



VOLVO V50

BETRIEBSANLEITUNG



WEB EDITION

SEHR GEEHRTER VOLVO-BESITZER!

VIELEN DANK, DASS SIE SICH FÜR VOLVO ENTSCIEDEN HABEN!

Wir hoffen, dass Sie viele Jahre Fahrvergnügen mit Ihrem Volvo erleben. Das Fahrzeug zeichnet sich durch Sicherheit und Komfort für Sie und Ihre Insassen aus. Volvo ist eines der sichersten Fahrzeuge überhaupt. Ihr Volvo wurde darüber hinaus so entwickelt, dass er alle geltenden Anforderungen bezüglich Sicherheit und Umwelt erfüllt.

Um die Freude an Ihrem Fahrzeug noch zu erhöhen, empfehlen wir Ihnen, sich mit den Informationen und Anweisungen in dieser Betriebsanleitung bezüglich Ausstattung und Wartung vertraut zu machen.





00 Einführung

Wichtige Information.....	8
Volvo und die Umwelt.....	11

00



01 Sicherheit

Sicherheitsgurt.....	16
Airbag-System.....	19
Airbags (SRS).....	20
Aktivierung/Deaktivierung des Airbags (SRS)*.....	23
Seitenairbag (SIPS-Airbag).....	25
Kopf-/Schulterairbag (IC).....	27
WHIPS.....	28
Wann werden die Systeme aktiviert?.....	30
Aufprallstatus.....	32
Kindersicherheit.....	33

01



02 Instrumente und Regler

Übersicht Linkslenker.....	42
Übersicht Rechtslenker.....	44
Reglerfeld in der Fahrertür.....	46
Kombinationsinstrument.....	47
Kontroll- und Warnsymbole.....	49
Informationsdisplay.....	53
Steckdose.....	55
Schalterfeld Beleuchtung.....	56
Linker Lenkradhebel.....	59
Rechter Lenkradhebel.....	62
Geschwindigkeitsregelanlage*.....	65
Tastenfeld im Lenkrad*.....	67
Lenkradverstellung, Warnblinkanlage.....	68
Feststellbremse.....	69
Elektrische Fensterheber.....	70
Fenster und Rückspiegel.....	73
Elektrisch verstellbares Schiebedach*.....	77
Persönliche Einstellungen.....	79
HomeLink® *.....	82

02



03 Klima

Allgemeines zur Klimaanlage.....	88
Manuelle Klimaanlage, AC.....	90
Elektronische Klimatisierung, ECC*.....	93
Luftverteilung.....	97
Kraftstoffbetriebene Motor- und Innenraumheizung*.....	98
Kraftstoffbetriebene Zusatzheizung* (Diesel).....	101



04 Innenausstattung

Vordersitze.....	104
Innenbeleuchtung.....	107
Ablagefächer im Innenraum.....	110
Fond.....	114
Laderaum.....	116



05 Schlösser und Alarmanlage

Transponderschlüssel und Schlüsselblatt.....	122
Verriegelungspunkte.....	125
Keyless Drive*.....	126
Batterie im Transponderschlüssel.....	129
Verriegelung und Entriegelung.....	130
Kindersicherung.....	133
Alarmanlage*.....	134



06 Starten und Fahren

Allgemeines.....	140
Kraftstoff einfüllen.....	142
Anlassen des Motors.....	144
Anlassen des Motors – Flexifuel.....	146
Keyless Drive*.....	148
Handschaltgetriebe.....	149
Automatikgetriebe.....	151
Allradantrieb.....	155
Bremsanlage.....	156
DSTC – Stabilitäts- und Traktionskontrolle*.....	158
Einparkhilfe*.....	160
BLIS* – Blind Spot Information System ..	163
Abschleppen und Transport.....	167
Starthilfe.....	169
Fahren mit Anhänger.....	170
Anhängerzugvorrichtung*.....	172
Abnehmbare Anhängerzugvorrichtung* ..	174
Beladung.....	178
Lichtmuster einstellen.....	179



07 Räder und Reifen

Allgemeines.....	182
Reifendruck.....	186
Warndreieck* und Reserverad*	189
Radwechsel.....	191
Provisorische Reifenabdichtung*.....	193



08 Fahrzeugpflege

Reinigung.....	200
Lackausbesserungen.....	204
Rostschutz.....	205



09 Pflege und Service

Volvo-Service.....	208
Selbsthilfe.....	209
Motorhaube und Motorraum.....	211
Öle und Flüssigkeiten.....	213
Wischerblätter.....	219
Batterie.....	221
Glühlampen auswechseln.....	223
Sicherungen.....	230



10 Infotainment

Allgemeines.....	240
Audiofunktionen.....	242
Radiofunktionen.....	246
CD-Funktionen.....	251
Menüstruktur – Stereoanlage.....	254
Telefonfunktionen*.....	255
Menüstruktur – Telefon*.....	263
Bluetooth-Freisprechvorrichtung*.....	266



11 Technische Daten

Typenbezeichnung.....	274
Abmessungen und Gewichte.....	277
Technische Daten Motor.....	280
Motoröl.....	282
Flüssigkeiten und Schmiermittel.....	286
Kraftstoff.....	289
Katalysator.....	294
Elektrische Anlage.....	295
Typengenehmigung.....	297



12 Alphabetisches Verzeichnis

Alphabetisches Verzeichnis..... 298

12





Wichtige Information

Hinweise zum Lesen der Betriebsanleitung

Einleitung

Wenn Sie Ihr neues Fahrzeug besser kennen lernen wollen, sollten Sie vor Ihrer ersten Fahrt die Betriebsanleitung durchlesen. So können Sie sich mit neuen Funktionen vertraut machen, Sie erfahren, wie Sie das Fahrzeug in verschiedenen Situationen am besten fahren und wie Sie es optimal nutzen können. Bitte beachten Sie die Sicherheitsanweisungen in der Betriebsanleitung.

Die in der Betriebsanleitung beschriebene Ausstattung ist nicht an allen Fahrzeugen vorhanden. Neben der Standardausstattung werden auch optionale Ausrüstungen (im Werk eingebaute Ausstattung) und in einigen Fällen auch Zubehörausrüstungen (nachgerüstete Zusatzausstattung) beschrieben. Bei Unsicherheiten bezüglich der Standardausstattung oder der optionalen Ausstattung/Zubehörausstattung empfehlen wir Ihnen, sich an Ihren Volvo-Händler zu wenden.

Abhängig von den unterschiedlichen Anforderungen der einzelnen Märkte und von örtlichen und landesspezifischen Bestimmungen können Volvo-Fahrzeuge eine unterschiedliche Ausstattung aufweisen.

Die technischen Daten, Konstruktionsangaben und Abbildungen in dieser Betriebsanleitung sind nicht bindend. Wir behalten uns das Recht vor, ohne vorhergehende Mitteilung Änderungen vorzunehmen.

© Volvo Car Corporation

Option

Alle Arten von Optionen/Zubehör sind mit einem Sternchen * gekennzeichnet.

Die Auswahl an Optionen/Zubehör für die verschiedenen Fahrzeugmodelle variiert je nach Markt. Der größte Teil der Optionen sind ab Werk montiert und können nicht nachgerüstet werden. Zubehör wird nachgerüstet.

Wir empfehlen, dass Sie sich für weitere Informationen an Ihren Volvo-Vertragshändler wenden.

Besondere Texte



WARNUNG

Warntexte machen darauf aufmerksam, dass Verletzungsgefahr besteht.



WICHTIG

Wichtig-Texte machen darauf aufmerksam, dass die Gefahr von Materialschäden besteht.



ACHTUNG

Achtung-Texte geben Ratschläge oder Tipps, die die Verwendung von Funktionen erleichtern.

Fußnote

In der Betriebsanleitung sind Informationen in Fußnoten ganz unten auf der Seite zu finden. Bei den Informationen handelt es sich um Zusätze zum Text, auf die über die Nummer verwiesen wird. Wenn sich die Fußnote auf einen Text in einer Tabelle bezieht, werden als Verweis Buchstaben statt Zahlen verwendet.

Mitteilungstexte

Das Fahrzeug ist mit Displays ausgestattet, in denen Textmitteilungen angezeigt werden. Diese Textmitteilungen sind in der Betriebsanleitung daran zu erkennen, dass der Text etwas größer ist und eine gräuliche Farbe hat. Beispiele dafür sind in Menü- und Mitteilungstexten im Informationsdisplay zu finden (z. B. **Audioeinstellungen**).

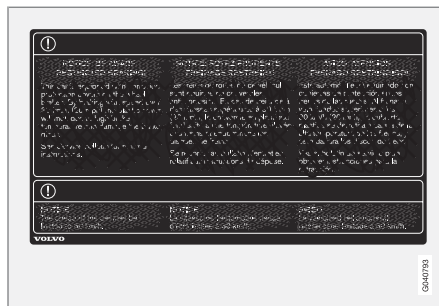
Wichtige Information

Aufkleber

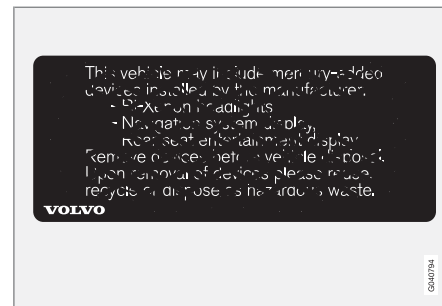
Im Fahrzeug sind verschiedene Arten von Aufklebern angebracht, über die wichtige Information auf einfache und deutliche Weise vermittelt werden soll. Die im Fahrzeug angebrachten Aufkleber haben folgende Warnstufen/Informationsstufen in absteigender Reihenfolge.

Warnung vor Verletzungen

Schwarze ISO-Symbole auf gelbem Warnfeld, weißer Text/Bild auf schwarzem Mitteilungsfeld. Wird verwendet, um auf eine Gefahr hinzuweisen, die, wenn die Warnung ignoriert wird, zu ernsthaften Verletzungen oder zum Tod führen kann.

Gefahr für Sachschäden

Weißer ISO-Symbole und weißer Text/Bild auf schwarzem oder blauem Warnfeld und Mitteilungsfeld. Wird verwendet, um auf eine Gefahr hinzuweisen, die, wenn die Warnung ignoriert wird, zu Sachschäden führen kann.

Informationen

Weißer ISO-Symbole und weißer Text/Bild auf schwarzem Mitteilungsfeld.

ACHTUNG

Die in der Betriebsanleitung abgebildeten Aufkleber erheben keinen Anspruch darauf, exakte Abbildungen der im Fahrzeug angebrachten Aufkleber zu sein. Die Abbildungen sollen ungefähr zeigen, wie die Aufkleber aussehen und wo diese ungefähr im Fahrzeug angebracht sind. Die für Ihr Fahrzeug geltende Information ist auf dem jeweiligen Aufkleber in Ihrem Fahrzeug zu finden.

Vorgangslisten

Vorgänge, bei denen Maßnahmen in einer bestimmten Reihenfolge vorgenommen wer-



Wichtige Information

den müssen, sind in der Betriebsanleitung durchnummeriert.

- 1** Bei Bilderserien zu Schritt-für-Schritt-Anleitungen hat jeder Schritt dieselbe Nummer wie das entsprechende Bild.
- A** Bilderserien, bei denen die Reihenfolge der Anweisungen nicht relevant ist, sind mit Buchstaben nummeriert.
- ➔** Mit nummerierten und nicht nummerierten Pfeilen werden Bewegungen veranschaulicht.

Bei Schritt-für-Schritt-Anleitungen ohne Bilderserien sind die verschiedenen Schritte mit Zahlen nummeriert.

Positionslisten

- 1** Rot umkreiste Zahlen in Übersichtsbildern weisen auf verschiedene Teile hin. Die Zahl ist im Anschluss an die Abbildung in der Positionsliste, die das Objekt beschreibt, wiederzufinden.

Punktlisten

Für Aufzählungen in der Betriebsanleitung werden Punktlisten verwendet.

Beispiel:

- Kühlmittel
- Motoröl

Wird fortgesetzt

➤➤ Dieses Symbol befindet sich ganz unten rechts, wenn ein Abschnitt auf der nächsten Seite fortgesetzt wird.

Aufzeichnung von Daten

Die Fahr- und Sicherheitssysteme im Fahrzeug verwenden Computer, die Informationen über die Funktion des Fahrzeugs kontrollieren und miteinander teilen. Einer oder mehrere dieser Computer können ggf. Informationen über die Systeme, die sie während der normalen Fahrt, bei einem Aufprall oder bei einem Beinaheunfall kontrollieren, speichern. Gespeicherte Informationen können verwendet werden von:

- Volvo Car Corporation
- Service- oder Reparaturwerkstätten
- Polizei oder andere Behörden
- Anderen Parteien, die ihr Recht auf die Informationen geltend machen oder Personen, die die Genehmigung des Besitzers haben, die Informationen zu erhalten.

Zubehör und Zusatzausstattung

Ein fehlerhaftes Anschließen bzw. der fehlerhafte Einbau von Zubehör kann die Elektronikanlage des Fahrzeugs negativ beeinflussen. Bestimmtes Zubehör funktioniert nur dann, wenn das Computersystem des Fahrzeugs über die zugehörige Software verfügt. Wir empfehlen Ihnen daher, sich stets vor der Installation von Zubehör, das an die elektrische Anlage angeschlossen wird oder diese beeinflusst, an eine Volvo-Vertragswerkstatt zu wenden.

Informationen im Internet

Auf www.volvocars.com sind weitere Informationen bezüglich Ihres Fahrzeugs zu finden.

Umwelphilosophie der Volvo Car Corporation



Der Umweltschutz ist einer der Grundwerte von Volvo Car Corporation und wirkt sich auf alle Bereiche aus. Wir glauben auch, dass unsere Kunden unser Umweltbewusstsein teilen.

Ihr Volvo erfüllt strenge internationale Umweltschutzstandards und wird unter effizientem Einsatz der Ressourcen mit niedrigen Emissionen hergestellt. Die Volvo Car Corporation besitzt ein globales ISO-Zertifikat, das sämtliche Fabriken und mehrere andere Volvo-Einheiten umfasst, die den Umweltschutzstandard (ISO 14001) erfüllen. Wir stellen zudem die Anforderung an unsere Zusammenarbeitspart-

ner, systematisch mit Umweltfragen zu arbeiten.

Kraftstoffverbrauch

Die Fahrzeuge von Volvo haben einen wettbewerbsfähigen Kraftstoffverbrauch in ihren jeweiligen Klassen. Je geringer der Kraftstoffverbrauch, desto geringer der Ausstoß des Treibhausgases Kohlendioxid.

Als Fahrer haben Sie die Möglichkeit, den Kraftstoffverbrauch zu beeinflussen. Mehr dazu lesen Sie unter der Überschrift **Schützen Sie die Umwelt**.

Effektive Reinigung der Abgase

Ihr Volvo ist nach dem Prinzip „Innen und außen sauber“ hergestellt, d. h. Sie profitieren in zweifacher Hinsicht von einer sauberen Fahrzeuginnenraumumgebung sowie von einer äußerst effektiven Abgasreinigung. In vielen Fällen liegen die Motoremissionen weit unter den geltenden Normen.

Saubere Luft im Fahrzeuginnenraum

Ein Innenraumfilter verhindert, dass Staub und Pollen über den Lufteinlass in den Innenraum gelangen.



Volvo und die Umwelt

Ein hochentwickeltes Luftqualitätssystem, IAQS* (Interior Air Quality System), stellt sicher, dass die in den Innenraum gelangende Luft in verkehrsreicher Umgebung sauberer ist als die Außenluft.

Das System besteht aus einem elektronischen Sensor und einem Kohlefilter. Die einströmende Luft wird kontinuierlich überwacht. Sobald der Gehalt bestimmter gesundheitsschädlicher Gase wie z. B. Kohlenmonoxid zu hoch wird, wird der Lufteinlass geschlossen. Eine solche Situation kann z. B. in dichtem Stadtverkehr, in Staus oder Tunneln entstehen.

Der Kohlefilter verhindert das Einströmen von Stickstoffoxiden, bodennahem Ozon und Kohlenwasserstoffen.

Textilstandard

Die Innenausstattung eines Volvos ist an die Bedürfnisse von Kontaktallergikern und Asthmatikern angepasst. Die Verwendung von umweltangepasstem Material war besonders wichtig. Dadurch werden die Anforderungen gemäß dem ökologischen Standard Öko-Tex 100¹ erfüllt – ein großer Fortschritt für eine noch bessere Innenraumumgebung.

Die Öko-Tex-Zertifizierung umfasst beispielsweise die Sicherheitsgurte, Matten und Stoffe. Das Leder der Bezüge ist mit Pflanzenstoffen

chromfrei gegerbt und erfüllt die Zertifizierungsanforderungen.

Volvo-Vertragswerkstätten und die Umwelt

Durch die regelmäßige Wartung schaffen Sie die Voraussetzungen für eine lange Lebensdauer und einen niedrigen Kraftstoffverbrauch Ihres Fahrzeugs. Auf diese Weise tragen Sie zu einer saubereren Umwelt bei. Wenn Sie Service und Wartung Ihres Fahrzeugs Volvo-Werkstätten überlassen, wird es zu einem Teil unseres Systems. Wir stellen Anforderungen an die umweltgerechte Gestaltung unserer Werkstätten, damit Schadstoffe und andere Verunreinigungen verhindert werden. Unser Werkstattpersonal verfügt über das Wissen und die Möglichkeiten, um den bestmöglichen Umweltschutz zu gewährleisten.

Schützen Sie die Umwelt

Sie können einfach beim Umweltschutz mit-helfen, indem Sie z. B. wirtschaftlich fahren und das Fahrzeug gemäß den Angaben in der Betriebsanleitung regelmäßig warten lassen.

Einige Tipps zum Umweltschutz (weitere Tipps zum Umweltschutz und einer wirtschaftlichen Fahrweise siehe Seite 140).

- Senken Sie den Kraftstoffverbrauch, indem Sie ECO-Reifendruck wählen, siehe Seite 186.
- Dachlast und Dachbox führen zu einem größeren Luftwiderstand und erhöhen den Kraftstoffverbrauch. Entfernen Sie sie direkt nach der Verwendung.
- Entfernen Sie unnötige Gegenstände aus dem Fahrzeug. Je größer die Belastung um so höher der Kraftstoffverbrauch.
- Wenn das Fahrzeug mit einer Motorblockheizung ausgestattet ist, verwenden Sie diese immer vor einem Kaltstart. Dadurch werden sowohl der Verbrauch als auch die Emissionen verringert.
- Fahren Sie vorausschauend und vermeiden Sie starkes Bremsen.
- Fahren Sie in den höheren Gängen. Niedrige Motordrehzahlen führen zu einem niedrigeren Kraftstoffverbrauch.
- Nutzen Sie die Motorbremse beim Bremsen.
- Lassen Sie den Motor nicht im Leerlauf laufen. Halten Sie sich an lokale Vorschriften. Stellen Sie bei längeren Wartezeiten den Motor ab.
- Entsorgen Sie umweltschädlichen Abfall wie z. B. Batterien und Öl umweltgerecht. Wir empfehlen Ihnen, sich an eine Volvo-

¹ Mehr Informationen auf www.oekotex.com

Volvo und die Umwelt

Vertragswerkstatt zu wenden, wenn Zweifel über die Abfallentsorgung bestehen.

- Lassen Sie Ihr Fahrzeug regelmäßig warten.
- Hohe Geschwindigkeiten erhöhen den Verbrauch erheblich, da der Luftwiderstand steigt. Bei einer Verdoppelung der Geschwindigkeit erhöht sich der Luftwiderstand um das Vierfache.

Wenn Sie diesen Empfehlungen folgen, kann der Kraftstoffverbrauch verringert werden, ohne dass sich die Reisezeit erhöht oder das Reisevergnügen eingeschränkt wird. Sie schonen das Fahrzeug, sparen Geld und schützen die Ressourcen unseres Planeten.

Die Betriebsanleitung und die Umwelt

Das FSC-Symbol kennzeichnet, dass die Papiermasse dieser Publikation aus FSC-zertifizierten Wäldern oder aus anderen kontrollierten Quellen stammt.



Sicherheitsgurt.....	16
Airbag-System.....	19
Airbags (SRS).....	20
Aktivierung/Deaktivierung des Airbags (SRS)*.....	23
Seitenairbag (SIPS-Airbag).....	25
Kopf-/Schulterairbag (IC).....	27
WHIPS.....	28
Wann werden die Systeme aktiviert?.....	30
Aufprallstatus.....	32
Kindersicherheit.....	33

SICHERHEIT



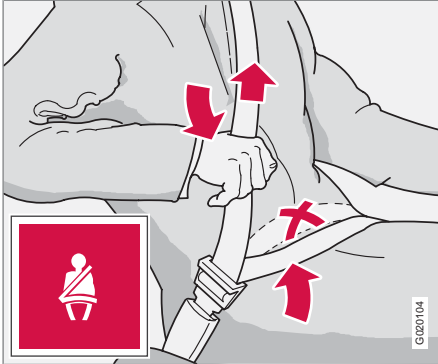
01





Sicherheitsgurt

Allgemeine Informationen



Straffung des Beckengurts. Der Gurt muss tief sitzen.

Bremsen kann schwerwiegende Folgen haben, wenn der Sicherheitsgurt nicht angelegt ist. Daher sicherstellen, dass alle Fahrzeuginsassen ihren Sicherheitsgurt angelegt haben. Damit der Sicherheitsgurt den höchstmöglichen Schutz bietet, ist es wichtig, dass er gut am Körper anliegt. Die Neigung der Rückenlehne nicht zu weit nach hinten verstellen. Der Sicherheitsgurt ist so konstruiert, dass er bei normaler Sitzstellung am besten schützt.

Anlegen des Sicherheitsgurt

- Den Sicherheitsgurt langsam herausziehen und verriegeln. Dazu die Sperrzunge in das

Schloss einführen. Ein kräftiges Klicken zeigt an, dass der Sicherheitsgurt eingekastet ist.

Sicherheitsgurt lösen

- Auf die rote Taste im Gurtschloss drücken - die Gurtrolle rollt den Sicherheitsgurt automatisch auf. Wird der Sicherheitsgurt nicht vollständig eingezogen, ihn von Hand einführen, so dass er straff aufgerollt ist.

In folgenden Fällen wird der Sicherheitsgurt gesperrt und kann nicht weiter herausgezogen werden:

- wenn Sie ihn zu schnell herausziehen
- beim Bremsen und Beschleunigen
- bei starker Neigung des Fahrzeugs.

Beachten Sie Folgendes

- keine Klammern oder Ähnliches verwenden, die ein korrektes Anliegen des Sicherheitsgurt verhindern
- der Sicherheitsgurt darf nicht verwickelt oder verdreht sein
- der Beckengurt muss niedrig anliegen (d. h. er darf nicht über dem Bauch liegen)
- spannen Sie den Hüftgurt über der Hüfte, indem Sie, wie in der Abbildung gezeigt, am Diagonalgurt ziehen.

! WARNUNG

Der Sicherheitsgurt und der Airbag arbeiten zusammen. Wenn der Sicherheitsgurt nicht verwendet wird oder falsch angelegt ist, kann die Funktion des Airbags bei einem Aufprall beeinflusst werden.

! WARNUNG

Jeder Sicherheitsgurt ist nur für eine Person vorgesehen.

! WARNUNG

Nehmen Sie Änderungen oder Reparaturen an den Sicherheitsgurten nicht eigenhändig vor. Volvo empfiehlt Ihnen, sich an eine Volvo-Vertragswerkstatt zu wenden. Wenn ein Sicherheitsgurt starker Belastung ausgesetzt war, wie z. B. bei einem Unfall, muss der gesamte Sicherheitsgurt ausgetauscht werden. Selbst wenn der Sicherheitsgurt unbeschädigt scheint, kann er einen Teil seiner Schutzeigenschaften verloren haben. Lassen Sie den Sicherheitsgurt ebenfalls austauschen, wenn er verschlissen oder beschädigt ist. Der neue Sicherheitsgurt muss zugelassen sein und zur Montage an derselben Position wie der ausgetauschte Sicherheitsgurt vorgesehen sein.



Sicherheitsgurt

Sicherheitsgurt und Schwangerschaft



Der Sicherheitsgurt muss während der Schwangerschaft immer angelegt werden. Dabei ist es von äußerster Wichtigkeit, dass er korrekt angelegt wird. Der Sicherheitsgurt muss dicht an der Schulter anliegen, der Diagonaleil des Sicherheitsgurtes muss zwischen den Brüsten zur Seite des Bauches geführt werden. Der Hüftteil des Sicherheitsgurtes muss platt an der Seite des Oberschenkels anliegen und sich so weit wie möglich unter dem Bauch befinden – er darf nicht nach oben gleiten. Der Sicherheitsgurt muss sich so nahe am Körper wie möglich befinden und darf nicht lose sitzen. Es ist ebenfalls sicherzustellen, dass er sich nicht verdreht hat.

Mit fortschreitender Schwangerschaft müssen schwangere Fahrerinnen den Sitz und das Lenkrad so verstellen, dass sie stets vollständige Kontrolle über das Fahrzeug haben (d. h. Lenkrad und Pedale müssen leicht erreicht werden können). Dabei ist der größtmögliche Abstand zwischen Bauch und Lenkrad anzustreben.

Sicherheitsgurtkontrolle



Insassen, die ihren Sicherheitsgurt nicht angelegt haben, werden durch ein akustisches und ein optisches Signal darauf aufmerksam gemacht, den Sicherheitsgurt anzulegen. Das akustische Signal ist geschwindigkeitsabhängig und in bestimmten Fällen zeitabhängig.

Das optische Signal befindet sich in der Dachkonsole und im Kombinationsinstrument.

Kindersitze sind nicht bei der Sicherheitsgurtkontrolle eingeschlossen.

Fond

Die Sicherheitsgurtkontrolle im Fond hat zwei Teilfunktionen:

- Information darüber, welche Sicherheitsgurte im Fond verwendet werden. Bei Verwendung der Sicherheitsgurte oder beim Öffnen der Fondtüren erscheint eine Mitteilung im Informationsdisplay. Die Mitteilung wird automatisch nach ca. 30 Sekunden gelöscht, kann aber auch manuell durch einen Druck auf die **READ**-Taste bestätigt werden.
- Warnung, dass ein Sicherheitsgurt im Fond während der Fahrt abgelegt wurde. Die Warnung erfolgt über eine Mitteilung im Informationsdisplay in Kombination mit einem akustischen und einem optischen Signal. Die Warnung verschwindet, sobald der Sicherheitsgurt wieder angelegt wird, kann aber auch manuell durch einen Druck auf die **READ**-Taste bestätigt werden.

Die Mitteilung im Informationsdisplay, die anzeigt, welche Sicherheitsgurte verwendet werden, ist immer verfügbar. Um gespeicherte Mitteilungen anzusehen, auf die **READ**-Taste drücken.



Sicherheitsgurt

Bestimmte Märkte

Wenn der Fahrer seinen Sicherheitsgurt nicht angelegt hat, wird er durch ein akustisches und ein optisches Signal darauf aufmerksam gemacht, den Sicherheitsgurt anzulegen. Bei niedriger Geschwindigkeit ertönt das akustische Signal während der ersten sechs Sekunden.

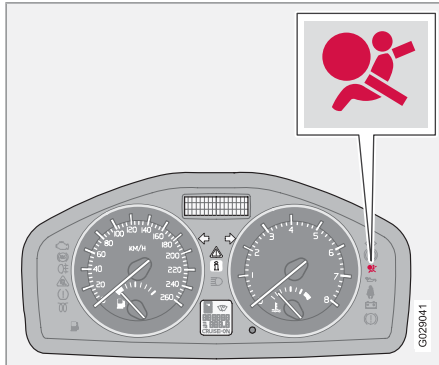
Gurtstraffer

Die Sicherheitsgurte vorn sowie auf den beiden Außenplätzen im Fond sind mit Gurtstraffern ausgestattet. Ein Mechanismus im Gurtstraffer strafft den Sicherheitsgurt bei einem ausreichend starken Aufprall. Auf diese Weise fängt der Sicherheitsgurt den Insassen effektiver auf.



Airbag-System

Warnsymbol im Kombinationsinstrument



Das Airbag-System¹ wird kontinuierlich von einem Steuergerät überwacht. Das Warnsymbol im Kombinationsinstrument leuchtet auf, wenn der Transponderschlüssel in Stellung **I**, **II** oder **III** gedreht wird. Das Symbol erlischt nach ca. 6 Sekunden, wenn das Airbag-System¹ fehlerfrei ist.



Zusammen mit dem Warnsymbol erscheint ggf. ebenfalls eine Mitteilung im Display. Wenn das Warnsymbol versagt, leuchtet das Warndreieck auf und die Mitteilung **SRS AIRBAG WART.**



ERFORDERL. oder **SRS AIRBAG WARTUNG DRINGEND**

erscheint im Display. Volvo empfiehlt Ihnen, sich so schnell wie möglich an eine Volvo-Vertragswerkstatt zu wenden.



WARNUNG

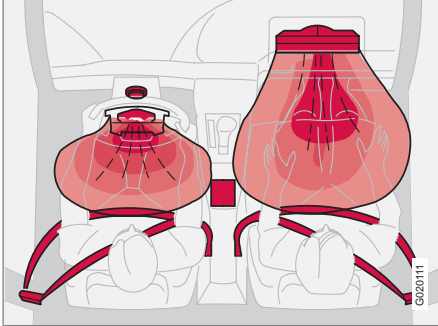
Falls das Warnsymbol des Airbagsystems nicht erlischt oder während der Fahrt aufleuchtet, deutet dies darauf hin, dass das Airbagsystem nicht einwandfrei funktioniert. Das Symbol zeigt Fehler im Gurtsystem, im SIPS-, SRS- oder IC-System an. Volvo empfiehlt Ihnen, sich so schnell wie möglich an eine Volvo-Vertragswerkstatt zu wenden.

¹ Umfasst SRS und Gurtstraffer, SIPS sowie IC.



Airbags (SRS)

Airbagsystem

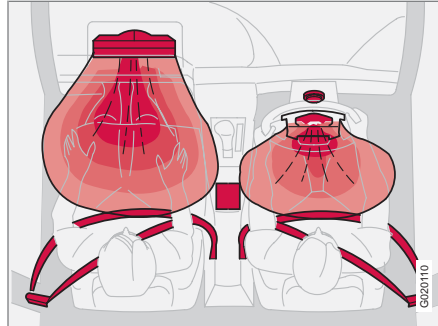


SRS-System, Linkslenker

Das System besteht aus Airbags und Sensoren. Bei einem ausreichend starken Aufprall reagieren Sensoren - der Airbag wird/die Airbags werden aufgeblasen und erwärmen sich. Um den Aufprall gegen den Airbag zu dämpfen, entleert sich dieser, wenn er zusammengedrückt wird. Dies führt zu einer stärkeren Rauchentwicklung im Innenraum, was jedoch vollkommen normal ist. Der gesamte Vorgang, d. h. Aufblasen und Entleeren des Airbags, spielt sich in einem Zeitraum von einigen Zehntelsekunden ab.

WARNUNG

Volvo empfiehlt Ihnen, sich zur Reparatur an eine Volvo-Vertragswerkstatt zu wenden. Fehlerhafte Eingriffe in das Airbagsystem können zu fehlerhafter Funktion und schwerwiegenden Verletzungen führen.



SRS-System, Rechtslenker

ACHTUNG

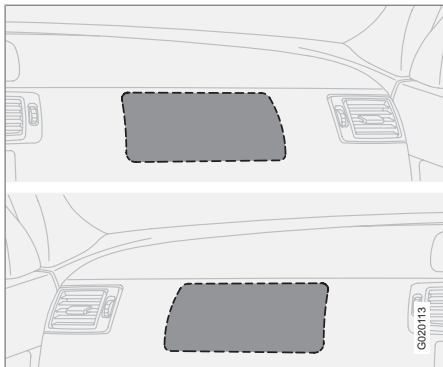
Die Sensoren reagieren je nach Verlauf des Aufpralls sowie abhängig davon, ob der Sicherheitsgurt auf der Fahrerseite bzw. der Beifahrerseite verwendet wird oder nicht, unterschiedlich.

Daher können bei einem Unfall Situationen vorliegen, in denen nur einer (oder keiner) der Airbags ausgelöst wird. Bei einem Aufprall erfasst das Airbagsystem die Stärke der Kollision, der das Fahrzeug ausgesetzt ist, und nimmt Anpassungen vor, so dass ein oder mehrere Airbags ausgelöst werden.

Auch die Kapazität der Airbags wird an die Stärke der Kollision, der das Fahrzeug ausgesetzt ist, angepasst.



Airbags (SRS)



Position des Beifahrerairbags, Linkslenker bzw. Rechtslenker.

WARNUNG

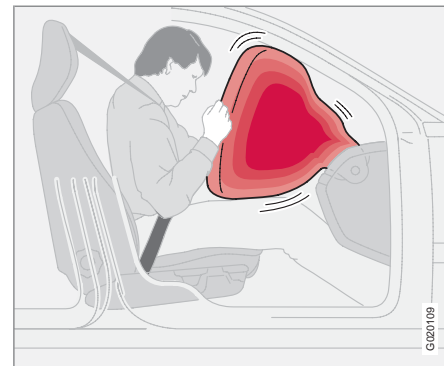
Keine Gegenstände vor oder über dem Armaturenbrett, in dem sich der Beifahrerairbag befindet, ablegen.

Fahrerairbag (SRS)

Zusätzlich zum Sicherheitsgurt auf der Fahrerseite ist das Fahrzeug mit einem Airbag, SRS (Supplemental Restraint System), ausgerüstet. Der Airbag befindet sich zusammengefaltet in der Lenkradmitte. Das Lenkrad trägt die Kennzeichnung **SRS AIRBAG**.

WARNUNG

Der Sicherheitsgurt und der Airbag arbeiten zusammen. Wenn der Sicherheitsgurt nicht verwendet wird oder falsch angelegt ist, kann die Funktion des Airbags bei einem Aufprall beeinflusst werden.

Beifahrerairbag (SRS)

Zusätzlich zum Sicherheitsgurt auf der Beifahrerseite ist das Fahrzeug mit einem Airbag¹ ausgerüstet. Der Airbag ist zusammengefaltet in einem Bereich über dem Handschuhfach montiert. Die Verkleidung trägt die Kennzeichnung **SRS AIRBAG**.

¹ Nicht alle Fahrzeuge sind mit Beifahrerairbag (SRS) ausgestattet. Der Beifahrerairbag kann beim Kauf optional ausgeschlossen werden.



Airbags (SRS)

WARNUNG

Zur Minimierung der Verletzungsgefahr beim Auslösen des Airbags sollte der Beifahrer so aufrecht wie möglich mit den Füßen am Boden und mit dem Rücken an die Rückenlehne gelehnt sitzen. Der Sicherheitsgurt muss angelegt sein.

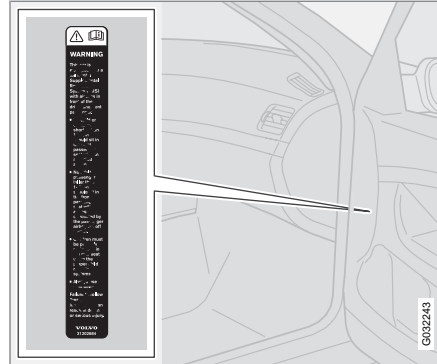
WARNUNG

Lassen Sie Kinder niemals in einem Kindersitz oder auf einem Sitzkissen auf dem Vordersitz sitzen, wenn der Airbag (SRS) aktiviert ist.²

Lassen Sie Kinder niemals vor dem Beifahrersitz stehen oder sitzen. Kinder mit einer Körpergröße unter 140 cm dürfen niemals auf dem Beifahrersitz sitzen, wenn der Airbag (SRS) aktiviert ist.

Bei Nichtbeachtung der obigen Aufforderungen kann das Leben des Kindes gefährdet werden.

Aufkleber Airbag



Position des Aufklebers für Airbag auf der Beifahrerseite.

² Für Informationen zum aktivierten/deaktivierten Airbag (SRS) siehe Seite 23.



Aktivierung/Deaktivierung des Airbags (SRS)*

Schlüsselabschaltung - PACOS

Allgemeine Informationen

Der Beifahrerairbag (SRS) kann deaktiviert werden, wenn das Fahrzeug mit einem PACOS-Schalter ausgestattet ist. Für Informationen zur Aktivierung/Deaktivierung des Airbags siehe Abschnitt „Aktivierung/Deaktivierung“.

Schlüsselabschaltung/Schalter

Der Schalter für den Beifahrerairbag (PACOS) befindet sich an der Schmalseite des Armaturenbretts auf der Beifahrerseite und kann durch Öffnen der Beifahrertür erreicht werden (siehe Abschnitt „Schalter – PACOS“). Überprüfen Sie, ob sich der Schalter in der gewünschten Stellung befindet. Volvo empfiehlt, zum Ändern der Stellung das Schlüsselblatt zu verwenden.

Für Informationen zum Schlüsselblatt siehe Seite 123.


! WARNUNG

Die Nichtbeachtung der obigen Aufforderungen kann zu Lebensgefahr führen.

! WARNUNG

Wenn das Fahrzeug mit Beifahrerairbag (SRS), aber nicht mit PACOS-Schalter ausgestattet ist, ist der Airbag immer aktiviert.

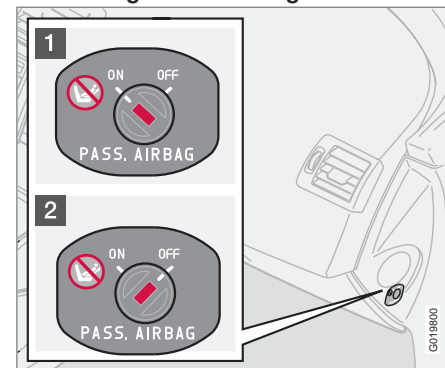
! WARNUNG

Lassen Sie Kinder niemals in einem Kindersitz oder auf einem Sitzkissen auf dem Beifahrersitz sitzen, wenn der Airbag aktiviert und das Symbol  in der Dachkonsole eingeschaltet ist. Die Nichtbeachtung dieses Hinweises kann das Leben des Kindes gefährden.

! WARNUNG

Lassen Sie niemanden auf dem Beifahrersitz sitzen, wenn die Textmitteilung in der Dachkonsole anzeigt, dass der Airbag (SRS) deaktiviert ist, während gleichzeitig das Warnsymbol für das Airbagsystem im Kombinationsinstrument angezeigt wird. Das deutet auf einen erheblichen Fehler hin. Volvo empfiehlt Ihnen, umgehend eine Volvo-Vertragswerkstatt aufzusuchen.

Aktivierung/Deaktivierung



Position des Schalters.

- 1 Der Airbag ist aktiviert. Wenn der Schalter in dieser Stellung steht, können Kinder mit einer Körpergröße über 140 cm auf dem Beifahrersitz sitzen, jedoch niemals Kinder in einem Kindersitz oder auf einem Sitzkissen.
- 2 Der Airbag ist deaktiviert. Wenn der Schalter in dieser Stellung steht, kann ein Kind in einem Kindersitz oder auf einem Sitzkissen auf dem Beifahrersitz sitzen, niemals Personen mit einer Körpergröße über 140 cm.



Aktivierung/Deaktivierung des Airbags (SRS)*

! WARNUNG

Aktivierter Airbag (Beifahrersitz):

Lassen Sie Kinder mit einer Körpergröße unter 140 cm in einem Kindersitz oder auf einem Sitzkissen niemals auf dem Beifahrersitz sitzen, wenn der Airbag aktiviert ist.

Deaktivierter Airbag (Beifahrersitz):

Kinder mit einer Körpergröße über 140 cm dürfen niemals auf dem Beifahrersitz sitzen, wenn der Airbag deaktiviert ist.

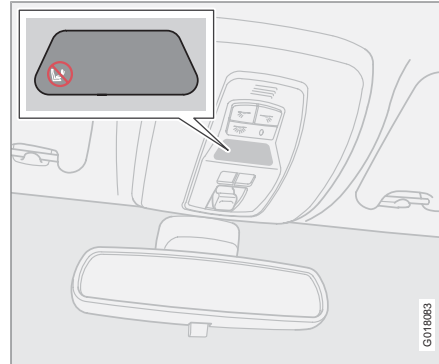
Bei Nichtbeachtung der obigen Aufforderungen kann Lebensgefahr bestehen.

Mitteilungen



Anzeige, die darüber informiert, dass der Beifahrerairbag (SRS) deaktiviert ist.

Eine Textmitteilung und ein Symbol in der Dachkonsole zeigen an, dass der Beifahrerairbag (SRS) deaktiviert ist (siehe vorherige Abbildung).



Anzeige, die darüber informiert, dass der Beifahrerairbag (SRS) aktiviert ist.

Ein Warnsymbol in der Dachkonsole zeigt an, dass der Beifahrerairbag (SRS) aktiviert ist (siehe vorherige Abbildung).

i ACHTUNG

Wenn der Transponderschlüssel in Zündstellung II oder III gedreht wird, wird ca. 6 Sekunden lang das Airbag-Warnsymbol im Kombinationsinstrument angezeigt, siehe Seite 19.

Anschließend leuchtet die Anzeige in der Dachkonsole auf, die den korrekten Status des Beifahrerairbags anzeigt. Für weitere Informationen über die verschiedenen Zündstellungen siehe Seite 144.



Seitenairbag (SIPS-Airbag)

Seitenairbag



Position der Seitenairbags.

Bei einem Seitenaufprall wird ein Großteil der Aufprallstärke von SIPS (Side Impact Protection System) auf Träger, Säulen, Boden, Dach und andere Teile der Fahrzeugkarosserie übertragen. Die Fahrer- und Beifahrerseitenairbags schützen den Brustkorb und sind ein wichtiger Bestandteil von SIPS. Der Seitenairbag ist in den Rückenlehnenrahmen des Vordersitzes eingebaut.

⚠️ WARNUNG

- Volvo empfiehlt Ihnen, Reparaturen ausschließlich von einer Volvo-Vertragswerkstatt ausführen zu lassen. Fehlerhafte Eingriffe in das SIPS-Airbagsystem können zu fehlerhafter Funktion und schwerwiegenden Verletzungen führen.
- Keine Gegenstände im Bereich zwischen Sitzaußenseite und Türverkleidung anbringen, da dieser Bereich beim Auslösen des Seitenairbags betroffen sein kann.
- Volvo empfiehlt Ihnen, ausschließlich von Volvo genehmigte Bezüge zu verwenden. Andere Bezüge können die Funktion der Seitenairbags beeinträchtigen.
- Der Seitenairbag ist eine Ergänzung zum Sicherheitsgurt. Legen Sie immer den Sicherheitsgurt an!

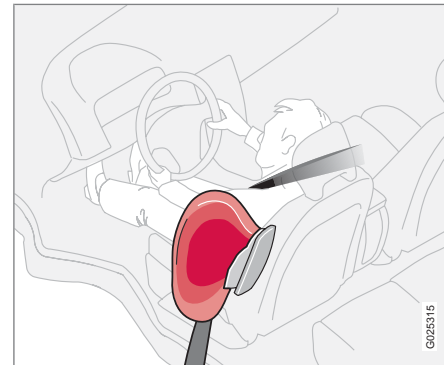
Kindersitz und Seitenairbag

Der Seitenairbag hat keinen negativen Einfluss auf die schützenden Eigenschaften des Kindersitzes oder des Sitzkissens.

Ein Kindersitz/Sitzkissen kann auf dem Vordersitz angebracht werden, wenn das Fahrzeug

nicht mit einem aktivierten¹ Beifahrerairbag ausgestattet ist.

Position

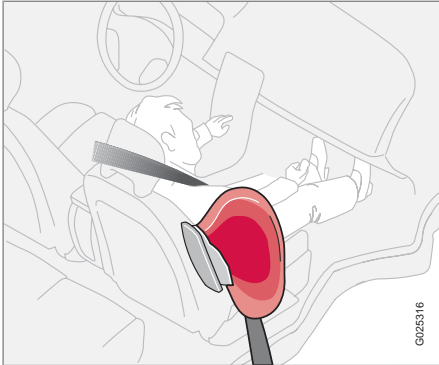


Fahrersitz, Linkslenker.

¹ Für Informationen zum aktivierten/deaktivierten Airbag (SRS) siehe Seite 23.



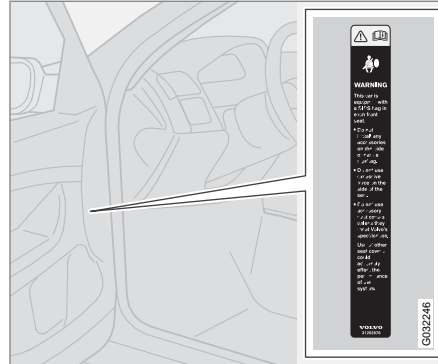
Seitenairbag (SIPS-Airbag)



Beifahrersitz, Linkslenker.

Das SIPS-Airbag-System besteht aus Seitenairbags und Sensoren. Bei einem ausreichend starken Aufprall reagieren die Sensoren und der Seitenairbag wird aufgeblasen. Der Airbag wird zwischen dem Insassen und der Türverkleidung aufgeblasen, so dass der Stoß für den Insassen im Moment des Aufpralls gedämpft wird. Wenn der Airbag beim Aufprall zusammengedrückt wird, entweicht die Luft. Der Seitenairbag wird normalerweise nur auf der Aufprallseite aufgeblasen.

Aufkleber, Seitenairbag

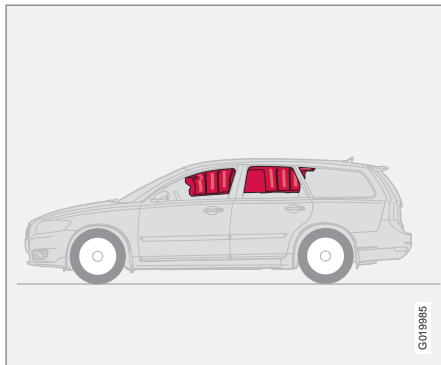


Position des Aufklebers für Seitenairbag auf der Fahrerseite, Linkslenker.



Kopf-/Schulterairbag (IC)

Eigenschaften



Der Kopf-/Schulterairbag IC (Inflatable Curtain) ergänzt das vorhandene SIPS-System und die Airbags. Der Kopf-/Schulterairbag ist im Dachhimmel entlang den Seiten des Fahrzeugs verborgen. Er schützt die Insassen auf den Außenplätzen des Fahrzeugs. Bei einem ausreichend starken Aufprall reagieren die Sensoren und der Kopf-/Schulterairbag wird aufgeblasen. Der Kopf-/Schulterairbag verhindert, dass der Kopf von Fahrer oder Beifahrer im Falle eines Aufpralls gegen die Innenseite des Fahrzeugs stößt.

⚠️ WARNUNG

Keine schweren Gegenstände an den Griffen an der Decke aufhängen oder befestigen. Der Haken ist nur zum Aufhängen von leichten Jacken vorgesehen (und nicht von schweren Gegenständen wie z. B. Regenschirmen).

Keine Gegenstände an Dachhimmel, Türsäulen oder Seitenverkleidungen des Fahrzeugs festschrauben oder montieren. Die beabsichtigte Schutzwirkung kann anderenfalls verloren gehen. Volvo empfiehlt Ihnen, ausschließlich zur Montage in diesen Bereichen genehmigte Volvo-Originalteile zu montieren.

⚠️ WARNUNG

Das Fahrzeug darf nicht höher als 50 mm unter die Oberkante der Seitenfenster beladen werden. Anderenfalls kann die Schutzwirkung des im Dachhimmel verborgenen Kopf-/Schulterairbags ausbleiben.

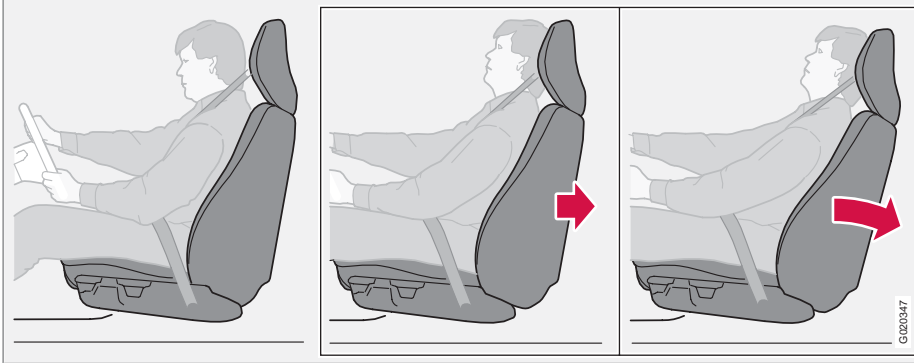
⚠️ WARNUNG

Der Kopf-/Schulterairbag ist eine Ergänzung zum Sicherheitsgurt.
Legen Sie immer den Sicherheitsgurt an!



WHIPS

Schutz vor Schleudertrauma – WHIPS



Das WHIPS-System (Whiplash Protection System) besteht aus Energie aufnehmenden Rückenlehnen und speziell für das System entwickelten Kopfstützen an den Vordersitzen. Das System wird durch einen Heckaufprall aktiviert, wobei Aufprallwinkel, Geschwindigkeit und Eigenschaften des auffahrenden Fahrzeugs ausschlaggebend sind.

WARNUNG

Das WHIPS-System ist eine Ergänzung zum Sicherheitsgurt. Legen Sie immer den Sicherheitsgurt an!

Eigenschaften des Sitzes

Bei der Aktivierung des WHIPS-Systems klappen die Rückenlehnen der Vordersitze zurück, um die Sitzposition des Fahrers und des Beifahrers auf den Vordersitzen zu ändern. Auf diese Weise wird die Gefahr eines Schleudertraumas verringert.

WARNUNG

Nehmen Sie niemals selbst Änderungen oder Reparaturen am Sitz oder am WHIPS-System vor. Volvo empfiehlt Ihnen, sich an eine Volvo-Vertragswerkstatt zu wenden.

WHIPS-System und Kindersitze/ Sitzkissen

Das WHIPS-System hat keinen negativen Einfluss auf die schützenden Eigenschaften des Kindersitzes oder des Sitzkissens.

Richtige Sitzstellung

Den besten Schutz haben Fahrer und Beifahrer, wenn sie in der Mitte des Sitzes sitzen und den geringstmöglichen Abstand zwischen Kopfstütze und Kopf haben.

Nicht die Funktion des WHIPS-Systems blockieren!



Keine Gegenstände auf dem Boden hinter dem Fahrer-/Beifahrersitz ablegen.

WARNUNG

Kein kastenähnliches Ladegut so platzieren, dass es zwischen dem Sitzpolster im Fond und der Rückenlehne des Vordersitzes eingeklemmt ist. Immer sicherstellen, dass die Funktion des WHIPS-Systems nicht blockiert wird.



Keine Gegenstände im Fond ablegen.

WARNUNG

Wenn Sie eine Rückenlehne im Fond umlegen, muss der entsprechende Vordersitz nach vorn geschoben werden, so dass dieser keinen Kontakt mit der umgelegten Rückenlehne hat.

WARNUNG

Wenn der Sitz starker Belastung ausgesetzt war, wie z. B. bei einem Heckaufprall, muss das WHIPS-System überprüft werden. Volvo empfiehlt Ihnen, es von einer Volvo-Vertragswerkstatt überprüfen zu lassen.

Selbst wenn der Sitz unbeschädigt scheint, können Teile des WHIPS-Systems ihre Schutzeigenschaften verloren haben.

Volvo empfiehlt Ihnen, das System auch nach einem leichten Heckaufprall durch eine Volvo-Vertragswerkstatt überprüfen zu lassen.



Wann werden die Systeme aktiviert?

Aktivierung der Systeme

System	Aktivierung
Gurtstraffer Vordersitz	Bei einem Frontal- und/oder Seiten- und/oder Heckaufprall
Gurtstraffer Rücksitz Außenplatz	Bei einem Frontalaufprall
Airbags SRS	Bei einem Frontalaufprall. ^A
Seitenairbags (SIPS)	Bei einem Seitenaufprall ^A
Kopf-/Schulterairbag IC	Bei einem Seitenaufprall ^A
Schutz vor Schleudertrauma WHIPS	Bei einem Heckaufprall

^A Das Fahrzeug kann bei einem Aufprall stark deformiert werden, ohne dass die Airbags auslösen. Verschiedene Faktoren, wie z. B. Steifigkeit und Gewicht des Aufprallgegenstands, Geschwindigkeit des Fahrzeugs, Aufprallwinkel u. v. m. haben einen Einfluss darauf, in welchem Umfang die verschiedenen Sicherheitssysteme des Fahrzeugs aktiviert werden.

Nach dem Auslösen der Airbags werden die folgenden Maßnahmen empfohlen:

- Fahrzeug bergen: Volvo empfiehlt Ihnen, das Fahrzeug in eine Volvo-Vertragswerkstatt bergen zu lassen. Nicht mit ausgelösten Airbags fahren.
- Volvo empfiehlt Ihnen, den Austausch von Komponenten im Sicherheitssystem des Fahrzeugs einer Volvo-Vertragswerkstatt zu überlassen.
- Suchen Sie immer einen Arzt auf.



ACHTUNG

SRS-, SIPS-, IC- und Gurtsystem werden bei einem Aufprall nur einmal aktiviert.



WARNUNG

Das Steuergerät des Airbagsystems befindet sich in der Mittelkonsole. Die Batteriekabel lösen, falls die Mittelkonsole mit Wasser oder einer anderen Flüssigkeit überschüttet worden sein sollte. Nicht versuchen, das Fahrzeug zu starten, da die Airbags ausgelöst werden könnten. Fahrzeug bergen: Volvo empfiehlt Ihnen, das Fahrzeug in eine Volvo-Vertragswerkstatt bergen zu lassen.

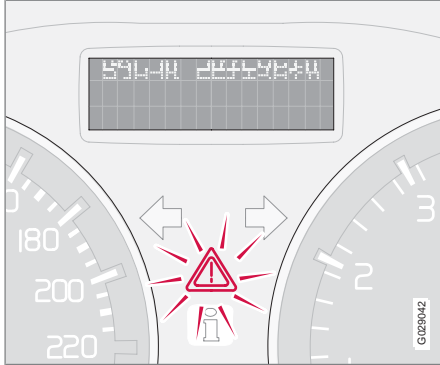
**Wann werden die Systeme aktiviert?**** WARNUNG**

Niemals mit ausgelösten Airbags fahren. Die ausgelösten Airbags können die Lenkung des Fahrzeugs erschweren. Auch andere Sicherheitssysteme können beschädigt sein. Der beim Auslösen der Airbags auftretende Rauch und Staub kann bei längerem Kontakt zu Haut- und Augenreizungen führen. Bei Beschwerden mit kaltem Wasser waschen. Das schnelle Auslösen der Airbags kann auch, bedingt durch das Material der Airbags, zu Schürfwunden und Verbrennungsverletzungen führen.



Aufprallstatus

Handhabung nach einem Aufprall



Wenn das Fahrzeug einem Aufprall ausgesetzt war, kann der Text **CRASH MODE SIEHE HANDBUCH** im Informationsdisplay erscheinen. Dies bedeutet, dass die Funktion des Fahrzeugs eingeschränkt ist. Der Crash Mode ist ein Sicherheitsmerkmal, das wirksam wird, wenn der Aufprall eine wichtige Funktion im Fahrzeug beschädigt haben könnte, z. B. die Kraftstoffleitungen, Sensoren für eines der Sicherheitssysteme oder die Bremsanlage.

Startversuch

Zuerst überprüfen, dass kein Kraftstoff aus dem Fahrzeug ausgetreten ist. Es darf kein Kraftstoffgeruch vorhanden sein.

Wenn alles normal aussieht und Sie sichergestellt haben, dass keine Kraftstofflecks am Fahrzeug vorkommen, können Sie versuchen, das Fahrzeug anzulassen.

Zunächst den Transponderschlüssel abziehen und erneut einsetzen. Die Fahrzeugelektronik versucht dann, sich auf den normalen Status zurückzustellen. Dann versuchen, das Fahrzeug zu starten. Wenn weiterhin **CRASH MODE SIEHE HANDBUCH** im Display angezeigt wird, darf das Fahrzeug nicht gefahren oder abgeschleppt werden. Verborgene Schäden können während der Fahrt dazu führen, dass das Fahrzeug nicht mehr manövriert werden kann, selbst wenn es fahrtüchtig erscheint.

Fahrzeug bewegen

Wenn **NORMAL MODE** angezeigt wird, nachdem der **CRASH MODE SIEHE HANDBUCH** zurückgesetzt wurde, kann das Fahrzeug vorsichtig aus seiner gegenwärtigen gefährlichen Lage bewegt werden. Das Fahrzeug nicht weiter als unbedingt notwendig bewegen.

! WARNUNG

Niemals versuchen, das Fahrzeug selbst zu reparieren oder die Elektronik zurückzustellen, wenn sich das Fahrzeug im Aufprallmodus befunden hat. Dies könnte zu Verletzungen führen oder dazu, dass das Fahrzeug nicht normal funktioniert. Volvo empfiehlt Ihnen, stets eine Volvo-Vertragswerkstatt die Kontrolle und das Zurückstellen des Fahrzeugs zum **NORMAL MODE** vornehmen zu lassen, nachdem **CRASH MODE SIEHE HANDBUCH** angezeigt wurde.

! WARNUNG

Unter keinen Umständen versuchen, das Fahrzeug erneut zu starten, wenn bei Anzeige der Mitteilung **CRASH MODE SIEHE HANDBUCH** Kraftstoffgeruch vorhanden ist. Sofort das Fahrzeug verlassen.

! WARNUNG

Das Fahrzeug darf nicht abgeschleppt werden, wenn es in den Aufprallstatus versetzt wurde. Es muss geborgen werden. Volvo empfiehlt Ihnen, das Fahrzeug in eine Volvo-Vertragswerkstatt bergen zu lassen.



Kindersicherheit

Kinder müssen gut und sicher sitzen

Die Position des Kindes im Fahrzeug und die benötigte Ausrüstung sind abhängig von Gewicht und Größe des Kindes zu wählen. Für weitere Informationen siehe Seite 35.

i ACHTUNG

Regelungen, wo Kinder im Fahrzeug sitzen dürfen, variieren von Land zu Land. Prüfen Sie, welche Bestimmungen gelten.

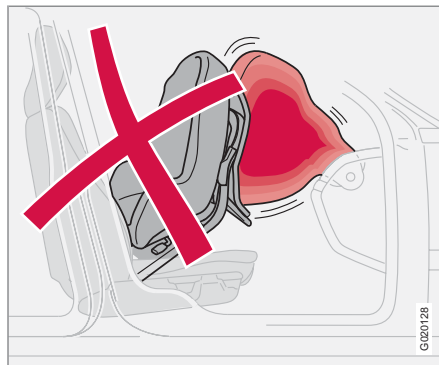
Kinder aller Altersgruppen und Körpergrößen müssen immer korrekt im Fahrzeug angeschnallt sein. Niemals ein Kind auf dem Schoß eines Insassen mitfahren lassen.

Die Kindersicherheitsprodukte von Volvo sind speziell auf Ihr Fahrzeug abgestimmt. Volvo empfiehlt Ihnen, Originalprodukte von Volvo zu verwenden, um die besten Voraussetzungen dafür zu erhalten, dass die Befestigungspunkte und Befestigungsvorrichtungen korrekt sitzen und ausreichend stark sind.

i ACHTUNG

Bei Fragen zum Einbau des Kindersicherheitsprodukts wenden Sie sich an den betreffenden Hersteller, um eine genauere Montageanleitung anzufordern.

Kindersitze



Kindersitze und Airbags sind nicht miteinander vereinbar!

Volvo bietet Produkte für die Kindersicherheit, die speziell für Ihr Fahrzeug entwickelt und erprobt wurden.

i ACHTUNG

Bei der Verwendung von Kindersicherheitsprodukten unbedingt die den Produkten beiliegende Montageanleitung aufmerksam durchlesen.

Den Haltegurt des Kindersitzes nicht an der Stange für die Höhenverstellung des Sitzes, an Federn oder an Schienen und Trägern unter dem Sitz befestigen. Scharfe Kanten können die Haltegurte beschädigen.

Lesen Sie sich für die korrekte Montage die Montageanleitung des Kindersitzes durch.

Platzierung von Kindersitzen

Folgendes kann verwendet werden:

- ein Kindersitz/Sitzkissen auf dem Beifahrersitz, wenn das Fahrzeug nicht über einen aktivierten¹ Beifahrerairbag verfügt.
- ein rückwärts gerichteter Kindersitz im Fond.

Kinder immer auf den Rücksitz setzen, wenn der Beifahrerairbag aktiviert ist. Wenn der Airbag ausgelöst wird, kann ein Kind, das auf der Beifahrerseite sitzt, ernsthaft verletzt werden.

¹ Für Informationen zum aktivierten/deaktivierten Airbag (SRS) siehe Seite 23.



Kindersicherheit

WARNUNG

Lassen Sie Kinder niemals in einem Kindersitz oder auf einem Sitzkissen auf dem Vordersitz sitzen, wenn der Airbag (SRS) aktiviert ist².

Kinder mit einer Körpergröße unter 140 cm dürfen niemals auf dem Beifahrersitz sitzen, wenn der Airbag (SRS) aktiviert ist.

Durch die Nichtbeachtung der obigen Anforderungen kann das Leben des Kindes gefährdet werden.

WARNUNG

Sitzkissen/Kindersitze mit Stahlbügeln oder andere Konstruktionen, die an der Entriegelungstaste des Gurtschlösses anliegen können, dürfen nicht verwendet werden, da diese eine unbeabsichtigte Öffnung des Gurtschlösses herbeiführen können.

Der obere Teil des Kindersitzes darf nicht gegen die Windschutzscheibe lehnen.

Aufkleber Airbag



Aufkleber an der Schmalseite des Armaturenbretts.

² Für Informationen zur Aktivierung/Deaktivierung des Airbags siehe Seite 23.



Kindersicherheit

Empfohlene Kindersitze³

Gewicht/Alter	Vordersitz ^A	Äußerer Sitzplatz Fond	Mittlerer Sitzplatz Fond
Gruppe 0 max. 10 kg (0–9 Monate) Gruppe 0+ max. 13 kg	Volvo-Kindersitz – rückwärts gerichteter Kindersitz, Befestigung mit Sicherheitsgurt des Fahrzeugs und Haltegurt. Schutzkissen zwischen dem Kindersitz und dem Armaturenbrett verwenden. Typengenehmigung: E5 03135	Volvo-Kindersitz – rückwärts gerichteter Kindersitz, Befestigung mit Sicherheitsgurt des Fahrzeugs, Haltegurt und Stützbein. Typengenehmigung: E5 03135	Volvo-Kindersitz – rückwärts gerichteter Kindersitz, Befestigung mit Sicherheitsgurt des Fahrzeugs, Haltegurt und Stützbein. Typengenehmigung: E5 03135
	Volvo-Babysitz – rückwärts gerichteter Kindersitz, Befestigung mit ISOFIX-Befestigungssystem. Typengenehmigung: E1 03301146	Volvo-Babysitz – rückwärts gerichteter Kindersitz, Befestigung mit ISOFIX-Befestigungssystem. Typengenehmigung: E1 03301146	Volvo-Babysitz – rückwärts gerichteter Kindersitz, Befestigung mit Sicherheitsgurt des Fahrzeugs. Typengenehmigung: E1 03301146
	Volvo-Babysitz – rückwärts gerichteter Kindersitz, Befestigung mit Sicherheitsgurt des Fahrzeugs Typengenehmigung: E1 03301146	Volvo-Babysitz – rückwärts gerichteter Kindersitz, Befestigung mit Sicherheitsgurt des Fahrzeugs Typengenehmigung: E1 03301146	

³ Zur Montage anderer Kindersitze muss das Fahrzeug in der beiliegenden Fahrzeugliste des Herstellers aufgeführt sein oder eine Universalzulassung gemäß ECE R44 besitzen.



Kindersicherheit

Gewicht/Alter	Vordersitz ^A	Äußerer Sitzplatz Fond	Mittlerer Sitzplatz Fond
Gruppe 1 9–18 kg (9–36 Monate)	Volvo-Kindersitz – rückwärts gerichteter Kindersitz, Befestigung mit Sicherheitsgurt des Fahrzeugs und Haltegurt. Schutzkissen zwischen dem Kindersitz und dem Armaturenbrett verwenden. Typengenehmigung: E5 03135	Volvo-Kindersitz – rückwärts gerichteter Kindersitz, Befestigung mit Sicherheitsgurt des Fahrzeugs, Haltegurt und Stützbein. Typengenehmigung: E5 03135	Volvo-Kindersitz – rückwärts gerichteter Kindersitz, Befestigung mit Sicherheitsgurt des Fahrzeugs, Haltegurt und Stützbein. Typengenehmigung: E5 03135
	Wendbarer Volvo-Kindersitz – rückwärts gerichteter Kindersitz, Befestigung mit Gurt des Fahrzeugs und Haltegurt. Typengenehmigung: E5 04192	Wendbarer Volvo-Kindersitz – rückwärts gerichteter Kindersitz, Befestigung mit Gurt des Fahrzeugs und Haltegurt. Typengenehmigung: E5 04192	
	Britax Fixway – rückwärts gerichteter Kindersitz, Befestigung mit ISOFIX-Befestigungssystem und Haltegurt. Typengenehmigung: E5 03171	Britax Fixway – rückwärts gerichteter Kindersitz, Befestigung mit ISOFIX-Befestigungssystem und Haltegurt. Typengenehmigung: E5 03171	



Kindersicherheit

Gewicht/Alter	Vordersitz ^A	Äußerer Sitzplatz Fond	Mittlerer Sitzplatz Fond
Gruppe 2 15–25 kg, 3–6 Jahre	Wendbarer Volvo-Kindersitz – vorwärts gerichteter Kindersitz, Befestigung mit Gurt des Fahrzeugs. Typengenehmigung: E5 04191	Wendbarer Volvo-Kindersitz – vorwärts gerichteter Kindersitz, Befestigung mit Gurt des Fahrzeugs. Typengenehmigung: E5 04191	Wendbarer Volvo-Kindersitz – vorwärts gerichteter Kindersitz, Befestigung mit Gurt des Fahrzeugs. Typengenehmigung: E5 04191
	Wendbarer Volvo-Kindersitz – rückwärts gerichteter Kindersitz, Befestigung mit Sicherheitsgurt des Fahrzeugs und Haltegurt Typengenehmigung: E5 04192	Wendbarer Volvo-Kindersitz – rückwärts gerichteter Kindersitz, Befestigung mit Sicherheitsgurt des Fahrzeugs und Haltegurt Typengenehmigung: E5 04192	
Gruppe 2/3 15–36 kg (3–12 Jahre)	Volvo-Sitzkissen – mit oder ohne Rückenlehne. Typengenehmigung: E5 03139	Volvo-Sitzkissen – mit oder ohne Rückenlehne. Typengenehmigung: E5 03139	Volvo-Sitzkissen – mit oder ohne Rückenlehne. Typengenehmigung: E5 03139
	Volvo-Sitzkissen mit Rückenlehne. Typengenehmigung: E1 04301198	Volvo-Sitzkissen mit Rückenlehne. Typengenehmigung: E1 04301198	Volvo-Sitzkissen mit Rückenlehne. Typengenehmigung: E1 04301198
		Integriertes Volvo-Sitzkissen – optional ab Werk erhältlich. Typengenehmigung: E5 03168	

^A Für Informationen zum aktivierten/deaktivierten Airbag (SRS) siehe Seite 23.



Kindersicherheit

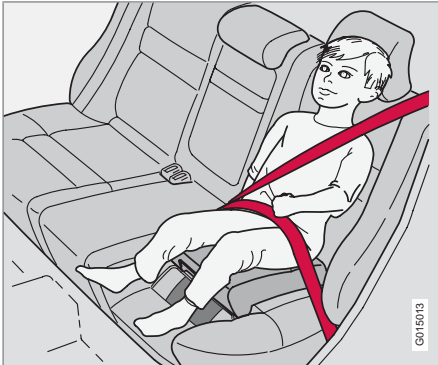
! WARNUNG

Lassen Sie Kinder niemals in einem Kindersitz oder auf einem Sitzkissen auf dem Vordersitz sitzen, wenn der Airbag (SRS) aktiviert ist⁴.

Kinder mit einer Körpergröße unter 140 cm dürfen niemals auf dem Beifahrersitz sitzen, wenn der Airbag (SRS) aktiviert ist.

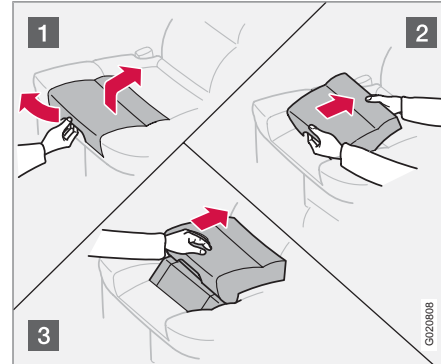
Durch die Nichtbeachtung der obigen Anforderungen kann das Leben des Kindes gefährdet werden.

Integrierte Sitzkissen*



Die integrierten Sitzkissen von Volvo für die Außenplätze im Fond weisen eine spezielle Konstruktion auf, die eine optimale Sicherheit für Kinder bietet. In Verbindung mit den regulären Sicherheitsgurten sind die integrierten Sitzkissen für Kinder mit einem Körpergewicht von 15 bis 36 kg zugelassen.

Sitzkissen hochklappen



- 1** Am Griff ziehen, so dass das Sitzkissen angehoben wird.
- 2** Kissen mit beiden Händen fassen und nach hinten führen.
- 3** Drücken, bis das Kissen einrastet.

! WARNUNG

Das Sitzkissen muss eingerastet sein, bevor Sie das Kind darauf setzen.

Stellen Sie Folgendes sicher:

- das Sitzkissen ist verriegelt
- der Sicherheitsgurt liegt straff am Körper des Kindes an und ist nicht verdreht. Der Sicherheitsgurt wird richtig über den Schulterbereich geführt
- der Hüftgurt sitzt niedrig über dem Becken, um optimalen Schutz zu gewährleisten
- der Sicherheitsgurt berührt nicht den Hals des Kindes oder liegt unterhalb der Schultern
- Die Kopfstütze sorgfältig auf den Kopf des Kindes einstellen.

⁴ Für Informationen zur Aktivierung/Deaktivierung des Airbags siehe Seite 23.

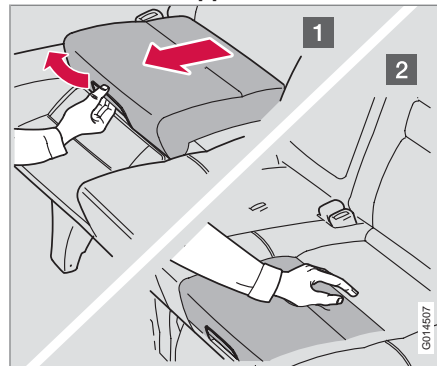


! WARNUNG

Reparatur- oder Austauscharbeiten sollten ausschließlich von einer Werkstatt durchgeführt werden. Volvo empfiehlt Ihnen, sich an eine Volvo-Vertragswerkstatt zu wenden. Nehmen Sie Änderungen oder Ergänzungen am Sitzkissen nicht selbst vor.

Wenn ein integriertes Sitzkissen starker Belastung ausgesetzt gewesen ist, wie z. B. bei einem Unfall, muss das gesamte Sitzkissen ausgetauscht werden. Selbst wenn das Sitzkissen unbeschädigt scheint, kann es einen Teil seiner Schutzeigenschaften verloren haben. Das Sitzkissen ebenfalls austauschen lassen, wenn es verschlissen ist.

Sitzkissen ausklappen

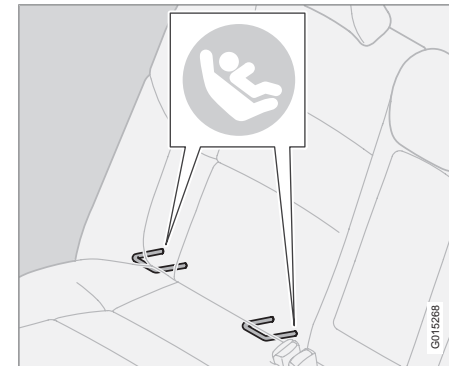


- 1 Am Griff ziehen.
- 2 Den Sitz nach unten führen und drücken, bis er einrastet.

i ACHTUNG

Zunächst das Sitzkissen herunterklappen, wenn Sie die Sitzlehne nach vorn klappen möchten.

ISOFIX-Befestigungssystem für Kindersitze*



Die Befestigungspunkte für das ISOFIX-Befestigungssystem sind hinter dem unteren Teil der Rückenlehne im Fond, in den äußeren Sitzplätzen, verborgen.

Die Anordnung der Befestigungspunkte ist durch Symbole am Bezug der Rückenlehne gekennzeichnet (siehe Abbildung oben).

Um die Befestigungspunkte zu erreichen, das Sitzpolster des Sitzplatzes herunterdrücken.

Bei der Befestigung eines Kindersitzes an den ISOFIX-Befestigungspunkten stets die Montageanleitungen des Herstellers befolgen.

* Option/Zubehör, für weitere Informationen siehe „Einführung“.

Übersicht Lenkslenker.....	42
Übersicht Rechtslenker.....	44
Reglerfeld in der Fahrertür.....	46
Kombinationsinstrument.....	47
Kontroll- und Warnsymbole.....	49
Informationsdisplay.....	53
Steckdose.....	55
Schalterfeld Beleuchtung.....	56
Linker Lenkradhebel.....	59
Rechter Lenkradhebel.....	62
Geschwindigkeitsregelanlage*.....	65
Tastenfeld im Lenkrad*.....	67
Lenkradverstellung, Warnblinkanlage.....	68
Feststellbremse.....	69
Elektrische Fensterheber.....	70
Fenster und Rückspiegel.....	73
Elektrisch verstellbares Schiebedach*.....	77
Persönliche Einstellungen.....	79
HomeLink® *.....	82

INSTRUMENTE UND REGLER

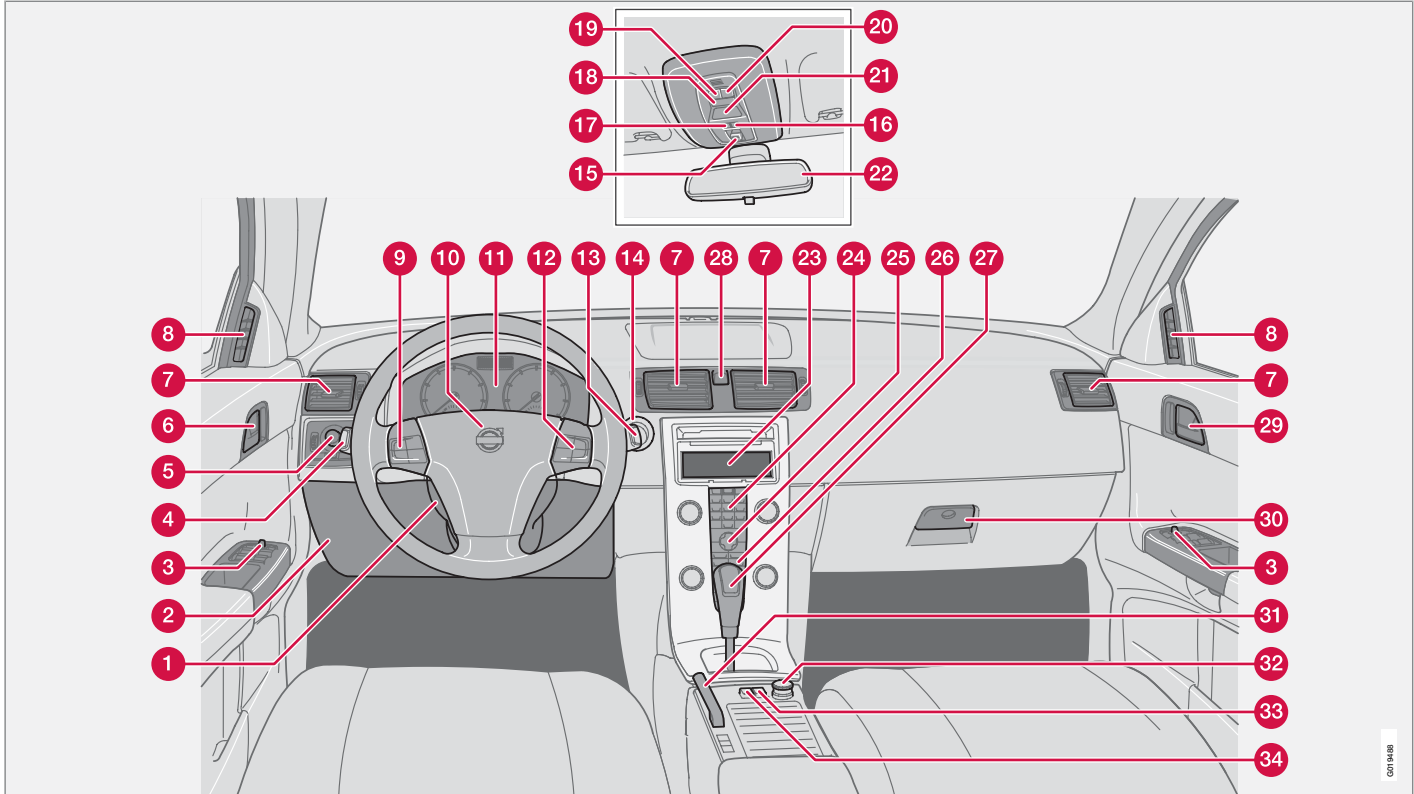


02



Übersicht Linkslenker

02



001 1408



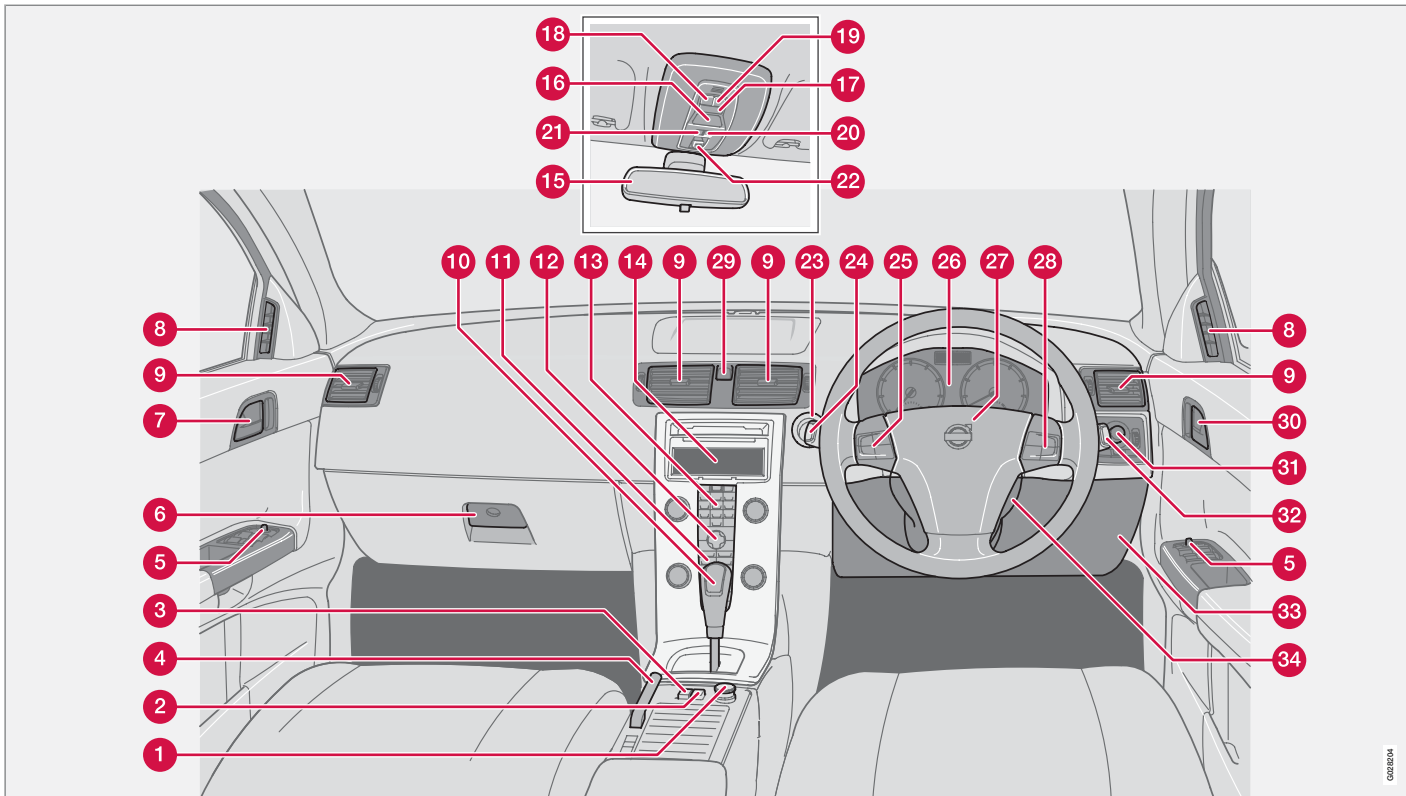
Übersicht Linkslenker

- 1 Lenkradverstellung
- 2 Motorhaubenöffner
- 3 Reglerfeld
- 4 Blinker, Fernlicht, Bordcomputer
- 5 Beleuchtung, Kraftstofftankdeckelöffner
- 6 Türgriff, Verriegelungsknopf.
- 7 Belüftungsdüsen Armaturenbrett
- 8 Belüftungsdüse Seitenscheibe
- 9 Geschwindigkeitsregelanlage
- 10 Signalhorn, Airbag
- 11 Kombinationsinstrument
- 12 Tastenfeld für Infotainment
- 13 Scheibenwischer, Waschanlage und Scheinwerferwaschanlage
- 14 Zündschalter
- 15 Betätigung, Schiebedach
- 16 Keine Funktion
- 17 Keine Funktion
- 18 Innenbeleuchtung, Schalter
- 19 Leseleuchte, links
- 20 Leseleuchte, rechts
- 21 Sicherheitsgurtkontrolle und Anzeige für Beifahrerairbag
- 22 Innenspiegel
- 23 Display für Klimaanlage und Infotainment
- 24 Infotainment
- 25 Einstellungen für Klimaanlage, Infotainment und persönliche Einstellungen
- 26 Klimaanlage
- 27 Schalthebel
- 28 Warnblinkanlage
- 29 Türgriff
- 30 Handschuhfach
- 31 Feststellbremse
- 32 Steckdose/Zigarettenanzünder
- 33 Blind Spot Information System, BLIS
- 34 Schalter, wahlfreie Ausrüstung



Übersicht Rechtslenker

02



02R004



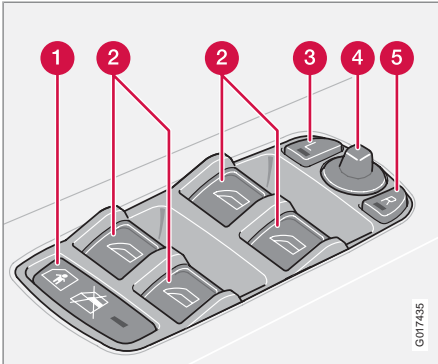
Übersicht Rechtslenker

- 1 Steckdose, Zigarettenanzünder
- 2 Blind Spot Information System, BLIS
- 3 Schalter, wahlfreie Ausrüstung
- 4 Feststellbremse
- 5 Reglerfeld
- 6 Handschuhfach
- 7 Türgriff
- 8 Belüftungsdüse, Seitenscheibe
- 9 Belüftungsdüsen, Armaturenbrett
- 10 Schalthebel
- 11 Klimaanlage
- 12 Einstellungen für Klimaanlage, Infotainment und persönliche Einstellungen
- 13 Infotainment
- 14 Display für Klimaanlage und Infotainment
- 15 Innenspiegel
- 16 Sicherheitsgurtkontrolle und Anzeige für Beifahrerairbag
- 17 Innenbeleuchtung, Schalter
- 18 Leseleuchte, links
- 19 Leseleuchte, rechts
- 20 Keine Funktion
- 21 Keine Funktion
- 22 Betätigung Schiebedach
- 23 Zündschalter
- 24 Scheibenwischer und Waschanlage, Scheinwerferwaschanlage
- 25 Geschwindigkeitsregelanlage
- 26 Kombinationsinstrument
- 27 Signalhorn, Airbag
- 28 Tastenfeld für Infotainment
- 29 Warnblinkanlage
- 30 Türgriff, Verriegelungsknopf
- 31 Beleuchtung, Kraftstofftankdeckelöffner
- 32 Blinker, Fernlicht, Bordcomputer
- 33 Motorhaubenöffner
- 34 Lenkradverstellung



Reglerfeld in der Fahrertür

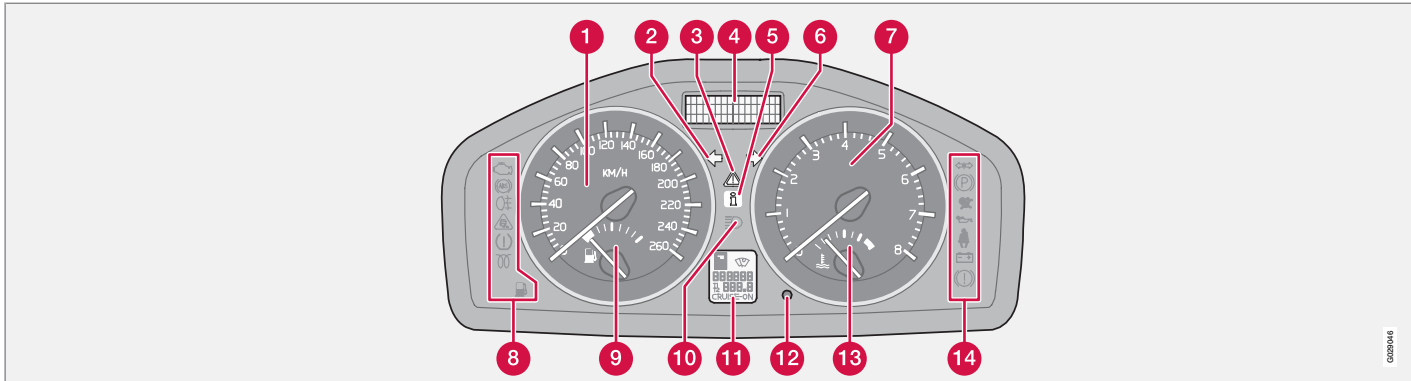
Reglerfeld in der Fahrertür



- 1 Abschaltung Fensterheber hinten. Elektrische Kindersicherung*
- 2 Fensterheber
- 3 Außenspiegel, links
- 4 Außenspiegel, Einstellung
- 5 Außenspiegel, rechts



Kombinationsinstrument



- 1** Tachometer
- 2** Blinker, links
- 3** Warnsymbol
- 4** Informationsdisplay – Zeigt Informationen und Warnmitteilungen, Außentemperatur und Uhrzeit an. Liegt die Außentemperatur im Bereich +2 °C bis –5 °C, leuchtet im Display eine Schneeflocke. Dieses Symbol warnt vor Glätte. Wenn das Fahrzeug stillgestanden hat, kann die Außentemperaturanzeige einen zu hohen Wert anzeigen.
- 5** Informationssymbol
- 6** Blinker, rechts
- 7** Drehzahlmesser – Gibt die Motordrehzahl in tausend Umdrehungen pro Minute an.
- 8** Kontroll- und Informationssymbole
- 9** Tankanzeige, siehe auch Bordcomputer auf Seite 60.
- 10** Fernlichtanzeige
- 11** Display – Zeigt die Gangstellungen für das Automatikgetriebe, den Regensensor, den Kilometerzähler, den Tageskilometerzähler und die Geschwindigkeitsregelanlage an. Dient im Modell 1.6D DRIVE ebenfalls als Schaltanzeige (GSI) und Gangstellungsanzeige, siehe Seite 149.
- 12** Taste für Tageskilometerzähler – Wird zum Messen von kürzeren Strecken verwendet. Mit einem kurzen Druck auf die Taste wird zwischen den beiden Tageskilometerzählern T1 und T2 umgeschaltet. Ein längerer Druck (länger als 2 Sekunden) stellt den aktivierten Tageskilometerzähler zurück.



Kombinationsinstrument

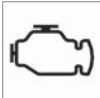
- 13 Temperaturanzeige – Die Temperatur in der Kühlanlage des Motors. Falls die Temperatur auf einen unnormal hohen Wert ansteigt und der Zeiger in den roten Bereich geht, erscheint eine Mitteilung im Display. Es ist zu beachten, dass Zusatzscheinwerfer vor dem Lufteinlass die Kühlung bei hohen Außentemperaturen und starker Motorbelastung verschlechtern.
- 14 Kontroll- und Warnsymbole



Kontroll- und Warnsymbole

Funktionskontrolle, Symbole

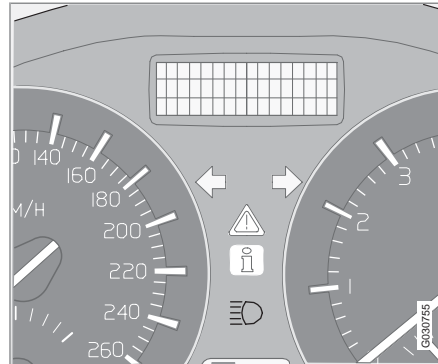
Alle Kontroll- und Warnsymbole¹ leuchten auf, wenn der Transponderschlüssel vor dem Start in Stellung II gedreht wird. Die Funktion der Symbole wird dann überprüft. Wenn der Motor angelassen wird, müssen sämtliche Symbole erlöschen, außer dem Symbol für die Handbremse, das erst erlischt, wenn diese gelöst wird.



Wird der Motor nicht binnen fünf Sekunden angelassen, erlöschen sämtliche Symbole mit Ausnahme derjenigen für Fehler im Abgasreinigungssystem des Fahrzeugs und niedrigen Öldruck. Je nach Ausstattung des Fahrzeugs können bestimmte Symbole funktionslos sein.



Symbole in der Instrumentenmitte



Das rote Warnsymbol leuchtet auf, wenn ein Fehler angezeigt wurde, der die Sicherheit und/oder das Fahrverhalten des Fahrzeugs beeinflussen kann. Gleichzeitig erscheint ein erklärender Text im Informationsdisplay. Das Symbol wird so lange angezeigt, bis der Fehler behoben wurde, die Textmitteilung kann jedoch mit der **READ**-Taste ausgeblendet werden, siehe Seite 53. Das Warnsymbol kann auch in Kombination mit anderen Symbolen aufleuchten.

Wenn das Symbol leuchtet:

1. Auf sichere Weise anhalten. Das Fahrzeug darf nicht weitergefahren werden.
2. Die Mitteilung im Display lesen. Maßnahme gemäß Mitteilung im Display ausführen. Die Mitteilung mit **READ** löschen.



Das gelbe Informationssymbol leuchtet auf und gleichzeitig wird ein Text im Informationsdisplay angezeigt. Der Mitteilungstext wird mit Hilfe der **READ**-Taste ausgeblendet, siehe Seite 53, oder erlischt automatisch nach einiger Zeit (Zeit abhängig von der angezeigten Funktion).

Das gelbe Informationssymbol kann auch in Kombination mit anderen Symbolen aufleuchten.

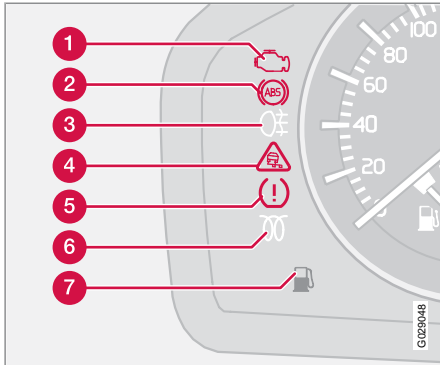
i ACHTUNG

Wenn eine Servicemitteilung angezeigt wird, werden das Symbol und die Mitteilung entweder mit Hilfe der **READ**-Taste ausgeschaltet oder beides erlischt automatisch nach einiger Zeit.

¹ Bei bestimmten Motorvarianten wird das Symbol für niedrigen Öldruck nicht verwendet. Die Warnung erfolgt über einen Text im Display, siehe Seite 53.

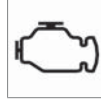
Kontroll- und Warnsymbole

Kontrollsymbole – links



- 1 Fehler im Abgasreinigungssystem des Fahrzeugs
- 2 Fehler im ABS-System
- 3 Nebelschlussleuchte
- 4 Stabilitätskontrolle STC oder DSTC
- 5 Keine Funktion
- 6 Vorglühanlage (Diesel)
- 7 Niedriger Kraftstoffstand im Tank

Abgasreinigungsanlage



Wenn das Symbol aufleuchtet, kann dies auf einen Fehler in der Abgasreinigungsanlage des Fahrzeugs zurückzuführen sein. Volvo empfiehlt Ihnen, sich zur Kontrolle an eine Volvo-Vertragswerkstatt zu wenden.

Fehler im ABS-System



Leuchtet das Symbol auf, ist das System außer Betrieb. Die reguläre Bremsanlage funktioniert weiterhin, jedoch ohne ABS-Funktion.

1. Halten Sie an einem sicheren Platz und stellen Sie den Motor ab.
2. Starten Sie erneut den Motor.
3. Leuchtet das Symbol weiterhin, fahren Sie zur Kontrolle des ABS-Systems in eine Werkstatt. Volvo empfiehlt Ihnen, sich an eine Volvo-Vertragswerkstatt zu wenden.

Nebelschlussleuchte



Dieses Symbol leuchtet, wenn die Nebelschlussleuchte eingeschaltet ist.

Stabilitätskontrolle STC oder DSTC*



Für Informationen zu den Funktionen und Symbolen des Systems siehe Seite 158.

Vorglühanlage (Diesel)



Das Symbol leuchtet auf, wenn der Motor vorgewärmt wird. Das Vorwärmen beginnt, wenn die Temperatur unter -2 °C fällt. Wenn das Symbol erlischt, kann das Fahrzeug gestartet werden.

Niedriger Kraftstoffstand im Tank

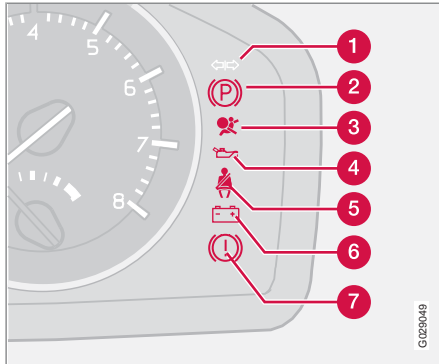


Wenn das Symbol aufleuchtet, ist der Kraftstoffstand zu niedrig. Umgehend Kraftstoff nachfüllen.



Kontroll- und Warnsymbole

Kontrollsymbole – rechts



- 1 Anhängerkontrollsymbol
- 2 Feststellbremse angezogen
- 3 Airbags – SRS
- 4 Zu niedriger Öldruck
- 5 Sicherheitsgurtkontrolle
- 6 Generator lädt nicht
- 7 Fehler in der Bremsanlage

Anhängerkontrollsymbol



Das Symbol blinkt, wenn bei angegeschlossenem Anhänger die Blinker eingeschaltet sind. Sollte das Symbol nicht blinken, ist eine der Lampen am Anhänger oder am Fahrzeug defekt.

Feststellbremse angezogen



Das Symbol leuchtet, wenn die Feststellbremse angezogen ist. Die Feststellbremse stets in die Endstellung ziehen.

ACHTUNG

Das Symbol leuchtet unabhängig davon, wie stark die Feststellbremse angezogen ist.

Airbags – SRS



Falls das Symbol nicht erlischt oder während der Fahrt aufleuchtet, ist ein Fehler im Gurtschloss, SRS-, SIPS- oder IC-System aufgetreten. Volvo empfiehlt Ihnen, zur Kontrolle umgehend in eine Volvo-Vertragswerkstatt zu fahren.

Zu niedriger Öldruck²



Leuchtet das Symbol während der Fahrt auf, ist der Motoröldruck zu niedrig. Den Motor unverzüglich abstellen und den Ölstand im Motor überprüfen, falls erforderlich

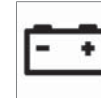
Öl nachfüllen. Wenn das Symbol aufleuchtet und der Ölstand normal ist, empfiehlt Ihnen Volvo, sich an eine Volvo-Vertragswerkstatt zu wenden.

Sicherheitsgurtkontrolle



Das Symbol leuchtet permanent, wenn der Fahrer oder der Beifahrer den Sicherheitsgurt nicht angelegt hat oder ein Fondinsasse den Sicherheitsgurt abgelegt hat.

Generator lädt nicht



Wenn dieses Symbol während der Fahrt aufleuchtet, liegt ein Fehler in der elektrischen Anlage vor. Volvo empfiehlt Ihnen, eine Volvo-Vertragswerkstatt aufzusuchen.

Fehler in der Bremsanlage



Wenn das Symbol aufleuchtet, kann der Bremsflüssigkeitsstand zu niedrig sein.

² Bei bestimmten Motorvarianten wird das Symbol für niedrigen Öldruck nicht verwendet. Die Warnung erfolgt über einen Text im Display, siehe Seite 53.

Kontroll- und Warnsymbole

- An einem sicheren Platz anhalten und den Flüssigkeitsstand im Bremsflüssigkeitsbehälter überprüfen, siehe Seite 217. Wenn der Füllstand im Behälter unter **MIN** liegt, sollte das Fahrzeug nicht weitergefahren werden. Volvo empfiehlt, das Fahrzeug zur Kontrolle der Bremsanlage in eine Volvo-Vertragswerkstatt überführen zu lassen.



Falls die Symbole für BREMSE und ABS gleichzeitig aufleuchten, kann ein Fehler in der Bremskraftverteilung aufgetreten sein.



1. Halten Sie an einem sicheren Platz und stellen Sie den Motor ab.
2. Starten Sie erneut den Motor.
3. Wenn beide Symbole erlöschen, können Sie weiterfahren.
4. Leuchten die Symbole weiterhin, den Füllstand im Bremsflüssigkeitsbehälter überprüfen, siehe Seite 217.
5. Wenn der Füllstand im Bremsflüssigkeitsbehälter normal ist und die Symbole wei-

terhin leuchten, kann das Fahrzeug äußerst vorsichtig bis in eine Werkstatt zur Kontrolle der Bremsanlage weitergefahren werden. Volvo empfiehlt Ihnen, sich an eine Volvo-Vertragswerkstatt zu wenden.

6. Sollte der Füllstand im Bremsflüssigkeitsbehälter unter **MIN** liegen, darf das Fahrzeug nicht weitergefahren, sondern muss zur Kontrolle der Bremsanlage in eine Werkstatt überführt werden. Volvo empfiehlt Ihnen, sich an eine Volvo-Vertragswerkstatt zu wenden.



WARNUNG

Leuchten die Symbole für BREMSE und ABS gleichzeitig auf, besteht die Gefahr, dass das Heck des Fahrzeugs bei starkem Abbremsen ausbricht.

Kontrolle – Türen nicht geschlossen

Wenn eine der Türen, die Motorhaube³ oder die Heckklappe nicht korrekt geschlossen ist, wird der Fahrer darauf aufmerksam gemacht.

Niedrige Geschwindigkeit



Wenn das Fahrzeug mit einer Geschwindigkeit von weniger als 5 km/h fährt, leuchtet das Informationssymbol auf, während gleichzeitig **FAHRERTÜR OFFEN**,

BEIFAHRTÜR OFFEN, LINKE HINTERE TÜR OFFEN, MOTORHAUBE OFFEN oder **RECHTE HINTERE TÜR OFFEN** im Display erscheint. Das Fahrzeug so schnell wie möglich an einem sicheren Platz anhalten und die offene Tür bzw. Haube schließen.

Hoch Geschwindigkeit



Wenn das Fahrzeug mit einer Geschwindigkeit von mehr als 10 km/h gefahren wird, leuchtet das Symbol auf. Gleichzeitig wird eine der im vorherigen Abschnitt genannten Textmitteilungen angezeigt.

Kontrolle Heckklappe



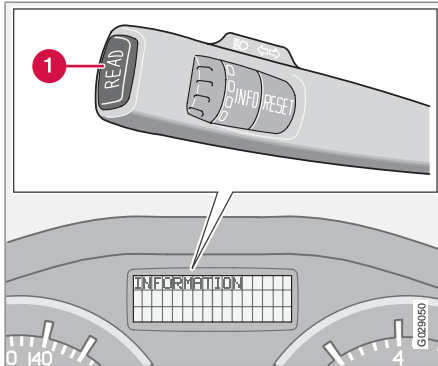
Wenn die Heckklappe offen ist, leuchtet das Informationssymbol auf und im Display erscheint **HECKKLAPPE OFFEN**.

³ Nur Fahrzeuge mit Alarmanlage.



Informationsdisplay

Mitteilungen



Bei Aufleuchten eines Warn- oder Kontrollsymbols wird auch eine ergänzende Mitteilung im Informationsdisplay angezeigt.

- Die **READ**-Taste (1) drücken.

Mit der **READ**-Taste können Sie zwischen den Mitteilungen blättern. Fehlermeldungen verbleiben so lange im Speicher, bis der betreffende Fehler behoben ist.

i ACHTUNG

Wenn eine Warnmitteilung angezeigt wird, während der Bordcomputer verwendet wird, muss die Mitteilung zunächst gelesen werden (dazu auf die **READ**-Taste drücken), bevor die zuvor aktivierte Funktion wieder aufgenommen werden kann.

Mitteilung	Bedeutung
SICHER ANHALTEN^A	Auf sichere Weise anhalten und den Motor abstellen. Hohe Schadensgefahr.
WARTUNG DRINGEND^A	Volvo empfiehlt, das Fahrzeug umgehend in einer Volvo-Vertragswerkstatt überprüfen zu lassen.
SIEHE HANDBUCH^A	Lesen Sie die Betriebsanleitung.
WART. ERFORDERL.^A	Volvo empfiehlt, das Fahrzeug so schnell wie möglich in einer Volvo-Vertragswerkstatt überprüfen zu lassen.

Mitteilung	Bedeutung
HOHE MOTOR-TEMP. MOTOR ABSTELLEN	Auf sichere Weise anhalten und den Motor abstellen. Hohe Schadensgefahr.
TERMIN BUCHEN FÜR WARTUNG	Zur Wartung anmelden. Volvo empfiehlt, die Wartung von einer Volvo-Vertragswerkstatt durchführen zu lassen.
STANDARDWARTUNG DURCHFÜHREN	Wartung durchführen. Volvo empfiehlt, die Wartung von einer Volvo-Vertragswerkstatt durchführen zu lassen. Der Zeitpunkt hängt von der Kilometerleistung des Fahrzeugs, dem Zeitpunkt der letzten Wartung, der Laufzeit des Motors und der Ölqualität ab.



Informationsdisplay

Mitteilung	Bedeutung
WARTUNG ÜBERFÄLLIG	Bei Nichteinhaltung der Wartungsintervalle deckt die Garantie ggf. beschädigte Teile nicht ab. Volvo empfiehlt, die Wartung von einer Volvo-Vertragswerkstatt durchführen zu lassen.
GETRIEBEÖL WECHSELN	Volvo empfiehlt, das Fahrzeug so schnell wie möglich in einer Volvo-Vertragswerkstatt überprüfen zu lassen.
ZUR ERINNERUNG ÖLSTAND PRÜFEN	Ölstand kontrollieren. Die Mitteilung wird alle 10 000 km angezeigt (bestimmte Motorvarianten). Für Informationen zur Kontrolle des Ölstands siehe Seite 214.

Mitteilung	Bedeutung
RUSSFILTER VOLL SIEHE HANDBUCH	Der Dieselpartikelfilter muss regeneriert werden, siehe Seite 293.
STC/DSTC FUNKTION AUS	Der Eingriff der Stabilitäts- und Traktionskontrolle ist reduziert, siehe Seite 159 für weitere Varianten.
GETRIEBELEISTUNG NIEDRIG	Das Getriebe kann keine volle Leistung bringen. Vorsichtig weiterfahren, bis die Mitteilung erlischt, siehe Seite 153. Bei wiederholter Anzeige empfiehlt Volvo, sich an eine Volvo-Vertragswerkstatt zu wenden.

Mitteilung	Bedeutung
GETRIEBEÖL HOHE TEMPERATUR	Ruhiger fahren oder das Fahrzeug auf sichere Weise anhalten. Auskuppeln und den Motor im Leerlauf laufen lassen, bis die Mitteilung erlischt. Für weitere Informationen siehe Seite 153.
GETRIEBEÖL-TEMP. SICHER ANHALTEN	Kritischer Fehler. Das Fahrzeug sofort auf sichere Weise anhalten. Volvo empfiehlt, sich an eine Volvo-Vertragswerkstatt zu wenden. ^B

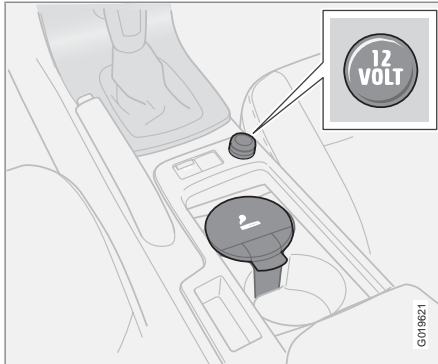
^A Teil einer Mitteilung, wird zusammen mit einer Angabe darüber, wo die Störung aufgetreten ist, angezeigt.

^B Für weitere Mitteilungen zum Automatikgetriebe siehe Seite 153.



Steckdose

12-V-Steckdose



An die Steckdose kann verschiedenes 12-V-Zubehör angeschlossen werden, wie z. B. ein Mobiltelefon oder eine Kühlbox. Die maximale Stromstärke beträgt 10 A. Der Transponderschlüssel muss sich mindestens in Stellung **I** befinden, damit die Steckdose Strom liefern kann.

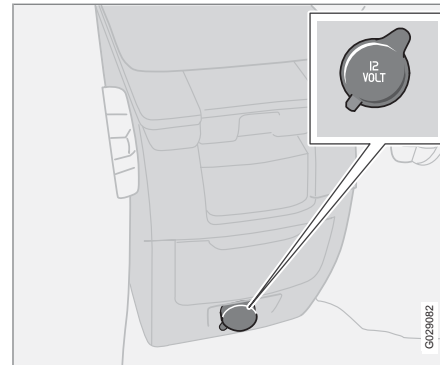
WARNUNG

Wird die Steckdose nicht verwendet, sollte sich die Abdeckung immer auf der Steckdose befinden.

Zigarettenanzünder*

Zum Einschalten des Zigarettenanzünders die Taste nach innen drücken. Wenn der Zigarettenanzünder glüht, springt die Taste wieder heraus. Nun den Zigarettenanzünder herausziehen und die Zigarette mit der Heizspirale anzünden.

Steckdose im Fond



An die Steckdose kann verschiedenes Zubehör angeschlossen werden, wie z. B. ein Mobiltelefon oder eine Kühlbox.

ACHTUNG

Zigarettenanzünder können an diesen Anschluss nicht angeschlossen werden.

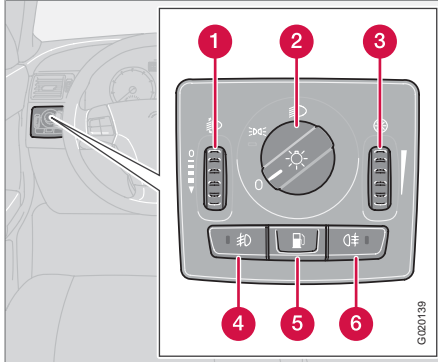
Die Steckdose ist für 12 V vorgesehen. Die maximale Stromstärke beträgt 10 A. Der Transponderschlüssel muss sich mindestens in Stellung **I** befinden, damit die Steckdose Strom liefern kann.

WARNUNG

Wird die Steckdose nicht verwendet, sollte sich die Abdeckung immer auf der Steckdose befinden.

Schalterfeld Beleuchtung

Allgemeines



- 1 Daumenrad für die Leuchtweitenregelung
- 2 Lichtschalter
- 3 Daumenrad zur Einstellung der Display- und Instrumentenbeleuchtung
- 4 Nebelscheinwerfer*
- 5 Kraftstofftankklappe öffnen
- 6 Nebelschlussleuchte

Stellung	Bedeutung
0	Automatisches/ausgeschaltetes Abblendlicht. Nur Lichthupe.
	Positionsleuchten/Standlicht
	Automatisches Abblendlicht. Fernlicht und Lichthupe funktionieren in dieser Stellung.

Leuchtweitenregelung

Bei Beladung des Fahrzeugs ändert sich die Höheneinstellung des Scheinwerferlichts, was zu einer Blendung des Gegenverkehrs führen kann. Die Lichthöhe einstellen, um dies zu vermeiden.

1. Den Transponderschlüssel in Stellung II drehen.
2. Den Lichtschalter (2) in eine der Endstellungen drehen.
3. Zur Erhöhung bzw. Senkung der Leuchtweite das Rad (1) nach oben oder unten drehen.

Da Fahrzeuge mit Dual-Xenon-Scheinwerfern* mit automatischer Leuchtweitenregelung ausgestattet sind, fehlt das Rad (1).

Positionsleuchten/Standlicht

Positionsleuchten/Standlicht können unabhängig von der Transponderschlüsselstellung eingeschaltet werden.

- Den Lichtschalter (2) in die Mittelstellung drehen.

In der Transponderschlüsselstellung II sind die Positionsleuchten/das Standlicht und die Kennzeichenbeleuchtung immer eingeschaltet.

Scheinwerfer

Automatisches Abblendlicht*

Das Abblendlicht wird automatisch eingeschaltet, wenn der Transponderschlüssel in Stellung II gedreht wird, es sei denn der Lichtschalter (2) steht in der Mittelstellung. Bei Bedarf kann die Abblendlichtautomatik deaktiviert werden. Volvo empfiehlt Ihnen, dies in einer Volvo-Vertragswerkstatt vornehmen zu lassen.

Automatisches Abblendlicht, Fernlicht

1. Den Transponderschlüssel in Stellung II drehen.
2. Das Abblendlicht wird aktiviert, indem der Lichtschalter (2) im Uhrzeigersinn in die Endstellung gedreht wird.



Schalterfeld Beleuchtung

3. Das Fernlicht wird aktiviert, indem der linke Lenkradhebel zum Lenkrad in die Endstellung bewegt und losgelassen wird, siehe Seite 59.

Das Licht wird automatisch ausgeschaltet, wenn der Transponderschlüssel in Stellung **I** oder **0** gedreht wird.

Instrumentenbeleuchtung

Die Instrumentenbeleuchtung ist eingeschaltet, wenn sich der Transponderschlüssel in Stellung **II** befindet und der Lichtschalter (2) in einer der Endstellungen steht. Die Beleuchtung wird tagsüber automatisch gedämpft und kann nachts manuell geregelt werden.

- Um eine stärkere oder schwächere Beleuchtung zu erhalten, das Rad (3) nach oben oder unten drehen.

Erweiterte Displaybeleuchtung

Um das Ablesen von Kilometerzähler, Tageskilometerzähler, Uhr und Außentemperaturanzeige zu erleichtern, leuchten diese bei der Entriegelung des Fahrzeugs sowie beim Abziehen des Transponderschlüssels aus dem Zündschloss. Beim Verriegeln des Fahrzeugs erlöschen die Displays.

Nebelscheinwerfer

ACHTUNG

Die gesetzlichen Bestimmungen für die Verwendung von Nebelscheinwerfern sind von Land zu Land verschieden.

Nebelscheinwerfer*

Die Nebelscheinwerfer können entweder zusammen mit den Scheinwerfern oder mit den Positionsluchten/dem Standlicht eingeschaltet werden.

- Auf Taste (4) drücken.

Die Lampe in Taste (4) leuchtet, wenn die Nebelscheinwerfer eingeschaltet sind.

Nebelschlussleuchte

Die Nebelschlussleuchte kann nur zusammen mit den Scheinwerfern oder den Nebelscheinwerfern eingeschaltet werden.

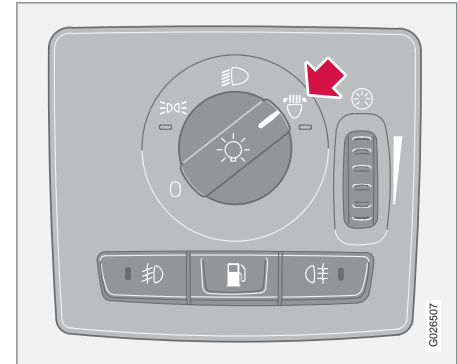
- Auf Taste (6) drücken.

Das Kontrollsymbol der Nebelschlussleuchte im Kombinationsinstrument und die Lampe in Taste (6) leuchten, wenn die Nebelschlussleuchte eingeschaltet ist.

Kraftstofftankklappe

Auf Taste (5) drücken, um die Kraftstofftankklappe zu öffnen, wenn das Fahrzeug unverriegelt ist, siehe Seite 130.


Active Bending Lights (ABL)*



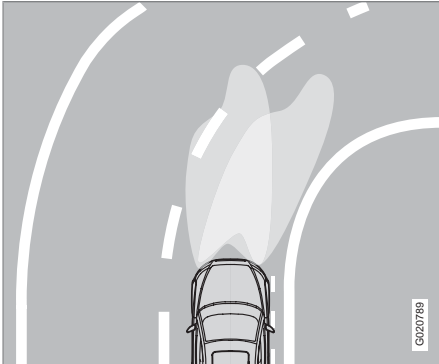
Schalterfeld Beleuchtung, für Active Bending Lights (ABL).

Wenn das Fahrzeug mit aktiven Scheinwerfern (Active Bending Lights, ABL) ausgestattet ist, folgt der Lichtstrahl der Scheinwerfer der Lenkradbewegung, um für maximale Beleuchtung in Kurven und auf Kreuzungen und auf diese Weise für eine erhöhte Sicherheit zu sorgen.

Schalterfeld Beleuchtung

Die Diode  leuchtet, wenn die Funktion aktiviert ist. Bei einer Störung blinkt die Diode und eine Fehlermitteilung erscheint im Informationsdisplay. Die Funktion ist nur in der Dämmerung oder bei Dunkelheit aktiv sowie nur, wenn sich das Fahrzeug fortbewegt.

Die Funktion kann mit dem Lichtschalter deaktiviert/aktiviert werden.



Lichtmuster bei deaktivierter (links) bzw. aktivierter Funktion (rechts).

Bremsleuchten

Die Bremsleuchten werden automatisch beim Bremsen eingeschaltet.

Notbremsleuchten und automatische Warnblinkanlage*

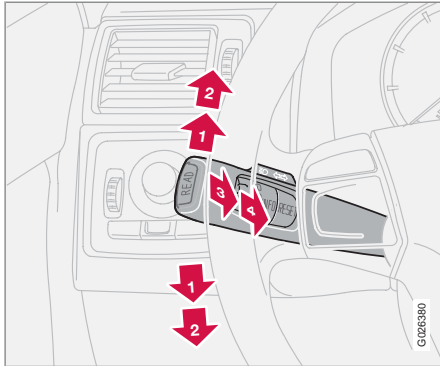
Die Notbremsleuchten (Adaptive Brake Lights) werden bei einem scharfen Bremsmanöver oder bei der Aktivierung der ABS-Bremsen eingeschaltet. Bei dieser Funktion blinken die Bremsleuchten, um die Aufmerksamkeit der Verkehrsteilnehmer hinter dem Fahrzeug zu erwecken.

Das System wird aktiviert, wenn ABS länger als 0,5 Sekunden verwendet wird oder bei einem scharfen Bremsmanöver, jedoch nur bei Geschwindigkeiten über 50 km/h. Bei einer Fahrzeuggeschwindigkeit von unter 30 km/h leuchten die Bremsleuchten wieder normal und die Warnblinkanlage wird automatisch eingeschaltet. Die Warnblinkanlage ist bis zum Anfahren eingeschaltet, kann jedoch auch mit der Taste für die Warnblinkanlage deaktiviert werden, siehe Seite 68.



Linker Lenkradhebel

Lenkradhebelstellungen



- 1 Kurze Blinksequenz, Blinker
- 2 Kontinuierliche Blinksequenz, Blinker
- 3 Lichthupe sowie zwischen Fern- und Abblendlicht umschalten
- 4 Wegbeleuchtung sowie zwischen Abblend- und Fernlicht umschalten

Blinker

Kontinuierliche Blinksequenz

- Den Lenkradhebel nach oben oder unten in die Endstellung (2) bewegen.

Der Hebel bleibt in seiner Endstellung stehen und wird von Hand oder automatisch durch die Lenkradbewegung zurückbewegt.

Kurze Blinksequenz

- Den Lenkradhebel nach oben oder unten in die Stellung (1) bewegen und loslassen.

Die Blinker blinken dreimal und der Lenkradhebel bewegt sich in seine Ausgangsstellung zurück.

Lichthupe

- Den Hebel leicht zum Lenkrad in Stellung (3) bewegen.

Das Fernlicht leuchtet so lange, bis der Hebel wieder losgelassen wird. Die Lichthupe funktioniert nur, wenn sich der Transponderschlüssel im Zündschloss befindet.

Zwischen Fern- und Abblendlicht umschalten

Der Transponderschlüssel muss sich in Stellung II und der Lichtschalter muss sich in der Endstellung befinden, siehe Seite 56, damit das Fernlicht eingeschaltet werden kann.

Das Fernlicht aktivieren:

- Den Lenkradhebel zum Lenkrad in die Endstellung (4) bewegen und loslassen.

Das Fernlicht deaktivieren:

- Den Lenkradhebel zum Lenkrad in Stellung (3) bewegen und loslassen.

Wegbeleuchtung

Ein Teil der Außenbeleuchtung kann nach der Verriegelung des Fahrzeugs weiterhin eingeschaltet bleiben und somit als Wegbeleuchtung verwendet werden. Die Zeitverzögerung beträgt 30 Sekunden¹, kann aber auf 60 oder 90 Sekunden geändert werden, siehe Seite 80.

1. Den Transponderschlüssel aus dem Zündschloss abziehen.
2. Den Lenkradhebel zum Lenkrad in die Endstellung (4) bewegen und loslassen.

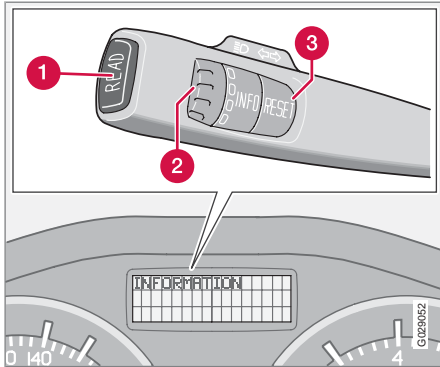
¹ Werkseinstellung.



Linker Lenkradhebel

3. Das Fahrzeug verlassen und die Tür verriegeln.

Bordcomputer*



- 1 **READ** - zur Bestätigung.
- 2 Schalter Daumenrad² - zum Blättern zwischen den Menüs und Auswahl in der Bordcomputerliste.
- 3 **RESET**² - zur Nullstellung.

Regler

Um die Informationen des Bordcomputers aufzurufen, muss das Daumenrad stufenweise nach oben oder nach unten gedreht werden. Den Schalter ein weiteres Mal drehen, um zum Ausgangspunkt zurückzugelangen.

i ACHTUNG

Wenn eine Warnmitteilung angezeigt wird, während der Bordcomputer verwendet wird, muss die Warnmitteilung zunächst bestätigt werden. Zur Bestätigung auf die **READ**-Taste drücken, um zur Bordcomputerfunktion zurückzukehren.

Menüs

Der Bordcomputer zeigt die folgenden Informationen an:

- **DURCHSCHNITTSGESCHWINDIGKEIT**
- **FAHRGESCHW. MPH***
- **AKT. VERBRAUCH**
- **DURCHSCHNITTLICH**
- **KILOMETER BIS TANK LEER**
- **STC/DSTC**, siehe Seite 158

DURCHSCHNITTSGESCHWINDIGKEIT

Beim Ausschalten der Zündung wird die Durchschnittsgeschwindigkeit gespeichert.

Auf Grundlage dieses Wertes wird bei der Weiterfahrt der neue Wert errechnet. Die Nullstellung erfolgt mit der **RESET**-Taste.

FAHRGESCHW. MPH

Die aktuelle Geschwindigkeit wird in mph angezeigt.

AKT. VERBRAUCH

Der gegenwärtige Kraftstoffverbrauch wird einmal in der Sekunde berechnet. Der Wert im Display wird im Abstand von einigen Sekunden aktualisiert. Steht das Fahrzeug still, wird im Display „--.“ angezeigt. Während einer laufenden Regenerierung³ kann sich der Kraftstoffverbrauch erhöhen, siehe Seite 293.

DURCHSCHNITTLICH

Beim Ausschalten der Zündung wird der durchschnittliche Kraftstoffverbrauch gespeichert und bleibt so lange gespeichert, bis die Funktion nullgestellt wird. Die Nullstellung erfolgt mit der **RESET**-Taste.

i ACHTUNG

Es können fehlerhafte Berechnungen auftreten, wenn Sie eine kraftstoffbetriebene Heizung verwenden.

² Funktionslos in Fahrzeugen ohne Bordcomputer, kraftstoffbetriebener Standheizung sowie Stabilitäts- und Traktionskontrolle.

³ Gilt nur für Dieselfahrzeuge mit Partikelfilter.

* Option/Zubehör, für weitere Informationen siehe „Einführung“.

**Linker Lenkradhebel****KILOMETER BIS TANK LEER**

Die Berechnung der Fahrstrecke bis zum leer-gefahrenen Tank wird aus dem Durchschnittsverbrauch der zuletzt gefahrenen 30 km berechnet. Wenn im Display „--- km bis Tank leer“ erscheint, gibt es keine garantierte Fahrstrecke mehr. Umgehend Kraftstoff nachfüllen.

**ACHTUNG**

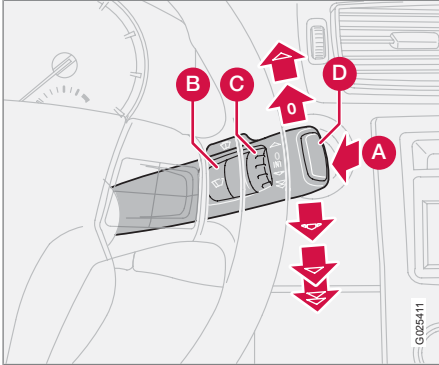
Bei verändertem Kraftstoffverbrauch können fehlerhafte Berechnungen auftreten, wenn Sie z. B. den Fahrstil geändert oder eine kraftstoffbetriebene Heizung verwendet haben.

Nullstellung

1. **DURCHSCHNITTSGESCHWINDIGKEIT** oder **DURCHSCHNITTLICH** wählen.
2. Mit einem Druck auf die **RESET**-Taste nullstellen. Die **RESET**-Taste mindestens fünf Sekunden lang gedrückt halten, um Durchschnittsgeschwindigkeit und Durchschnittsverbrauch gleichzeitig nullzustellen.

Rechter Lenkradhebel

Scheibenwischer



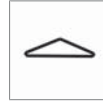
- A** Windschutzscheiben- und Scheinwerferwaschanlage
- B** Regensensor – ein/aus
- C** Daumenrad
- D** Wisch- und Waschanlage, Heckscheibe

Scheibenwischer aus



Die Scheibenwischer sind ausgeschaltet, wenn sich der Hebel in Stellung **0** befindet.

Einzelner Wischvorgang



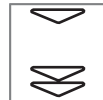
Den Hebel nach oben bewegen, um einen einzelnen Wischvorgang auszuführen.

Intervallbetrieb



Sie können die geeignete Geschwindigkeit für den Intervallwischbetrieb selbst einstellen. Das Daumenrad (C) nach oben drehen, um ein kürzeres Intervall zwischen den Wischvorgängen zu erhalten. Nach unten drehen, um das Intervall zu vergrößern.

Ununterbrochenes Wischen



Die Wischer bewegen sich mit normaler Geschwindigkeit.

Die Scheibenwischer wischen mit hoher Geschwindigkeit.

! WICHTIG

Vor der Aktivierung des Scheibenwischers im Winter sicherstellen, dass die Wischerblätter nicht festgefroren sind sowie ggf. Schnee oder Eis auf der Windschutzscheibe (und auf der Heckscheibe) entfernen.

! WICHTIG

Bei der Reinigung der Windschutzscheibe mit den Scheibenwischern viel Scheibenreinigungsflüssigkeit verwenden. Die Windschutzscheibe muss nass sein, wenn die Scheibenwischer arbeiten.

Scheiben-/Scheinwerferwaschanlage

Den Hebel zum Lenkrad führen, um die Windschutzscheiben- und die Scheinwerferwaschanlage zu starten. Nach Loslassen des Hebels führen die Wischer noch einige weitere Wischvorgänge aus.

Hochdruckwäsche der Scheinwerfer*

Die Hochdruckwaschanlage der Scheinwerfer verbraucht große Mengen Scheibenreinigungsflüssigkeit. Um Flüssigkeit zu sparen, können die Scheinwerfer wie folgt gewaschen werden:

Ablendlicht mit Schalter im Schalterfeld Beleuchtung eingeschaltet:

Die Scheinwerfer werden beim ersten Wischen der Windschutzscheibe gereinigt, danach innerhalb eines zehnmütigen Intervalls bei jedem fünften Waschvorgang. Bei längeren Intervallen werden die Scheinwerfer bei jedem Wischvorgang gereinigt.



Rechter Lenkradhebel

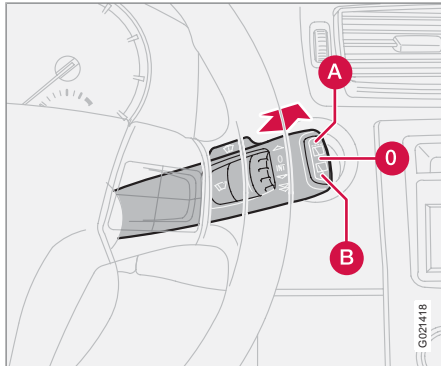
Standlicht/Positionsleuchten mit Schalter im Schalterfeld Beleuchtung eingeschaltet:

- Dual-Xenon-Scheinwerfer werden unabhängig von der vergangenen Zeit nur bei jedem fünften Wischvorgang gereinigt.
- Die Halogenscheinwerfer werden nicht gereinigt.

Regler im Schalterfeld Beleuchtung in Stellung 0:

- Dual-Xenon-Scheinwerfer werden unabhängig von der vergangenen Zeit nur bei jedem fünften Wischvorgang gereinigt.
- Die Halogenscheinwerfer werden nicht gereinigt.

Wischn- und Waschanlage, Heckscheibe



Wischn- und Waschanlage der Heckscheibe werden durch Vorwärtsbewegen des Hebels aktiviert. Das Wischerblatt führt nach Abschluss des Waschworgangs noch einige Wischworgänge aus. Die Taste am Ende des Hebels hat drei Stellungen:

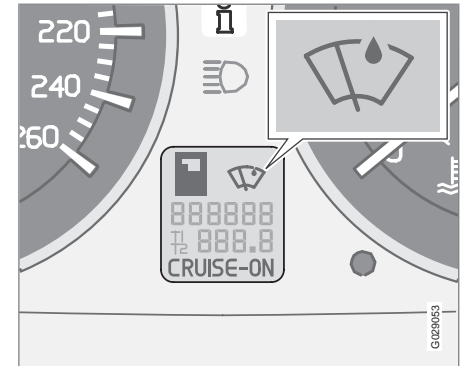
- A** Intervallbetrieb: Den oberen Teil der Taste eindrücken.
- 0** Neutralstellung: Die Funktion ist deaktiviert.
- B** Konstante Geschwindigkeit: Den unteren Teil der Taste eindrücken.

Waschanlage - Rückwärtsfahrt

Wenn der Rückwärtsgang bei aktiviertem Windschutzscheibenwischer eingelegt wird, geht der Heckscheibenwischer in den Intervallbetrieb über. Wenn der Heckscheibenwischer bereits mit normaler Geschwindigkeit läuft, erfolgt keine Veränderung.

Die Funktion Intervallbetrieb bei Rückwärtsfahrt kann ausgeschaltet werden. Volvo empfiehlt Ihnen, sich an eine Volvo-Vertragswerkstatt zu wenden.

Regensensor*



Die Scheibenwischer werden automatisch mit Hilfe des Regensensors, der die Wassermenge auf der Windschutzscheibe erfasst, aktiviert. Die Empfindlichkeit des Regensensors lässt sich mit dem Daumenrad (C) einstellen, siehe Seite 62.

Das Daumenrad für eine höhere Empfindlichkeit nach oben und für eine niedrigere Empfindlichkeit nach unten drehen. (Wenn das Daumenrad nach oben gedreht wird, wird ein zusätzlicher Wischworgang ausgeführt.)

Ein/Aus

Bei der Aktivierung des Regensensors muss sich der Transponderschlüssel in Stellung I



Rechter Lenkradhebel

bzw. **II** und der Scheibenwischerhebel in Stellung **0** (nicht aktiviert) befinden.

Den Regensensor aktivieren:

- Auf die Taste (B) drücken, siehe Seite 62. Ein Displaysymbol zeigt an, dass der Regensensor aktiviert ist.

Den Regensensor durch Auswahl einer der folgenden Optionen deaktivieren:

1. Die Taste (B) drücken
2. Den Hebel nach unten führen und somit das Wischerprogramm ändern. Wenn der Hebel nach oben geführt wird, bleibt der Regensensor aktiv, die Wischer führen einen zusätzlichen Wischvorgang aus und kehren in die Regensensorstellung zurück, wenn der Hebel in die Stellung **0** (nicht aktiviert) zurückgeführt wird, siehe Seite 62.

Der Regensensor wird automatisch deaktiviert, wenn der Transponderschlüssel vom Zündschloss abgezogen wird bzw. fünf Minuten nachdem die Zündung ausgeschaltet wurde.



WICHTIG

Waschen in der Waschanlage: Den Regensensor durch Drücken der Taste (B) deaktivieren, während der Transponderschlüssel in Stellung **I** bzw. **II** steht. Die Windschutzscheibenwischer können sonst aktiviert und beschädigt werden.

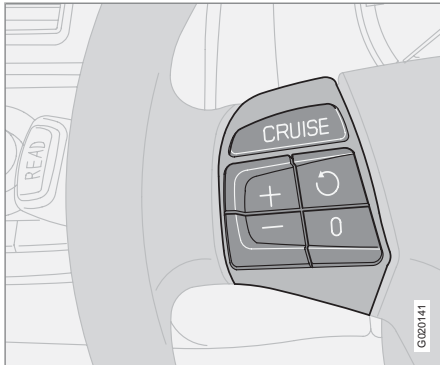
Daumenrad

Das Daumenrad verwenden, um die Wischfrequenz der Scheibenwischer einzustellen oder um bei aktiviertem Regensensor die Empfindlichkeit gegenüber der Regenmenge einzustellen.



Geschwindigkeitsregelanlage*

Aktivierung



Der Regler der Geschwindigkeitsregelanlage befindet sich links am Lenkrad.

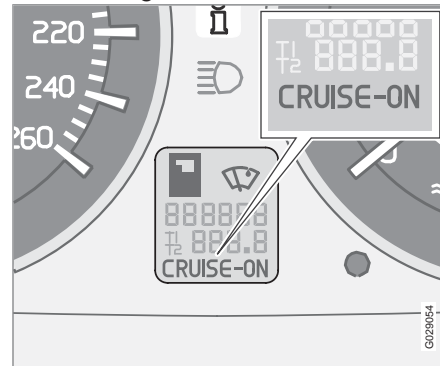
Einstellung der gewünschten Geschwindigkeit:

1. Auf die **CRUISE**-Taste drücken. Im Kombinationsinstrument wird **CRUISE** angezeigt.
2. Leicht auf **+** oder **-** drücken, um die Fahrzeuggeschwindigkeit zu bestätigen und einzustellen. Im Kombinationsinstrument wird **CRUISE-ON** angezeigt.

Die Geschwindigkeitsregelanlage kann bei Geschwindigkeiten unter 30 km/h oder bei

Geschwindigkeiten über 200 km/h nicht aktiviert werden.

Geschwindigkeit erhöhen oder senken



- Die gewünschte Geschwindigkeit durch Drücken auf **+** oder **-** erhöhen bzw. senken. Es wird die Geschwindigkeit einprogrammiert, die das Fahrzeug bei Loslassen der Taste hat.

Ein kurzes Drücken (weniger als eine halbe Sekunde) auf **+** oder **-** bewirkt eine Geschwindigkeitsveränderung von 1 km/h oder 1 mph¹.

ACHTUNG

Vorübergehendes Beschleunigen (unter einer Minute) mit dem Gaspedal, z. B. beim Überholen, beeinflusst nicht die Einstellung der Geschwindigkeitsregelanlage. Bei Loslassen des Gaspedals nimmt das Fahrzeug automatisch wieder die zuvor eingestellte Geschwindigkeit auf.

Vorübergehende Deaktivierung

- Auf **0** drücken, um die Geschwindigkeitsregelanlage vorübergehend zu deaktivieren. Im Kombinationsinstrument wird **CRUISE** angezeigt. Die zuvor eingestellte Geschwindigkeit ist auch nach einer vorübergehenden Deaktivierung weiterhin gespeichert.

Die Geschwindigkeitsregelanlage wird außerdem in folgenden Situationen vorübergehend deaktiviert:

- Das Bremspedal oder das Kupplungspedal wird betätigt,
- die Geschwindigkeit an einer Steigung sinkt unter 25–30 km/h¹,
- der Gangwählhebel wird in Stellung **N** geführt,

¹ Je nach Motortyp.



Geschwindigkeitsregelanlage*

- es entsteht Radschlupf oder die Räder blockieren,
- eine vorübergehende Beschleunigung hat länger als eine Minute gedauert.

Vorherige Geschwindigkeit erneut aufnehmen



– Auf die Taste drücken, um wieder die zuvor eingestellte Geschwindigkeit aufzunehmen. Im Kombinationsinstrument wird **CRUISE ON** angezeigt.

Deaktivierung

- Auf **CRUISE** drücken, um die Geschwindigkeitsregelanlage zu deaktivieren. **CRUISE ON** erlischt im Kombinationsinstrument.



Tastenfeld im Lenrad*

Tastenfunktionen



Telefonanlage mit den Pfeiltasten gesteuert werden können.

Um zu Audio zurückzugelangen, **EXIT**. drücken.

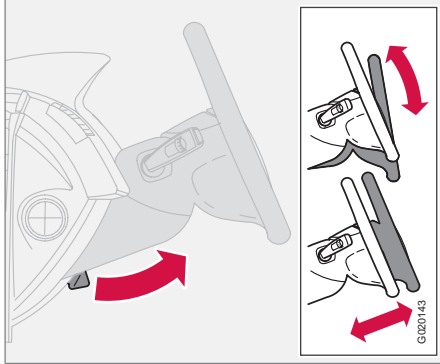
Mit den vier untersten Tasten im Tastenfeld des Lenkrads wird sowohl das Radio als auch das Telefon bedient. Die Tastenfunktion ist davon abhängig, welche Anlage aktiviert ist. Mit dem Tastenfeld im Lenkrad wird zwischen voreingestellten Radiosendern gewechselt, auf der CD von Track zu Track gesprungen und die Lautstärke eingestellt.

- Zum Schnellspeulen bzw. zur Sendersuche eine der Pfeiltasten gedrückt halten.

Damit Einstellungen am Audiosystem vorgenommen werden können, muss das Telefon eingeschaltet sein. Das Telefon muss mit der **ENTER**-Taste aktiviert worden sein, damit die

Lenkradverstellung, Warnblinkanlage

Lenkradverstellung



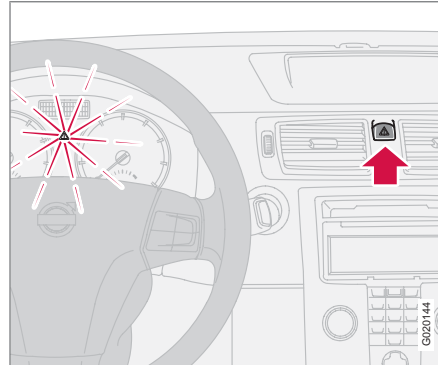
Das Lenkrad ist höhen- und tiefenverstellbar.

1. Ziehen Sie den Hebel zu sich, um das Lenkrad zu lösen.
2. Stellen Sie das Lenkrad in eine für Sie angenehme Lage ein.
3. Den Hebel zurückdrücken, um das Lenkrad zu fixieren. Wenn sich der Hebel nur schwer bewegen lässt, etwas auf das Lenkrad drücken und gleichzeitig den Hebel zurückführen.

WARNUNG

Das Lenkrad vor Fahrtbeginn einstellen, niemals während der Fahrt. Vor Beginn der Fahrt prüfen, dass das Lenkrad in seiner Position fixiert ist.

Warnblinkanlage



Die Warnblinkanlage (alle Blinkerleuchten blinken) ist zu verwenden, wenn das Fahrzeug an einer Stelle angehalten werden muss, an der es eine Gefahr darstellen oder den Verkehr behindern könnte. Die Taste drücken, um die Funktion zu aktivieren.

Bei einem ausreichend starken Aufprall oder einem scharfen Bremsmanöver wird die Warnblinkanlage automatisch aktiviert, siehe Seite 58. Die Funktion kann mit der Taste deaktiviert werden.

ACHTUNG

Die gesetzlichen Bestimmungen für die Verwendung der Warnblinkanlage sind von Land zu Land verschieden.



Feststellbremse

Feststellbremse (Handbremse)



Der Hebel befindet sich zwischen den Vordersitzen.

ACHTUNG

Das Warnsymbol im Kombinationsinstrument leuchtet unabhängig davon, wie stark die Feststellbremse angezogen ist.

WARNUNG

Achten Sie darauf, dass Kinder, andere Insassen oder Gegenstände beim Anziehen und Lösen der Feststellbremse durch den Fahrer nicht eingeklemmt werden.

Anziehen der Feststellbremse

1. Die Fußbremse vollkommen durchdrücken.
2. Den Hebel kräftig anziehen.
3. Das Fußbremspedal loslassen und sicherstellen, dass das Fahrzeug stillsteht.
4. Wenn sich das Fahrzeug bewegt, muss der Feststellbremshebel kräftiger angezogen werden.

Beim Parken des Fahrzeugs **1. Gang** (Handschaltgetriebe) bzw. Stellung **P** (Automatikgetriebe) einlegen

Parken an einer Steigung

Wird das Fahrzeug nach oben gerichtet an einer Steigung geparkt, die Räder stets von der Bordsteinkante wegdrehen.

Wird das Fahrzeug nach unten gerichtet an einer Steigung geparkt, die Räder stets zur Bordsteinkante hindrehen.

Lösen der Feststellbremse

1. Das Fußbremspedal kräftig durchdrücken.
2. Die Feststellbremse etwas hochziehen, den Sperrknopf hineindrücken, die Feststellbremse herunterbewegen und den Sperrknopf loslassen.

Elektrische Fensterheber

Betätigung

Die elektrischen Fensterheber werden mit den Schaltern in den Türen bedient. Die Fensterheber funktionieren in Zündstellung **I** und **II**.

Am Ende der Fahrt, nachdem der Transponderschlüssel abgezogen wurde, können die Fenster weiterhin geöffnet und geschlossen werden, sofern keine der Türen geöffnet wird. Die Fenster nur unter Aufsicht betätigen!

Fenster öffnen:

- Den vorderen Teil des Schalters herunterdrücken.

Fenster schließen:

- Den vorderen Teil des Schalters hochziehen.

i ACHTUNG

Um das pulsierende Windgeräusch bei geöffneten hinteren Fensterscheiben zu verringern, können die vorderen Fensterscheiben leicht geöffnet werden.

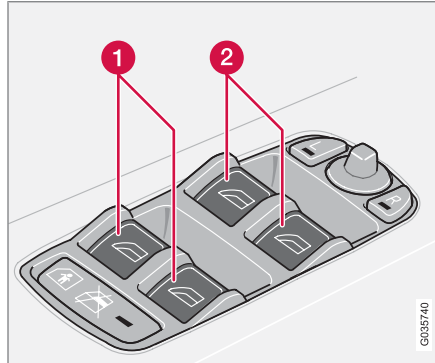
Fernbedienung und Verriegelungstasten

Zur Betätigung der elektrischen Fensterheber mit den Verriegelungstasten und der Fernbedienung siehe Seiten 122 und 130.

! WARNUNG

Achten Sie darauf, dass Kinder oder andere Insassen beim Schließen der Fenster nicht eingeklemmt werden. Bei Betätigung der Fenster in den Fondtüren von der Fahrertür aus oder beim Schließen der Fenster mit der Fernbedienung den Fensterbereich sorgfältig beaufsichtigen.

Fahrertür



Schalter Fensterheber

- 1** Schalter hintere Fenster
- 2** Schalter vordere Fenster

Der Fahrer kann alle Fensterheber von seinem Sitz aus bedienen.

Die Fenster können auf zwei Arten geöffnet und geschlossen werden:

Manuelle Betätigung

Einen der Schalter (1) oder (2) leicht herunterdrücken oder leicht hochziehen. Die Fenster schließen bzw. öffnen sich, solange die Schalter festgehalten werden.

Automatische Betätigung

Einen der Schalter (2) herunterdrücken oder hochziehen und anschließend loslassen. Die Seitenfenster öffnen bzw. schließen sich dann automatisch. Wenn die Scheibe durch einen Gegenstand blockiert wird, wird die Bewegung unterbrochen.

! WARNUNG

Die Funktion, die die Bewegung der Fenster bei Blockierung abbricht, funktioniert sowohl beim automatischen als auch beim manuellen Schließen, nicht jedoch, wenn der Klemmschutz ausgelöst wurde.



Elektrische Fensterheber

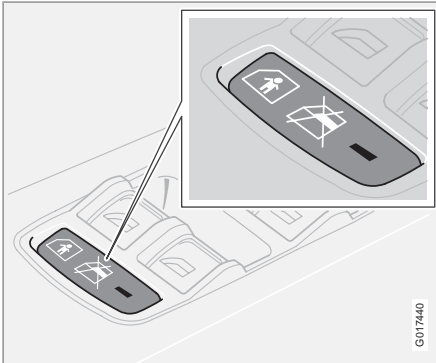
! WARNUNG

Wenn sich Kinder im Fahrzeug befinden:

Denken Sie stets daran, die Stromversorgung der Fensterheber zu unterbrechen, d. h. den Transponderschlüssel abzuziehen, wenn der Fahrer das Fahrzeug verlässt.

Darauf achten, dass Kinder oder andere Insassen beim Schließen der Fenster nicht eingeklemmt werden.

Fensterhebersperre für hintere Fenster



Fensterhebersperre hinten und elektrische Kindersicherung*

Lampe im Schalter leuchtet

Die Fenster im Fond können nur von der Fahrertür aus bedient werden.

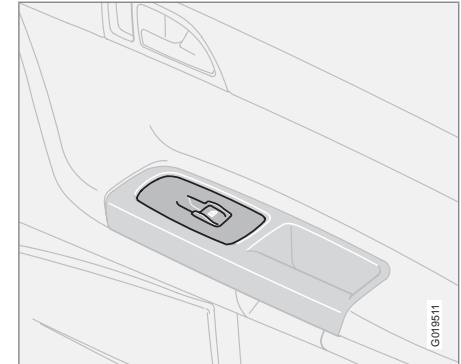
Lampe im Schalter ausgeschaltet

Die hinteren Fenster können sowohl mit den Schaltern in der jeweiligen Tür als auch mit den Schaltern in der Fahrertür bedient werden.

i ACHTUNG

Wenn das Fahrzeug mit einer elektrischen Kindersicherung in den Fondtüren ausgestattet ist, zeigt die Lampe auch an, wenn diese aktiviert ist. Die Türen können dann nicht von innen geöffnet werden. Wenn die elektrische Kindersicherung aktiviert ist, erscheint eine Textmitteilung im Display.

Beifahrersitz, vorn



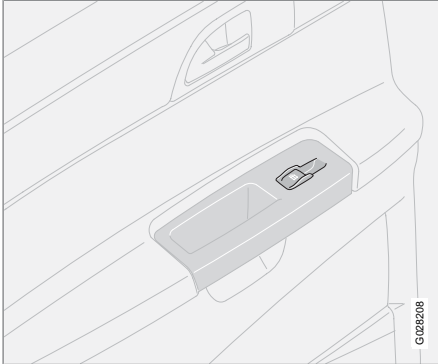
Beifahrersitz, vorn.

Mit dem Schalter für den Fensterheber auf der Beifahrersitzseite kann nur das Fenster auf der Beifahrersitzseite geöffnet und geschlossen werden.



Elektrische Fensterheber

Fensterheber in den Hintertüren

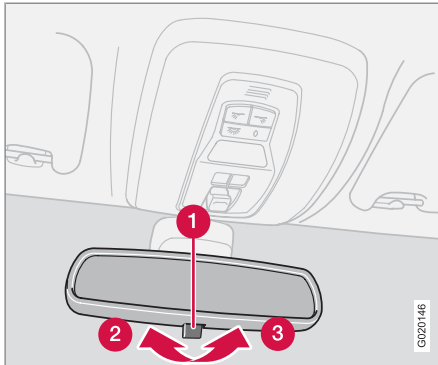


Die hinteren Fenster können mit dem Schalter in der jeweiligen Tür oder mit dem Schalter in der Fahrertür bedient werden. Falls die Lampe im Schalter für die Fensterhebersperre der hinteren Fenster (befindet sich im Reglerfeld der Fahrertür) leuchtet, können die hinteren Fenster nur von der Fahrertür aus geöffnet und geschlossen werden. Die Fenster in den Hintertüren werden auf die gleiche Art bedient wie die Fenster in den Vordertüren.



Fenster und Rückspiegel

Innenspiegel



Wenn starkes Licht von hinten auf den Spiegel trifft, kann es im Rückspiegel reflektiert werden und den Fahrer blenden. Abblenden, wenn das Licht des Verkehrs hinter dem Fahrzeug stört.

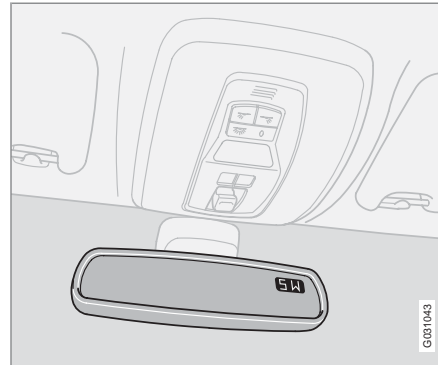
Abblendung

- 1 Hebel für Abblendung
- 2 Normale Stellung
- 3 Abgeblendete Stellung

Automatische Abblendung*

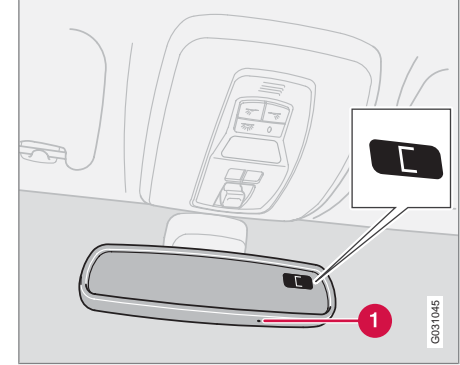
Wenn starkes Licht von hinten auf den Rückspiegel trifft, wird dieser automatisch abgeblendet. Der Regler (1) ist an Spiegeln mit automatischer Abblendfunktion nicht vorhanden.

Innenspiegel mit Kompass*



In die obere rechte Ecke des Rückspiegels ist ein Display integriert, das die Himmelsrichtung auf dem Kompass angibt, in welche die Vorderseite des Fahrzeugs zeigt. Es werden acht unterschiedliche Richtungen mit englischen Abkürzungen angezeigt: **N** (Nord), **NE** (Nordost), **E** (Ost), **SE** (Südost), **S** (Süd), **SW** (Südwest), **W** (West) und **NW** (Nordwest).

Kalibrierung des Kompasses

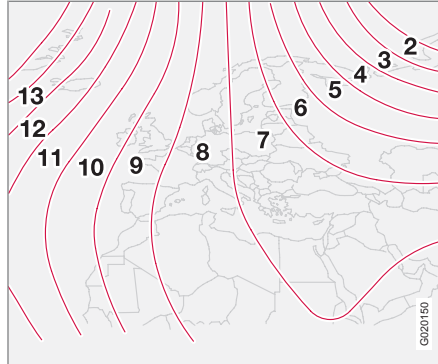


Die Erde ist in 15 Magnetzonen eingeteilt. Der Kompass ist auf das geographische Gebiet eingestellt, in dem sich das Fahrzeug bei der Lieferung befand. Der Kompass sollte kalibriert werden, wenn das Fahrzeug durch mehrere Magnetzonen bewegt wird.

1. Das Fahrzeug auf einer großen, offenen Fläche mit Motor im Leerlauf anhalten.
2. Taste (1) mindestens 6 Sekunden lang gedrückt halten. Anschließend wird das Zeichen **C** angezeigt (die verborgene Taste z. B. mit einer Büroklammer drücken).

Fenster und Rückspiegel

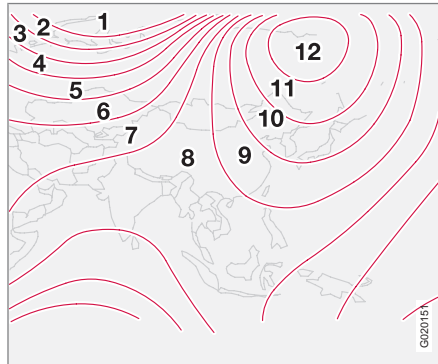
3. Taste (1) mindestens 3 Sekunden lang gedrückt halten. Die Nummer der aktuellen Magnetzone wird angezeigt.
4. Mehrmals auf Taste (1) drücken, bis die gewünschte Magnetzone (1–15) angezeigt wird, siehe Kompass-Magnetzonenkarte.
5. Warten, bis das Display wieder das Zeichen **C** anzeigt.
6. Anschließend die Taste 9 Sekunden lang gedrückt halten und **L** für Linkslenker und **R** für Rechtslenker wählen.
7. Langsam mit einer Geschwindigkeit von höchstens 10 km/h im Kreis fahren, bis eine Himmelsrichtung im Display angezeigt wird. Die Kalibrierung ist nun abgeschlossen.



Magnetzonen, Europa.



Magnetzonen, Südamerika.



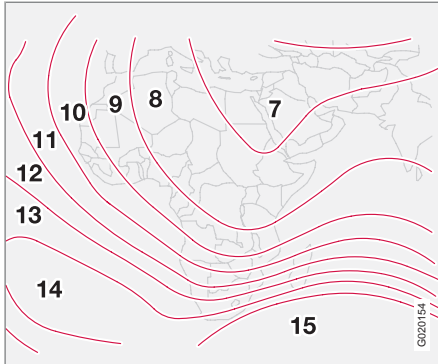
Magnetzonen, Asien.



Magnetzonen, Australien.

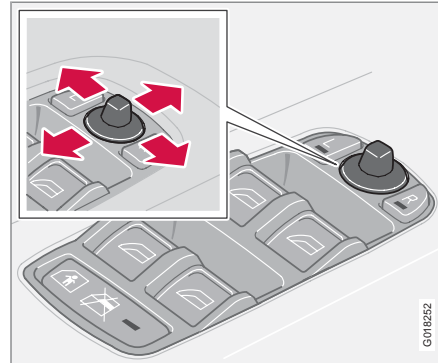


Fenster und Rückspiegel



Magnetzonen, Afrika.

Außenspiegel



Die Schalter zur Einstellung der beiden Außenspiegel befinden sich ganz vorn auf der Armlehne der Fahrertür. Die Rückspiegel können in Zündstellung **I** und **II** betätigt werden.

1. Auf die Taste **L** für den linken Rückspiegel oder **R** für den rechten Rückspiegel drücken. Die Lampe auf der Taste leuchtet.
2. Spiegel mit dem Einstellhebel in der Mitte einstellen.
3. Die Taste **L** oder **R** erneut drücken. Die Lampe erlischt.

Elektrisch einklappbare Rückspiegel*

Die Spiegel können beim Parken/Fahren in engen Bereichen einklappbar werden. Dies kann in Zündstellung **I** und **II** erfolgen.

Spiegel einklappen

1. Die Tasten **L** und **R** gleichzeitig drücken.
2. Die Tasten loslassen. Die Spiegel bleiben automatisch in der maximal eingeklappten Stellung stehen.

WARNUNG

Beide Außenspiegel haben einen Weitwinkel, um optimale Sicht zu garantieren. Objekte im Spiegel können weiter entfernt erscheinen, als sie tatsächlich sind.

Spiegel ausklappen

1. Die Tasten **L** und **R** gleichzeitig drücken.
2. Die Tasten loslassen. Die Spiegel bleiben automatisch in der maximal ausgeklappten Stellung stehen.

Automatisches Ein-/Ausklappen

Wenn das Fahrzeug mit der Fernbedienung oder mit Hilfe des Keyless-Systems verriegelt/entriegelt wird, siehe Seite 126, werden die Rückspiegel automatisch ein-/ausgeklappt.



Fenster und Rückspiegel

ACHTUNG

Die Rückspiegel werden bei der Entriegelung nicht automatisch ausgeklappt, wenn sie mit Hilfe der Schalter in den Türen eingeklappt wurden.

Wenn das Fahrzeug mit der Fernbedienung verriegelt wurde und anschließend gestartet wird, werden die Rückspiegel dennoch ausgeklappt.

Die Funktion kann unter **Fahrzeugeinstellungen... → Spiegel klappt Schließen** aktiviert/deaktiviert werden, siehe Seite 80 zur Beschreibung des Menüsystems.

Rückstellung in Neutralstellung

Spiegel, die aufgrund von äußeren Umständen aus ihrer Stellung bewegt wurden, müssen in die Neutralstellung zurückgestellt werden, damit das elektrische Ein- oder Ausklappen funktioniert.

1. Die Spiegel mit den Tasten **L** und **R** einklappen.
2. Die Spiegel mit den Tasten **L** und **R** ausklappen. Die Spiegel sind jetzt wieder auf die Neutralstellung zurückgestellt.

Automatische Beleuchtung und Wegbeleuchtung

Die Lampe * in den Rückspiegeln wird eingeschaltet, wenn die Annäherungsbeleuchtung oder die Wegbeleuchtung aktiviert wurde.

Blind Spot Information System, BLIS*

BLIS ist ein Informationssystem, das den Fahrer unter bestimmten Voraussetzungen auf Fahrzeuge aufmerksam macht, die sich im sog. toten Winkel in dieselbe Richtung bewegen wie das eigene Fahrzeug, siehe Seite 163.

Wasser- und schmutzabweisende Oberflächenschicht*



Die vorderen Seitenscheiben sind mit einer Oberflächenschicht versehen, die die Sicht bei schlechten Witterungsverhältnissen verbessert. Für Informationen zur Pflege siehe Seite 202.

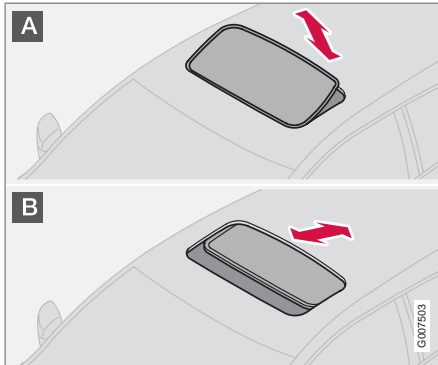
WICHTIG

Keine Eiskratzer aus Metall verwenden, um Eis von den Scheiben zu entfernen. Die wasserabweisende Schicht könnte dadurch beschädigt werden.



Elektrisch verstellbares Schiebedach*

Öffnungsstellungen



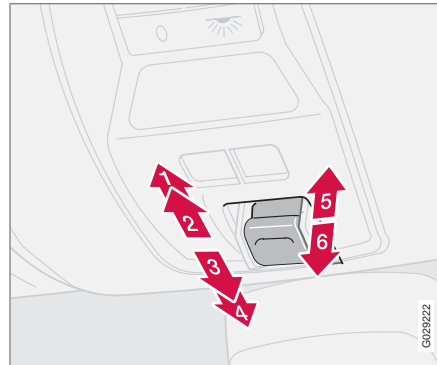
Der Schiebedachschalter befindet sich am Dachhimmel. Das Schiebedach kann in zwei Stellungen geöffnet werden:

- A** Belüftungsstellung, an der Hinterkante angehoben
- B** Öffnungsstellung, nach hinten/nach vorn

Der Transponderschlüssel muss sich in Stellung **I** oder **II** befinden.

WARNUNG

Wenn sich Kinder im Fahrzeug befinden:
Stets die Stromversorgung des Schiebedachs unterbrechen, d. h. den Transponderschlüssel abziehen, wenn der Fahrer das Fahrzeug verlässt.



- 1** Öffnen, automatisch
- 2** Öffnen, manuell
- 3** Schließen, manuell
- 4** Schließen, automatisch
- 5** Öffnen, Belüftungsstellung
- 6** Schließen, Belüftungsstellung

Belüftungsstellung

Öffnen:

- Die Hinterkante des Schalters (5) hochdrücken.

Schließen:

- Die Hinterkante des Schalters (6) herunterziehen.

Von der Belüftungsstellung zum vollständig geöffneten Schiebedach:

- Den Schalter nach hinten in die Endstellung (1) ziehen und loslassen.

Öffnungsstellung

Automatische Betätigung

- Den Schalter über Raste (2) in die hintere Endstellung (1) oder über Raste (3) in die vordere Endstellung (4) führen und loslassen. Das Schiebedach öffnet/schließt sich vollständig.

Manuelle Betätigung

Öffnen:

- Den Schalter in Raste (2) nach hinten ziehen. Das Schiebedach bewegt sich in die vollständig geöffnete Stellung, solange die Taste gedrückt wird.



Elektrisch verstellbares Schiebedach*

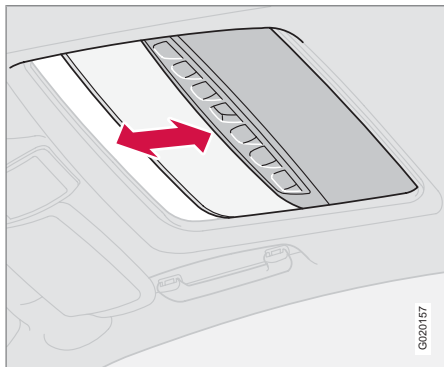
Schließen:

- Den Schalter in Raste (3) nach vorn drücken. Das Schiebedach bewegt sich in die geschlossene Stellung, solange die Taste gedrückt wird.

! WARNUNG

Der Einklemmschutz des Schiebedachs funktioniert nur beim automatischen Schließen, nicht beim manuellen Schließen.

Schließen mit Fernbedienung oder Verriegelungstaste



- Mit einem langen Druck auf die Verriegelungstaste werden das Schiebedach und

sämtliche Fenster geschlossen. Die Türen und die Heckklappe werden verriegelt.

Wenn Sie den Schließvorgang unterbrechen wollen:

- Noch einmal auf die Verriegelungstaste drücken.

! WARNUNG

Achten Sie darauf, dass die Hände von Kindern oder anderen Insassen beim Schließen des Schiebedachs mit der Fernbedienung nicht eingeklemmt werden. Das Schiebedach nur unter Aufsicht betätigen!

Sonnenblende

Zum Schiebedach gehört auch eine innere, manuell verstellbare Sonnenblende. Wenn das Schiebedach geöffnet wird, wird die Sonnenblende automatisch nach hinten geführt. Den Griff festhalten und die Sonnenblende nach vorn schieben, um sie zu schließen.

Einklemmschutz

Das Schiebedach verfügt über einen Klemmschutz, der aktiviert wird, wenn das Schiebedach durch einen Gegenstand blockiert wird. Bei Blockierung wird der Schließvorgang abgebrochen. Anschließend bewegt sich das Schiebedach automatisch in die zuvor geöffnete Stellung.

! WARNUNG

Der Einklemmschutz des Schiebedachs funktioniert nur beim automatischen Schließen, nicht beim manuellen Schließen.

Achten Sie darauf, dass niemand beim Schließen des Schiebedachs eingeklemmt wird.

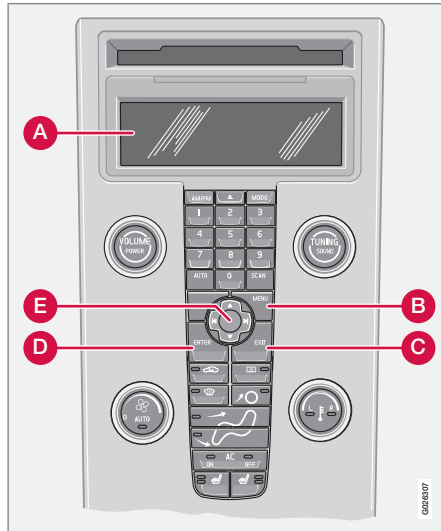


Persönliche Einstellungen

Mögliche Einstellungen

Für einige Funktionen des Fahrzeugs können persönliche Einstellungen vorgenommen werden. Dies gilt für Verriegelungs-, Klimaanlage- und Audiofunktionen. Für Audiofunktionen siehe Seite 242.

Bedientafel



Bedientafel.

- A** Display
- B** MENU
- C** EXIT
- D** ENTER
- E** Navigation

Bedienung

Die Einstellungen werden im Display (A) angezeigt.

Das Menü öffnen, um die Einstellungen einzugeben:

1. **MENU** (B) drücken.
2. Mit der Navigationstaste (E) z. B. zu **Fahrzeugeinstellungen** blättern.
3. **ENTER** (D) drücken.
4. Mit der Navigationstaste (E) eine Option auswählen.
5. Die Auswahl mit **ENTER** aktivieren.

Das Menü schließen:

- **EXIT** (C) ca. eine Sekunde lang gedrückt halten.

Uhr stellen

Stunden und Minuten werden separat eingestellt.

1. Dazu die Ziffern auf dem Tastenfeld oder „Pfeil auf“ und „Pfeil ab“ der Navigationstaste (E) verwenden.
2. Die einzustellende Ziffer mit „Pfeil rechts“ und „Pfeil links“ der Navigationstaste wählen.
3. **ENTER** drücken, um die Uhr zu starten.

i ACHTUNG

Ist das Fahrzeug mit 12-Stunden-Uhr ausgestattet, wird **AM/PM** mit „Pfeil auf“ und „Pfeil ab“ gewählt, nachdem die letzte Minutenzahl eingestellt wurde.

Klimaanlageneinstellungen

Autom. Lüftereinstellung

In Fahrzeugen mit ECC kann die Gebläsedrehzahl im **AUTO**-Modus eingestellt werden:

- Es besteht die Auswahl zwischen **Niedrig**, **Normal** und **Hoch**.

Umluft-Timer

Wenn der Timer aktiviert ist, wird die Luft je nach Außentemperatur 3–12 Minuten im Fahrzeug umgewälzt.



Persönliche Einstellungen

- **Ein/Aus** wählen, abhängig davon, ob der Timer für die Umluftfunktion aktiviert werden soll oder nicht.

Reset aller Einstellungen

Hiermit werden die Klimaanlagefunktionen auf die Werkseinstellungen zurückgestellt.

Fahrzeugeinstellungen

Spieg. einklapp. b. Verr.*

Bei der Verriegelung/Entriegelung des Fahrzeugs mit der Fernbedienung können die Rückspiegel automatisch ein-/ausgeklappt werden. Es gibt die Optionen **Ein/Aus**.

Geringe Sicherг.*

Die Sicherheitsverriegelung kann vorübergehend deaktiviert und die Alarmstufe kann vorübergehend reduziert werden, wenn jemand im Fahrzeug zurückbleiben möchte, die Türen jedoch von außen verriegelt werden müssen. Es gibt die Optionen **Einmal aktivieren** und **Beim Verlassen fragen**, siehe Seiten 131 und 136.

Bestätig. Türentrieg.

Wenn das Fahrzeug mit der Fernbedienung entriegelt wird, kann ein Blinken mit den Fahrzeugblinkern gewählt werden. Es gibt die Optionen **Ein/Aus**.

Bestätig. Türverrieg.

Wenn das Fahrzeug mit der Fernbedienung verriegelt wird, kann ein Blinken mit den Fahrzeugblinkern gewählt werden. Es gibt die Optionen **Ein/Aus**.

Autom. Türverriegelung

Sobald die Geschwindigkeit des Fahrzeugs 7 km/h übersteigt, können die Türen und die Heckklappe automatisch verriegelt werden. Es gibt die Optionen **Ein/Aus**. Die Türen können nach zweimaligem Ziehen am Türgriff entriegelt und von innen geöffnet werden.

Türentriegelung

Es gibt zwei Alternativen zum Entriegeln:

- **Alle Türen** - entriegelt sämtliche Türen sowie die Heckklappe nach einem Druck auf die Fernbedienung.
- **Fahrtür, dann alle** - entriegelt die Fahrtür nach einem Druck auf die Fernbedienung. Ein weiterer Druck entriegelt sämtliche Türen sowie die Heckklappe.

Entriegelung bei Annäherung*

- **Alle Türen** - sämtliche Türen werden gleichzeitig entriegelt.
- **Türen auf einer Seite** - Vorder- und Fondtür auf derselben Seite werden gleichzeitig entriegelt.

- **Beide Vordertüren** - beide Vordertüren werden gleichzeitig entriegelt.
- **Eine der Vordertüren** - eine beliebige Tür oder die Heckklappe kann einzeln entriegelt werden.

Gleichzeitiges Schließen/Öffnen aller Fenster

Für die Verriegelungstaste auf der Fernbedienung und die Zentralverriegelungstaste der Vordertüren sowie den Knopf des Türgriffs an Fahrzeugen mit Keyless-System kann folgende Funktion gewählt werden:

- **Fenster autom. schließ.** - alle Fenster und das Schiebedach werden mit einem langen Druck auf die Verriegelungstaste gleichzeitig geschlossen.
- Für die Entriegelungstaste auf der Fernbedienung und die Zentralverriegelungstaste der Vordertüren kann folgende Funktion gewählt werden:
- **Fenster autom. öffnen** - alle Fenster werden mit einem langen Druck auf die Entriegelungstaste gleichzeitig geöffnet.

Dauer Annäherungsbeleuchtung

Hier wird ausgewählt, wie lange die Beleuchtung des Fahrzeugs nach einem Druck auf die Taste für die Annäherungsbeleuchtung auf der Fernbedienung weiterleuchten soll. Folgende

* Option/Zubehör, für weitere Informationen siehe „Einführung“.



Persönliche Einstellungen

Alternativen können ausgewählt werden:

30/60/90 Sekunden.

Wegbeleuchtung

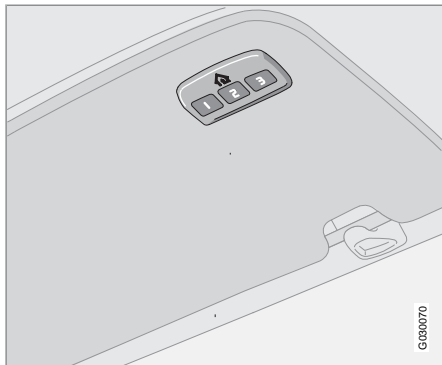
Hier wird ausgewählt, wie lange die Beleuchtung des Fahrzeugs weiterleuchten soll, wenn der linke Lenkradhebel nach hinten gezogen wird, nachdem der Transponderschlüssel abgezogen wurde. Folgende Alternativen können ausgewählt werden: **30/60/90 Sekunden.**

Service Programm

- Die **VIN-NUMMER** (Vehicle Identification Number) ist die einzigartige Identifikationsnummer (Fahrgestellnummer) des Fahrzeugs.
- **Anzahl Schlüssel** - zeigt die Anzahl der für das Fahrzeug registrierten Schlüssel an.

HomeLink® *

Allgemeines



HomeLink® ist eine programmierbare Fernbedienung, mit denen bis zu drei verschiedene Systeme (z. B. Garagentor, Alarmanlage, Außen- und Innenbeleuchtung u. v. a. m.) gesteuert werden können und die somit die Fernbedienungen dieser Systeme ersetzen kann. HomeLink ist in die linke Sonnenblende integriert.

Die HomeLink®-Bedientafel besteht aus drei programmierbaren Tasten und einer Anzeigelampe.

i ACHTUNG

HomeLink funktioniert nicht, wenn das Fahrzeug von außen verriegelt ist.

Heben Sie die Original-Fernbedienungen für zukünftige Programmiervorgänge (z. B. beim Erwerb eines anderen Fahrzeugs) auf.

Löschen Sie die Programmierung der Tasten beim Verkauf des Fahrzeugs.

Metallische Sonnenblenden sollten nicht in Fahrzeugen verwendet werden, die mit HomeLink ausgerüstet sind. Diese können die Funktion von HomeLink beeinträchtigen.

Handhabung

Nach der Programmierung kann HomeLink® anstatt der losen Original-Fernbedienungen verwendet werden.

Die programmierte Taste drücken, um Garagentor, Alarmanlage usw. zu aktivieren. Während die Taste gedrückt gehalten wird, leuchtet die Anzeigelampe.

i ACHTUNG

Bei Nichtaktivierung der Zündung funktioniert HomeLink bis 30 Minuten nach dem Öffnen der Fahrertür.

Die Original-Fernbedienungen können selbstverständlich parallel mit HomeLink® verwendet werden.

! WARNUNG

Stellen Sie bei der Betätigung eines Garagen- oder Grundstückstors mit HomeLink® sicher, dass sich niemand in der Nähe des Tors aufhält, während sich dieses bewegt.

Verwenden Sie die HomeLink®-Fernbedienung nicht für Garagentore, die nicht über Sicherheitsstopp- und Rückwärtsbewegungsfunktionen verfügen. Das Garagentor muss sofort reagieren, wenn es erfasst, dass etwas die Bewegung behindert, es muss direkt anhalten und zurückfahren. Ein Garagentor, das nicht über diese Sicherheitsmerkmale verfügt, kann zu Verletzungen führen. Für weitere Informationen wenden Sie sich per Internet an den Lieferanten: www.homelink.com.

Erste Programmierung

Im ersten Punkt wird der HomeLink®-Speicher gelöscht. Dieser Punkt darf nicht ausgeführt werden, wenn lediglich eine einzelne Taste umprogrammiert werden soll.

1. Die beiden äußeren Tasten drücken und erst loslassen, wenn die Anzeigelampe nach ca. 20 Sekunden zu blinken beginnt. Das Blinksignal zeigt an, dass HomeLink®



in den Programmiermodus versetzt wurde und zur Programmierung bereit ist.

2. Die Original-Fernbedienung 5–30 cm von HomeLink® entfernt halten. Die Anzeigelampe beobachten.
Der erforderliche Abstand zwischen der Original-Fernbedienung und HomeLink® ist abhängig von der Programmierung des Systems. Gegebenenfalls sind mehrere Versuche aus verschiedenen Abständen erforderlich. Jede Position vor dem Testen einer neuen Position ca. 15 Sekunden lang beibehalten.
3. Die Taste der Original-Fernbedienung und die zu programmierende HomeLink®-Taste gleichzeitig drücken. Die Tasten erst loslassen, wenn die Anzeigelampe von einem langsamen auf ein schnelles Blinksignal übergegangen ist. Das schnelle Blinksignal zeigt die erfolgreiche Programmierung an.
4. Die Programmierung testen. Dazu die programmierte HomeLink®-Taste drücken und die Anzeigelampe beobachten.
 - **Die Lampe leuchtet durchgehend:** Leuchtet die Anzeigelampe durchgehend, wenn die Taste gedrückt gehalten wird, ist die Programmierung abge-

schlossen. Das Garagentor, Grundstückstor o. Ä. muss nun beim Drücken der programmierten HomeLink®-Taste aktiviert werden.

- **Die Lampe leuchtet nicht durchgehend:** Die Anzeigelampe blinkt ca. 2 Sekunden lang schnell und leuchtet dann ca. 3 Sekunden lang durchgehend. Diese Sequenz wird ca. 20 Sekunden lang wiederholt und zeigt an, dass das System einen sog. Wechselcode hat. Das Garagentor, Grundstückstor o. Ä. wird beim Drücken der programmierten HomeLink®-Taste nicht aktiviert. Mit der Programmierung wie unten beschrieben fortfahren.
5. Die Programmier Taste¹ am Empfänger beispielsweise des Garagentors lokalisieren. Gewöhnlich befindet sich diese in der Nähe der Antennenbefestigung am Empfänger. Sollte die Taste nur schwer zu finden sein, siehe Anleitung des Lieferanten oder wenden Sie sich per Internet an den Lieferanten: www.homelink.com.
 6. Die Programmier Taste drücken und loslassen. Die Taste blinkt ca. 30 Sekunden lang. Innerhalb dieses Zeitraums muss der nächste Punkt ausgeführt werden.

7. Die programmierte HomeLink®-Taste drücken, während die Programmier Taste weiterhin blinkt, ca. 3 Sekunden lang gedrückt halten und dann loslassen. Die Sequenz Drücken/Halten/Loslassen bis zu dreimal wiederholen, um die Programmierung abzuschließen.

Einzelne Taste programmieren

Zur Umprogrammierung einzelner Tasten wie folgt vorgehen:

1. Die gewünschte HomeLink®-Taste drücken und erst loslassen, nachdem Punkt 3 ausgeführt wurde.
2. Wenn die HomeLink®-Anzeigelampe nach ca. 20 Sekunden zu blinken beginnt, die Original-Fernbedienung 5-30 cm von HomeLink® entfernt halten. Die Anzeigelampe beobachten.
Der erforderliche Abstand zwischen der Original-Fernbedienung und HomeLink ist abhängig von der Programmierung des Systems. Gegebenenfalls sind mehrere Versuche aus verschiedenen Abständen erforderlich. Jede Position vor dem Testen einer neuen Position ca. 15 Sekunden lang beibehalten.

¹ Bezeichnung und Farbe der Taste variiert je nach Hersteller.

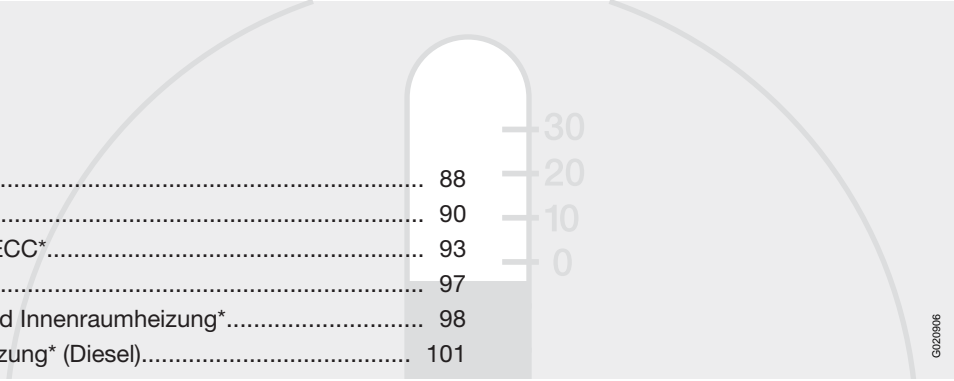


HomeLink® *

3. Die Taste auf der Original-Fernbedienung drücken. Die Anzeigelampe beginnt zu blinken. Sobald das Blinksignal von einem langsamen auf ein schnelles Blinksignal übergegangen ist, beide Tasten loslassen. Das schnelle Blinksignal zeigt die erfolgreiche Programmierung an.
 4. Die Programmierung testen. Dazu die programmierte HomeLink-Taste drücken und die Anzeigelampe beobachten.
 - **Die Lampe leuchtet durchgehend:** Leuchtet die Anzeigelampe durchgehend, wenn die Taste gedrückt gehalten wird, ist die Programmierung abgeschlossen. Das Garagentor, Grundstückstor o. Ä. muss nun beim Drücken der programmierten HomeLink®-Taste aktiviert werden.
 - **Die Lampe leuchtet nicht durchgehend:** Die Anzeigelampe blinkt ca. 2 Sekunden lang schnell und leuchtet dann ca. 3 Sekunden lang durchgehend. Diese Sequenz wird ca. 20 Sekunden lang wiederholt und zeigt an, dass das System einen sog. Wechselcode hat. Das Garagentor, Grundstückstor o. Ä. wird beim Drücken der programmierten HomeLink®-Taste nicht aktiviert. Mit der Programmierung wie unten beschrieben fortfahren.
 5. Die Programmier Taste² am Empfänger beispielsweise des Garagentors lokalisieren. Gewöhnlich befindet sich diese in der Nähe der Antennenbefestigung am Empfänger. Sollte die Taste nur schwer zu finden sein, siehe Anleitung des Lieferanten oder wenden Sie sich per Internet an den Lieferanten: www.homelink.com.
 6. Die Programmier Taste drücken und loslassen. Die Taste blinkt ca. 30 Sekunden lang. Innerhalb dieses Zeitraums muss der nächste Punkt ausgeführt werden.
 7. Die programmierte HomeLink®-Taste drücken, während die Programmier Taste weiterhin blinkt, ca. 3 Sekunden lang gedrückt halten und dann loslassen. Die Sequenz Drücken/Halten/Loslassen bis zu dreimal wiederholen, um die Programmierung abzuschließen.
- Programmierung löschen**
- Es ist lediglich möglich, die Programmierung sämtlicher HomeLink-Tasten zu löschen, nicht die Programmierung einzelner Tasten.
- Die beiden äußeren Tasten drücken und erst loslassen, wenn die Anzeigelampe nach ca. 20 Sekunden zu blinken beginnt.
- HomeLink® ist nun in den sog. Lernmodus versetzt und für eine neue Programmierung bereit, siehe Seite 82.

² Bezeichnung und Farbe der Taste variiert je nach Hersteller.





Allgemeines zur Klimaanlage.....	88
Manuelle Klimaanlage, AC.....	90
Elektronische Klimatisierung, ECC*.....	93
Luftverteilung.....	97
Kraftstoffbetriebene Motor- und Innenraumheizung*.....	98
Kraftstoffbetriebene Zusatzheizung* (Diesel).....	101

KLIMA



03





Allgemeines zur Klimaanlage

Klimaanlage

Die Klimaanlage kühlt, heizt oder entfeuchtet die Luft im Fahrzeuginnenraum. Das Fahrzeug ist entweder mit einer manuellen (AC) oder einer automatischen Klimatisierung (ECC, Electronic Climate Control) ausgestattet.

ACHTUNG

Die Klimaanlage kann ausgeschaltet werden, sollte jedoch für eine optimale Luftqualität im Fahrzeuginnenraum und zur Verhinderung von beschlagenen Scheiben immer eingeschaltet bleiben.

Beschlag auf der Fensterinnenseite

Um Beschlag auf der Scheibeninnenseite zu entfernen, ist in erster Linie die Entfrosterfunktion zu verwenden.

Um die Gefahr für das Entstehen von Beschlag zu verringern, müssen die Scheiben mit einem gewöhnlichen Fensterputzmittel geputzt werden.

Eis und Schnee

Entfernen Sie Schnee und Eis am Lufteinlass für die Klimaanlage (Spalt zwischen Haube und Windschutzscheibe).

Fehlersuche und Reparatur

Volvo empfiehlt Ihnen, die Fehlersuche und Reparatur der Klimaanlage nur von Volvo-Vertragswerkstätten ausführen zu lassen.

Kältemittel

Die Klimaanlage enthält das Kältemittel R134a. Es enthält kein Chlor und trägt somit auf keinerlei Weise zur Zerstörung der Ozonschicht bei. Beim Nachfüllen/Austausch des Kältemittels darf nur R134a verwendet werden, siehe auch Seite 286. Volvo empfiehlt Ihnen, diese Arbeiten von einer Volvo-Vertragswerkstatt ausführen zu lassen.

Innenraumfilter

Sämtliche Luft, die in den Fahrzeuginnenraum gelangt, wird zunächst mit einem Filter gereinigt. Der Filter muss regelmäßig ausgewechselt werden. Den Filter gemäß der Empfehlung des Volvo-Serviceprogramms auswechseln. Wird das Fahrzeug in stark verschmutzter Umgebung gefahren, kann ein häufigerer Wechsel erforderlich sein.

ACHTUNG

Es gibt verschiedene Typen von Innenraumfiltern. Darauf achten, dass der richtige Filter montiert wird.

Display

Oberhalb des Klimaanlagebedienfelds befindet sich ein Display. Hier werden die vorgegebenen Klimaeinstellungen angezeigt.

Persönliche Einstellungen

Zwei Funktionen in der Klimaanlage können eingestellt werden:

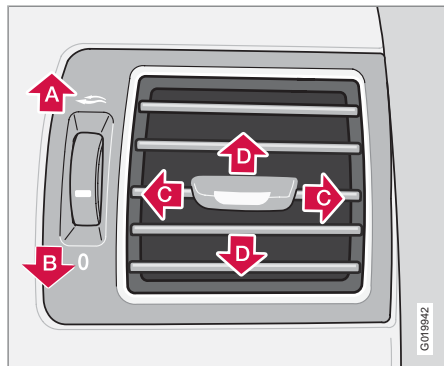
- Gebläsedrehzahl im **AUTO**-Modus (gilt nur für Fahrzeuge mit ECC).
- Von einer Zeitschaltuhr gesteuerte Umluft im Fahrzeuginnenraum.

Für Informationen zu den Einstellungen siehe Seite 79.



Allgemeines zur Klimaanlage

Belüftungsdüsen im Armaturenbrett



- A** Geöffnet
- B** Geschlossen
- C** Seitliche Verstellung des Luftstroms
- D** Höhenverstellung des Luftstroms

Richten Sie die äußeren Düsen zu den Seitenscheiben, um den Beschlag auf den vorderen Seitenscheiben zu entfernen.

Bei kalter Witterung – Die mittleren Düsen schließen, um die angenehmste Temperatur zu erreichen und den Beschlag am wirkungsvollsten zu entfernen.

ECC*

Tatsächliche Temperatur

Die von Ihnen gewählte Temperatur entspricht der körperlich wahrgenommenen Temperatur. Hierbei werden Luftgeschwindigkeit, Luftfeuchtigkeit, Sonneneinwirkung und andere Aspekte, die auf den Innenraum und die Karosserie des Fahrzeugs einwirken, berücksichtigt.

Ein Sonnensensor im System erfasst, von welcher Seite die Sonne scheint. Dadurch kann sich die Temperatur der rechten und der linken Luftdüsen unterscheiden, obwohl die Regelung auf beiden Seiten auf dieselbe Temperatur eingestellt ist.

Sensorenverteilung

- Der Sonnensensor befindet sich auf der oberen Hälfte des Armaturenbretts.
- Der Innenraumtemperatursensor befindet sich hinter dem Bedienfeld für die Klimaanlage.
- Der Außentemperatursensor befindet sich am Außenrückspiegel.
- Der Feuchtigkeitssensor befindet sich im Innenspiegel.



ACHTUNG

Die Sensoren nicht mit Kleidern oder anderen Objekten bedecken oder blockieren.

Seitenscheiben und Schiebedach

Damit die Klimaanlage zufriedenstellend funktioniert, sollten die Seitenscheiben und ein eventuell vorhandenes Schiebedach geschlossen sein.

Beschleunigung

Bei voller Beschleunigung schaltet sich die Klimaanlage vorübergehend ab. Ein kurzzeitiger vorübergehender Temperaturanstieg kann die Folge sein.

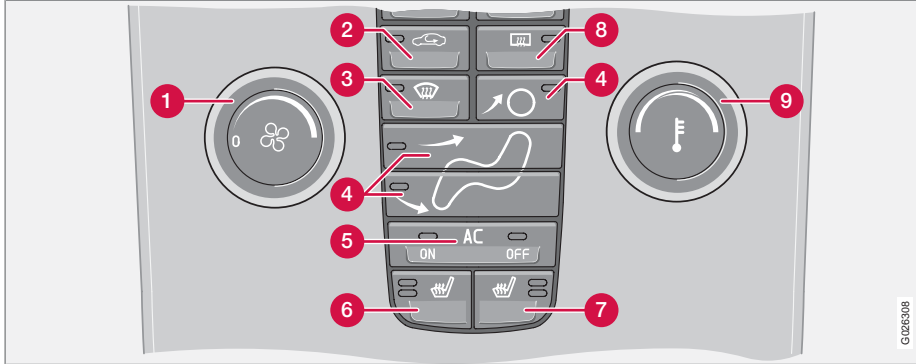
Kondenswasser

Bei hohen Außentemperaturen kann Kondenswasser unter dem Fahrzeug aus der Klimaanlage tropfen. Dies ist vollkommen normal.



Manuelle Klimaanlage, AC

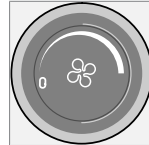
Bedientafel



- 1 Gebläse
- 2 Umluftfunktion
- 3 Entfroster
- 4 Luftverteilung
- 5 **AC ON/OFF** – Klimaanlage Ein/Aus
- 6 Beheizter linker Vordersitz
- 7 Beheizter rechter Vordersitz
- 8 Heckscheiben- und Außenspiegelheizung
- 9 Temperatur

Menüs

1. Gebläse



Die Gebläsegeschwindigkeit wird durch Drehen des Drehreglers erhöht oder gesenkt.

Wenn der Drehregler gegen den Uhrzeigersinn gedreht wird und die Gebläseanzeige

im Display erlischt, werden das Gebläse und die Klimaanlage ausgeschaltet. Im Display erscheint das Gebläsesymbol und **OFF**.

2. Umluftfunktion



Die Umluftfunktion wählen, wenn verhindert werden soll, dass schlechte Luft, Abgase u. dgl. in den Fahrzeuginnenraum gelangen. Die Luft im Fahrzeuginnenraum wird umgewälzt. Es wird keine

Außenluft in das Fahrzeug eingesaugt. Die Umluftfunktion (zusammen mit der Klimaanlage) ermöglicht eine schnellere Kühlung des Fahrzeuginnenraums bei hohen Außentemperaturen. Wenn die Luft im Fahrzeuginnenraum zu lange umgewälzt wird, besteht die Gefahr, dass sich an den Innenseiten der Scheiben Beschlag bildet.



Manuelle Klimaanlage, AC

Timer

Bei aktivierter Timerfunktion (wenn die Funktion Umluft gewählt ist) wird die Gefahr, dass sich Eis oder Beschlag bildet oder schlechte Luft auftritt, verringert. Zur Aktivierung/Deaktivierung der Funktion siehe Seite 79. Bei Wahl des Programms Entfroster (3) wird die Umluftfunktion ausgeschaltet.

3. Entfroster



Schnell etwaigen Beschlag und Eis an der Windschutzscheibe und an den Seitenscheiben entfernen. Die Luft wird mit hoher Gebläsegeschwindigkeit auf die Scheiben gelenkt. Die Lampe in der

Entfrosertaste leuchtet, wenn diese Funktion eingeschaltet ist.

Bei Aktivierung der Entfrosterfunktion wird die Luft im Innenraum außerdem wie folgt maximal entfeuchtet:

- Die Klimaanlage (AC) wird automatisch eingeschaltet (kann mit der **AC**-Taste (5) ausgeschaltet werden),
- die Umluftfunktion wird automatisch ausgeschaltet.

Wenn die Entfrosterfunktion ausgeschaltet wird, geht die Klimaanlage wieder zu den vorigen Einstellungen zurück.

4. Luftverteilung

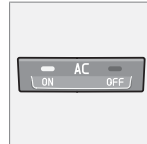


Durch Drücken der Luftverteilungstasten wird der Luftstrom je nach Wunsch zu den Scheiben, in den Innenraum oder zum Boden verteilt.

Ein Symbol im Display oberhalb des Klimaanlagebedienfelds und eine eingeschaltete Lampe in der jeweiligen Taste zeigen an, welche Funktion gewählt ist.

Siehe Tabelle auf Seite 97.

5. Klimaanlage– Ein/Aus (ON/OFF)



ON: Die Klimaanlage ist eingeschaltet und wird von der Automatik des Systems gesteuert. Auf diese Weise wird die einströmende Luft gekühlt und entfeuchtet.

OFF: Die Klimaanlage ist ausgeschaltet.

Bei Aktivierung der Entfrosterfunktion wird die Klimaanlage automatisch eingeschaltet (kann mit der **AC**-Taste ausgeschaltet werden). Eine eingeschaltete Lampe über **ON** bzw. **OFF** in der Taste zeigt an, welche Funktion gewählt ist.

6. und 7. Vordersitzheizung*



Höhere Temperatur:

- Die Taste einmal drücken – beide Lampen leuchten.

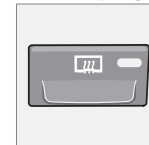
Niedrigere Temperatur:

- Die Taste zweimal drücken – eine Lampe leuchtet.

Heizung aus:

- Die Taste dreimal drücken – keine Lampe leuchtet.

8. Heckscheiben- und Außenspiegelheizung



Diese Funktion verwenden, um schnell Eis und Beschlag an der Heckscheibe und den Rückspiegeln zu entfernen. Ein Druck auf die Taste startet Heckscheiben- und Rückspiegelheizung gleichzeitig.

Die eingeschaltete Lampe in der Taste zeigt an, dass die Funktion aktiviert ist.



Manuelle Klimaanlage, AC

Die Heizung kann manuell oder automatisch ausgeschaltet werden. Manuell wird sie mit einem Druck auf die Taste ausgeschaltet. Automatisch werden die Heckscheiben- und die Außenspiegelheizung je nach Außentemperatur nach 12–20 Minuten ausgeschaltet.

Bei kalter Witterung bleibt die Heizung* nach 20 Minuten weiterhin eingeschaltet, um die Heckscheibe und die Rückspiegel eis- und beschlagfrei zu halten. Die Heizleistung wird an die Außentemperatur angepasst. Die Funktion muss manuell ausgeschaltet werden.

9. Temperatur

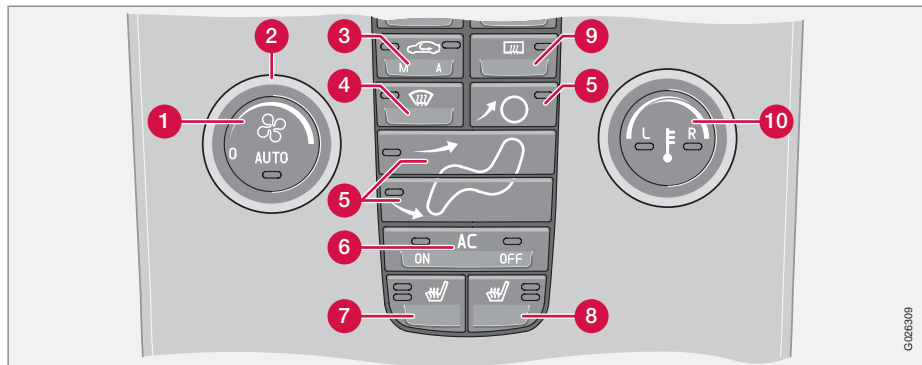


Wählen Sie Kühlen oder Heizen für die Fahrer- und die Beifahrerseite.



Elektronische Klimatisierung, ECC*

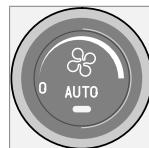
Bedientafel



- 1 **AUTO**
- 2 Gebläse
- 3 Umluftfunktion/Luftqualitätssystem
- 4 Entfroster
- 5 Luftverteilung
- 6 **AC ON/OFF** – Klimaanlage Ein/Aus
- 7 Beheizter Vordersitz, links
- 8 Beheizter Vordersitz, rechts
- 9 Heckscheiben- und Außenspiegelheizung
- 10 Temperaturregler

Menüs

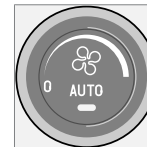
1. AUTO



Die **AUTO**-Funktion übernimmt die automatische Regelung der Klimaanlage, so dass die gewählte Temperatur erreicht wird. Die automatische Funktion steuert Wärme, Klimaanlage, Gebläsegeschwindigkeit, Umluftfunktion und Luftverteilung.

Bei Auswahl von einer oder mehreren manuellen Funktionen werden die übrigen Funktionen weiterhin automatisch gesteuert. Bei einem Druck auf **AUTO** werden sämtliche manuellen Einstellungen deaktiviert. Im Display erscheint **AUTO KLIMA**.

2. Gebläse



Mit dem Drehregler wird die Gebläsegeschwindigkeit erhöht oder gesenkt. Die Gebläsegeschwindigkeit wird automatisch geregelt, wenn **AUTO** gewählt wird. Die zuvor eingestellte Gebläsegeschwindigkeit wird deaktiviert.



Elektronische Klimatisierung, ECC*

ACHTUNG

Wenn der Drehregler entgegen dem Uhrzeigersinn gedreht wird und die Gebläseanzeige im Display erlischt, werden das Gebläse und die Klimaanlage ausgeschaltet. Im Display erscheint das Gebläsesymbol und **OFF**.

3. Umluftfunktion



Die Funktion wird gewählt, um zu verhindern, dass schlechte Luft, Abgase usw. in den Fahrzeuginnenraum gelangen. Die Luft im Fahrzeuginnenraum wird umgewälzt, d. h. bei aktivierter Funktion wird

keine Außenluft in das Fahrzeug eingesaugt. Wenn die Luft im Fahrzeuginnenraum zu lange umgewälzt wird, besteht die Gefahr, dass sich an den Innenseiten der Scheiben Beschlag bildet.

Timer

Bei aktivierter Timerfunktion (wenn die Funktion Umluft gewählt ist) wird die Gefahr, dass sich Eis oder Beschlag bildet oder schlechte Luft auftritt, verringert. Zur Aktivierung/Deaktivierung der Funktion siehe Seite 79.

ACHTUNG

Bei Aktivierung des Entfrosters (4) wird die Umluftfunktion immer deaktiviert.

3. Luftqualitätssystem*



Gleiche Taste wie für Umluftfunktion.

Das Luftqualitätssystem besteht aus einem Multifilter und einem Sensor. Der Filterscheidet Gase und Partikel

aus der Luft ab und reduziert Verunreinigungen und unangenehme Gerüche im Fahrzeuginnenraum. Der Lufteinlass wird geschlossen und die Luft wird im Fahrzeuginnenraum umgewälzt, wenn der Sensor verunreinigte Außenluft feststellt. Ist der Luftqualitätssensor eingeschaltet, leuchtet die grüne Lampe (A) in der Taste.

Den Luftqualitätssensor aktivieren:

- Auf **AUTO** (1) drücken, um den Luftqualitätssensor zu aktivieren (normale Einstellung).

Oder:

- Wechseln Sie zwischen den folgenden drei Funktionen durch wiederholtes Drücken der Umlufttaste:

- Der Luftqualitätssensor ist aktiviert – die Lampe (A) leuchtet.
- Die Umluftfunktion ist nicht aktiviert, es sei denn, dies ist zur Kühlung bei warmen Temperaturen erforderlich – die Lampe leuchtet nicht.
- Die Umluftfunktion ist aktiviert – die Lampe (M) leuchtet.

Beachten Sie Folgendes:

- Lassen Sie den Luftqualitätssensor immer eingeschaltet.
- Bei kalten Temperaturen ist die Umluftfunktion eingeschränkt, um die Bildung von Scheibenbeschlag zu vermeiden.
- Bei beschlagenen Scheiben kann der Entfroster für die Windschutzscheibe, die Seitenscheiben und die Heckscheibe verwendet werden.

4. Entfroster



Schnell etwaigen Beschlag und Eis an der Windschutzscheibe und an den Seitenscheiben entfernen. Die Luft wird mit hoher Gebläsegeschwindigkeit auf die Scheiben gelenkt. Die Lampe in der

Entfroster Taste leuchtet, wenn diese Funktion eingeschaltet ist.



Elektronische Klimatisierung, ECC*

Bei Aktivierung der Entfrosterfunktion wird die Luft im Innenraum außerdem wie folgt maximal entfeuchtet:

- Die Klimaanlage (AC) wird automatisch eingeschaltet (kann mit der **AC**-Taste (6) ausgeschaltet werden),
- die Umlufffunktion wird automatisch ausgeschaltet.

Wenn die Entfrosterfunktion ausgeschaltet wird, geht die Klimaanlage wieder zu den vorigen Einstellungen zurück.

5. Luftverteilung

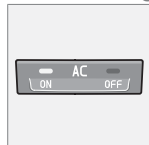


Durch Drücken der Luftverteilungstasten wird der Luftstrom je nach Wunsch zu den Scheiben, in den Innenraum oder zum Boden verteilt.

Ein Symbol im Display oberhalb des Klimaanlagebedienfelds und eine eingeschaltete Lampe in der jeweiligen Taste zeigen an, welche Funktion gewählt ist.

Siehe Tabelle auf Seite 97.

6. Klimaanlage– Ein/Aus (ON/OFF)



ON: Die Klimaanlage ist eingeschaltet, und wird von der Automatik des Systems gesteuert. Auf diese Weise wird die einströmende Luft gekühlt und entfeuchtet.

OFF: Aus

Bei Aktivierung der Entfrosterfunktion wird die Klimaanlage automatisch eingeschaltet (kann mit der **AC**-Taste ausgeschaltet werden).

i ACHTUNG

Bei ausgeschalteter Klimaanlage (**OFF**) sowie bei der manuell gewählten Luftverteilung und Gebläsegeschwindigkeit ist die Entfeuchtungsfunktion der Klimaanlage mit Feuchtigkeitssensor stark reduziert.

7. und 8. Vordersitzheizung*



Zum Heizen des Vordersitzes:

Höhere Temperatur:

- Die Taste einmal drücken – beide Lampen leuchten.

Niedrigere Temperatur:

- Die Taste zweimal drücken – eine Lampe leuchtet.

Heizung aus:

- Die Taste dreimal drücken – keine Lampe leuchtet.

9. Heckscheiben- und Außenspiegelheizung



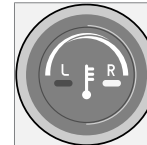
Diese Funktion verwenden, um schnell Eis und Beschlag an der Heckscheibe und den Rückspiegeln zu entfernen. Ein Druck auf die Taste startet Heckscheiben- und Rückspiegelheizung gleichzeitig.

Die eingeschaltete Lampe in der Taste zeigt an, dass die Funktion aktiviert ist.

Die Heizung kann manuell oder automatisch ausgeschaltet werden. Manuell wird sie mit einem Druck auf die Taste ausgeschaltet. Automatisch werden die Heckscheiben- und die Außenspiegelheizung je nach Außentemperatur nach 12–20 Minuten ausgeschaltet.

Bei kalter Witterung bleibt die Heizung* nach 20 Minuten weiterhin eingeschaltet, um die Heckscheibe und die Rückspiegel eis- und beschlagfrei zu halten. Die Heizleistung wird an die Außentemperatur angepasst. Die Funktion muss manuell ausgeschaltet werden.

10. Temperaturregler



Die Temperatur auf der Fahrer- und auf der Beifahrerseite kann separat eingestellt werden.



Elektronische Klimatisierung, ECC*

Bei einem Druck auf die Taste wird nur eine Seite aktiviert. Nach einem weiteren Druck wird die andere Seite aktiviert. Ein dritter Druck aktiviert beide Seiten.

Die aktive Seite wird durch die Lampe in der Taste und im Display oberhalb des Klimaanlagebedienfelds angezeigt.

Beim Anlassen des Fahrzeugs ist jeweils die zuletzt vorgenommene Einstellung vorhanden.







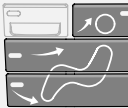


ACHTUNG

Die Heiz- oder Kühlleistung kann nicht beschleunigt werden, indem eine höhere/niedrigere Temperatur als die gewünschte Temperatur eingestellt wird.



Luftverteilung

	Luftverteilung	Verwendung wie folgt:		Luftverteilung	Verwendung wie folgt:
	Luft strömt zu den Scheiben. Ein Teil der Luft strömt aus den Belüftungsdüsen. Die Luft wird nicht umgewälzt. Die Klimaanlage ist immer eingeschaltet.	schnelles Entfernen von Eis und Beschlag.		Luft strömt zum Boden und zu den Scheiben. Ein Teil der Luft strömt aus den Belüftungsdüsen im Armaturenbrett.	für angenehme Temperaturen im Innenraum und beschlagfreie Scheiben bei kalten Außentemperaturen.
	Luft strömt zur Windschutzscheibe und zu den Seitenscheiben. Ein Teil der Luft strömt aus den Belüftungsdüsen.	verhindert Beschlag und Eis bei kalten Außentemperaturen. (Nicht bei niedriger Gebläsegeschwindigkeit.)		Luft strömt zum Boden und aus den Belüftungsdüsen im Armaturenbrett.	bei sonnigem Wetter und niedrigen Außentemperaturen.
	Luft strömt zu den Scheiben und aus den Belüftungsdüsen im Armaturenbrett.	für angenehme Temperaturen im Innenraum bei warmen Außentemperaturen.		Luft strömt zum Boden. Ein Teil der Luft strömt aus den Belüftungsdüsen im Armaturenbrett und zu den Scheiben.	zum Aufwärmen der Füße.
	Luft strömt in Kopf- und Brusthöhe aus den Belüftungsdüsen im Armaturenbrett.	zur effizienten Kühlung bei warmen Außentemperaturen.		Luft strömt zu den Scheiben, aus den Belüftungsdüsen im Armaturenbrett und zum Boden.	für angenehmere Temperaturen im Fußbereich oder wärmere Temperaturen oben bei kalten oder warmen Außentemperaturen.



Kraftstoffbetriebene Motor- und Innenraumheizung*

Allgemeines über Heizungen

Die Standheizung heizt Motor und Innenraum und kann direkt oder mit Timer eingeschaltet werden.

Zwei unterschiedliche Zeitpunkte können mit dem Timer programmiert werden. Mit Zeitpunkt ist hier die Uhrzeit gemeint, zu der die Aufwärmung des Fahrzeuginnenraums abgeschlossen ist. Die Fahrzeugelektronik berechnet die Startzeit auf Grundlage der herrschenden Außentemperatur.

Übersteigt die Außentemperatur 15 °C, kann die Heizung nicht gestartet werden. Bei Temperaturen um -10 °C oder darunter liegt die maximale Betriebszeit der Standheizung bei 50 Minuten.

! WARNUNG

Das Fahrzeug muss bei Verwendung der Benzin- und Dieselheizung im Freien stehen.

i ACHTUNG

Bei aktivierter Standheizung kann Rauch an der Unterseite des Fahrzeugs austreten. Dies ist vollkommen normal.

Tanken



Warnaufkleber auf der Kraftstofftankklappe.

! WARNUNG

Verschütteter Kraftstoff kann sich entzünden. Vor dem Tanken die kraftstoffbetriebene Heizung ausschalten.

Im Informationsdisplay überprüfen, ob die Standheizung ausgeschaltet ist. Wenn sie läuft, wird im Informationsdisplay **STANDHEIZUNG EIN** angezeigt.

Parken an einer Steigung

Wird das Fahrzeug an einer kräftigen Steigung geparkt, sollte es mit der Vorderseite nach unten stehen, um die Kraftstoffversorgung der Standheizung sicherzustellen.

Batterie und Kraftstoff

Falls die Batterie zu schwach oder der Kraftstoffstand zu niedrig ist, wird die Standheizung automatisch ausgeschaltet und im Informationsdisplay wird eine Mitteilung angezeigt.

- Die Mitteilung mit einem Druck auf die **READ**-Taste des Blinkerhebels bestätigen.

! WICHTIG

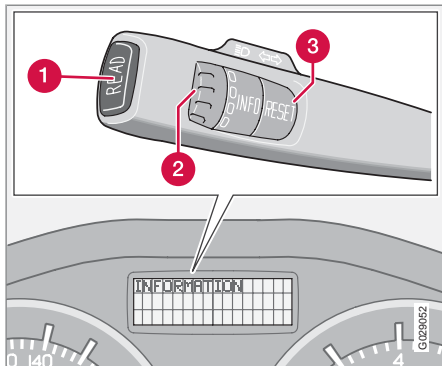
Die häufige Verwendung der Standheizung in Verbindung mit Kurzstreckenfahrten kann zur Entladung der Batterie und infolgedessen zu Startproblemen führen.

Um sicherzustellen, dass die Fahrzeugbatterie mit genauso viel Energie geladen wird, wie die Heizung verbraucht, das Fahrzeug bei regelmäßiger Benutzung der Heizung genauso lange fahren, wie die Heizung verwendet wurde.



Kraftstoffbetriebene Motor- und Innenraumheizung*

Aktivierung der Heizung



- 1 **READ**-Taste
- 2 Daumenrad¹
- 3 **RESET**-Taste¹

Symbole und Displaymitteilungen



Wenn eine der Einstellungen des Timers oder **DIREKTSTART** aktiviert werden, leuchtet das Informationssymbol im Kombinationsinstrument und im Informationsdisplay erscheint ein erklärender Text.

Display	Bedeutung
KRAFTST.-HEIZUNG EIN	Die Heizung ist eingeschaltet und läuft.
TIMER GESTELLT KRAFTST.-HEIZUNG	Erinnerung daran, dass die Heizung zur eingestellten Zeit nach Abstellen des Fahrzeugs startet, wenn der Transponderschlüssel aus dem Zündschloss abgezogen wird.

Display	Bedeutung
HEIZUNG AUS - NIEDRIG BATTERIEWARNUNG	Die Heizung wurde von der Fahrzeugelektronik ausgeschaltet, um den Motorstart zu ermöglichen.
HEIZUNG AUS WENIG KRAFTST.	Die Heizung wurde von der Fahrzeugelektronik ausgeschaltet, um den Motorstart und 50 km Fahrt zu ermöglichen.

Direktstart und unmittelbarer Heizungsstopp

1. Mit dem Daumenrad zu **DIREKTSTART** blättern.
2. Auf die **RESET**-Taste drücken, um zwischen **EIN** und **AUS** zu wählen.

EIN: Standheizung manuell oder mit dem programmierten Timer eingeschaltet.

AUS: Standheizung ausgeschaltet.

¹ Funktionslos in Fahrzeugen ohne Bordcomputer, kraftstoffbetriebener Standheizung sowie Stabilitäts- und Traktionskontrolle.



Kraftstoffbetriebene Motor- und Innenraumheizung*

Beim Direktstart ist die Heizung für 50 Minuten aktiviert.

Die Aufwärmung des Fahrzeuginnenraums beginnt, sobald das Kühlmittel im Motor die richtige Temperatur erreicht hat.

ACHTUNG

Das Fahrzeug kann bei laufender Standheizung gestartet und gefahren werden.

Einstellung des Timers

Mit dem Timer wird der Zeitpunkt angegeben, zu dem das Fahrzeug benutzt werden und aufgewärmt sein soll.

Zwischen **TIMER 1** und **TIMER 2** wählen.

1. Mit dem Daumenrad zu **STANDHEIZ.-TIMER 1** blättern.
2. Kurz auf die **RESET**-Taste drücken, um zur blinkenden Stundeneinstellung zu gelangen.
3. Mit dem Daumenrad die gewünschte Stundenzahl einstellen.
4. Kurz auf **RESET** drücken, um zur blinkenden Minuteneinstellung zu gelangen.
5. Mit dem Daumenrad die gewünschte Minutenzahl einstellen.

6. Kurz auf **RESET** drücken, um die Einstellung zu bestätigen.
7. Auf **RESET** drücken, um den Timer zu aktivieren.

Nach der Einstellung von **TIMER 1** kann eine zweite Zeit in **TIMER 2** programmiert werden, der mit dem Daumenrad zugänglich ist.

Die alternative Zeit wird wie für **TIMER 1** eingestellt.

Mit Timer gestartete Heizung deaktivieren

Die mit Timer gestartete Heizung kann manuell ausgeschaltet werden, bevor sie vom Timer ausgeschaltet wird. Dazu wie folgt vorgehen:

1. Auf die **READ**-Taste drücken.
2. Mit dem Daumenrad zum Text **STANDHEIZ.-TIMER 1** bzw. **STANDHEIZ.TIMER 2** blättern.
Der Text **EIN** blinkt im Display.
3. Auf **RESET** drücken.
Der Text **AUS** wird durchgehend angezeigt und die Heizung wird ausgeschaltet.

Eine mit Timer gestartete Heizung kann auch gemäß der Anleitung im Abschnitt „Direktstart und unmittelbarer Heizungsstopp“ ausgeschaltet werden.

Uhr/Timer

Der Timer der Heizung ist mit der Fahrzeuguhr verbunden.

ACHTUNG

Wenn die Uhrzeit geändert wird, wird eine ggf. vorhandene Programmierung des Timers gelöscht.



Kraftstoffbetriebene Zusatzheizung* (Diesel)

Zusatzheizung (Diesel)

In Fahrzeugen mit Dieselantrieb kann die Zusatzheizung erforderlich sein, um bei kalter Witterung die richtige Temperatur in Motor und Fahrzeuginnenraum zu erreichen.

Die Heizung startet automatisch, wenn der Motor läuft und zusätzliche Wärme erforderlich ist.

Die Heizung wird automatisch abgeschaltet, sobald die richtige Temperatur erreicht wird oder der Motor abgestellt wird.

ACHTUNG

Die Zusatzheizung kann nicht manuell ein- bzw. ausgeschaltet werden, sondern wird ausschließlich von der Fahrzeugelektronik gesteuert.

Bei aktivierter Zusatzheizung kann Rauch an der Unterseite des Fahrzeugs austreten. Dies ist vollkommen normal.



Vordersitze.....	104
Innenbeleuchtung.....	107
Ablagefächer im Innenraum.....	110
Fond.....	114
Laderaum.....	116

INNENAUSSTATTUNG



04



Vordersitze

Sitzstellung



Fahrer- und Beifahrersitz können auf optimale Sitz- und Fahrpositionen eingestellt werden.

- 1 Vorwärts/rückwärts: Den Griff anheben, um den richtigen Abstand zum Lenkrad und zu den Pedalen einzustellen. Überprüfen, ob der Sitz nach Änderung der Einstellung verriegelt ist.
- 2 Die Vorderkante des Sitzkissens anheben/absenken (Fahrersitz und Beifahrersitz*): Nach oben/unten pumpen.
- 3 Den Sitz anheben/absenken (Fahrersitz und Beifahrersitz*): Nach oben/unten pumpen.

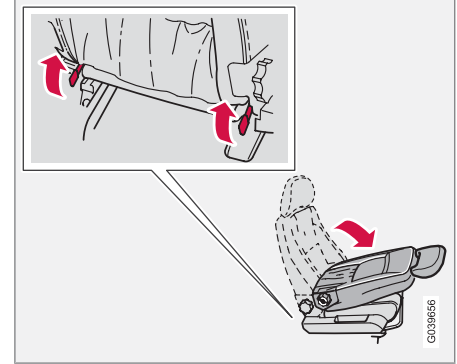
- 4 Winkel der Kreuzstütze ändern¹ (Fahrersitz und Beifahrersitz*): Am Handrad drehen.
- 5 Den Winkel der Rückenlehne ändern, den Knopf drehen.
- 6 Bedienfeld für elektrisch verstellbaren Sitz*.

WARNUNG

Stellen Sie den Fahrersitz und den Sicherheitsgurt vor der Fahrt ein, siehe Seite 16, niemals während der Fahrt.

Stellen Sie sicher, dass der Sitz in Position verriegelt ist.

Rückenlehne des Vordersitzes umklappen*



Die Rückenlehne des Beifahrersitzes lässt sich nach vorn umklappen, wenn Sie mehr Platz benötigen, um lange Ladegüter zu transportieren.

1. Den Sitz so weit wie möglich nach hinten schieben.
2. Die Rückenlehne auf 90 Grad in die aufrechte Stellung bringen.
3. Die Sperren auf der Rückseite der Rückenlehne beim Umklappen hochziehen.

¹ Gilt auch für den elektrisch verstellbaren Sitz.

* Option/Zubehör, für weitere Informationen siehe „Einführung“.



Vordersitze

- Den Sitz so weit nach vorne schieben, dass die Kopfstütze unter dem Handschuhfach fest sitzt.

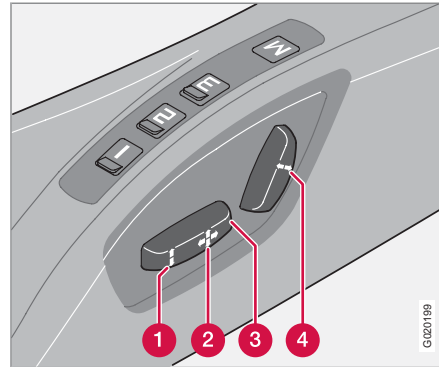
Bodenmatten*

Volvo bietet Bodenmatten an, die speziell auf Ihr Fahrzeug abgestimmt sind.

WARNUNG

Die Bodenmatte am Fahrerplatz muss ordentlich in den Befestigungsclips sitzen und in diesen verankert sein, damit sie nicht an und unter den Pedalen eingeklemmt werden kann.

Elektrisch verstellbarer Sitz*



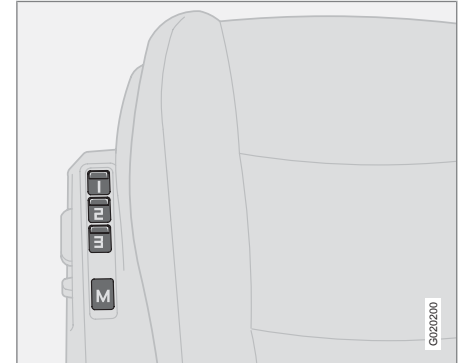
Der Sitz kann eine Zeitlang nach Entriegelung der Tür mit dem Transponderschlüssel und ohne Schlüssel im Zündschloss eingestellt werden. Der Sitz kann in Zündstellung **I** oder **II** immer eingestellt werden.

- Vorderkante des Sitzkissens auf/ab
- Sitz vor/zurück
- Sitz auf/ab
- Rückenlehnenneigung

Ein Überlastungsschutz wird ausgelöst, wenn ein Sitz blockiert wird. Wenn dies eintritt, die Zündung abstellen und kurz warten, bevor der

Sitz weiter verstellt wird. Es kann jeweils nur eine der Sitzeinstellungen vorgenommen werden.

Speicherfunktion



Tasten für Speicherfunktion.

Einstellung speichern

- Den Sitz einstellen.
- Taste **M** zusammen mit Taste **1**, **2** oder **3** drücken.

Gespeicherte Einstellung verwenden

Eine der Speichertasten **1–3** drücken, bis der Sitz stehen bleibt. Wenn die Taste losgelassen wird, wird die Sitzbewegung unterbrochen.



Vordersitze

Notstopp

Sollte der Sitz versehentlich in Bewegung geraten, auf eine beliebige Taste drücken, um die Bewegung abzubrechen.

WARNUNG

Einklemmgefahr. Darauf achten, dass Kinder nicht mit den Bedienelementen spielen.

Stellen Sie sicher, dass sich während des Verstellvorgangs keine Gegenstände vor, hinter oder unter dem Sitz befinden.

Vergewissern Sie sich, dass etwaige Insassen im Fond nicht eingeklemmt werden können.

Speicher des Transponderschlüssels

Die Positionen des Fahrersitzes werden im Speicher desjenigen Transponderschlüssels gespeichert, mit dem das Fahrzeug verriegelt wird. Wenn das Fahrzeug mit demselben Transponderschlüssel entriegelt und die Fahrtür geöffnet wird, nimmt der Fahrersitz die gespeicherten Positionen ein.

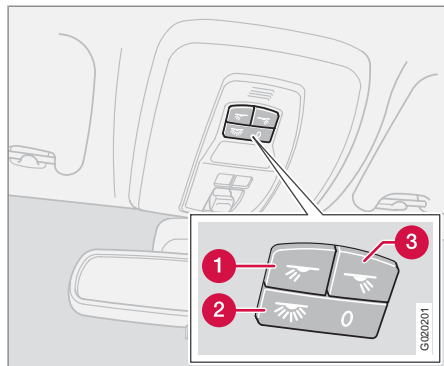
ACHTUNG

Der Speicher des Transponderschlüssels ist unabhängig vom Speicher des Sitzes.



Innenbeleuchtung

Leseleuchten und Innenbeleuchtung



Schalter in der Dachkonsole für vordere Leseleuchten und Innenbeleuchtung

- 1 Leseleuchte links, ein/aus
- 2 Innenbeleuchtung
- 3 Leseleuchte rechts, ein/aus

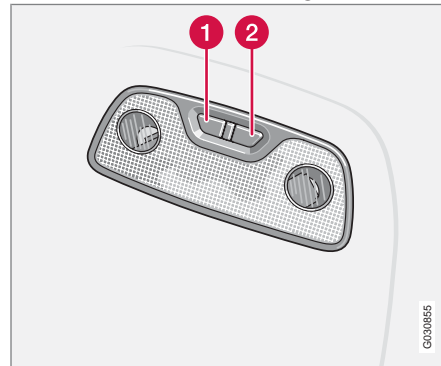
Die gesamte Innenbeleuchtung kann in Zündstellung **I** und **II** sowie wenn der Motor läuft, eingeschaltet werden. Die Beleuchtung kann ebenfalls innerhalb von 30 Minuten aktiviert werden, nachdem

- der Motor abgestellt wurde und die Zündung in Stellung **0** steht,
- das Fahrzeug entriegelt, jedoch der Motor noch nicht angelassenen wurde.

Vordere Deckenbeleuchtung

Die Leseleuchten vorn werden mit einem Druck auf die jeweilige Taste in der Dachkonsole ein- bzw. ausgeschaltet.

Hintere Deckenbeleuchtung



Leseleuchten hinten.

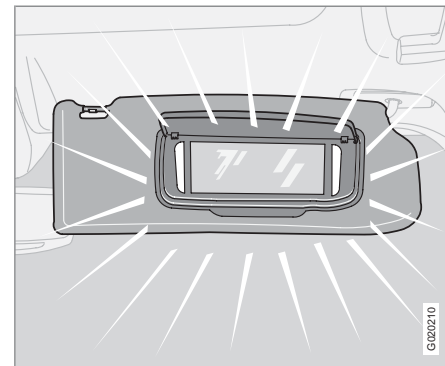
- 1 Leseleuchte links hinten, ein/aus
- 2 Leseleuchte rechts hinten, ein/aus

Die Lampen vorn werden mit einem Druck auf die jeweilige Taste ein- bzw. ausgeschaltet.

Einstiegsbeleuchtung

Die Einstiegsbeleuchtung (und die Innenbeleuchtung) wird beim Öffnen oder Schließen einer Seitentür ein- bzw. ausgeschaltet.

Frisierspiegel*



Die Lampe wird beim Öffnen oder Schließen des Spiegels ein- bzw. ausgeschaltet.

Handschuhfachbeleuchtung

Die Handschuhfachbeleuchtung wird beim Öffnen oder Schließen des Handschuhfachs ein- bzw. ausgeschaltet.



Innenbeleuchtung

Beleuchtung Laderaum

Die Beleuchtung im Laderaum wird beim Öffnen oder Schließen der Heckklappe ein- bzw. ausgeschaltet.

Automatische Innenbeleuchtung

Mit Taste (2), siehe Seite 107, können drei Stellungen für die Beleuchtung im Fahrzeuginnenraum gewählt werden:

- Aus – rechte Seite (mit **0** gekennzeichnet) heruntergedrückt, die automatische Innenbeleuchtung ist deaktiviert.
- Neutralstellung – die automatische Innenbeleuchtung ist aktiviert. Die Ablendfunktion ist aktiviert.
- Ein – linke Seite heruntergedrückt, die Innenbeleuchtung ist eingeschaltet.

Neutralstellung

Wenn sich Taste (2) in der Neutralstellung befindet, wird die Innenbeleuchtung automatisch wie unten aufgeführt ein- und ausgeschaltet.

Die Innenbeleuchtung wird für die Dauer von 30 Sekunden eingeschaltet, wenn:

- das Fahrzeug mit dem Transponderschlüssel oder dem Schlüsselblatt entriegelt wird,
- der Motor abgestellt und der Transponderschlüssel in Stellung **0**. gedreht wurde.

Die Innenbeleuchtung wird ausgeschaltet, wenn:

- der Motor anspringt,
- das Fahrzeug mit dem Schlüssel oder dem Transponderschlüssel verriegelt wird.

Die Innenbeleuchtung wird für die Dauer von 5 Minuten eingeschaltet, wenn eine der Türen geöffnet ist.

Wenn eine Beleuchtung manuell eingeschaltet und das Fahrzeug verriegelt wird, wird sie automatisch nach 5 Minuten ausgeschaltet.

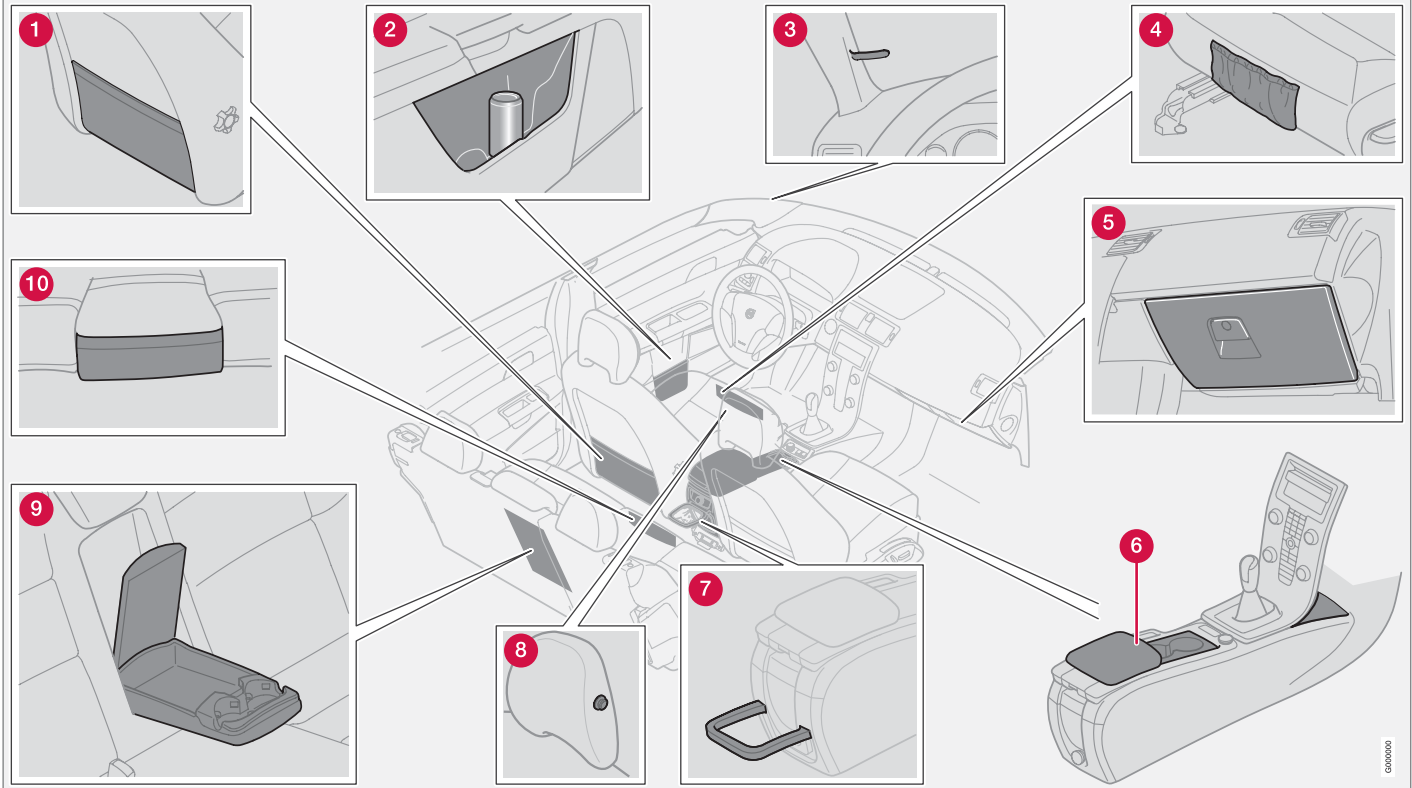


Innenbeleuchtung



Ablagefächer im Innenraum

Ablagefächer



000000



Ablagefächer im Innenraum

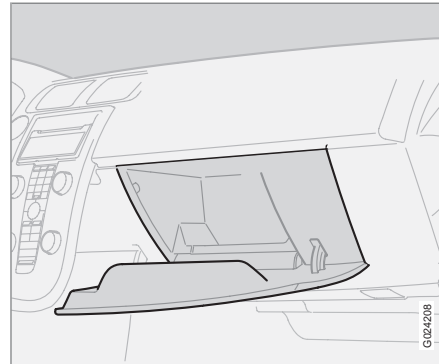
- 1 Staufach an der Rückseite der Vordersitze.
- 2 Ablagefach in der Türverkleidung mit Getränkehalter.
- 3 Parkscheinhalter
- 4 Staufach an der Vorderkante der Vordersitze.
- 5 Handschuhfach
- 6 Ablagefach (z. B. für CDs) und Getränkehalter*) und Ablagefach hinter der Mittelkonsole.
- 7 Flaschenhalter*
- 8 Kleiderhaken, nur für leichte Kleidungsstücke.
- 9 Ablagefach und Getränkehalter.
- 10 Staufach* an der Vorderkante des mittleren Sitzes im Fond.

WARNUNG

Stellen Sie sicher, dass harte, scharfe oder schwere Gegenstände nicht so liegen oder herausragen, dass diese bei scharfem Bremsen zu Verletzungen führen können.

Befestigen Sie große, schwere Gegenstände immer mit einem der Sicherheitsgurte oder einem Spannband.

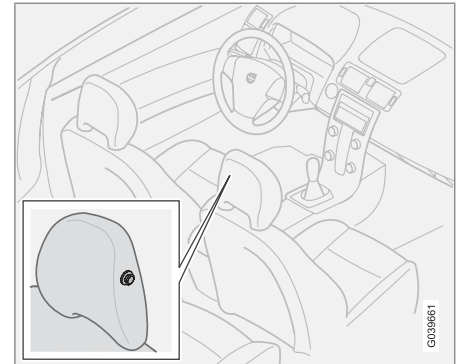
Handschuhfach



Hier können z. B. die Betriebsanleitung des Fahrzeugs und Straßenkarten aufbewahrt werden. Auch ein Halter für Münzen, Stifte und Benzinkarten ist vorhanden.

Das Handschuhfach kann mit dem abnehmbaren Schlüsselblatt des Transponderschlüssels verriegelt werden. Weitere Informationen sind auf Seite 123 zu finden.

Kleiderhaken

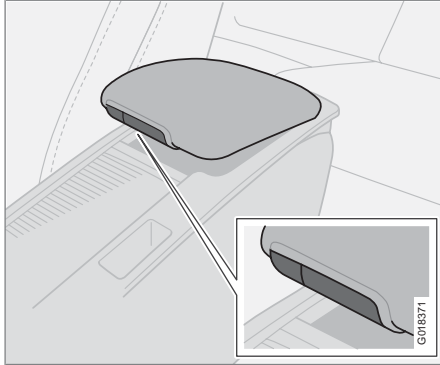


Der Kleiderhaken befindet sich an der Kopfstütze des Beifahrersitzes. Nur leichte Kleidungsstücke am Kleiderhaken aufhängen.

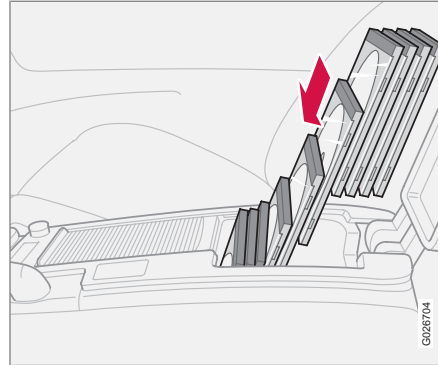


Ablagefächer im Innenraum

Ablage unter der vorderen Armlehne

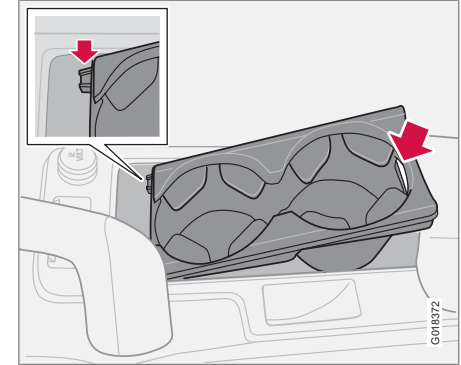


Unter der Armlehne befindet sich ein Staufach. Ein weiteres, kleineres Staufach befindet sich in der teilbaren Armlehne. Auf die kleinere Taste drücken und die Armlehne anheben, um das flache Fach zu öffnen. Auf die größere Taste drücken und die Armlehne anheben, um das tiefere Fach zu öffnen.



Im tieferen Fach ist Platz für 10 gewöhnliche CD-Hüllen. Die Hüllen müssen hochkant stehend aufbewahrt werden, damit alle 10 hineinpassen.

Getränkhalter in der Mittelkonsole



Unter der Jalousie ist Platz für einen Doppel-Getränkhalter. Wird der Getränkhalter entfernt, können an dieser Stelle Gegenstände verstaut werden. Dazu die Hinterkante des Getränkhalters an der Aussparung anheben.

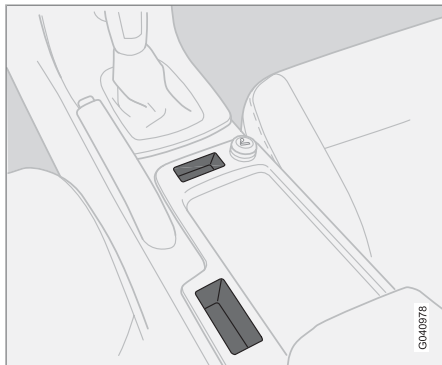
Beim Einbau des Getränkhalters zunächst dessen zwei Führungslaschen in die zwei Aussparungen an der Vorderkante des Staufachs einpassen und anschließend die Hinterkante des Getränkhalters herunterdrücken.

Die Jalousie schließen. Dazu die Vorderkante der Jalousie von unten fassen und nach vorn ziehen.



Ablagefächer im Innenraum

Ablagefach hinter dem Schalthebel



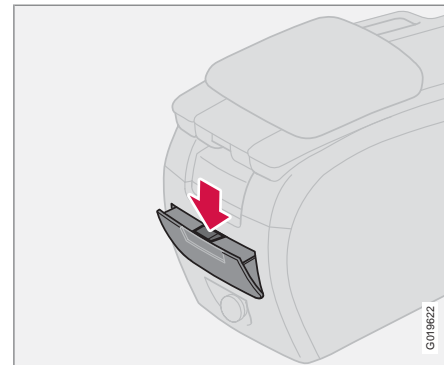
Wenn keine Tasten für die Einparkhilfe und BLIS vorhanden sind, siehe Seiten 161 und 163, kann der Bereich als Ablagefach verwendet werden.

Flaschenhalter*



Hinten an der Tunnelkonsole befindet sich ein Flaschenhalter für größere Flaschen.

Aschenbecher*



Hinten an der Tunnelkonsole befindet sich ein Aschenbecher.

Den Aschenbecher öffnen. Dazu die Oberkante des Aschenbecherdeckels herausziehen.

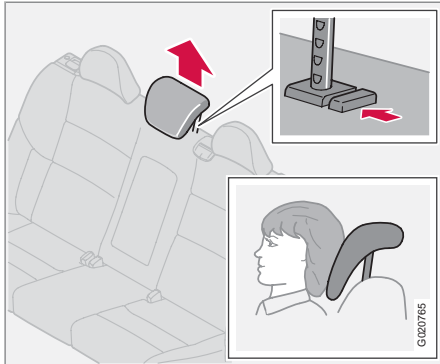
Zum Entleeren des Aschenbechers:

1. Die Sperre herunterdrücken, siehe vorherige Abbildung, und den Aschenbecher nach außen klappen.
2. Anschließend den Aschenbecher herausheben.



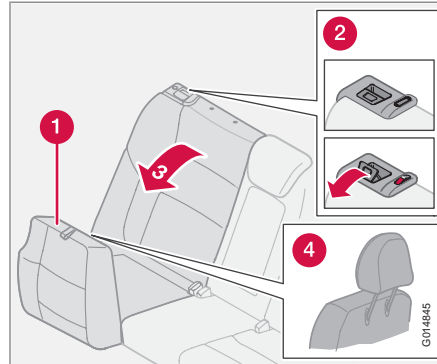
Fond

Kopfstütze hinten



Alle Kopfstützen können entsprechend der Körpergröße des Insassen angepasst werden. Die obere Kante der Kopfstütze sollte zur Mitte des Hinterkopfes ausgerichtet werden. Die Kopfstütze je nach Wunsch nach oben schieben. Die Taste an der rechten Säule der Kopfstütze drücken und die Kopfstütze gleichzeitig herunterdrücken, um sie in die unterste Stellung zu bringen. Die Taste an der rechten Säule der Kopfstütze drücken und die Kopfstütze gleichzeitig nach oben ziehen, um sie zu entfernen.

Rückenlehnen im Fond umklappen

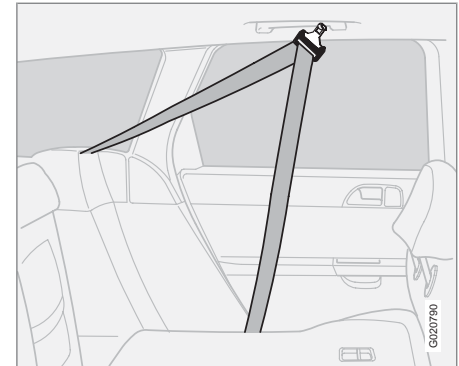


Rückenlehnen umklappen.

- 1 Hinterkante des Sitzkissens
- 2 Sperrtaste
- 3 Rückenlehnen umklappen
- 4 Platzierung der Kopfstütze unter dem Sitzkissen

! WICHTIG

Die Kopfstützen können beschädigt werden, wenn sie beim Beladen des Fahrzeugs nicht entfernt werden. Die Kopfstütze in der Mitte muss entfernt werden, wenn schwere Ladegüter transportiert werden.



Die Rückenlehnen im Fond können zur Erleichterung des Transports längerer Ladegüter zusammen oder einzeln nach vorn umgeklappt werden. Um zu verhindern, dass die Sicherheitsgurte beim Hoch- oder Herunterklappen der Rückenlehnen im Fond beschädigt oder eingeklemmt werden, sollten die Gurte am Kleiderhaken des Haltegriffs aufgehängt werden.

1. Hängen Sie den Sicherheitsgurt auf, bevor Sie die Rückenlehnen hoch- oder herunterklappen.
2. Die Hinterkante des Sitzkissens (1) anheben, um die Sitzkissen nach vorn zu klappen.



3. Die Sperrtaste (2) nach oben und nach vorn ziehen, um die Rückenlehne zu lösen. Eine rote Anzeige an der Sperrtaste zeigt an, dass die Rückenlehne nicht gesichert ist.
4. Die Rückenlehne (3) halb nach vorn umklappen und die Kopfstützen an den Außenplätzen entfernen. Die Kopfstütze am mittleren Sitzplatz wird entfernt, um eine vollkommen ebene Fläche zu erhalten.
5. Die Kopfstützen in die Kunststoffhülsen an der Unterseite (4) der umgeklappten Sitzkissen legen.

 ACHTUNG

Die rote Anzeige darf nicht mehr sichtbar sein, wenn die Rückenlehne in die aufrechte Position zurückgeklappt ist. Die Rückenlehne ist nicht gesichert, wenn die rote Anzeige weiterhin zu sehen ist.

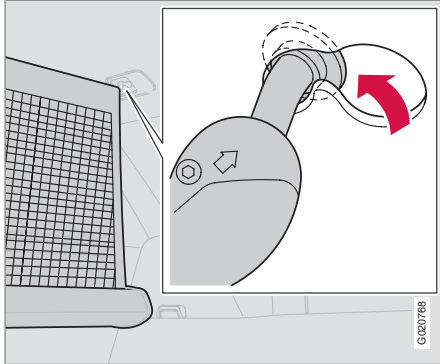
 WARNUNG

Vergessen Sie nicht, den Sicherheitsgurt wieder vom Haken abzunehmen, wenn die Rückenlehne wieder hochgeklappt ist.



Laderaum

Schutznetz*



Die Aufbewahrungskassette des ausziehbaren Schutznetzes wird auf der Rückseite der Rückenlehne montiert.

Benutzung eines Schutznetzes bei hochgeklappten Rückenlehnen.

1. Schutznetz gerade nach hinten ziehen. Die rechte Halterung herausziehen, so halten und in die hintere, große Öffnung in der hinteren Halterung am Dachhimmel einführen. Dann die Halterung in den vorderen Teil der Öffnung führen. Die Halterung muss so in die Öffnung hineingedrückt werden, dass die Zunge über die Verjün-

gung zwischen der vorderen und der hinteren Öffnung kommt.

2. Entsprechend auf der anderen Seite vorgehen. Die Halterungen des Netzes federn ein, das Netz also zur Befestigung zur linken Halterung ziehen.
3. Sicherstellen, dass die Halterungen des Schutznetzes ordentlich in die Halterungen am Dachhimmel eingerastet sind.

Benutzung bei umgeklappter Rückenlehne

Das Schutznetz kann auch bei umgeklappter Rückenlehne benutzt werden. Dazu die vorderen Halterungen am Dachhimmel verwenden.

Schutznetz entfernen

1. Die eine Halterung des Netzes zurück in die größere Öffnung ziehen und herausziehen.
2. Die andere Halterung auf dieselbe Weise lösen.

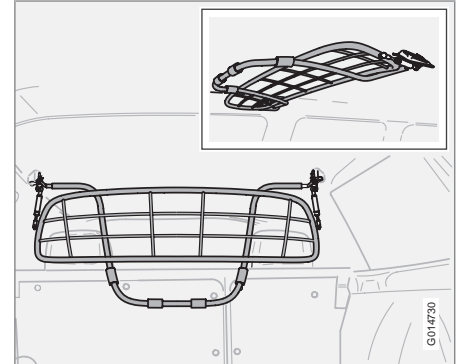
Aufbewahrungskassette des Schutznetzes entfernen.

1. Komplette Rückenlehne umklappen.
2. Kassette nach außen schieben, bis sie sich aus den Halterungskonsolen löst.

WARNUNG

Die Ladung im Laderaum muss selbst dann gut verankert werden, wenn das Schutznetz korrekt montiert ist.

Schutzgitter*



Durch das Schutzgitter wird verhindert, dass Gepäck oder Haustiere bei einem starken Abbremsen im Innenraum nach vorn geschleudert werden. Das Schutzgitter muss aus Sicherheitsgründen immer korrekt befestigt und verzurt sein.



Hochklappen

Wenn das Schutzgitter im Weg ist, kann es nach oben zum Dach geklappt werden:

1. Die Unterseite des Schutzgitters fassen.
2. Schutzgitter gerade nach hinten und oben ziehen und loslassen. Die Gasdruckstützen verhindern, dass das Gitter herabfällt.

Zum Herunterklappen die Punkte in umgekehrter Reihenfolge ausführen.

Entfernen

Gehen Sie wie folgt vor, um das Schutzgitter zu entfernen:

1. Die Rückenlehne des Rücksitzes leicht nach vorn klappen (um die Gasdruckstützen zu entlasten).
2. Die Schutzkappen von den Muttern entfernen, die das Schutzgitter auf beiden Seiten halten.
3. Die Muttern losschrauben, bis die Gewinde mit der Kante der Muttern bündig abschließen.
4. Das Gitter leicht im Fahrzeug nach hinten drehen, um es aus der Verkleidung zu lösen. Winkeln Sie das Gitter nicht zu stark an, da es sich sonst verkeilt und dann schwer herauszuziehen ist.

5. Auf dieselbe Weise mit der anderen Befestigung vorgehen und dann das Gitter vorsichtig herausheben.

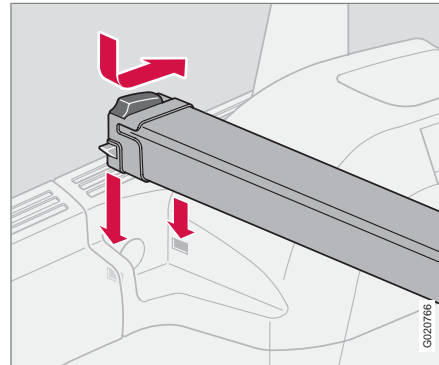
Anbringen

Zum Anbringen des Schutzgitters:

1. Befolgen Sie die Anweisungen in umgekehrter Reihenfolge.
2. Die beiden Muttern mit 24 Nm anziehen.

Bei Unsicherheiten bezüglich des Einbaus oder des Ausbaus des Schutzgitters wenden Sie sich bitte an eine Volvo-Vertragswerkstatt.

Gepäckraumabdeckung*



Gepäckraumabdeckung.

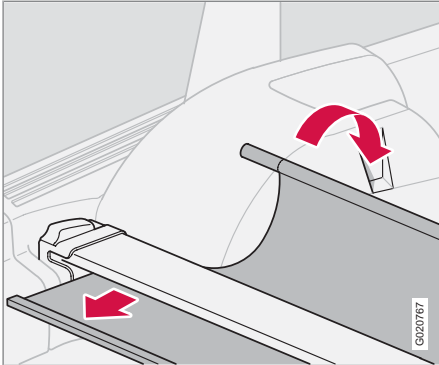
Montage der Gepäckraumabdeckung.

Wie folgt vorgehen, um die Gepäckraumabdeckung zu montieren:

1. Den vorderen Teil der Gepäckraumabdeckung nach hinten/über die Kassette führen.
2. Die Gepäckraumabdeckung in ihre Nuten in den Seitenverkleidungen ganz hinten im Laderaum einsetzen.
3. Die Taste nach vorn schieben, damit die Sperrhaken eingezogen werden. Die Gepäckraumabdeckung anschließend in der Nut nach unten drücken.
4. Die Taste federt zurück, sobald die Gepäckraumabdeckung korrekt positioniert ist.
5. Den Vorgang auf der gegenüberliegenden Seite wiederholen.



Laderaum



6. Sicherstellen, dass die Gepäckraumabdeckung im Laderaum befestigt ist.
7. Den vorderen Teil der Gepäckraumabdeckung in die keilförmigen Nuten in den Seitenverkleidungen, zum Rücksitz hin, einsetzen.
8. Nun kann die Gepäckraumabdeckung verwendet werden.

WARNUNG

Keine Gegenstände auf der Gepäckraumabdeckung oder dem vorderem Teil der Gepäckraumabdeckung ablegen.

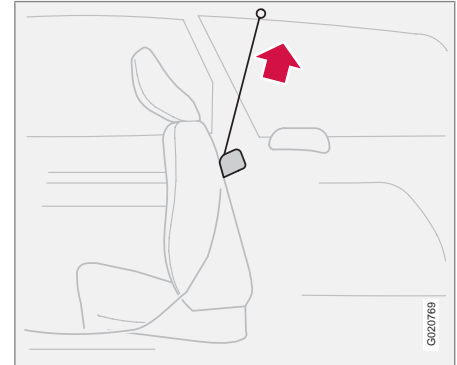
Bedienung

Die Gepäckraumabdeckung über das Gepäck ziehen und die Haken in die Nuten an den hinteren Säulen im Laderaum einhaken.

Gepäckraumabdeckung entfernen.

1. Den vorderen Teil der Gepäckraumabdeckung anheben, nach hinten führen und frei hängen lassen.
2. Die Taste nach vorn schieben, das eine Ende der Gepäckraumabdeckung anheben. Auf der gegenüberliegenden Seite wiederholen. Anschließend die Gepäckraumabdeckung herausnehmen.

Benutzung des Schutznetzes in Kombination mit der Gepäckraumabdeckung



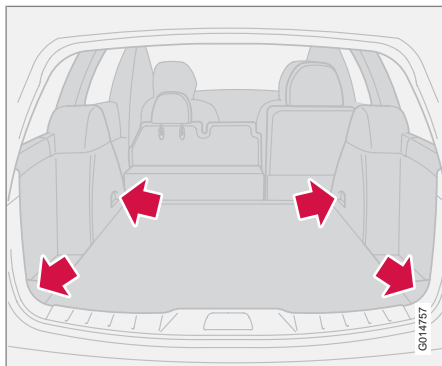
1. Die Rückenlehnen ein Stück vorklappen, um die Schutznetz-kassette erreichen zu können. Mit dem 40 %-Teil beginnen.
2. Schutznetz schräg nach hinten herausziehen.
3. Rückenlehne wieder zurückklappen.
4. Netz in die Halterungen am Dachhimmel entsprechend der Beschreibung bei hochgeklappter Rückenlehne einhaken.



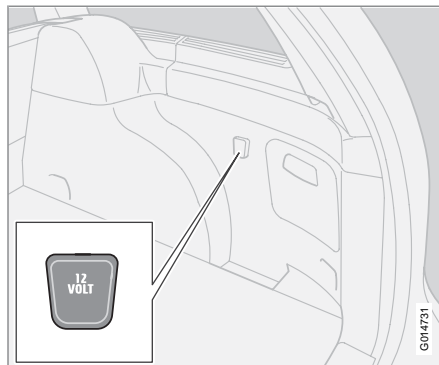
Laderaum

i ACHTUNG

Die rote Anzeige darf nicht mehr sichtbar sein, wenn die Rückenlehne in die aufrechte Position zurückgeklappt ist. Die Rückenlehne ist nicht gesichert, wenn die rote Anzeige weiterhin zu sehen ist.

Lasthalteösen*


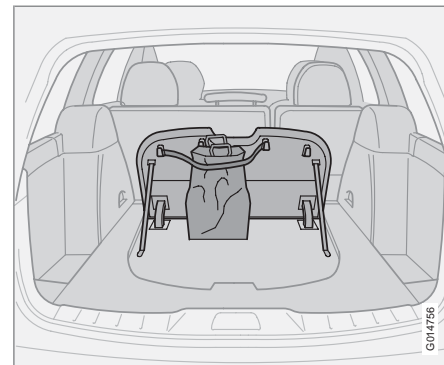
Die Lasthalteösen werden verwendet, um Haltebänder oder Netze zu sichern, mit denen Güter im Laderaum befestigt werden.

Steckdose im Laderaum*


Die Abdeckung herunterklappen, um an die Steckdose zu gelangen. Die Steckdose funktioniert unabhängig davon, ob die Zündung eingeschaltet oder ausgeschaltet ist.


i ACHTUNG

Die Steckdose nicht bei abgestelltem Motor verwenden, da die Gefahr besteht, dass die Startbatterie des Fahrzeugs entladen wird.

Tragetaschenhalter*


Der Tragetaschenhalter sichert Ihre Einkaufstaschen und verhindert, dass diese im Laderaum umfallen.

1. Die Klappe im Laderaumboden aufklappen.
2. Die Tragetaschen mit Hilfe des Spannbands sichern.



Transponderschlüssel und Schlüsselblatt.....	122
Verriegelungspunkte.....	125
Keyless Drive*.....	126
Batterie im Transponderschlüssel.....	129
Verriegelung und Entriegelung.....	130
Kindersicherung.....	133
Alarmanlage*.....	134

SCHLÖSSER UND ALARMANLAGE



05



Transponderschlüssel und Schlüsselblatt

Transponderschlüssel

Das Fahrzeug wird mit zwei Transponderschlüsseln geliefert.

Die Transponderschlüssel beinhalten abnehmbare Schlüsselblätter aus Metall zum mechanischen Verriegeln/Entriegeln der Fahrertür und des Handschuhfachs.

Volvo-Vertragswerkstätten verfügen über den einzigartigen Code der Schlüsselblätter und werden daher für die Bestellung neuer Schlüsselblätter empfohlen.

Bis zu sechs Transponderschlüssel/Schlüsselblätter können für ein Fahrzeug programmiert und verwendet werden.

Anzeige durch Blinksignale bei Verriegelung/Entriegelung

Wenn das Fahrzeug mit dem Transponderschlüssel oder dem Keyless-Drive-System entriegelt wird, wird durch zwei kurze Blinksignale der Fahrzeugblinker angezeigt, dass die Entriegelung korrekt ausgeführt wurde.

Bei der Verriegelung erfolgt die Anzeige mit einem langen Blinksignal sowie nur dann, wenn alle Schlösser verriegelt sind, nachdem die Türen und die Heckklappe geschlossen wurden.

Im Menüsystem unter „Persönliche Einstellungen“ kann die Anzeige durch Blinksignale

deaktiviert werden. Daraufhin kann dann nicht mehr erkannt werden, ob der korrekte Verriegelungsstatus erhalten wurde, siehe Seite 80.

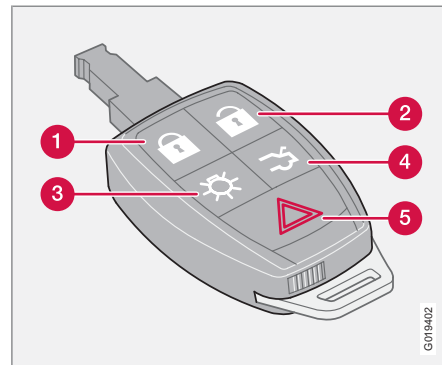
Verlust des Transponderschlüssels

Bei Verlust einer der Transponderschlüssel müssen die verbleibenden Transponderschlüssel zu einer Volvo-Werkstatt gebracht werden – eine Volvo-Vertragswerkstatt wird empfohlen. Als vorbeugende Diebstahlschutzmaßnahme muss der Code des verlorengegangenen Transponderschlüssels aus dem System gelöscht werden.

Wegfahrsperr

Die Transponderschlüssel sind mit codierten Chips versehen. Der Code muss mit dem des Zündschlosses (Empfänger) übereinstimmen. Das Fahrzeug kann nur gestartet werden, wenn der richtige Transponderschlüssel mit dem richtigen Code verwendet wird.

Transponderschlüsselfunktionen



- 1 Verriegelung** – Verriegelt sämtliche Türen und die Heckklappe. Ein langer Druck schließt auch die Seitenfenster und das Schiebedach.
- 2 Entriegelung** – Entriegelt die Türen und die Heckklappe.
- 3 Annäherungsbeleuchtung** – Schaltet die Beleuchtung aus der Entfernung ein – leuchtet den Bereich um das an einem dunklen Ort abgestellten Fahrzeug aus. Ein Druck auf die Taste schaltet die Innenbeleuchtung, die Positionsleuchten/das Standlicht, die Kennzeichenbeleuchtung und die Lampen in den Außenspiegeln (Option) ein. Die Beleuchtung wird auto-

G019402

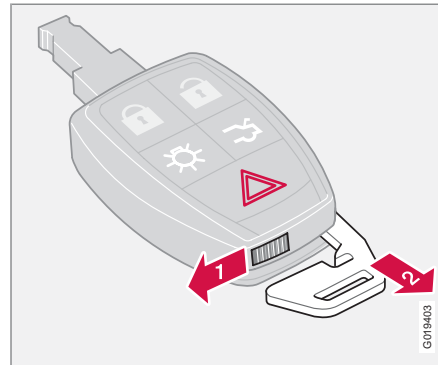
**Transponderschlüssel und Schlüsselblatt**

matisch nach 30, 60 oder 90 Sekunden ausgeschaltet. Zur Zeiteinstellung siehe Seite 80.

- 4 Heckklappe** – Die Taste einmal drücken, um nur die Heckklappe zu entriegeln.¹
- 5 Panikfunktion** – Dient im Notfall dazu, die Aufmerksamkeit der Umgebung zu wecken. Wenn die rote Taste mindestens drei Sekunden lang bzw. zweimal innerhalb von drei Sekunden gedrückt wird, werden Blinker und Signalhorn des Fahrzeugs aktiviert. Die Funktion kann mit derselben Taste ausgeschaltet werden, nachdem sie mindestens 5 Sekunden lang aktiv gewesen ist. Anderenfalls wird sie nach 30 Sekunden ausgeschaltet.

! WICHTIG

Der schmale Teil des Transponderschlüssels ist besonders empfindlich, da sich dort der Chip befindet. Wenn der Chip zerstört ist, kann das Fahrzeug nicht gestartet werden.

Abnehmbares Schlüsselblatt

Mit dem abnehmbaren Schlüsselblatt des Transponderschlüssels kann:

- die Fahrtür manuell geöffnet werden, wenn die Zentralverriegelung nicht mit dem Transponderschlüssel aktiviert wird, siehe Seite 128.
- der Zugang zum Handschuhfach gesperrt werden, siehe Seite 124.

Schlüsselblatt entfernen

Um das Schlüsselblatt aus dem Transponderschlüssel zu entnehmen:

- 1** Die federbelastete Sperre zur Seite schieben.
- 2** Gleichzeitig das Schlüsselblatt herausziehen.

Schlüsselblatt einsetzen

Beim Wiedereinsetzen des Schlüsselblatts in den Transponderschlüssel vorsichtig vorgehen.

1. Halten Sie den Transponderschlüssel mit dem spitzen Ende nach unten. Führen Sie das Schlüsselblatt in seine Rille.
2. Das Schlüsselblatt vorsichtig drücken, um es zu arretieren. Ein Klicken ist zu hören.

Tür mit Schlüsselblatt entriegeln

Wenn die Zentralverriegelung nicht mit dem Transponderschlüssel aktiviert werden kann, z. B. wenn die Batterien verbraucht sind, kann die Fahrtür wie folgt entriegelt und geöffnet werden:

1. Das Schlüsselblatt in das Schlüsselloch der Fahrtür stecken.
2. Das Blatt 45 Grad im Uhrzeigersinn drehen und die Tür öffnen.

¹ Die Funktion entriegelt den Kofferraumdeckel – er wird nicht geöffnet.

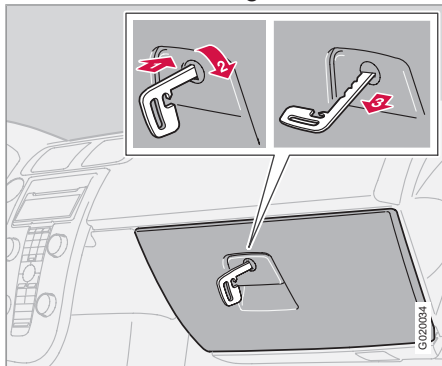


Transponderschlüssel und Schlüsselblatt

ACHTUNG

Wenn die Fahrertür mit dem Schlüsselblatt entriegelt und geöffnet wird, wird die Alarmanlage ausgelöst. Sie wird ausgeschaltet, indem der Transponderschlüssel in das Zündschloss gesteckt wird, siehe Seite 135.

Handschuhfach verriegeln



Das Handschuhfach kann nur mit dem abnehmbaren Schlüsselblatt des Transponderschlüssels verriegelt/entriegelt werden. (Für Informationen zum Schlüsselblatt siehe Seite 123.)

- 1 Das Schlüsselblatt in das Schloss des Handschuhfachs einführen.
 - 2 Das Schlüsselblatt 90 Grad im Uhrzeigersinn drehen. Das Schlüsselloch ist horizontal, wenn es verriegelt ist.
 - 3 Das Schlüsselblatt herausziehen.
- Die Entriegelung erfolgt in umgekehrter Reihenfolge.

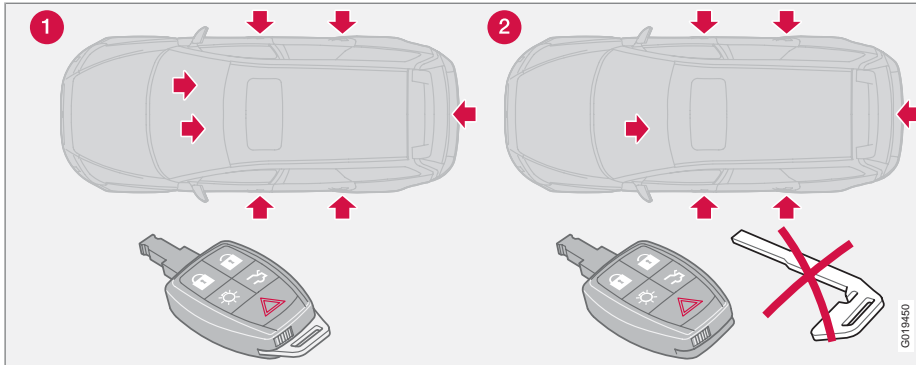
ACHTUNG

Transponderschlüssel ohne Schlüsselblatt können das Handschuhfach nicht entriegeln.

Diese Funktion ist für Situationen vorgesehen, in denen das Fahrzeug zur Wartung oder einem Parkdienst eines Hotels o. Ä. übergeben wird.



Verriegelungspunkte

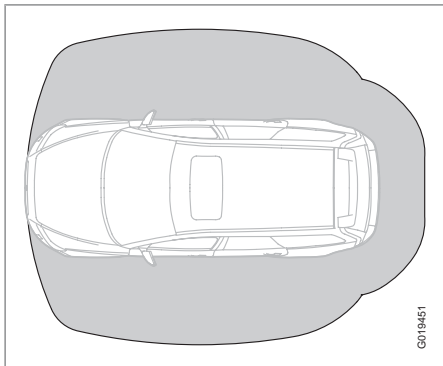


- 1 Verriegelungspunkte für Transponder-schlüssel mit Schlüsselblatt
- 2 Verriegelungspunkte für Transponder-schlüssel ohne Schlüsselblatt



Keyless Drive*

Schlüsselloses Verriegelungs- und Startsystem



Deckungsbereich der Keyless-Funktion

Mit dem „Keyless Drive“-System kann das Fahrzeug ohne Schlüssel entriegelt, gefahren und verriegelt werden. Dazu muss sich der Transponderschlüssel lediglich in der Hosentasche oder im Koffer befinden.

Das System ermöglicht ein bequemerer Öffnen des Fahrzeugs, wenn Sie z. B. Tragetaschen in der einen Hand und ein Kind in der anderen Hand halten. Sie brauchen den Transponderschlüssel nicht hervorzuholen oder nach diesem zu suchen.

Die beiden Transponderschlüssel des Fahrzeugs verfügen über die Keyless-Funktion. Weitere Transponderschlüssel können bestellt werden. Das System kann bis zu sechs Transponderschlüssel mit Keyless-Funktionen erkennen.

Transponderschlüssel maximal 1,5 m vom Fahrzeug entfernt

Damit eine Tür oder die Heckklappe geöffnet werden können, darf der Transponderschlüssel höchstens ca. 1,5 m vom Türgriff des Fahrzeugs oder von der Heckklappe entfernt sein.

Das bedeutet, dass Personen, die eine Tür öffnen möchten, den Transponderschlüssel dabei haben müssen. Eine Tür kann nicht geöffnet werden, wenn sich der Transponderschlüssel auf der anderen Seite des Fahrzeugs befindet.

Das grau markierte Feld in der Abbildung illustriert den Bereich, der von den Antennen des Systems abgedeckt ist.

Wenn jemand das Fahrzeug verlässt und einen Transponderschlüssel mit Keyless-Funktion mitnimmt, erscheint eine Warnmitteilung im Informationsdisplay. Gleichzeitig ist ein Tonsignal zu hören. Die Warnmitteilung verschwindet, sobald der Transponderschlüssel wieder in das Fahrzeug zurückgebracht oder der Zündschalter in Stellung **0** gedreht wurde. Die

Warnung erscheint nur, wenn sich die Zündung in Stellung **I** oder **II** befindet, nachdem eine Tür geöffnet und geschlossen wurde.

Nachdem der Transponderschlüssel wieder in das Fahrzeug zurückgebracht wurde, verschwindet die Warnmitteilung und das Tonsignal verstummt, vorausgesetzt, dass eine der folgenden Maßnahmen ergriffen wurde:

- eine Tür wurde geöffnet oder geschlossen
- der Zündschalter wurde in Stellung **0** gedreht
- Die **READ**-Taste wurde gedrückt.

Lassen Sie niemals einen Transponderschlüssel im Fahrzeug zurück!

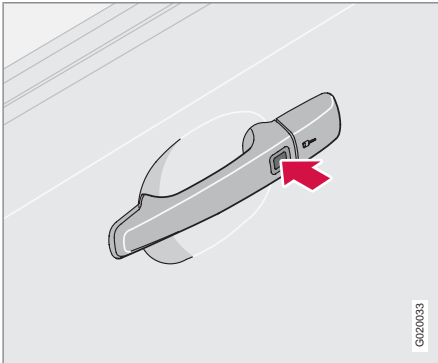
Sollte ein Transponderschlüssel mit Keyless-Funktion im Fahrzeug vergessen werden, wird dieser passiviert, wenn das Fahrzeug verriegelt wird. Daraufhin kann kein Unbefugter die Tür öffnen.

Sollte jedoch in das Fahrzeug eingebrochen und der Transponderschlüssel gefunden werden, kann sie aktiviert und erneut verwendet werden. Daher alle Transponderschlüssel mit Sorgfalt behandeln.

**Keyless Drive*****Funktionsstörungen des Transponderschlüssels**

Die Keyless-Funktion kann durch elektromagnetische Abschirmungen und Felder gestört werden. Um dies zu vermeiden, den Transponderschlüssel nicht in der Nähe eines Mobiltelefons, Metallgegenstands oder z. B. in einem Metallkoffer aufbewahren.

Sollten dennoch Störungen auftreten, den Transponderschlüssel und das Schlüsselblatt wie gewöhnlich verwenden, siehe Seite 122.

Verriegelung

Fahrzeuge mit Keyless-System verfügen über eine Taste an den Außentürgriffen.

Wenn sich der Transponderschlüssel in dem Bereich befindet, der von den Antennen des Systems abgedeckt ist, werden die Türen und die Heckklappe wie folgt verriegelt:

- Den Verriegelungsknopf an einem der Türgriffe eindrücken.

Alle Türen müssen vor Eindrücken des Verriegelungsknopfs geschlossen sein. Anderenfalls werden sie nicht verriegelt.

Wenn das Fahrzeug verriegelt wird, fahren die Verriegelungsknöpfe auf der Innenseite der Türen herunter.

**ACHTUNG**

An Fahrzeugen mit „Keyless Drive“-System und Automatikgetriebe muss der Wählhebel in die **P**-Stellung bewegt und der Zündschalter in die **0**-Stellung gedreht werden. Anderenfalls kann das Fahrzeug weder verriegelt noch kann die Alarmanlage eingeschaltet werden.

Entriesselung

Wenn sich der Transponderschlüssel in dem Bereich befindet, der von den Antennen des Systems abgedeckt ist:

1. Die Türen durch Ziehen am jeweiligen Türgriff öffnen.
2. Die Heckklappe öffnen. Dazu von unten auf die Öffnungstaste der Heckklappe drücken und die Heckklappe anheben.

Sollte die Keyless-Funktion im Transponderschlüssel nicht funktionieren, kann das Fahrzeug mit Hilfe der Transponderschüsselfunktionen entriegelt werden, siehe Seite 122.

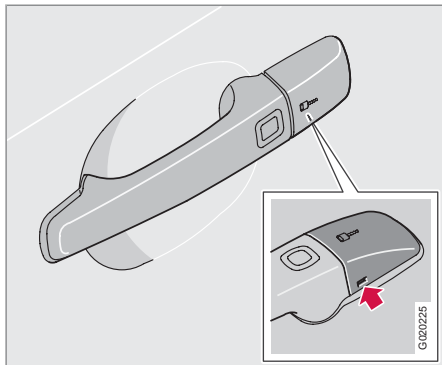
Elektrisch verstellbarer Sitz – Transponderschlüssel mit Speicherfunktion

Wenn mehrere Personen mit Transponderschlüssel mit Keyless-Funktion in das Fahrzeug einsteigen, wird der Fahrersitz auf die persönliche Einstellung derjenigen Person eingestellt, die als erster die Tür öffnet.



Keyless Drive*

Tür mit Schlüsselblatt entriegeln



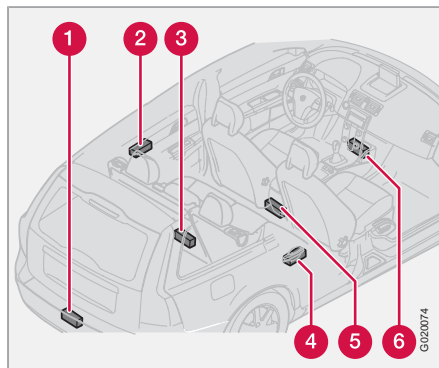
Wenn die Zentralverriegelung nicht mit dem Transponderschlüssel aktiviert werden kann, z. B. wenn die Batterien verbraucht sind, kann die Fahrtür wie folgt geöffnet werden:

1. Zum Erreichen des Schlüssellochs: Vorsichtig die Kunststoffabdeckung am Griff loshebeln. Dazu das Schlüsselblatt in die Öffnung an der Unterseite des Kunststoffabdeckung einführen.
2. Die Tür mit dem Schlüsselblatt entriegeln.

ACHTUNG

Wenn die Fahrtür mit dem Schlüsselblatt entriegelt und geöffnet wird, wird die Alarmanlage ausgelöst. Sie wird ausgeschaltet, indem der Transponderschlüssel in das Zündschloss gesteckt wird, siehe Seite 135.

Antennenplatzierung



Die Antennen des Keyless-Systems sind an verschiedenen Stellen des Fahrzeugs eingebaut:

- 1 Stoßfänger hinten, Mitte, Innenseite
- 2 Türgriff, links hinten

- 3 Laderaum, Mitte, in der Nähe der Rückbank, unter dem Boden
- 4 Türgriff, rechts hinten
- 5 Mittelkonsole, unter dem hinteren Teil
- 6 Mittelkonsole, unter dem vorderen Teil

WARNUNG

Personen mit implantiertem Herzschrittmacher sollten einen Mindestabstand zu den Antennen des Keyless-Systems von 22 cm einhalten, um Störungen zwischen dem Herzschrittmacher und dem Keyless-System auszuschließen.


Persönliche Einstellungen

Für die Keyless-Funktionen können persönliche Einstellungen vorgenommen werden, siehe Seite 80.

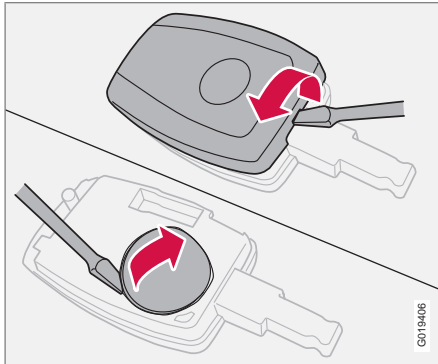


Batterie im Transponderschlüssel

Schwache Batterie im Transponderschlüssel

Wenn die Batterie den Punkt erreicht, an dem die volle Funktionalität nicht mehr gewährleistet werden kann, leuchtet das Informationssymbol auf  und im Display wird **SCHLÜSSELBATT. NIEDR. SPANNUNG** oder **BATT. FERNBED. NIEDR. SPANNUNG** angezeigt.

Batterie im Transponderschlüssel austauschen



Wenn die Schlösser wiederholt bei normalem Abstand nicht auf die Signale des Transpon-

derschlüssels reagieren, sollte die Batterie (Typ CR 2450, 3 V) ausgewechselt werden.

1. Den Transponderschlüssel mit dem Tastenfeld nach unten hinlegen und die Abdeckung mit einem kleinen Schraubendreher loshebeln.
2. Die Abdeckung entfernen.
3. Genau auf die Lage der Pole (+) und (-) der Batterie achten (siehe Skizze unter der Abdeckung).
4. Abhebeln und die Batterie austauschen. Berührung der Batterie und ihrer Kontaktflächen mit den Fingern vermeiden.
5. Die Abdeckung wieder anbringen und festdrücken.

Stellen Sie sicher, dass die alte Batterie umweltgerecht entsorgt wird.



Verriegelung und Entriegelung

Verriegelung/Entriegelung von außen

Für Fahrzeuge mit Keyless-System siehe Seite 126.

Entriegelung

Mit der Entriegelungstaste des Transponderschlüssels kann das Fahrzeug auf zwei Weisen entriegelt werden (in persönlichen Einstellungen wählen, siehe Seite 80):

- Ein Druck entriegelt die Türen und die Heckklappe
- ein Druck entriegelt die Fahrertür, ein weiterer Druck entriegelt die anderen Türen sowie die Heckklappe.

Verriegelung

Mit der Verriegelungstaste des Transponderschlüssels können die Türen und die Heckklappe gleichzeitig verriegelt werden – die Verriegelungsknöpfe der Türen und die Türgriffe innen werden verriegelt*.

ACHTUNG

Das Fahrzeug kann auch verriegelt werden, wenn die Heckklappe geöffnet ist. Wird die Heckklappe anschließend geschlossen, besteht die Gefahr, dass die Schlüssel eingeschlossen werden*.

WARNUNG

Es ist zu beachten, dass jemand im Fahrzeug eingeschlossen werden kann, wenn es von außen mit dem Transponderschlüssel verriegelt wird. Das Fahrzeug kann dann mit keinem der Schalter im Fahrzeug geöffnet werden.

Schnellschließvorgang

Ein langer Druck (mindestens 4 Sekunden) auf die Verriegelungstaste des Transponderschlüssels schließt alle Fenster und das Schiebedach* gleichzeitig.

Es können verschiedene persönliche Einstellungen vorgenommen werden, siehe Seite 80.

Heckklappe

Entriegelung

Nur Heckklappe entriegeln:

- Auf die Taste des Transponderschlüssels drücken, um die Heckklappe zu entriegeln.

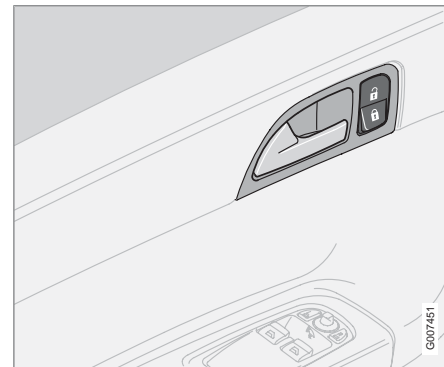
Verriegelung

Wenn die Türen beim Schließen der Heckklappe verriegelt sind, wird die Heckklappe nicht verriegelt. Mit der Verriegelungstaste des Transponderschlüssels oder von innen verriegeln, damit beide Türen und die Heckklappe verriegelt werden.

Automatische Wiederverriegelung

Wenn keine der Türen oder die Heckklappe innerhalb von 2 Minuten nach der Entriegelung geöffnet wird, werden alle Schlösser automatisch wiederverriegelt (gilt nicht bei der Verriegelung von innen). Diese Funktion verringert die Gefahr, dass das Fahrzeug versehentlich nicht verriegelt wird. (Fahrzeuge mit Alarmanlage siehe Seite 135.)

Verriegelung/Entriegelung von innen



Mit der Vordertürentaste der Zentralverriegelung können die Türen und die Heckklappe gleichzeitig verriegelt und entriegelt werden.



Verriegelung und Entriegelung

Entriegelung

- Den oberen Teil der Zentralverriegelungstaste eindrücken .

Ein langer Druck (mindestens 4 Sekunden) öffnet auch alle Seitenscheiben gleichzeitig – um beispielsweise den Fahrzeuginnenraum bei warmer Witterung zu lüften.

Eine Tür kann nicht durch Hochziehen ihres Verriegelungsknopfes geöffnet werden.

Verriegelung

- Den unteren Teil der Zentralverriegelungstaste eindrücken .

Ein langer Druck (mindestens 4 Sekunden) schließt auch alle Fenster und das Schiebedach* gleichzeitig.

Sämtliche Türen können mit dem Verriegelungsknopf der entsprechenden Tür verriegelt werden.

Türen öffnen


Wenn die Türen von innen verriegelt sind:

- Zweimal am Griff ziehen, um die Tür zu entriegeln und zu öffnen.

Automatische Verriegelung

Sobald die Geschwindigkeit des Fahrzeugs 7 km/h übersteigt, werden die Türen und die Heckklappe automatisch verriegelt.

Wenn die Funktion aktiviert ist und die Türen verriegelt wurden, können sie auf zwei Weisen geöffnet werden:

- Zweimal an einem der Türgriffe ziehen,
- Auf den oberen Teil der Zentralverriegelungstaste drücken  und am Türöffnungsgriff ziehen.

Die Funktion kann über persönliche Einstellungen aktiviert/deaktiviert werden, siehe Seite 80.

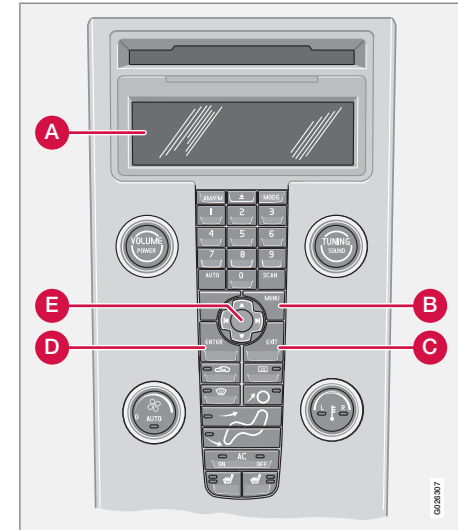
Sicherheitsverriegelung*

Durch die Sicherheitsverriegelung können die Türen, wenn sie mit dem Transponderschlüssel verriegelt wurden, nicht von innen geöffnet werden.

Die Sicherheitsverriegelung wird mit dem Transponderschlüssel mit einer Verzögerung von 25 Sekunden nach der Verriegelung der Türen aktiviert.

Bei aktivierter Sicherheitsverriegelung kann das Fahrzeug nur mit dem Transponderschlüssel entriegelt werden. Die Fahrtür kann auch mit dem abnehmbaren Schlüsselblatt entriegelt werden.

Vorübergehende Deaktivierung



Active Menüoptionen werden mit einem Kreuz angezeigt.

- A** Display
- B** MENU
- C** EXIT
- D** ENTER
- E** Navigation



Verriegelung und Entriegelung

Wenn die Türen von außen verriegelt werden müssen, obwohl sich jemand im Fahrzeug aufhält, kann die Funktion Sicherheitsverriegelung vorübergehend wie folgt ausgeschaltet werden:

Dazu wie folgt vorgehen:

1. Das Menüsystem unter **Fahrzeugeinstellungen** aufrufen (für eine ausführliche Beschreibung des Menüsystems siehe Seite 80).

2. **Reduzierter Schutz** wählen.

3. **Einmal aktivieren** wählen: Im Display am Armaturenbrett erscheint die Mitteilung **Geringe Sicherg.** - siehe **Handbuch** und beim Verriegeln des Fahrzeugs wird die Sicherheitsverriegelung ausgeschaltet.

oder

Beim Verlassen fragen wählen: Jedes Mal, wenn der Schlüssel in Stellung **0** gedreht wird, erscheint im Display der Stereoanlage die Mitteilung **Mit ENTER Schutz reduzieren, bis der Motor läuft. Abbrech. mit EXIT** – nun eine der Optionen wählen:

- Wenn die Sicherheitsverriegelung ausgeschaltet werden soll: **ENTER** drücken und das Fahrzeug verriegeln.

Falls das Fahrzeug mit Alarmanlage mit Bewegungs- und Neigungssensoren* ausgerüstet ist, werden diese gleichzeitig ausgeschaltet, siehe Seite 136.

Das nächste Mal, wenn der Transponderschlüssel in Schlüsselstellung **II** gedreht wird, wird das System nullgestellt und im Display am Armaturenbrett erscheint die Mitteilung **Hohe Sicherheit**. Nun sind die Sicherheitsverriegelung sowie die Bewegungs- und Neigungssensoren* der Alarmanlage erneut eingeschaltet.

oder

- Wenn das Verriegelungssystem nicht verändert werden soll: Keine Auswahl vornehmen und das Fahrzeug verriegeln oder **EXIT** drücken und das Fahrzeug verriegeln.



ACHTUNG

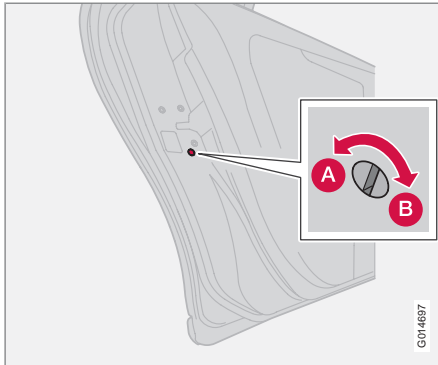
Falls das Fahrzeug mit Alarmanlage ausgerüstet ist:

- Denken Sie daran, dass die Alarmanlage beim Verriegeln des Fahrzeugs eingeschaltet wird.
- Wenn eine der Türen von innen geöffnet wird, wird die Alarmanlage ausgelöst.



WARNUNG

Niemanden im Fahrzeug zurücklassen, ohne zunächst die Funktion Sicherheitsverriegelung zu deaktivieren. So wird verhindert, dass jemand eingeschlossen wird.

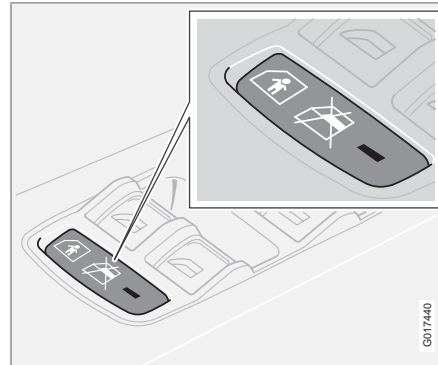
**Kindersicherung****Manuelle Verriegelung Fondtüren***Manuelle Verriegelung der linken Fondtür.*

- A** Die Tür kann nicht von innen geöffnet werden.
- B** Die Tür kann von innen geöffnet werden.

Der Regler für die manuelle Kindersicherung befindet sich an der Hinterkante der Fondtüren und ist nur zugänglich, wenn die jeweilige Tür geöffnet ist.

Zur Aktivierung oder Deaktivierung der Kindersicherung:

1. Das Schlüsselblatt des Transponder-schlüssels lösen.
2. Den Regler mit dem Schlüsselblatt drehen.

Elektrische Verriegelung Türen und Fenster hinten**Bedienfeld Fahrertür.*

Wenn die elektrische Kindersicherung aktiviert ist, können die hinteren:

- Fenster nur mit dem Bedienfeld der Fahrertür geöffnet werden
 - Türen nicht von innen geöffnet werden.
1. Die Kindersicherung wird in Schlüsselstellung **I** oder **II** aktiviert.
 2. Den Schalter in der Fahrertür drücken.

Im Display am Armaturenbrett wird eine Mitteilung angezeigt.

Die Lampe in der Taste leuchtet, wenn die Kindersicherung aktiviert ist.

 ACHTUNG

Fahrzeuge mit elektrischer Kindersicherung sind nicht mit einer manuellen Kindersicherung ausgerüstet.



Alarmanlage*

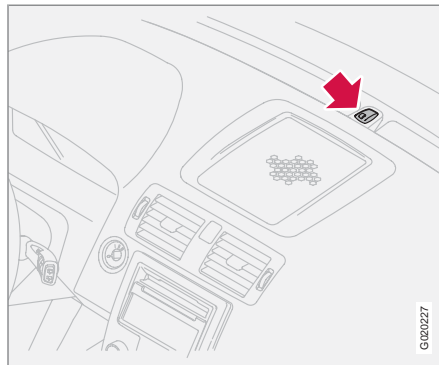
Alarmanlage

Wenn die Alarmanlage aktiviert ist, werden alle Alarmpunkte kontinuierlich überwacht.

Die Alarmanlage wird in folgenden Situationen ausgelöst:

- Eine Tür, die Motorhaube oder die Heckklappe wird geöffnet.
- Ein nicht genehmigter Schlüssel wird im Zündschloss verwendet oder der Versuch unternommen, das Schloss aufzubrechen.
- Im Fahrzeuginnenraum wird eine Bewegung festgestellt (wenn ein Bewegungssensor eingebaut ist).
- Das Fahrzeug wird angehoben oder abgeschleppt (wenn es mit Neigungssensor ausgestattet ist).
- Das Kabel der Startbatterie wird abgeklemmt.
- Bei einem unbefugten Versuch, die Sirene zu deaktivieren.

Alarmanzeige



Eine rote Leuchtdiode am Armaturenbrett zeigt den Status der Alarmanlage an:

- Die Diode ist ausgeschaltet – die Alarmanlage ist deaktiviert.
- Die Diode blinkt alle zwei Sekunden – die Alarmanlage ist aktiviert.
- Die Diode blinkt schnell nach Deaktivierung der Alarmanlage und bis zur Aktivierung von Schlüsselstellung II – die Alarmanlage war ausgelöst.

Eine Mitteilung erscheint im Display, wenn ein Fehler in der Alarmanlage auftritt. Wenden Sie sich in diesem Fall an eine Werkstatt – eine Volvo-Vertragswerkstatt wird empfohlen.

ACHTUNG

Nicht versuchen, Reparaturarbeiten oder andere Arbeiten an Komponenten der Alarmanlage selbst durchzuführen. Sie laufen Gefahr, Ihren Versicherungsschutz zu verlieren.

Aktivierung der Alarmfunktion

- Auf die Verriegelungstaste des Transponderschlüssels drücken. Ein langes Blinksignal der Blinkerleuchten des Fahrzeugs bestätigt, dass die Alarmanlage eingeschaltet ist und die Türen verriegelt sind.

WICHTIG

Die Alarmanlage ist vollständig aktiviert, wenn die Blinker des Fahrzeugs ein langes Blinksignal abgegeben haben und die Diode am Armaturenbrett alle zwei Sekunden blinkt.

**Alarmanlage*****Deaktivierung der Alarmfunktion**

- Auf die Entriegelungstaste des Transponderschlüssels drücken. Zwei kurze Blinkersignale der Blinkerleuchten des Fahrzeugs bestätigen, dass die Alarmanlage ausgeschaltet ist und die Türen entriegelt sind.

Automatische Reaktivierung der Alarmanlage

Die Funktion verhindert, dass die Alarmanlage beim Verlassen des Fahrzeugs versehentlich nicht aktiviert wird.

Wenn keine der Türen oder die Heckklappe binnen zwei Minuten nach der Deaktivierung der Alarmanlage geöffnet wird (und das Fahrzeug mit dem Transponderschlüssel entriegelt wurde), wird die Alarmanlage automatisch erneut aktiviert. Das Fahrzeug wird gleichzeitig verriegelt.

Ausgelöste Alarmanlage ausschalten

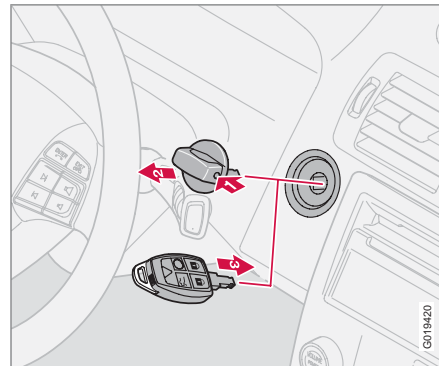
- Auf die Entriegelungstaste des Transponderschlüssels drücken oder den Schlüssel in das Zündschloss einführen.

Zur Bestätigung blinken die Blinkerleuchten zweimal.

Alarmsignale

Folgendes geschieht, wenn die Alarmanlage ausgelöst wird:

- Eine Sirene ertönt für 25 Sekunden. Sie hat ihre eigene Batterie, die aktiviert wird, wenn die Startbatterie des Fahrzeugs unzureichende Ladung hat oder abgeklemmt wird.
- Alle Blinker blinken 5 Minuten lang oder bis die Alarmanlage deaktiviert wird.

Transponderschlüssel funktioniert nicht

Sollte der Transponderschlüssel nicht funktionieren, können Sie die Alarmanlage trotzdem

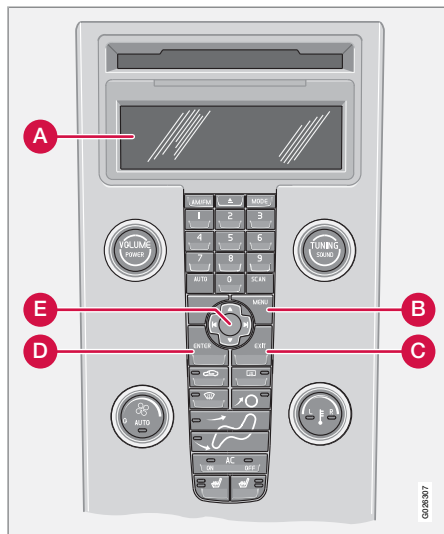
ausschalten und das Fahrzeug wie folgt starten:

1. Die Fahrertür mit dem Schlüsselblatt öffnen. Die Alarmanlage wird ausgelöst und die Sirene ertönt.
2. An Fahrzeugen mit „Keyless Drive“-System: Zunächst den Schalter entfernen. Dazu die Sperre (1) eindrücken und den Schalter herausziehen (2).
3. Den Transponderschlüssel in das Zündschloss einführen (3). Die Alarmanlage wird deaktiviert. Die Alarmanlagenlampe blinkt schnell, bis der Transponderschlüssel in Schlüsselstellung II gedreht wird.



Alarmanlage*

Reduzierte Alarmstufe



Aktive Menüoptionen werden mit einem Kreuz angezeigt.

- A** Display
- B** MENU
- C** EXIT
- D** ENTER
- E** Navigation

Die Bewegungs- und Neigungssensoren können vorübergehend ausgeschaltet werden, um zu vermeiden, dass der Alarm versehentlich ausgelöst wird, wenn beispielsweise ein Hund im Fahrzeug zurückgelassen wird oder wenn sich das Fahrzeug auf einer Fähre befindet:

Dazu wie folgt vorgehen:

1. Das Menüsystem unter **Fahrzeugeinstellungen** aufrufen (für eine ausführliche Beschreibung des Menüsystems siehe Seite 80).
2. **Reduzierter Schutz** wählen.
3. **Einmal aktivieren** wählen: Im Display am Armaturenbrett erscheint die Mitteilung **Geringe Sichergh.** - siehe Handbuch und beim Verriegeln des Fahrzeugs werden die Bewegungs- und Neigungssensoren ausgeschaltet.

oder

Beim Verlassen fragen wählen: Jedes Mal, wenn der Schlüssel in Stellung **0** gedreht wird, erscheint im Display der Stereoanlage die Mitteilung **Mit ENTER Schutz reduzieren, bis der Motor läuft. Abbrech. mit EXIT** – nun eine der Optionen wählen:

- Wenn die Bewegungs- und Neigungssensoren deaktiviert werden sollen: **ENTER** drücken und das Fahrzeug verriegeln.

Falls das Fahrzeug mit Sicherheitsverriegelung ausgerüstet ist, wird diese gleichzeitig ausgeschaltet, siehe Seite 131.

Das nächste Mal, wenn der Transponderschlüssel in Schlüsselstellung **II** gedreht wird, wird das System nullgestellt und im Display am Armaturenbrett erscheint die Mitteilung **Hohe Sicherung**. Nun sind die Bewegungs- und Neigungssensoren sowie die Sicherheitsverriegelung erneut eingeschaltet.

oder

- Wenn die Sensoren nicht ausgeschaltet werden sollen: Keine Auswahl vornehmen und das Fahrzeug verriegeln oder **EXIT** drücken und das Fahrzeug verriegeln.

Alarmanlagentest

Bewegungssensortest im Innenraum

1. Öffnen Sie sämtliche Fenster.
2. Alarmanlage aktivieren. Die Lampe blinkt langsam, um zu bestätigen, dass die Alarmanlage aktiviert ist.
3. 30 Sekunden warten.
4. Den Bewegungssensor im Fahrzeuginnenraum testen. Dazu z. B. eine Tasche auf dem Sitz anheben. Nun muss eine Sirene ertönen und sämtliche Blinker müssen blinken.



5. Die Alarmanlage durch Entriegelung mit dem Transponderschlüssel deaktivieren.

Alarmanlagentest für Türen

1. Alarmanlage aktivieren.
2. 30 Sekunden warten.
3. Fahrzeug mit Schlüssel auf der Fahrerseite entriegeln.
4. Eine der Türen öffnen. Nun muss eine Sirene ertönen und sämtliche Blinker müssen blinken.
5. Die Alarmanlage durch Entriegelung mit dem Transponderschlüssel deaktivieren.

Alarmanlagentest für Motorhaube

1. Setzen Sie sich in das Fahrzeug und deaktivieren Sie den Bewegungssensor.
2. Alarmanlage aktivieren. Im Fahrzeug sitzen bleiben und die Türen mit der Taste auf dem Transponderschlüssel verriegeln.
3. 30 Sekunden warten.
4. Die Motorhaube mit dem Griff unter dem Armaturenbrett öffnen. Nun muss eine Sirene ertönen und sämtliche Blinker müssen blinken.
5. Die Alarmanlage durch Entriegelung mit dem Transponderschlüssel deaktivieren.

Allgemeines.....	140
Kraftstoff einfüllen.....	142
Anlassen des Motors.....	144
Anlassen des Motors – Flexifuel.....	146
Keyless Drive*.....	148
Handschaltgetriebe.....	149
Automatikgetriebe.....	151
Allradantrieb.....	155
Bremsanlage.....	156
DSTC – Stabilitäts- und Traktionskontrolle*.....	158
Einparkhilfe*.....	160
BLIS* – Blind Spot Information System.....	163
Abschleppen und Transport.....	167
Starthilfe.....	169
Fahren mit Anhänger.....	170
Anhängerzugvorrichtung*.....	172
Abnehmbare Anhängerzugvorrichtung*.....	174
Beladung.....	178
Lichtmuster einstellen.....	179

STARTEN UND FAHREN



06



Allgemeines

Wirtschaftliches Fahren

Sie fahren am wirtschaftlichsten, indem Sie vorausschauend und vorsichtig fahren und Fahrweise und Geschwindigkeit an die herrschenden Verkehrsverhältnisse anpassen. Weitere Tipps zum Umweltschutz siehe Seite 12.

- Den Motor so schnell wie möglich warmfahren.
- Den Motor nicht im Leerlauf laufen lassen, sondern gleich mit leichter Belastung losfahren.
- Ein kalter Motor verbraucht mehr Kraftstoff als ein warmer Motor.
- Vermeiden Sie starkes Bremsen.
- Fahren Sie nicht mit unnötigen Ladungen im Fahrzeug.
- Fahren Sie nicht mit Winterreifen auf trockenen Straßen.
- Entfernen Sie den Dachgepäckträger, wenn Sie ihn nicht benötigen.
- Vermeiden Sie das Fahren mit offenen Fenstern.

Glatte Straßen

Üben Sie daher das Fahren auf rutschiger Oberfläche unter kontrollierten Bedingungen, so lernen Sie, wie Ihr neues Fahrzeug reagiert.

Motor und Kühlanlage

Unter bestimmten Bedingungen, wie z. B. bei Fahrten in steilem Gelände, bei extremer Hitze oder mit schwerer Zuladung, besteht die Gefahr von Überhitzung des Motors und der Kühlanlage.

Vermeiden Sie die Überhitzung der Kühlanlage

- Fahren Sie bei Fahrten mit Anhänger an langen, starken Steigungen mit niedriger Geschwindigkeit.
- Stellen Sie den Motor nach starker Beanspruchung nicht auf der Stelle ab.
- Entfernen Sie bei extrem hohen Außentemperaturen Zusatzbeleuchtung vor dem Kühlergrill.

Vermeiden Sie eine Überhitzung des Motors

Bei Fahrten mit Anhänger oder Wohnwagen auf gebirgigen Strecken nicht mit mehr als 4500 Umdrehungen pro Minute (Dieselmotor: 3500 Umdrehungen pro Minute) fahren. Die Öltemperatur kann anderenfalls zu weit ansteigen.

Geöffnete Heckklappe

Fahrten mit geöffneter Heckklappe vermeiden. Wenn dennoch eine kürzere Strecke mit geöffnetem Kofferraumdeckel zurückgelegt werden muss, bitte Folgendes beachten:

1. Schließen Sie alle Fenster.
2. Die Luftverteilung auf Windschutzscheibe und Fußraum richten und das Gebläse auf der höchsten Stufe laufen lassen.



WARNUNG

Nicht mit geöffneter Heckklappe fahren. Giftige Abgase können über den Laderaum in das Fahrzeug gesogen werden.

Fahren durch Wasser

Das Fahrzeug kann mit einer Geschwindigkeit von höchstens 10 km/h durch eine Wassertiefe von bis zu 25 cm gefahren werden. Besondere Vorsicht ist beim Durchfahren von strömendem Gewässer geboten.



! WICHTIG

Wenn Wasser in den Luftfilter eindringt, kann es zu Motorschäden kommen.

Bei größerer Tiefe kann Wasser in das Getriebe gelangen. Dabei würde das Schmiervermögen des Öls reduziert und die Lebensdauer dieser Systeme verkürzt werden.

Beim Durchfahren von Wasser eine geringe Geschwindigkeit beibehalten und das Fahrzeug nicht anhalten. Nach dem Durchfahren des Wassers leicht das Bremspedal betätigen, um zu kontrollieren, ob die vollständige Bremskraft erreicht wird. Wasser und beispielsweise Schlamm können die Bremsbeläge durchnässen, was zu einer verzögerten Bremsleistung führt.

Die elektrischen Anschlüsse des elektrischen Motorwärmers und der Anhängerzugvorrichtung nach Fahrten durch Wasser und Schlamm säubern.

! WICHTIG

Das Fahrzeug nicht eine längere Zeitlang in schwallenhochem Wasser stehen lassen. Dies kann zu Störungen in der Fahrzeugelektrik führen.

Bei einem Motorstopp in Wasser nicht versuchen, das Fahrzeug erneut zu starten. Das Fahrzeug aus dem Wasser ziehen.

Batterie nicht überbelasten

Die Fahrzeugbatterie wird durch die verschiedenen Funktionen unterschiedlich stark belastet. Bei abgestelltem Motor den Transponderschlüssel nicht in Stellung II belassen. Stattdessen Schlüsselstellung I verwenden, da so der Stromverbrauch gesenkt wird.

Es ist zu beachten, dass die 12-Volt-Steckdose im Laderaum auch dann Strom liefert, wenn der Transponderschlüssel aus dem Zündschloss abgezogen wurde.

Funktionen, die viel Strom verbrauchen, sind u. a.:

- Gebläse
- Scheibenwischer
- Audio-Anlage (hoch Lautstärke)
- Standlicht.

Hierbei ist auch auf verschiedenes Zubehör zu achten, das die elektrische Anlage belastet.

Keine Funktionen verwenden, die bei abgestelltem Motor viel Strom verbrauchen.

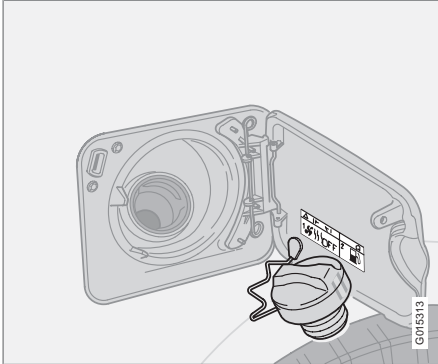
Bei niedriger Batteriespannung wird ein Text im Display angezeigt. Die Energiesparfunktion schaltet bestimmte Funktionen ab oder reduziert die Belastung der Batterie z. B. durch Verlangsamen des Gebläses und Abschalten der Stereoanlage.

Die Batterie durch Anlassen des Motors laden.



Kraftstoff einfüllen

Kraftstofftankklappe öffnen



Nicht vergessen, die kraftstoffbetriebene Heizung vor dem Tanken auszuschalten!

Die Kraftstofftankklappe mit der Taste am Schalterfeld Beleuchtung öffnen, siehe Seite 57. Der Motor muss abgestellt sein, bevor die Klappe geöffnet werden kann. Die Kraftstofftankklappe befindet sich am rechten Hintertotflügel.

Schließen

Die Klappe drücken, bis ein Klicken zu hören ist.

Tankverschluss

1. Den Tankverschluss drehen, bis ein deutlicher Widerstand zu spüren ist.
2. Am Widerstand vorbei bis zum Anschlag drehen.
3. Den Verschluss herausziehen.
4. Den Verschluss auf der Innenseite der Kraftstofftankklappe aufhängen.

i ACHTUNG

Den Tankverschluss nach dem Tanken wieder anbringen. Drehen, bis ein oder mehrere Klickgeräusche zu hören sind.

Kraftstoff einfüllen

Den Tank nicht mit Kraftstoff überfüllen. Den Tankvorgang beenden, wenn sich die Zapfpistole abschaltet.

i ACHTUNG

Ein überfüllter Tank kann bei warmer Witterung überlaufen!

Keinen Kraftstoff mit einer schlechteren als der angegebenen Qualität verwenden, da sich dies negativ auf die Motorleistung und den Kraft-

stoffverbrauch auswirken kann, siehe Seite 291.

! WARNUNG

Verschütteter Kraftstoff kann sich durch die Abgase entzünden.

Schalten Sie vor dem Tanken die kraftstoffbetriebene Heizung aus.

Tragen Sie niemals ein eingeschaltetes Mobiltelefon beim Tanken bei sich! Durch das Klingensignal kann es zu Funkenbildung kommen, und die Benzindämpfe können sich entzünden. Dies kann Brände und Verletzungen zur Folge haben.

Benzin

! WICHTIG

Geben Sie dem Benzin niemals reinigende Additive hinzu, es sei denn, dies ist Ihnen von Volvo empfohlen worden.

Für weitere Informationen zum Benzin siehe Seite 291.

Diesel

Der Dieseldieselkraftstoff kann bei niedrigen Temperaturen (-5 °C bis -40 °C) Paraffin ausscheiden. Dies kann zu Startproblemen führen. Für weitere Informationen siehe Seite 292.



Kraftstoff einfüllen

 **WICHTIG**

Verwenden Sie während der kalten Jahreszeit speziellen Winterkraftstoff.



Anlassen des Motors

Vor Anlassen des Motors

- Die Feststellbremse anziehen.

Automatikgetriebe

- Wählhebel in Stellung **P** oder **N** bewegen.

Handschaltgetriebe

Den Wählhebel in die Neutralstellung bewegen und die Kupplung ganz durchdrücken. Dies ist besonders bei extremer Kälte wichtig.

WARNUNG

Niemals während der Fahrt oder wenn das Fahrzeug abgeschleppt wird den Transponderschlüssel vom Zündschloss abziehen. Das Lenkschloss kann aktiviert werden, wodurch das Fahrzeug nicht mehr gelenkt werden kann.

Der Transponderschlüssel muss beim Abschleppen in Schlüsselstellung **II** stehen.

ACHTUNG

Die Leerlaufdrehzahl kann beim Anlassen eines kalten Motors bei bestimmten Motortypen bedeutend höher als normal sein. Der Grund hierfür ist, dass das Abgasreinigungssystem des Motors so schnell wie möglich auf seine normale Betriebstemperatur erhitzt werden soll, wodurch der Ausstoß von Abgasemissionen reduziert und die Umwelt geschont wird.

Anlassen des Motors

Benzin

- Den Transponderschlüssel in Schlüsselstellung **III** drehen. Springt der Motor nicht binnen 5–10 Sekunden an, den Schlüssel loslassen und erneuten Startversuch unternehmen.

Diesel

1. Den Transponderschlüssel in Schlüsselstellung **II** drehen.
 - > Ein Kontrollsymbol im Kombinationsinstrument zeigt an, dass die Vorwärmung des Motors läuft, siehe Seite 50.
2. Den Schlüssel in Stellung **III** drehen, sobald das Kontrollsymbol erloschen ist.

Autostart (5-Zylinder-Motor)

Mit der Autostartfunktion muss der Transponderschlüssel (oder der Zündschalter bei Fahrzeugen mit Keyless Drive, siehe Seite 126) nicht in Schlüsselstellung **III** gehalten werden, bis der Motor gestartet ist.

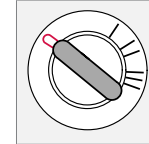
Den Schlüssel in Startstellung **III** drehen und loslassen – der Anlasser arbeitet dann automatisch, bis der Motor gestartet ist.

ACHTUNG

Wird der Dieselmotor bei extremer Kälte gestartet, ohne die Vorwärmung des Motors abzuwarten, kann sich die automatische Startsequenz um einige Sekunden verzögern.

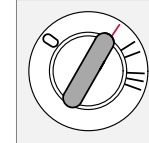
Schlüsselstellungen

0 – Sperrstellung



Das Lenkschloss sperrt das Lenkrad, wenn der Transponderschlüssel aus dem Zündschloss abgezogen wird.

I – Radiostellung

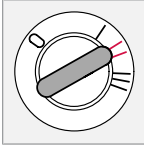


In dieser Stellung können bestimmte Stromverbraucher eingeschaltet werden. Die elektrische Anlage des Motors ist in dieser Stellung nicht eingeschaltet.



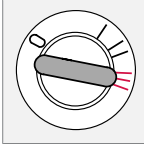
Anlassen des Motors

II – Fahrstellung



Während der Fahrt befindet sich der Transponderschlüssel in dieser Stellung. In dieser Stellung ist die elektrische Anlage des Fahrzeugs eingeschaltet.

III – Startstellung



Der Anlasser wird eingeschaltet. Wenn der Transponderschlüssel, nachdem der Motor angesprungen ist, losgelassen wird, federt er automatisch zurück in die Fahrstellung.

Ein tickendes Geräusch ist zu hören, wenn sich der Schlüssel in einer Zwischenstellung befindet. Damit das Geräusch aufhört, den Schlüssel in Stellung II und zurück drehen.

Bei aktivierter Lenkadsperre

Wenn die Vorderräder so gedreht werden, dass Spannungen im Lenkradschloss auftreten, erscheint eine Warnmitteilung und das Fahrzeug kann nicht angelassen werden.

1. Den Transponderschlüssel abziehen und das Lenkrad so drehen, dass das Lenkschloss gelöst wird.

2. Das Lenkrad in dieser Stellung belassen, den Schlüssel einführen und einen neuen Startversuch unternehmen.

WARNUNG

Niemals während der Fahrt oder wenn das Fahrzeug abgeschleppt wird den Transponderschlüssel vom Zündschloss abziehen. Das Lenkschloss wird aktiviert, woraufhin das Fahrzeug nicht mehr gelenkt werden kann.

WARNUNG

Beim Verlassen des Fahrzeugs stets den Transponderschlüssel abziehen. Dies gilt besonders dann, wenn sich Kinder im Fahrzeug befinden.

Stellen Sie beim Verlassen des Fahrzeugs sicher, dass das Lenkradschloss aktiviert ist. Sie verringern hierdurch die Diebstahlfahrer.

Transponderschlüssel und elektronische Wegfahrsperr

Der Transponderschlüssel darf nicht mit anderen Schlüsseln oder metallischen Gegenständen am selben Schlüsselbund hängen. Die elektronische Wegfahrsperr könnte sonst versehentlich aktiviert werden.



Anlassen des Motors – Flexifuel

Allgemeines zum Starten mit Flexifuel

Der Motor wird auf dieselbe Weise gestartet wie bei einem Fahrzeug mit Benzinantrieb, siehe Seite 144.

i ACHTUNG

Die Wegfahrsperre wird bei wiederholten Startversuchen aktiviert. Bevor ein erneuter Startversuch unternommen werden kann, muss der Zündschlüssel/-schalter zunächst zurück in Stellung **I** oder **0** zurückgedreht werden.

Bei Startschwierigkeiten

Wenn der Motor nicht beim ersten Versuch startet, wie folgt vorgehen:

1. Das Gaspedal zwischen einem Drittel und der Hälfte durchdrücken.
2. Den Transponderschlüssel/Zündschalter in Schlüsselstellung **III** drehen.
3. Nachdem der Motor angesprungen ist, den Druck auf das Gaspedal bei steigender Motordrehzahl allmählich verringern.

Wenn der Motor nicht nach 10 Sekunden startet, zweiter Versuch

- Den Transponderschlüssel/Zündschalter in Schlüsselstellung **III** drehen, bis der

Motor startet, jedoch nicht länger als 60 Sekunden.

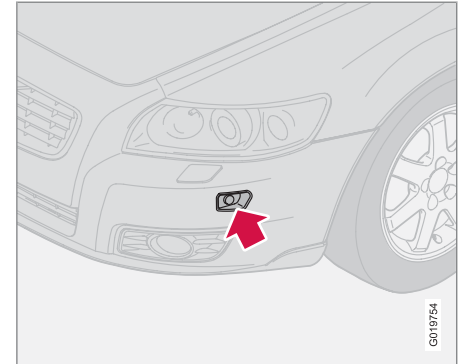
Wenn der Motor trotzdem nicht anspringt

- Eine Minute warten, das Gaspedal vollständig durchdrücken und vorherigen Schritt wiederholen.

! WICHTIG

Sollte der Motor trotz wiederholter Startversuche nicht starten, wenden Sie sich an eine Werkstatt – eine Volvo-Vertragswerkstatt wird empfohlen.

Motorheizung*



Steckdose für Motorheizung.

Ist eine niedrigere Temperatur als -10 °C zu erwarten und das Fahrzeug mit Bioethanol E85 betankt, sollte ca. 2 Stunden lang eine Motorheizung verwendet werden, um ein schnelles Starten des Motors zu erleichtern.

Je niedriger die Temperatur desto längere Zeit mit Motorheizung ist erforderlich. Bei -20 °C sollte die Heizung ca. 3 Stunden lang verwendet werden.

Fahrzeuge, die für Bioethanol E85 vorgesehen sind, sind mit einer elektrischen Motorheizung* ausgestattet. Das Starten und Fahren mit einem vorgewärmten Motor reduziert die Emissionen bedeutend und sorgt für einen

GO19754

**Anlassen des Motors – Flexifuel**

geringeren Kraftstoffverbrauch. Aus diesem Grund sollte im Winter die Verwendung einer Motorheizung angestrebt werden.

⚠️ WARNUNG

Die Motorheizung wird mit Hochspannung betrieben. Fehlersuche und Reparatur an einer elektrischen Motorheizung und den zugehörigen elektrischen Anschlüssen dürfen ausschließlich von einer Werkstatt ausgeführt werden – eine Volvo-Vertragswerkstatt wird empfohlen.

ⓘ ACHTUNG

Wenn Reservekraftstoff mitgeführt werden soll, ist Folgendes zu beachten:

Bei Motorstopp aufgrund eines leeren Kraftstofftanks kann Bioethanol E85 aus einem Reservekanister bei extremer Kälte dazu führen, dass sich der Motor nur schwer starten lässt. Dies wird vermieden, wenn der Reservekanister mit 95-oktanigem Benzin gefüllt ist.

Für weitere Informationen über den Flexifuel-Kraftstoff Bioethanol E85 siehe Seite 291.

Kraftstoffadaption

Wenn der Kraftstofftank mit Benzin gefüllt wird, nachdem das Fahrzeug mit Bioethanol E85 gefahren wurde (oder umgekehrt), kann der Motor eine Zeitlang etwas ungleichmäßig laufen. Daher ist es wichtig, dass sich der Motor an die neue Kraftstoffmischung „gewöhnen“ (adaptieren) kann.

Die Adaption erfolgt automatisch, wenn das Fahrzeug für kurze Zeit mit gleichmäßiger Geschwindigkeit gefahren wird.

⚠️ WICHTIG

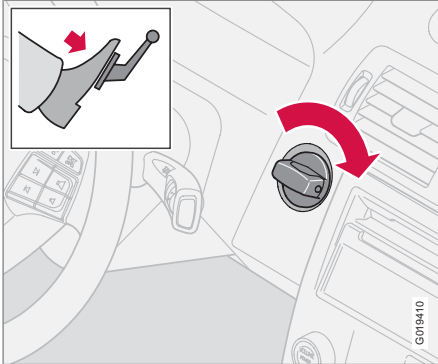
Nach Änderung der Kraftstoffmischung im Tank muss eine Adaption durchgeführt werden. Dazu ca. 15 Minuten lang mit gleichmäßiger Geschwindigkeit fahren.

Nachdem die Batterie entladen oder abgeklemmt gewesen ist, ist für die Adaption eine etwas längere Fahrt erforderlich, da der Speicher der Elektronik geleert wurde.



Keyless Drive*

Allgemeines



Mit dem „Keyless Drive“-System kann das Fahrzeug ohne Schlüssel entriegelt, gefahren und verriegelt werden, siehe Seite 126.

Der Zündschalter im Zündschloss wird wie ein Transponderschlüssel verwendet. Damit der Motor angelassen werden kann, muss sich der Transponderschlüssel des Fahrzeugs im Fahrzeuginnenraum oder im Laderaum befinden.

Fahrzeug starten

- Das Kupplungspedal (Fahrzeug mit Handschaltgetriebe) oder das Bremspedal (Fahrzeug mit Automatikgetriebe) durchdrücken.

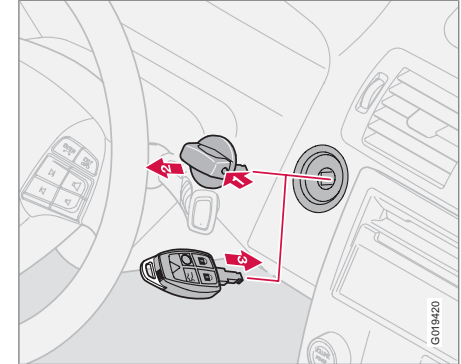
Benzinmotor

- Den Zündschalter drücken und in Schlüsselstellung **II** drehen.

Dieselmotor

1. Zunächst den Zündschalter in Schlüsselstellung **II** drehen und warten, bis das Dieselmotorsymbol im Kombinationsinstrument erloschen ist, siehe Seite 50.
2. Anschließend den Zündschalter in Stellung **III** drehen.

Start mit Transponderschlüssel



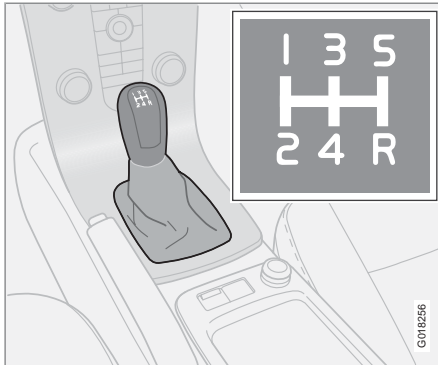
Wenn die Batterie des Transponderschlüssels verbraucht ist, funktioniert die „Keyless Drive“-Funktion nicht. Den Motor in diesem Fall mit dem Transponderschlüssel als Zündschalter anlassen.

1. Die Sperre im Zündschalter eindrücken.
2. Den Zündschalter vom Zündschloss abziehen.
3. Den Transponderschlüssel in das Zündschloss stecken und das Fahrzeug auf dieselbe Weise wie mit dem Zündschalter starten.



Handschaltgetriebe

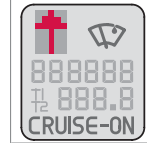
Gangstellungen - 5-Gang-Getriebe



Für eine wirtschaftliche Fahrweise möglichst oft im höchstmöglichen Gang fahren.

- Das Kupplungspedal bei jedem Schaltvorgang ganz durchdrücken.
- Zwischen den Schaltvorgängen den Fuß vom Kupplungspedal nehmen.
- Dem Schaltschema folgen.

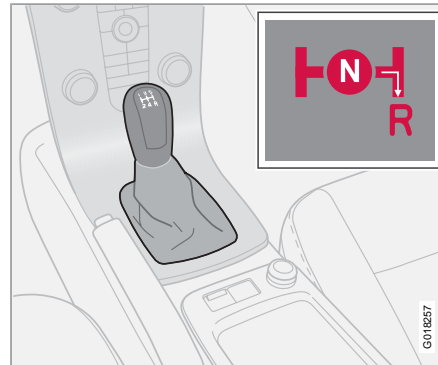
Schaltanzeige – GSI*



GSI – Gear Shift Indicator – teilt dem Fahrer mit, wann ein Gangwechsel am vorteilhaftesten ist. Dabei gibt ein Pfeil im unteren Informationsdisplay des Kombinationsinstruments an, ob hoch- bzw.

heruntergeschaltet werden soll, siehe Seite 47.

Rückwärtsgangsperr - 5-Gang-Getriebe

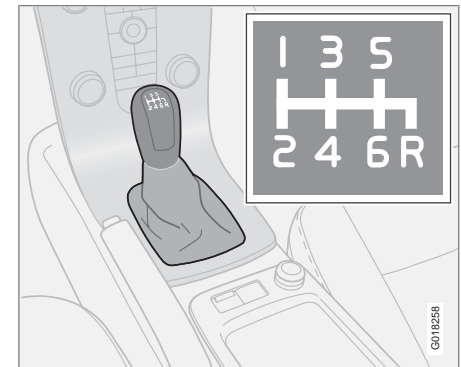


Die Rückwärtsgangsperr erschwert es, bei normaler Geradeausfahrt versehentlich den Rückwärtsgang einzulegen.

Den Rückwärtsgang nur einlegen, wenn das Fahrzeug stillsteht.

- Der Wählhebel muss zuerst in die Neutralstellung **N** bewegt werden, bevor der Rückwärtsgang eingelegt werden kann. Der Rückwärtsgang kann aufgrund der Rückwärtsgangsperr nicht direkt aus dem 5. Gang eingelegt werden.

Gangstellungen - 6-Gang-Getriebe (Benzinmotor)



Für eine wirtschaftliche Fahrweise möglichst oft im höchstmöglichen Gang fahren.

* Option/Zubehör, für weitere Informationen siehe „Einführung“.

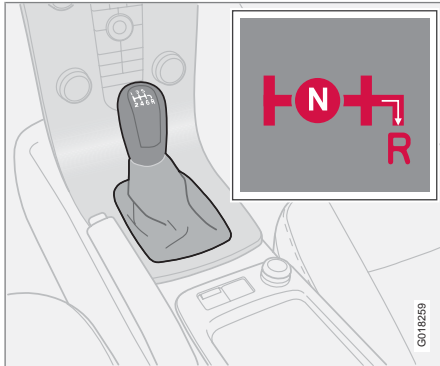


Handschaltgetriebe

- Das Kupplungspedal bei jedem Schaltvorgang ganz durchdrücken.
- Zwischen den Schaltvorgängen den Fuß vom Kupplungspedal nehmen.
- Dem Schaltschema folgen.

Bei stillstehendem Fahrzeug kann es schwer sein, die Gangstellungen für den 5. und 6. Gang zu finden, da dann die Rückwärtsgangsperr (die den Seitenschlag sperrt) nicht aktiviert ist.

Rückwärtsgangsperr - 6-Gang-Getriebe (Benzinmotor)



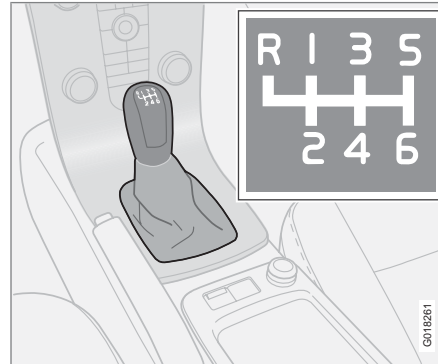
Die Rückwärtsgangsperr erschwert es, bei normaler Geradeausfahrt versehentlich den Rückwärtsgang einzulegen.

Legen Sie den Rückwärtsgang nur ein, wenn das Fahrzeug stillsteht.

i ACHTUNG

Der Rückwärtsgang ist elektronisch blockiert, wenn das Fahrzeug schneller als ca. 20 km/h fährt

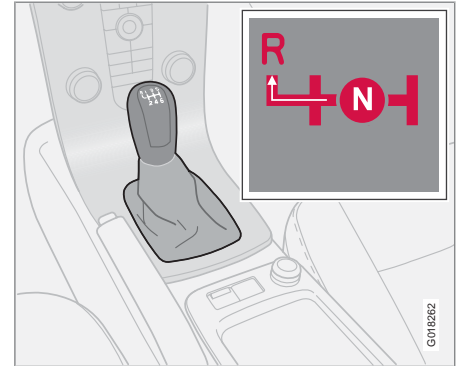
Gangstellungen - 6-Gang-Getriebe (Dieselmotor)



Für eine wirtschaftliche Fahrweise möglichst oft im höchstmöglichen Gang fahren.

- Das Kupplungspedal bei jedem Schaltvorgang ganz durchdrücken.
- Zwischen den Schaltvorgängen den Fuß vom Kupplungspedal nehmen.
- Dem Schaltschema folgen.

Rückwärtsgangsperr - 6-Gang-Getriebe (Dieselmotor)



Die Rückwärtsgangsperr erschwert es, bei normaler Geradeausfahrt versehentlich den Rückwärtsgang einzulegen.

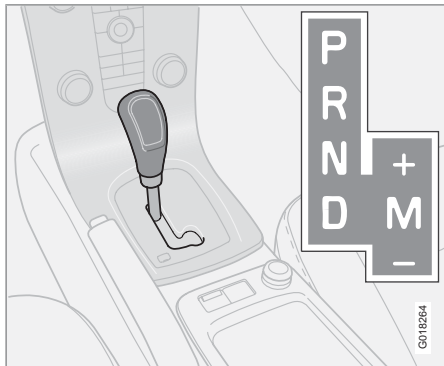
Den Rückwärtsgang nur einlegen, wenn das Fahrzeug stillsteht.

- Um den Rückwärtsgang einzulegen, den Wählhebel hinunterdrücken und nach links bewegen.



Automatikgetriebe

Automatische Geartronic-Gangstellungen



D – linke Stellung: Automatisches Schalten.

M – rechte Stellung: Manuelles Schalten.

P – Parkstellung

Wählen Sie Stellung **P**, wenn Sie den Motor anlassen oder wenn das Fahrzeug abgestellt ist.

! WICHTIG

Beim Einlegen der Stellung **P** muss das Fahrzeug stillstehen.

i ACHTUNG

Das Bremspedal muss durchgedrückt werden, damit der Wählhebel aus der **P**-Stellung bewegt werden kann.

In der **P**-Stellung ist das Getriebe mechanisch gesperrt. Beim Parken immer die Feststellbremse anziehen!

R – Rückwärtsgang

Beim Einlegen der Stellung **R** muss das Fahrzeug stillstehen.

N – Neutralstellung

Es ist kein Gang eingelegt und der Motor kann angelassen werden. Die Feststellbremse anziehen, wenn das Fahrzeug stillsteht und sich der Wählhebel in Stellung **N** befindet.

i ACHTUNG

Das Bremspedal muss durchgedrückt werden, damit der Wählhebel aus der **N**-Stellung bewegt werden kann, wenn das Fahrzeug länger als 3 Sekunden stillgestanden hat.

D – Fahrstellung

D ist die normale Fahrstellung. Das Hoch- und Herunterschalten erfolgt automatisch in Abhängigkeit von der Gaszufuhr und der Geschwindigkeit. Beim Einlegen der Stel-

lung **D** aus der Stellung **R** muss das Fahrzeug stillstehen.

Manuelle Geartronic-Gangstellungen

Mit dem Geartronic-Automatikgetriebe kann der Fahrer auch manuell schalten. Der Motor brems, wenn das Gaspedal losgelassen wird.

Die manuelle Schaltstellung wird erreicht, indem der Hebel aus der Stellung **D** in die rechte Endstellung bei **M** geführt wird. Im Informationsdisplay wird nun nicht mehr **D**, sondern eine der Ziffern „1–6“ angezeigt. Die Ziffer entspricht dem gerade eingelegten Gang, siehe Seite 47.

- Den Hebel zu + (Plus) nach vorn drücken, um eine Stufe hochzuschalten. Den Hebel loslassen, woraufhin dieser seine Neutralstellung bei **M** einnimmt.
- Den Hebel zu – (Minus) nach hinten ziehen, um eine Stufe herunterzuschalten. Den Hebel loslassen.

Die manuelle Schaltstellung **M** kann jederzeit während der Fahrt gewählt werden.

Um zur automatischen Fahrstellung zurückzukehren, den Hebel in die linke Endstellung bei **D** führen.

Um ein Ruckeln und ein Absterben des Motors zu verhindern, schaltet Geartronic automatisch herunter, wenn der Fahrer die Geschwindigkeit

Automatikgetriebe

weiter absinken lässt, als es für den gewählten Gang geeignet ist.

Kickdown

Wenn das Gaspedal ganz durchgetreten wird (über die normale Vollgasstellung hinaus), schaltet das Getriebe sofort automatisch in einen niedrigeren Gang. Dies ist das sogenannte „Kickdown-Herunterschalten“.

Wenn das Gaspedal aus der Kickdown-Stellung losgelassen wird, legt das Getriebe automatisch den nächsthöheren Gang ein.

Kickdown wird verwendet, wenn eine maximale Beschleunigung erforderlich ist, z. B. beim Überholen.

Sicherheitsfunktion

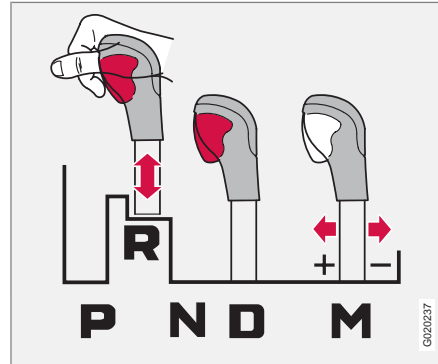
Um ein Überdrehen des Motors zu verhindern, verfügt das Steuerprogramm des Getriebes über einen Herunterschaltenschutz, der die Kickdown-Funktion verhindert.

Geartronic lässt kein Herunterschalten/Kickdown zu, bei dem es zu so hohen Motordrehzahlen kommen kann, dass die Gefahr eines Motorschadens besteht. Sollte der Fahrer dennoch versuchen, einen Schaltvorgang dieser Art bei hohen Motordrehzahlen vorzunehmen, wird dieser nicht ausgeführt – der ursprüngliche Gang bleibt eingelegt.

Beim Kickdown kann das Fahrzeug abhängig von der Motordrehzahl jeweils einen oder meh-

reere Gänge herunterschalten. Das Fahrzeug schaltet hoch, wenn der Motor seine Höchstdrehzahl erreicht, um Motorschäden zu vermeiden.

Mechanische Wählhebelsperre



Der Gangwählhebel kann frei zwischen den Stellungen **N** und **D** vor- und zurückbewegt werden. Die übrigen Stellungen können mit der Sperrtaste am Wählhebel freigegeben werden.

Wenn die Sperrtaste eingedrückt ist, kann der Hebel nach vorn oder hinten zwischen den Stellungen **P**, **R**, **N** und **D** bewegt werden.

Automatische Wählhebelsperre

Fahrzeuge mit Automatikgetriebe verfügen über spezielle Sicherheitssysteme:

Schlüsselsperre – Keylock

Der Wählhebel muss sich in Stellung **P** befinden, bevor der Transponderschlüssel aus dem Zündschloss abgezogen werden kann. Der Schlüssel ist in allen anderen Stellungen gesperrt.

Parkstellung (P-Stellung)

Stillstehendes Fahrzeug mit laufendem Motor:

- Bleiben Sie mit dem Fuß auf dem Bremspedal, wenn Sie den Wählhebel in eine andere Stellung führen.

Elektrische Schaltsperre – Shiftlock

Parkstellung (P-Stellung)

Der Zündschlüssel muss sich in Stellung **II** befinden und das Bremspedal muss durchgedrückt werden, bevor der Wählhebel aus Stellung **P** in die anderen Gangstellungen bewegt werden kann.

Schaltsperre – Neutral (N-Stellung)

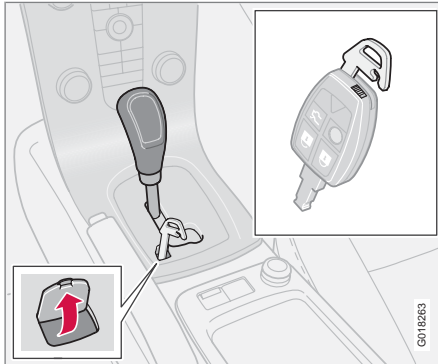
Wenn sich der Wählhebel in der **N**-Stellung befindet und das Fahrzeug mindestens drei Sekunden lang stillgestanden hat (unabhängig davon, ob der Motor läuft oder nicht) ist der Wählhebel in der **N**-Stellung gesperrt.



Automatikgetriebe

Damit der Wählhebel aus der Stellung **N** in eine andere Gangstellung bewegt werden kann, muss das Bremspedal durchgedrückt sein und der Zündschlüssel muss sich in Stellung **II** befinden.

Deaktivierung der Wählhebelsperre



In bestimmten Fällen kann es notwendig sein, das Fahrzeug zu bewegen, wenn es nicht gefahren werden kann, z. B. wenn die Batterie entladen ist. Folgendermaßen vorgehen, um das Fahrzeug zu bewegen:

1. Unter dem Text **P-R-N-D** an der Verkleidung des Wählhebels befindet sich eine kleine Klappe. Die Klappe an der Hinterkante öffnen.
2. Das Schlüsselblatt aus dem Transponder-schlüssel vollständig nach unten drücken.
3. Das Schlüsselblatt in der heruntergedrückten Stellung halten und gleichzeitig den Wählhebel aus der **P**-Stellung bewegen.

Kaltstart

Wenn das Fahrzeug bei niedrigen Außentemperaturen gestartet wird, kann das Schalten

etwas schwerer fallen als gewöhnlich. Dies ist auf die Viskosität des Getriebeöls bei niedrigen Temperaturen zurückzuführen. Um die Motor-emissionen zu reduzieren, wenn der Motor bei niedrigen Temperaturen gestartet wird, schaltet das Getriebe später als gewöhnlich hoch.

i ACHTUNG




Je nach Motortemperatur zum Startzeitpunkt kann die Leerlaufdrehzahl nach einem Kaltstart bei bestimmten Motortypen höher als normal sein.

Textmitteilung und Maßnahme

In bestimmten Situationen kann das Display eine Mitteilung anzeigen, während gleichzeitig ein Symbol aufleuchtet.



Automatikgetriebe

Symbol	Display	Fahreigenschaften	Maßnahme
	GETRIEB ÜBERHITZ ANHALTEN	Schwierigkeiten, eine gleichmäßige Geschwindigkeit mit konstanter Motordrehzahl zu halten.	Das Getriebe ist überhitzt. Das Fahrzeug mit der Fahrbremse stillhalten ^A .
	GETRIEB ÜBERH SICHER PARKEN	Stark hackende Antriebskraft des Fahrzeugs.	Das Getriebe ist überhitzt. Das Fahrzeug sofort auf sichere Weise abstellen.
	GETRIEBEKÜHLUNG M. LAUFEN LASSEN	Kein Antrieb aufgrund eines überhitzten Getriebes.	Das Getriebe ist überhitzt. Zur schnellen Kühlung: Den Motor mit dem Wählhebel in N - oder P -Stellung im Leerlauf laufen lassen, bis die Mitteilung erlischt.

^A Zur schnellen Kühlung: Den Motor mit dem Wählhebel in **N**- oder **P**-Stellung im Leerlauf laufen lassen, bis die Mitteilung erlischt.

Die Tabelle zeigt drei Stufen mit steigendem Schweregrad, wenn das Getriebe zu warm werden sollte. Zusätzlich zum Displaytext wird der Fahrer dadurch aufmerksam gemacht, dass die Fahrzeugelektronik vorübergehend die Fahreigenschaften ändert. Folgen Sie ggf. der Anweisung im Informationsdisplay.

ACHTUNG

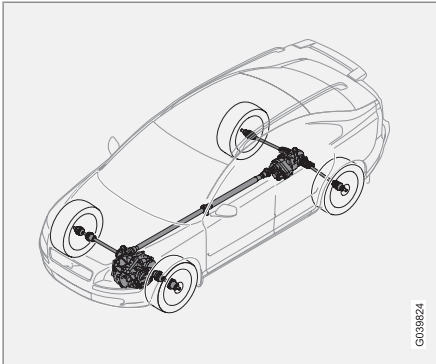
Die Beispiele in der Tabelle zeigen nicht an, dass das Fahrzeug defekt ist, sondern weisen darauf hin, dass eine Sicherheitsfunktion aktiviert wurde, um etwaige Schäden an einer der Komponenten des Fahrzeugs zu verhindern.

Ein Displaytext erlischt automatisch nach Ausführen der Maßnahme oder Druck auf die **READ**-Taste des Blinkerhebels.

Für weitere mögliche Displaymitteilungen und die jeweiligen Lösungsvorschläge bezüglich des Automatikgetriebes siehe Seite 53.



Allradantrieb – AWD* (All Wheel Drive)



Der Allradantrieb ist immer eingeschaltet.

Fahrzeuge mit Allradantrieb werden von allen vier Rädern gleichzeitig angetrieben. Die Kraft wird automatisch auf Vorder- und Hinterräder verteilt. Ein elektronisch gesteuertes Schaltsystem verteilt die Kraft an das Räderpaar, das zum aktuellen Zeitpunkt die beste Traktion hat. Somit wird die bestmögliche Bodenhaftung erreicht, und zugleich wird ein Durchdrehen der Räder vermieden.

Bei normaler Fahrweise wird ein größerer Teil der Kraft auf die Vorderräder übertragen.

Der Allradantrieb erhöht die Fahrsicherheit bei Regen, Schnee und Glätte.



Bremsanlage

Bremskraftunterstützung

Wenn das Fahrzeug mit abgestelltem Motor rollt oder abgeschleppt wird, müssen Sie einen ca. fünfmal höheren Druck auf das Bremspedal ausüben, um die gleiche Bremsleistung zu erreichen, die bei laufendem Motor zur Verfügung steht. Wenn Sie das Bremspedal beim Anlassen des Motors durchdrücken, kann dabei das Bremspedal absinken. Dies ist normal, da die Bremskraftunterstützung aktiviert wird. Wenn das Fahrzeug mit EBA (Emergency Brake Assistance) ausgestattet ist, kann dies deutlicher erlebt werden.

WARNUNG

Die Bremskraftunterstützung steht nur bei laufendem Motor zur Verfügung.

ACHTUNG

Bei abgestelltem Motor zum Bremsen nur einmal kräftig und bestimmt auf das Pedal treten, nicht mehrmals.

Bremskreise



Das Symbol leuchtet auf, wenn ein Bremskreis nicht funktioniert.

Sollte es in einem der Kreise zu einer Störung kommen, kann das Fahrzeug weiterhin abgebremst werden. Das Bremspedal lässt sich weiter durchdrücken und kann sich weicher anfühlen als sonst. Das Pedal muss für normale Bremskraft fester betätigt werden.

Feuchtigkeit kann die Bremsseigenschaften beeinflussen

Wenn Sie bei starkem Regen oder durch Wasseransammlungen fahren und wenn Sie Ihr Fahrzeug waschen, werden Teile der Bremse nass. Dies hat Auswirkungen auf die Reibungseigenschaften der Bremsbeläge, die sich durch späteres Eintreten der Bremswirkung äußern können.

Wenn Sie längere Strecken bei Regen oder Schneematsch zurücklegen oder das Fahrzeug in äußerst feuchten oder bei kalten Witterungsbedingungen starten, betätigen Sie ab und zu leicht das Bremspedal. So werden die Bremsbeläge erwärmt und getrocknet. Diese Maßnahme ist ebenfalls empfehlenswert bevor Sie das Fahrzeug für längere Zeit in diesen Witterungsbedingungen abstellen.

Bei starker Beanspruchung der Bremsen

Beim Fahren auf Gebirgsstrecken mit starken Höhenunterschieden, wie beispielsweise in den Alpen, werden die Bremsen besonders stark beansprucht, selbst wenn Sie das Bremspedal nur mäßig stark betätigen.

Da auf solchen Strecken die Geschwindigkeit oft niedrig ist, werden die Bremsen nicht so wirkungsvoll gekühlt wie beim Fahren auf ebenen Strecken mit hoher Geschwindigkeit.

Um die Bremsen nicht mehr als notwendig zu beanspruchen, vermeiden Sie, nur mit der Fußbremse zu bremsen. Besser ist, Sie legen einen niedrigeren Gang ein und fahren bergab im gleichen Gang wie bergauf. Auf diese Weise wird die Bremswirkung des Motors besser ausgenutzt, und Sie brauchen die Fußbremse nur gelegentlich zu betätigen.

Denken Sie daran, dass das Fahren mit Anhängern die Bremsen noch mehr belastet.



Antiblockiersystem (ABS)



Das ABS-System (Antiblockiersystem) verhindert, dass die Räder beim Bremsen blockiert werden.

So wird die Lenkfähigkeit beibehalten, was z. B. das Ausweichen vor Hindernissen erleichtert.

Nachdem der Motor angelassen wurde und das Fahrzeug eine Geschwindigkeit von ca. 20 km/h erreicht hat, erfolgt ein kurzer Selbsttest des ABS-Systems. Dies ist zu hören und als Impulse im Bremspedal zu fühlen.

Das ABS-System vollständig nutzen:

1. Das Bremspedal mit maximaler Kraft durchdrücken. Impulse sind zu spüren.
2. Das Fahrzeug in Fahrtrichtung lenken. Den Pedaldruck nicht verringern.

Üben Sie das Bremsen mit dem ABS-System in einem verkehrsfreien Bereich und unter unterschiedlichen Wetterbedingungen.

Das ABS-Symbol leuchtet zwei Sekunden lang, wenn das letzte Mal, als der Motor lief, ein Fehler im ABS-System aufgetreten ist.

Bremsassistent – EBA

(Emergency Brake Assistance) Das System sorgt dafür, dass sofort die volle Bremsleistung zur Verfügung steht, wenn in einer Situation plötzlich gebremst werden muss. Die Funktion registriert, wie schnell das Bremspedal betätigt wird und erkennt auf diese Weise, wann eine starke Bremsung ausgeführt werden muss. Beim Abbremsen weiterhin auf das Bremspedal treten. Die Funktion wird unterbrochen, sobald der Druck auf das Bremspedal nachlässt. Die Funktion ist immer aktiviert und kann nicht ausgeschaltet werden.



WARNUNG

Falls die Warnsymbole für BREMSE und ABS gleichzeitig aufleuchten, kann ein Fehler in der Bremsanlage aufgetreten sein. Wenn der Füllstand im Bremsflüssigkeitsbehälter zu diesem Zeitpunkt normal ist, bei höchster Vorsicht bis zur nächsten Werkstatt weiterfahren – eine Volvo-Vertragswerkstatt wird empfohlen. Dort die Bremsanlage überprüfen lassen.

Wenn der Füllstand der Bremsflüssigkeit unter dem **MIN**-Stand im Bremsflüssigkeitsbehälter liegt, sollte das Fahrzeug erst weitergefahren werden, nachdem Bremsflüssigkeit nachgefüllt wurde.

Lassen Sie den Grund für den Bremsflüssigkeitsverlust überprüfen.



ACHTUNG

Wenn die EBA-Funktion eingreift, sinkt das Bremspedal etwas weiter nach unten als sonst. Das Bremspedal so lange wie erforderlich durchdrücken. Wird das Bremspedal losgelassen, werden jegliche Bremsvorgänge eingestellt.

DSTC – Stabilitäts- und Traktionskontrolle*

Allgemeines

Die Stabilitäts- und Traktionskontrolle STC/ DSTC (Dynamic Stability and Traction Control) hilft dem Fahrer, zu verhindern, dass das Fahrzeug ins Schleudern gerät und verbessert die Fahrbarkeit.

Wenn das System arbeitet, kann beim Bremsen und bei Gaszufuhr ein pulsierendes Geräusch zu vernehmen sein. Bei Gaszufuhr kann das Fahrzeug langsamer als erwartet beschleunigen.

Abhängig vom Markt ist das Fahrzeug entweder mit STC oder DSTC ausgestattet. In der Tabelle sind die im jeweiligen System enthaltenen Funktionen angegeben.

Funktion/System	STC	DSTC
Antischlupfregelung		X
Antischlupffunktion	X	X
Traktionskontrolle	X	X

Antischlupfregelung

Zur Stabilisierung des Fahrzeugs begrenzt die Funktion die Antriebs- und Bremskraft der Räder individuell.

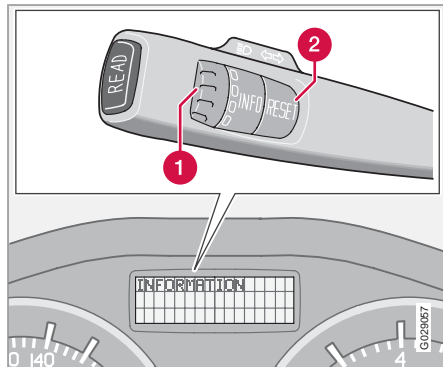
Antischlupffunktion

Die Funktion verhindert ein Durchdrehen der Antriebsräder beim Beschleunigen.

Traktionskontrolle

Die Funktion ist bei niedrigen Geschwindigkeiten aktiv und überträgt die Antriebskraft von dem durchdrehenden Antriebsrad an das nicht durchdrehende Antriebsrad.

Reduzierter Eingriff



- 1 Daumenrad¹
- 2 RESET-Taste¹

Die Stabilitätskontrolle wird bei jedem Start des Fahrzeugs automatisch aktiviert.

Der Eingriff des Systems kann bei Gaszufuhr und wenn das Fahrzeug ins Schleudern gerät zum Teil deaktiviert werden. Der Eingriff wird verzögert, wenn das Fahrzeug ins Schleudern gerät und lässt somit mehr Schleudern zu, wodurch sich eine größere Freiheit beim dynamischen Fahren ergibt. Gleichzeitig wird die Fahrbarkeit in tiefem Schnee oder Sand verbessert, da die Gaszufuhr nicht mehr begrenzt wird.

Handhabung

- Das Daumenrad drehen, bis das STC/ DSTC-Menü erscheint.

DSTC EIN bedeutet, dass die Funktion des Systems unverändert ist.

DSTC FUNKTION AUS bedeutet, dass der Eingriff des Systems reduziert wird.

- Die **RESET**-Taste gedrückt halten, bis sich das STC/DSTC-Menü verändert.

Gleichzeitig leuchtet das Symbol und weist darauf hin, dass das System reduziert wurde.

Das System bleibt reduziert, bis der Motor wieder angelassen wird.

¹ Funktionslos in Fahrzeugen ohne Bordcomputer, kraftstoffbetriebener Standheizung sowie Stabilitäts- und Traktionskontrolle.




DSTC – Stabilitäts- und Traktionskontrolle*

WARNUNG

Die Fahreigenschaften des Fahrzeugs können sich verändern, wenn die Funktion des Systems begrenzt wird.

ACHTUNG

DSTC EIN wird einige Sekunden im Display angezeigt und das Symbol  leuchtet jedes Mal auf, wenn der Motor angelassen wird.

Mitteilungen im Informationsdisplay

STC/DSTC VORÜBERGEH. AUS bedeutet, dass das System zeitweilig aufgrund von zu hoher Bremsentemperatur eingeschränkt wurde. Die Funktion wird automatisch erneut aktiviert, wenn die Bremsen abgekühlt sind.

STABILITÄTSKONT. WART. ERFORDERL. bedeutet, dass das System aufgrund einer Störung ausgeschaltet wurde.

- Halten Sie an einem sicheren Platz und stellen Sie den Motor ab.

Wenn die Mitteilung beim erneuten Anlassen des Motors weiterhin angezeigt wird, zu einer Werkstatt fahren – eine Volvo-Vertragswerkstatt wird empfohlen.



Symbole im Kombinationsinstrument




DSTC-System



Service Programm

Wenn die Symbole  und  gleichzeitig angezeigt werden: Die Mitteilung im Informationsdisplay lesen.

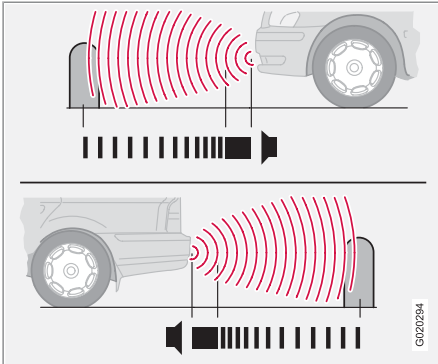
Wenn das Symbol  alleine erscheint, kann dies auf folgende Weise geschehen:

- Wenn das Symbol blinkt, greift das STC/DSTC-System gerade ein.
- Wenn das Symbol zwei Sekunden lang konstant leuchtet, erfolgt eine Systemkontrolle beim Start des Motors.
- Wenn das Symbol nach dem Motorstart oder während der Fahrt konstant leuchtet, ist eine Störung im STC/DSTC-System aufgetreten.
- Wenn das Symbol nach der Deaktivierung konstant leuchtet, weist dies darauf hin, dass das STC/DSTC-System reduziert ist.



Einparkhilfe*

Allgemeines zur Einparkhilfe



Einparkhilfe vorn und hinten.

Die Einparkhilfe dient als Hilfe beim Einparken. Ein Signal gibt den Abstand zum erfassten Hindernis an.

WARNUNG

Die Einparkhilfe kann den Fahrer niemals von der eigenen Verantwortung beim Einparken befreien. Die Sensoren haben tote Winkel, in denen Hindernisse nicht erfasst werden können. Achten Sie auf Kinder und Tiere, die sich in der Nähe des Fahrzeugs aufhalten.

Varianten

Die Einparkhilfe gibt es in zwei Varianten:

- Nur hinten.
- Vorn und hinten.

Funktion

Je kürzer der Abstand zum Hindernis vor bzw. hinter dem Fahrzeug, desto häufiger ertönt das Signal. Andere Töne der Stereoanlage werden bei hoher Lautstärke automatisch herunterge-regelt.

Bei einem Abstand von ca. 30 cm geht das Signal in einen Dauerton über. Wenn sich sowohl vor als auch hinter dem Fahrzeug ein Hindernis in einem noch geringeren Abstand befindet, ertönt der Ton abwechselnd aus dem linken und dem rechten Lautsprecher.

Einparkhilfe nur hinten

Das System wird automatisch beim Starten des Fahrzeugs eingeschaltet.

Die Einparkhilfe hinten wird aktiviert, wenn der Rückwärtsgang eingelegt wird, und die Mittelung **Einparkhilfe aktiviert, Deaktiv. mit Exit** erscheint im Display der Stereoanlage.

Wenn das System ausgeschaltet ist, wird beim Einlegen des Rückwärtsgangs **Einparkhilfe deaktiviert Aktiv. mit Enter** im Display ange-

zeigt. Zum Ändern der Einstellung siehe Seite 80.

Der Messbereich in gerader Richtung hinter dem Fahrzeug liegt bei ca. 1,5 m. Das Tonsig-nal kommt aus den hinteren Lautsprechern.

Begrenzungen

Beim Rückwärtsfahren mit beispielsweise einem Anhänger oder mit einem auf der Anhän-gerzugvorrichtung montierten Fahrradträger muss die Einparkhilfe ausgeschaltet werden. Anderenfalls reagieren die Sensoren auf den Anhänger oder den Fahrradträger.

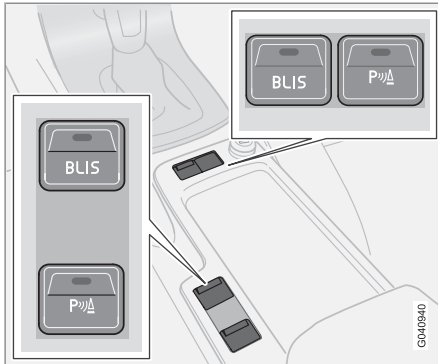
ACHTUNG

Die Einparkhilfe hinten wird beim Ziehen eines Anhängers automatisch deaktiviert, wenn ein Volvo-Original-Anhängerkabel verwendet wird.



Einparkhilfe*

Einparkhilfe vorn und hinten



Ein/Aus-Taste (Position der Taste abhängig von der sonstigen gewählten Ausrüstung).

Das System wird automatisch beim Starten des Fahrzeugs eingeschaltet und die Ein/Aus-Lampe des Schalters leuchtet. Wird die Einparkhilfe mit der Taste ausgeschaltet, erlischt die Lampe.

Vorn

Die Einparkhilfe vorn ist bei Geschwindigkeiten unter 15 km/h aktiviert. Bei höheren Geschwindigkeiten wird das System deaktiviert. Wenn die Geschwindigkeit 10 km/h unterschreitet, wird das System erneut aktiviert.

Der Messbereich in gerader Richtung vor dem Fahrzeug liegt bei ca. 0,8 m. Das Tonsignal für Hindernisse vor dem Fahrzeug kommt aus den vorderen Lautsprechern.

Begrenzungen

Die Einparkhilfe vorn kann nicht mit Zusatzscheinwerfern kombiniert werden, da die Sensoren auf die Zusatzscheinwerfer reagieren.

Hinten

Die Einparkhilfe hinten wird aktiviert, wenn der Rückwärtsgang eingelegt wird.

Der Messbereich in gerader Richtung hinter dem Fahrzeug liegt bei ca. 1,5 m. Das Tonsignal für Hindernisse hinter dem Fahrzeug kommt aus den hinteren Lautsprechern.

Begrenzungen

Siehe voriger Abschnitt „Einparkhilfe nur hinten“.

Anzeige von Systemstörungen



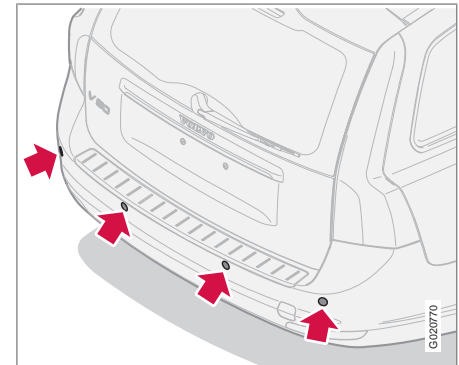
Wenn das Informationssymbol konstant leuchtet und **EINPARKHILFE WART. ERFORDERL.** im Display angezeigt wird, ist die Einparkhilfe außer Betrieb. Wenden Sie sich zur Behebung des Fehlers an eine Werkstatt – eine Volvo-Vertragswerkstatt wird empfohlen.

! WICHTIG

Unter bestimmten Umständen kann das Einparkhilfesystem falsche Warnsignale abgeben. Diese werden von externen Tonquellen verursacht, die mit denselben Ultraschallfrequenzen arbeiten wie das Einparkhilfesystem.

Beispiele für solche Tonquellen sind Signaltürmer, nasse Reifen auf Asphalt, pneumatische Bremsen, Auspuffgeräusche von Motorrädern usw.

Sensoren reinigen



Sensoren der Einparkhilfe.



Einparkhilfe*

Um die korrekte Funktion der Sensoren zu gewährleisten, müssen diese regelmäßig mit Wasser und Autoshampoo gereinigt werden.



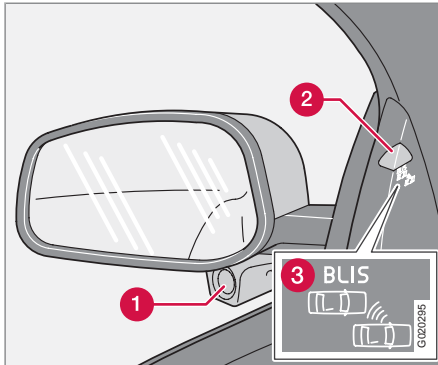
ACHTUNG

Sollten die Sensoren mit Schmutz, Eis und Schnee bedeckt sein, können sie zu falschen Warnsignalen führen.



BLIS* – Blind Spot Information System

Allgemeines



Rückspiegel mit BLIS-System.

- ❶ BLIS-Kamera
- ❷ Anzeigelampe
- ❸ BLIS-Symbol

⚠️ WARNUNG

Das System ist als Zusatz zu verstehen - es stellt keinen Ersatz für eine verkehrssichere Fahrweise und die Benutzung der vorhandenen Rückspiegel dar. Das System kann niemals die Aufmerksamkeit und Verantwortung des Fahrers ersetzen. Die Verantwortung für die Durchführung von Spurwechseln auf verkehrssichere Weise liegt stets beim Fahrer.

BLIS ist ein Informationssystem, das den Fahrer unter bestimmten Voraussetzungen auf Fahrzeuge aufmerksam macht, die sich im sog. toten Winkel in dieselbe Richtung bewegen wie das eigene Fahrzeug.

Das System ist konstruiert, um eine optimale Funktion bei der Fahrt in dichtem Verkehr auf mehrspurigen Straßen zu bieten.

BLIS basiert auf Kamertechnik. Die Kameras (1) befinden sich unter den Außenspiegeln.

Sobald eine Kamera ein Fahrzeug im Bereich des toten Winkels erfasst hat, leuchtet die Anzeigelampe (2) durchgehend auf.

ℹ️ ACHTUNG

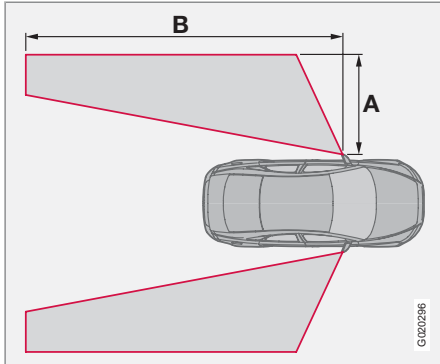
Die Lampe leuchtet auf der Seite des Fahrzeugs auf, auf der das System ein Fahrzeug erfasst hat. Sollte das Fahrzeug auf beiden Seiten gleichzeitig überholt werden, leuchten beide Lampen auf.

BLIS informiert den Fahrer über eine Mitteilung, wenn eine Störung im System auftreten sollte. Sollten z. B. die Kameras des Systems blockiert sein, blinkt die BLIS-Anzeigelampe und eine Mitteilung erscheint im Display am Armaturenbrett. In diesem Fall die Linsen kontrollieren und reinigen. Gegebenenfalls kann das System vorübergehend durch Drücken der **BLIS**-Taste ausgeschaltet werden, siehe Seite 165.



BLIS* – Blind Spot Information System

Tote Winkel



A = ca. 3,0 m, B = ca. 9,5 m.

Wann funktioniert BLIS?

Das System ist aktiv, wenn das eigene Fahrzeug mit einer Geschwindigkeit über 10 km/h gefahren wird.

Überholmanöver

Das System reagiert, wenn Sie ein anderes Fahrzeug überholen und dabei bis zu 10 km/h schneller als das andere Fahrzeug fahren.

Das System reagiert, wenn Sie von einem Fahrzeug überholt werden, das bis zu 70 km/h schneller fährt als Sie.

! WARNUNG

BLIS funktioniert nicht in scharfen Kurven.
BLIS funktioniert nicht, wenn das Fahrzeug rückwärts fährt.

Ein breiter, an das Fahrzeug angeschlossener Anhänger kann andere Fahrzeuge auf angrenzenden Fahrspuren verdecken. Das kann dazu führen, dass Fahrzeuge in diesem verdeckten Bereich nicht von BLIS erfasst werden können.

Tageslicht und Dunkelheit

Bei Tageslicht reagiert das System auf die Form der das Fahrzeug umgebenden Fahrzeuge. Das System ist konstruiert, um Kraftfahrzeuge wie Pkw, Lkw, Busse und Motorräder zu erfassen.

Bei Dunkelheit reagiert das System auf die Scheinwerfer von den das Fahrzeug umgebenden Fahrzeugen. Fahrzeuge mit ausgeschalteten Scheinwerfern werden nicht vom System erfasst. Das System reagiert somit z. B. nicht auf einen Anhänger ohne Scheinwerfer, der von einem Pkw oder Lkw gezogen wird.

! WARNUNG

Das System reagiert nicht auf Fahrradfahrer und Mopedfahrer.

Die Funktion der BLIS-Kameras kann von intensivem Licht oder bei der Fahrt bei Dunkelheit beeinträchtigt werden, wenn keine Lichtquellen (wie z. B. Straßenbeleuchtung oder andere Fahrzeuge) vorhanden sind. Dabei kann das System das fehlende Licht als Blockierung der Kameras deuten.

In beiden Fällen erscheint eine Mitteilung im Informationsdisplay.

Für die Fahrt unter diesen Bedingungen kann sich die Leistung des Systems vorübergehend verschlechtern und eine Textmitteilung wird angezeigt, siehe Seite 165.

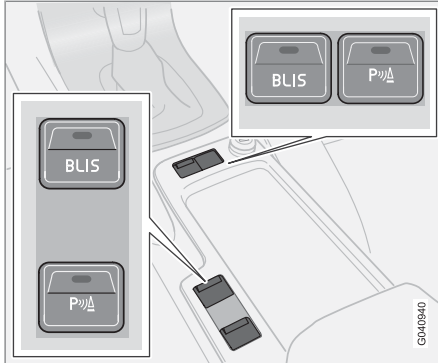
Wenn die Mitteilung automatisch verschwindet, ist das System zu seiner normalen Funktion zurückgekehrt.

Die BLIS-Kameras haben ähnliche Begrenzungen wie das menschliche Auge, d. h. sie „sehen“ schlechter beispielsweise bei kräftigem Schneefall oder in dichtem Nebel.



BLIS* – Blind Spot Information System

Aktivieren/deaktivieren



Ein/Aus-Taste (Position der Taste abhängig von der sonstigen gewählten Ausrüstung).

BLIS wird beim Anlassen des Motors aktiviert. Die Anzeigelampen in den Türverkleidungen blinken bei der Aktivierung von BLIS dreimal.

Das System kann durch einen Druck auf die **BLIS**-Taste deaktiviert/aktiviert werden.

Bei der Deaktivierung von BLIS erlischt die Lampe in der Taste und eine Textmitteilung erscheint im Display des Armaturenbretts.

Bei der Aktivierung von BLIS leuchtet die Lampe in der Taste, eine neue Textmitteilung erscheint im Display und die Anzeigelampen in der Türverkleidung blinken dreimal. Auf die **READ**-Taste drücken, um die Textmitteilung

auszublenden. Für weitere Informationen zur Mitteilungsverwaltung siehe Seite 53.

BLIS-Systemmitteilung

Text im Display	Bedeutung
BLIS EIN	BLIS-System ein.
BLIS REDUZIERT FUNKTION	Die BLIS-Kamera wird beispielsweise durch Nebel oder starkes Sonnenlicht, das direkt in die Kamera scheint, gestört. Die Kamera stellt sich selbst zurück, wenn sich die Verhältnisse wieder normalisiert haben.
BLIS KAMERA BLOCKIERT	Eine oder beide Kameras blockiert. Die Linsen reinigen.

Text im Display	Bedeutung
BLIS WART. ERFORDERL.	BLIS außer Betrieb. Es wird Ihnen empfohlen, sich an eine Volvo-Vertragswerkstatt zu wenden.
BLIS AUS	BLIS-System aus.

! WICHTIG

Die Reparatur der Komponenten des BLIS-Systems darf nur von einer Werkstatt ausgeführt werden – eine Volvo-Vertragswerkstatt wird empfohlen.

Reinigung

Zur optimalen Funktion müssen die BLIS-Kameralinsen sauber sein. Die Linsen können mit einem weichen Tuch oder einem feuchten Schwamm gereinigt werden. Die Linsen vorsichtig reinigen, damit sie nicht beschädigt werden.





BLIS* – Blind Spot Information System

! WICHTIG

Um Eis und Schnee wegzuschmelzen, werden die Linsen elektrisch aufgewärmt. Gegebenenfalls Schnee von den Linsen entfernen.

Begrenzungen

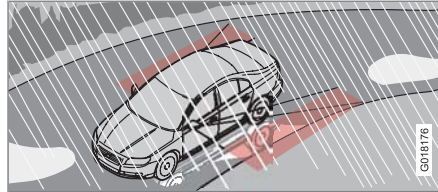
In bestimmten Situationen kann die BLIS-Anzeigelampe leuchten, obwohl sich kein anderes Fahrzeug im toten Winkel befindet.

i ACHTUNG

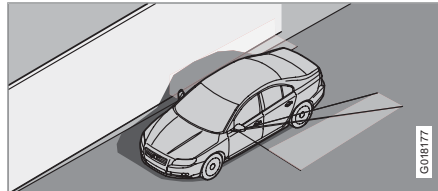
Wenn die BLIS-Anzeigelampe vereinzelt leuchtet, obwohl sich kein anderes Fahrzeug im toten Winkel befindet, bedeutet dies nicht, dass ein Fehler im System entstanden ist.

Bei Störungen des BLIS-Systems erscheint im Display der Text **BLIS WART. ERFORDERL.**

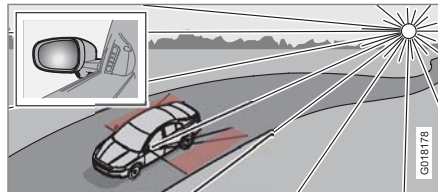
Hier einige Beispiele von Situationen, in denen die BLIS-Anzeigelampe leuchten kann, obwohl sich kein anderes Fahrzeug im toten Winkel befindet.



Reflektionen von der nassen, glänzenden Fahrbahn.



Schatten des eigenen Fahrzeugs auf einer großen, hellen, ebenen Oberfläche, wie z. B. auf einer Lärmschutzwand oder auf Straßenbelag aus Beton.



Niedrig stehende Sonne scheint in die Kamera.

**Abschleppen und Transport****Starthilfe**

Eine Hilfsbatterie verwenden, wenn die Batterie so entladen ist, dass der Motor nicht anspringt. Fahrzeug nicht anschleppen, siehe Seite 169.

! WICHTIG

Der Katalysator könnte beschädigt werden, wenn das Fahrzeug mit Hilfe eines abschleppenden Fahrzeugs angelassen wird.

Abschleppen

Vor dem Abschleppen eines Fahrzeugs die gesetzlich zulässige Höchstgeschwindigkeit für das Abschleppen überprüfen.

1. Den Transponderschlüssel in Stellung **II** drehen und das Lenkschloss entriegeln, damit das Fahrzeug gelenkt werden kann, siehe Seite 145.
2. Der Zündschlüssel muss sich während des gesamten Abschleppvorgangs in Stellung **II** befinden.
3. Sicherstellen, dass das Abschleppseil vollständig gespannt ist, um starkes Ruckeln zu vermeiden. Dazu den Fuß leicht auf dem Bremspedal belassen.

! WARNUNG

Das Lenkschloss verbleibt in der Position, in der es sich befand, als die Spannung unterbrochen wurde. Das Lenkschloss muss vor dem Abschleppen entriegelt werden.

Der Transponderschlüssel muss in Stellung **II** stehen. Niemals während der Fahrt oder wenn das Fahrzeug abgeschleppt wird den Schlüssel vom Zündschloss abziehen.

i ACHTUNG

Wenn das Fahrzeug nicht mit Strom versorgt wird, muss das Lenkschloss mit Hilfe einer Starthilfebatterie entriegelt werden, bevor das Fahrzeug abgeschleppt werden kann.

! WARNUNG

Die Bremskraftunterstützung und die Servolenkung funktionieren nicht bei ausgeschaltetem Motor. Sie müssen einen ca. fünfmal höheren Druck auf das Bremspedal ausüben, und die Lenkung ist erheblich schwergängiger.

Handschaltgetriebe

- Den Schalthebel in die Neutralstellung bewegen und die Feststellbremse lösen.

Automatikgetriebe

- Den Wählhebel in Stellung **N** bewegen und die Feststellbremse lösen.

! WICHTIG

Es ist zu beachten, dass diese Fahrzeuge stets so abgeschleppt werden müssen, dass die Räder vorwärts rollen.

- Fahrzeuge mit Automatikgetriebe dürfen nicht mit Geschwindigkeiten von über 80 km/h und nicht über eine Strecke von mehr als 80 km abgeschleppt werden.

Modell 2.0 Auto

2.0 mit Automatikgetriebe sollte nicht abgeschleppt werden. Wenn die durch den Motor angetriebene Umwälzpumpe das Getriebeöl nicht auf der korrekten Betriebstemperatur halten kann, ist die Gefahr von Getriebeschäden sehr hoch.

Um das Fahrzeug von einem bezüglich der Verkehrssicherheit gefährlichen Platz fortzubewegen, kann es für eine kurze Strecke mit niedriger Geschwindigkeit abgeschleppt werden – jedoch nicht weiter als 30 km und nicht mit Geschwindigkeiten von mehr als 30 km/h.

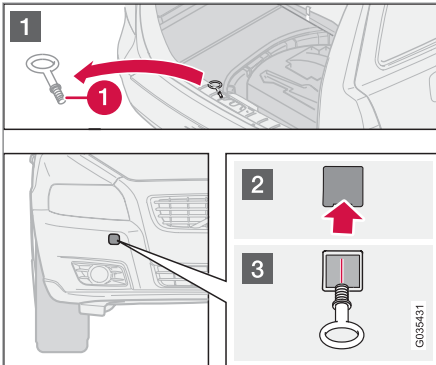


Abschleppen und Transport

! WICHTIG

Vom Abschleppen bei Temperaturen unter dem Gefrierpunkt wird entschieden abgeraten.

Abschleppöse



Die Abschleppöse verwenden, wenn das Fahrzeug auf Straßen abgeschleppt wird. Die Abschleppöse wird in dem Auslass auf der rechten Seite des vorderen oder hinteren Stoßfängers befestigt.

Montage Abschleppöse

- 1 Die Abschleppöse (1), die sich unter der Bodenluke im Laderaum befindet, herausnehmen.

- 2 Die Abdeckung im Stoßfänger entfernen. Dazu auf die Markierung an der Unterkante der Abdeckung drücken.
 - 3 Die Abschleppöse ordentlich bis zum Flansch einschrauben. Den Radmutterenschlüssel zum Festdrehen der Abschleppöse verwenden.
- Die Abschleppöse nach ihrer Benutzung abschrauben und an dem für diese vorgesehenen Ort verstauen.
 - Die Abdeckung am Stoßfänger wieder anbringen.

! WICHTIG

Die Abschleppöse ist nur zum Abschleppen auf Straßen vorgesehen, sie darf nicht verwendet werden, um ein Fahrzeug aus einem Straßengraben zu ziehen. Für das Bergen eines Fahrzeugs professionelle Hilfe anfordern.

i ACHTUNG

An bestimmten Fahrzeugen mit montierter Anhängerzugvorrichtung kann die Abschleppöse nicht an der hinteren Halterung befestigt werden. Das Abschleppseil stattdessen an der Anhängerzugvorrichtung befestigen.

Aus diesem Grund empfiehlt es sich, die abnehmbare Anhängerzugvorrichtung stets im Fahrzeug aufzubewahren, siehe Seite 172.

Transport

Für das Bergen eines Fahrzeugs professionelle Hilfe anfordern.

Das Fahrzeug muss immer so abgeschleppt werden, dass die Räder vorwärts rollen.

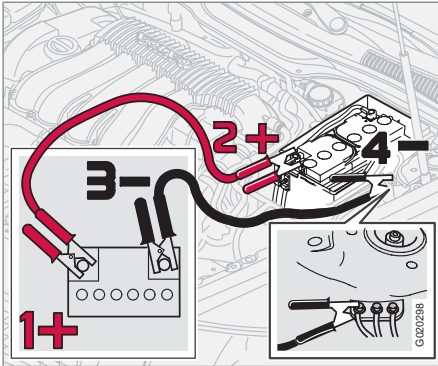
! WICHTIG

Fahrzeuge mit Automatikgetriebe dürfen nur mit von der Fahrbahn angehobenen Antriebsrädern abgeschleppt werden.



Starthilfe

Start mit einer anderen Batterie



Wenn sich die Startbatterie entladen hat, kann der Strom einer frei stehenden Batterie oder die Batterie eines anderen Fahrzeugs verwendet werden. Hierbei immer sicherstellen, dass die Batterieklemmen fest sitzen, damit während des Startversuchs keine Funken auftreten.

Wenn eine andere Batterie zur Starthilfe verwendet wird, empfehlen wir folgende Schritte, um Explosionsgefahr zu vermeiden:

1. Den Transponderschlüssel in Schlüsselstellung **0** drehen.

2. Sicherstellen, dass die Starthilfebatterie 12 Volt Spannung hat.
3. Ist die Starthilfebatterie in einem anderen Fahrzeug eingebaut, dessen Motor abstellen und sicherstellen, dass sich die beiden Fahrzeuge nicht berühren.
4. Das rote Kabel zwischen dem Pluspol (1+) der Starthilfebatterie und dem Pluspol (2+) der Fahrzeugbatterie anschließen.
5. Die eine Klemme des schwarzen Kabels an den Minuspol (3-) der Starthilfebatterie anschließen.
6. Die andere Klemme an den Massepunkt (4-) am linken Federbein anschließen.
7. Den Motor des Fahrzeugs starten, das Starthilfe leistet. Den Motor einige Minuten bei etwas höherer Drehzahl laufen lassen, ca. 1500/min.
8. Den Motor des Fahrzeugs starten, dessen Batterie entladen ist.
9. Die Starthilfekabel entfernen. Zuerst das schwarze Kabel und anschließend das rote Kabel entfernen.

Sicherstellen, dass keine der Klemmen am schwarzen Starthilfekabel mit dem Pluspol der Batterie oder mit der angeschlossenen

Klemme des roten Starthilfekabels in Berührung kommt.

! WICHTIG

Die Anschlüsse während des Startversuchs nicht berühren. Es besteht die Gefahr für Funkenbildung.

! WARNUNG

In der Batterie kann hochexplosives Knallgas entstehen. Ein einziger Funke, der entstehen kann, wenn Sie die Startkabel falsch anschließen, kann eine Explosion der Batterie herbeiführen.

Die Batterie enthält Schwefelsäure, die schwerste Verätzungen verursachen kann. Sollte die Säure in Kontakt mit den Augen, der Haut oder der Kleidung kommen, diese mit reichlich Wasser ausspülen.

Geraten Säurespritzer in die Augen, sofort einen Arzt aufsuchen.



Fahren mit Anhänger

Allgemeines

Die Gesamtzuladung ist vom Leergewicht des Fahrzeugs abhängig. Die Gesamtzuladung des Fahrzeugs reduziert sich um die Summe des Gewichts der Insassen und der gesamten Sonderausstattung, beispielsweise einer Anhängerkupplung. Für ausführliche Informationen zu Gewichten siehe Seite 277.

Wenn die Anhängerzugvorrichtung von einer Volvo-Vertragswerkstatt montiert wird, wird das Fahrzeug mit der erforderlichen Ausrüstung für die Fahrt mit einem Anhänger geliefert.

- Die Anhängerzugvorrichtung des Fahrzeugs muss zugelassen sein.
- Erkundigen Sie sich beim Nachrüsten der Anhängerzugvorrichtung bei Ihrem Volvo-Händler, ob Ihr Fahrzeug vollständig für die Fahrt mit Anhänger ausgestattet ist.
- Verteilen Sie die Last auf dem Anhänger so, dass das Gewicht auf der Zugvorrichtung die maximal zulässige Stützlast nicht überschreitet.
- Den Reifendruck entsprechend der max. Zuladung erhöhen. Position des Reifendruckaufklebers siehe Seite 186.
- Die Anhängerzugvorrichtung regelmäßig reinigen und den Kugelkopf¹ regelmäßig schmieren.

- Nicht mit einem schweren Anhänger fahren, wenn das Fahrzeug noch sehr neu ist. Warten, bis das Fahrzeug eine Kilometerleistung von mindestens 1000 km aufweist.
- Bei langen, steilen Gefällen werden die Bremsen erheblich stärker als normal beansprucht. In einen niedrigeren Gang schalten und die Geschwindigkeit entsprechend anpassen.
- Beim Fahren mit Anhänger wird der Motor stärker als normal beansprucht.
- Wird das Fahrzeug bei hohen Außentemperaturen stark beansprucht, können Motor und Getriebe überhitzen. Wenn die Temperaturanzeige für die Motorkühlanlage in den roten Bereich geht, anhalten und den Motor einige Minuten im Leerlauf laufen lassen. Das Automatikgetriebe reagiert auf Überhitzung mit einer integrierten Schutzfunktion. Siehe Mitteilung im Informationsdisplay. Bei Überhitzung kann sich die Klimaanlage des Fahrzeugs vorübergehend abschalten.
- Fahren Sie aus Sicherheitsgründen nicht schneller als 80 km/h, selbst wenn die gesetzlichen Bestimmungen einiger Länder höhere Geschwindigkeiten erlauben.
- Der Wählhebel muss sich in Parkstellung **P** befinden, wenn ein Fahrzeug mit Automatikgetriebe und angekuppeltem

Anhänger geparkt wird. Stets die Feststellbremse anziehen. Zum Blockieren der Räder Keile verwenden, wenn ein Fahrzeug mit angekuppeltem Anhänger an einer Steigung geparkt wird.

Anhängergewichte

Informationen zu zulässigen Anhängergewichten siehe Seite 277.



WARNUNG

Die aufgelisteten Empfehlungen für Anhängergewichte befolgen. Der Anhänger und das Fahrzeug können sonst schwer zu steuern sein, wenn Sie Hindernissen ausweichen oder bremsen müssen.



ACHTUNG

Die angegebenen höchstzulässigen Anhängergewichte sind die von Volvo zugelassenen Werte. Nationale Bestimmungen können Anhängergewichte und Geschwindigkeiten weiter einschränken. Anhängerzugvorrichtungen können für Zuggewichte zugelassen sein, die das zulässige Zuggewicht des Fahrzeugs überschreiten.

¹ Gilt nicht für Kugelkopf mit Schwingungsdämpfer.



Automatikgetriebe, Fahren mit Anhänger

Parken an einer Steigung

1. Die Feststellbremse (Handbremse) anziehen.
2. Den Wählhebel in Parkstellung **P** bewegen.

Anfahren an einer Steigung

1. Den Wählhebel in Fahrstellung **D** bewegen.
2. Die Feststellbremse (Handbremse) lösen.

Starke Steigungen

- Beim Befahren starker Steigungen oder bei Fahrten mit niedriger Geschwindigkeit eine geeignete manuelle Gangstellung wählen. So wird verhindert, dass das Getriebe hochschaltet und gleichzeitig bleibt die Getriebeflüssigkeit kühler.
- Fahren Sie nicht in einem höheren Gang als der Motor „verkräftet“. Das Fahren in den oberen Gängen ist nicht immer wirtschaftlich.
- Vermeiden Sie Fahrten mit Anhänger an Steigungen von über 12 %.

Dieselmotor 1.6D mit Handschaltgetriebe, Fahren mit Anhänger

Wird das Fahrzeug bei hohen Außentemperaturen stark beansprucht, kann der Motorlüfter gegen einen Lüfter mit größerer Kapazität ausgetauscht werden. Wenden Sie sich für spezifische Informationen zu Ihrem Fahrzeug an den nächsten Volvo-Händler.



Anhängerzugvorrichtung*

Anhängerzugvorrichtung

Wenn das Fahrzeug mit einer abnehmbaren Anhängerkupplung ausgerüstet ist, genau die Montageanweisung für den Kugelkopf befolgen, siehe Seite 174.

WARNUNG

Falls Ihr Fahrzeug mit einer abnehmbaren Volvo-Anhängerzugvorrichtung ausgerüstet ist:

- Die Montageanweisungen für den Kugelkopf sorgfältig befolgen.
- Der Kugelkopf muss vor Beginn der Fahrt verriegelt werden.
- Überprüfen Sie, dass das Anzeigefenster grün ist.

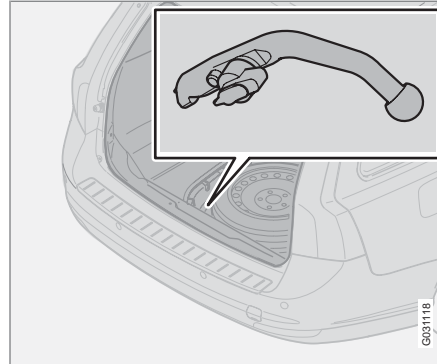
Unbedingt zu kontrollieren

- Der Kugelkopf muss regelmäßig gereinigt und geschmiert werden.

ACHTUNG

Wenn eine Anhängerkupplung mit Schwingungsdämpfer verwendet wird, muss die Kupplungskugel nicht geschmiert werden.

Aufbewahrung Kugelkopf

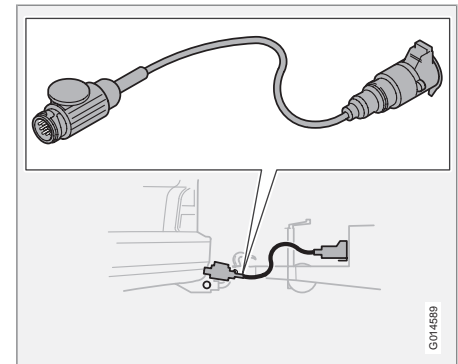


Aufbewahrungsort Kugelkopf

WICHTIG

Den Kugelkopf stets nach der Benutzung lösen und – ordentlich mit dem zugehörigen Riemen festgespannt – an dem für diesen vorgesehenen Ort im Fahrzeug aufbewahren.

Anhängerkabel

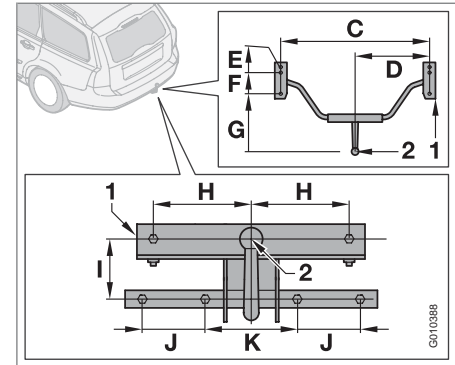
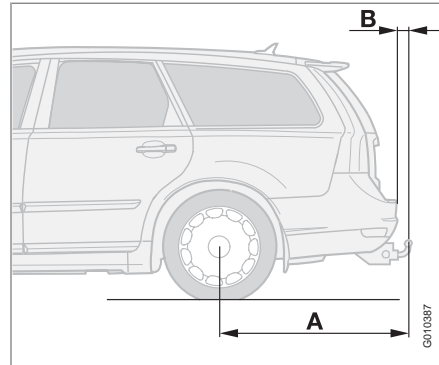
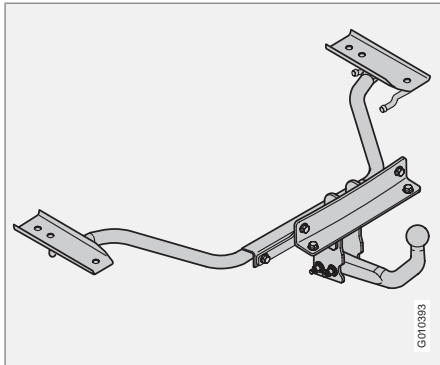


Ein Adapter ist erforderlich, wenn die Anhängerzugvorrichtung des Fahrzeugs einen 13-poligen elektrischen Steckverbinder hat und der Anhänger einen 7-poligen Steckverbinder. Ein von Volvo genehmigtes Adapterkabel verwenden. Das Kabel darf auf keinen Fall am Boden schleifen.



Anhängerzugvorrichtung*

Technische Daten



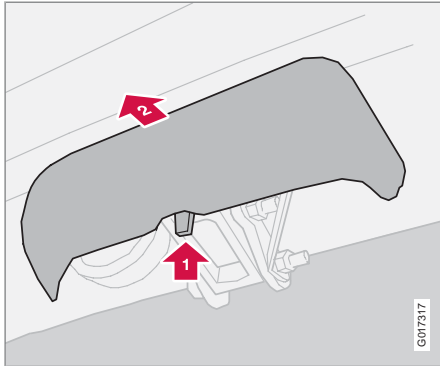
Abmessung für Befestigungspunkte (mm)

	A	B	C	D	E	F	G	H	I	J	K
Feste Anhängerzugvorrichtung Standard	1115	81	964	482	40	141	542	150	113	100	140
Feste Anhängerzugvorrichtung mit Nivomat	1111	76									
Abnehmbare Anhängerzugvorrichtung Standard	1115	81							63		
Abnehmbare Anhängerzugvorrichtung mit Nivomat	1111	77									
1	Seitenträger										
2	Kugelmitte										

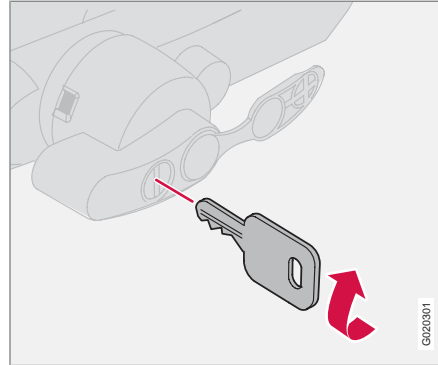


Abnehmbare Anhängerzugvorrichtung*

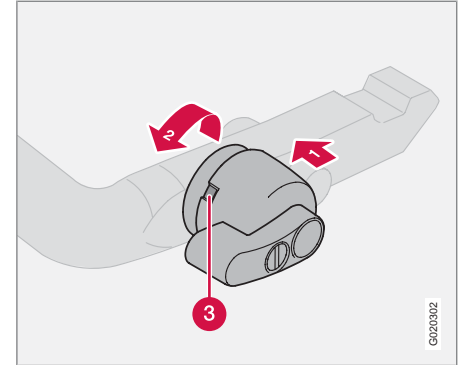
Kugelkopfmontage



1. Die Schutzkappe entfernen. Dazu zunächst die Sperre eindrücken **1** und dann die Kappe gerade nach hinten ziehen **2**.



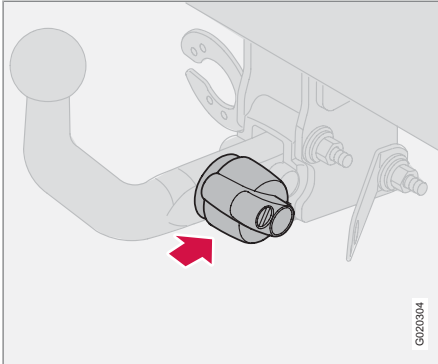
2. Überprüfen Sie, ob sich der Mechanismus in der unverriegelten Stellung befindet. Dazu den Schlüssel im Uhrzeigersinn drehen.



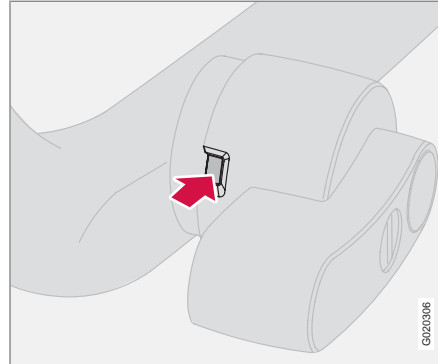
3. Sicherstellen, dass das Anzeigefenster (3) rot ist. Wenn das Fenster nicht rot ist, den Verriegelungsknopf **1** eindrücken und gegen den Uhrzeigersinn drehen **2**, bis ein Klicken zu hören ist.



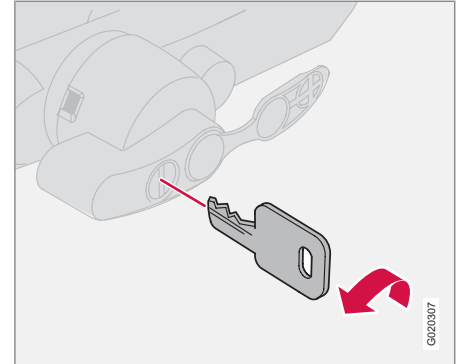
Abnehmbare Anhängerzugvorrichtung*



4. Den Kugelkopf einsetzen und hineinschieben, bis ein Klicken zu hören ist.



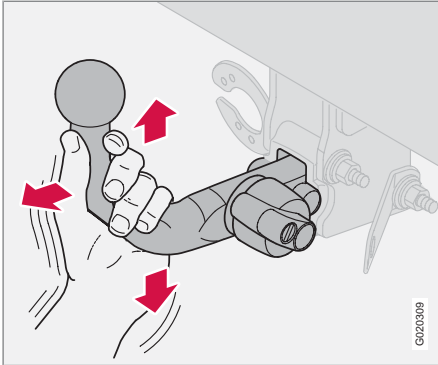
5. Überprüfen Sie, dass das Anzeigefenster grün ist.



6. Den Schlüssel gegen den Uhrzeigersinn in die verriegelte Stellung drehen. Den Schlüssel aus dem Schloss abziehen.



Abnehmbare Anhängerzugvorrichtung*



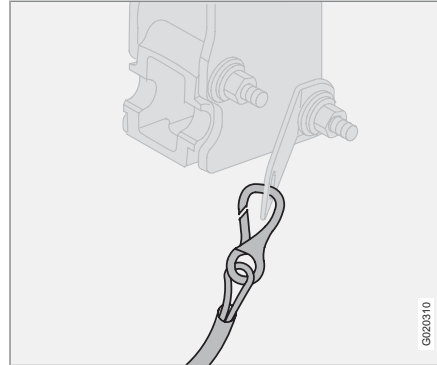
7. Sicherstellen, dass der Kugelkopf fest sitzt: Diesen dazu hoch-, herunter- und zurückbewegen.

WARNUNG

Wenn der Kugelkopf nicht korrekt sitzt, muss er abgenommen und erneut wie zuvor beschrieben montiert werden.

WICHTIG

Nur die Kugel der Anhängerkupplung einschmieren, der restliche Kugelteil muss sauber und trocken sein.

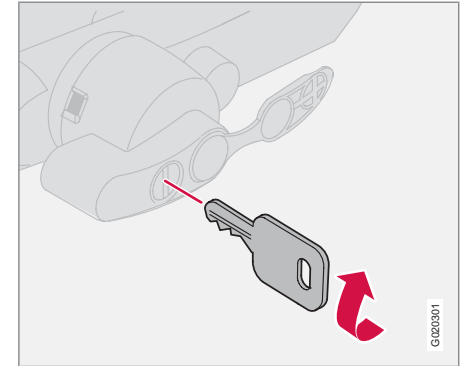


8. Sicherheitskabel

WARNUNG

Sicherstellen, dass das Sicherheitskabel des Anhängers an der korrekten Befestigung gesichert ist.

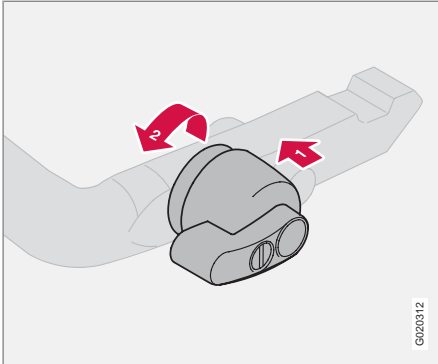
Kugelkopfdemontage



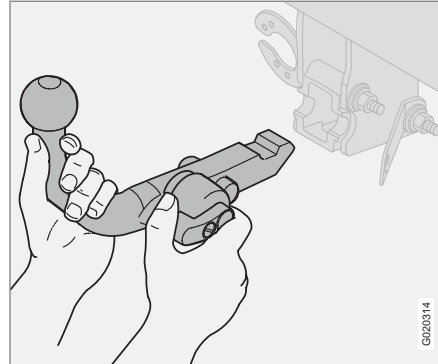
1. Den Schlüssel einführen und im Uhrzeigersinn drehen, um das Schloss zu entriegeln.



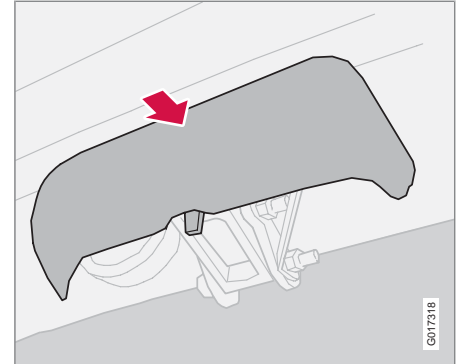
Abnehmbare Anhängerzugvorrichtung*



2. Den Verriegelungsknopf **1** eindrücken und gegen den Uhrzeigersinn drehen **2**, bis ein Klicken zu hören ist.



3. Den Verriegelungsknopf vollständig bis zum Anschlag weiterdrehen. Den Kopf herunterdrücken und gleichzeitig den Kugelkopf nach hinten und oben herausziehen.



4. Die Schutzkappe aufschieben.



WARNUNG

Den losen Kugelkopf der Anhängerzugvorrichtung auf sichere Weise verankern, wenn er im Fahrzeug aufbewahrt wird, siehe Seite 172.



Beladung

Allgemeines

Die Gesamtzuladung ist vom Leergewicht des Fahrzeugs abhängig. Die Gesamtzuladung des Fahrzeugs reduziert sich um die Summe des Gewichts der Insassen und der gesamten Sonderausstattung. Für ausführliche Informationen zu Gewichten siehe Seite 277.

WARNUNG

Je nach Umfang und Verteilung der Ladung verändern sich die Fahreigenschaften des Fahrzeugs.

Laderaum beladen

Beim Be- und Entladen langer Ladegüter den Motor abstellen und die Feststellbremse anziehen. Der Schalthebel oder der Wählhebel kann durch lange Ladegüter aus seiner Stellung gebracht werden, wobei das Fahrzeug ins Rollen geraten kann.

Die Kopfstützen können entfernt und die Sitze umgeklappt werden, um den Kofferraum zu vergrößern, siehe Seite 114.

Die Ladung sicher gegen die Rückenlehne vor der Ladung platzieren.

- Die Kopfstützen können bei Bedarf entfernt werden, damit sie nicht beschädigt werden.
- Breite Ladegüter zentral anbringen.

- Schwere Objekte sind so niedrig wie möglich zu positionieren. Möglichst vermeiden, schwere Ladegüter auf der umgeklappten Rückenlehne zu platzieren.
- Scharfe Kanten mit einem weichen Kantenschutz versehen, damit die Bezüge oder die Glasfläche der Heckklappe nicht beschädigt werden.
- Jede Ladung mit Bändern oder Haltebändern in den Lasthalteösen sichern.

WARNUNG

Ein Gegenstand mit einem Gewicht von 20 kg entspricht im Falle eines Frontalaufpralls bei einer Geschwindigkeit von 50 km/h einem Aufprallgewicht von 1000 kg.

WARNUNG

Die Ladehöhe darf niemals die Höhe der Rückenlehnen überschreiten.

Bei zu hoher Ladehöhe kann die Schutzwirkung des im Dachhimmel verborgenen Kopf-/Schulterairbags ausbleiben oder reduziert werden.

Ladegüter müssen grundsätzlich sicher verzurt werden. Bei starkem Abbremsen besteht anderenfalls die Gefahr, dass das Ladegut verrutscht und Insassen verletzt.

Benutzung eines Dachgepäckträgers*

Um Schäden an Ihrem Fahrzeug zu vermeiden und größtmögliche Sicherheit beim Fahren zu gewährleisten, werden die eigens von Volvo für Ihr Fahrzeug entwickelten Dachgepäckträger empfohlen.

Befolgen Sie die dem Dachgepäckträger beiliegenden Einbauanweisungen sorgfältig.

- Regelmäßig überprüfen, ob Dachgepäckträger und Ladung ordentlich befestigt sind. Die Ladung muss gut mit Ladegurten festgezurt sein.
- Die Ladung gleichmäßig auf dem Dachgepäckträger verteilen. Das schwerste Ladegut nach unten legen.
- Mit dem Umfang der Ladung nehmen Windwiderstand und Kraftstoffverbrauch zu.
- Vorsichtig und vorausschauend fahren. Starkes Beschleunigen, scharfes Abbremsen oder scharfes Abbiegen vermeiden.

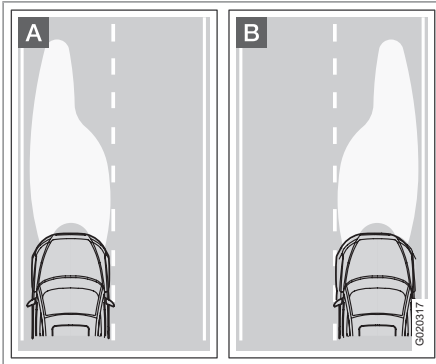
WARNUNG

Mit einer Dachlast ändern sich der Schwerpunkt des Fahrzeugs und die Fahreigenschaften.



Lichtmuster einstellen

Korrekte Lichtverteilung bei Rechts- und Linksverkehr



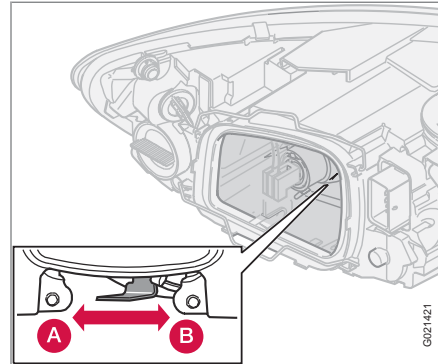
A Lichtmuster für Linksverkehr.

B Lichtmuster für Rechtsverkehr.

Das Lichtmuster der Scheinwerfer kann mit einem Schalter in jedem Scheinwerfergehäuse eingestellt werden, um zu verhindern, dass entgegenkommender Verkehr geblendet wird.

Das korrekte Lichtmuster ermöglicht zudem eine effektivere Beleuchtung des Straßenrands.

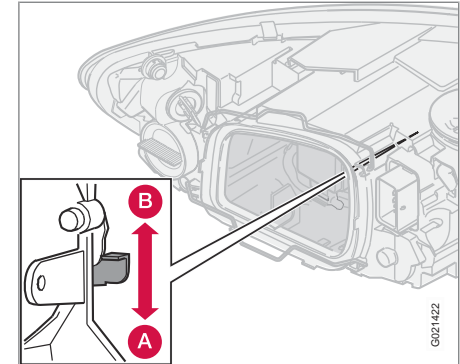
Halogenscheinwerfer



A Linksverkehr.

B Rechtsverkehr.

Xenon-Scheinwerfer

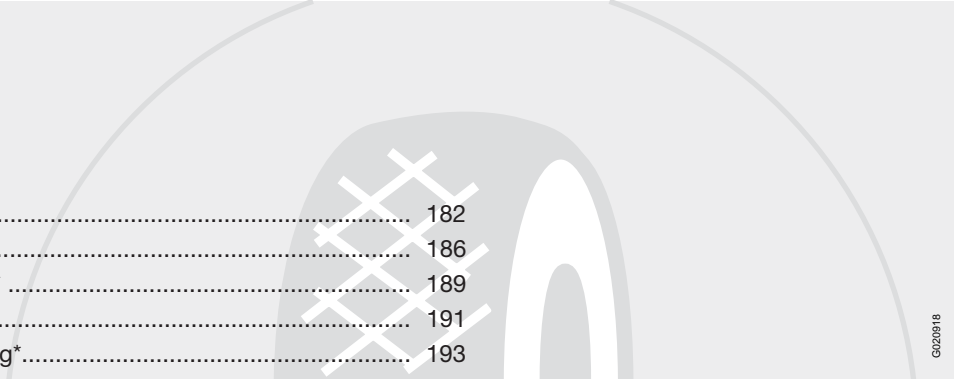


A Linksverkehr.

B Rechtsverkehr.

⚠️ WARNUNG

Wenn das Fahrzeug mit Dual-Xenon-Scheinwerfer ausgestattet ist, muss die Dual-Xenon-Lampe in einer Werkstatt ausgetauscht werden – eine Volvo-Vertragswerkstatt wird empfohlen. Da die Dual-Xenon-Lampe mit einem Hochspannungsaggregat versehen ist, muss mit dem Scheinwerfer sehr vorsichtig umgegangen werden.



Allgemeines.....	182
Reifendruck.....	186
Warndreieck* und Reserverad*	189
Radwechsel.....	191
Provisorische Reifenabdichtung*	193

RÄDER UND REIFEN



07

Allgemeines

Fahrverhalten und Reifen

Die Reifen haben einen großen Einfluss auf das Fahrverhalten des Fahrzeugs. Reifentyp, Reifengröße, Reifendruck und Geschwindigkeitsklasse sind wichtig für die Leistung des Fahrzeugs.

Beim Reifenwechsel darauf achten, dass alle vier Reifen vom Typ, der Größe und am besten auch vom Fabrikat her übereinstimmen. Der auf dem Reifendruckaufkleber empfohlene Reifendruck sollte eingehalten werden, siehe Seite 186.

Größenbezeichnung

Auf allen Autoreifen ist eine Größenbezeichnung angegeben. Beispiel: 205/55R16 91 W.

205	Reifenbreite (mm)
55	Verhältnis von Reifenhöhe und Reifenbreite (%)
R	Radialreifen
16	Felgendurchmesser in Zoll (")
91	Code für höchstzulässige Reifenbelastung (in diesem Beispiel 615 kg)
W	Codebezeichnung für höchstzulässige Geschwindigkeit (in diesem Beispiel 270 km/h).

Geschwindigkeitsklassen

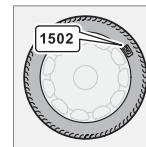
Das Fahrzeug hat eine EU-Typengenehmigung, d. h. es darf nicht von den Dimensionen und den Geschwindigkeitsklassen abgewichen werden, die in den Zulassungspapieren des Fahrzeugs angegeben sind. Einzige Ausnahme von diesen Bestimmungen stellen Winterreifen (Reifen mit und ohne Spikes) dar. Werden diese Reifen verwendet, darf das Fahrzeug nicht schneller gefahren werden als die Reifenzulassung erlaubt (z. B. gilt für Klasse Q eine Höchstgeschwindigkeit von 160 km/h).

Denken Sie daran, dass die Straßenverhältnisse ausschlaggebend dafür sind, wie schnell Sie fahren können, nicht die auf dem Reifen angegebene Geschwindigkeitsklasse.

Bitte beachten Sie, dass es sich hierbei um die jeweilige höchstzulässige Geschwindigkeit handelt.

Q	160 km/h (wird nur auf Winterreifen verwendet)
T	190 km/h
H	210 km/h
V	240 km/h
W	270 km/h
Y	300 km/h

Neue Reifen



Bei Reifen spielt das Herstellungsdatum eine Rolle. Reifen können sich nach einigen Jahren verhärtet und ihre Reibungseigenschaften können sich mit der Zeit reduzieren.

Beim Reifenwechsel darauf

achten, dass Sie so neue Reifen wie möglich bekommen. Dies ist besonders wichtig bei Winterreifen. Die letzten Ziffern der Ziffernfolge geben Herstellungswoche und -jahr an. Es handelt sich dabei um die DOT-Kennzeichnung des Reifens (DOT = Department of Transportation), die mit vier Ziffern angegeben wird, z. B. 1502. Der Reifen in der Abbildung wurde in Kalenderwoche 15 des Jahres 2002 hergestellt.

Alter des Reifens

Alle Reifen, die älter als sechs Jahre sind, sollten, selbst wenn sie unbeschädigt zu sein scheinen, von einem Fachmann kontrolliert werden. Diese Maßnahme ist erforderlich, da Reifen selbst dann altern und spröde werden, wenn sie selten oder gar nicht verwendet werden. Die Funktion kann dadurch beeinträchtigt werden, dass das Material, aus dem der Reifen besteht, spröde geworden ist. Der Reifen sollte in diesem Fall nicht mehr verwendet werden. Dies gilt auch für Reservereifen, Winterreifen und Reifen, die für den späteren Gebrauch auf-

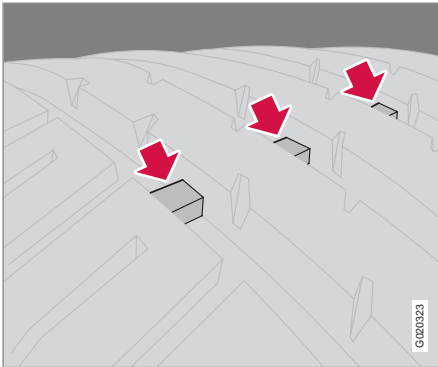


Allgemeines

bewahrt werden. Beispiele für äußere Anzeichen dafür, dass sich der Reifen nicht für den Gebrauch eignet, sind Risse oder Verfärbungen.

Das Alter des Reifens kann anhand der DOT-Kennzeichnung festgestellt werden, siehe vorherige Abbildung.

Gleichmäßiger Verschleiß und Wartung



Verschleißindikatoren.

Der korrekte Reifendruck ergibt einen gleichmäßigeren Verschleiß, siehe Seite 186. Fahrweise, Reifendruck, Klima und Beschaffenheit der Fahrbahn haben einen Einfluss darauf, wie schnell die Reifen altern und verschleißen. Um

Unterschiede in der Profiltiefe zu verhindern sowie um zu vermeiden, dass Verschleißmuster entstehen, können die Vorder- und Hinterrreifen regelmäßig gegeneinander ausgetauscht werden. Der erste Wechsel sollte nach ca. 5000 km vorgenommen werden, anschließend alle 10000 km. Volvo empfiehlt Ihnen, sich bei Unsicherheiten zur Profiltiefe zur Kontrolle an eine Volvo-Vertragswerkstatt zu wenden.

Reifen sind liegend oder aufgehängt zu lagern, nicht stehend.

Reifen mit Verschleißindikatoren

Verschleißindikatoren sind schmale Erhebungen quer über der Lauffläche. Auf der Reifenseite sind die Buchstaben TWI (Tread Wear Indicator) zu sehen. Wenn die Profiltiefe des Reifens auf 1,6 mm reduziert ist, befinden sich Lauffläche und Verschleißindikatoren auf gleicher Höhe. Die Reifen sind dann umgehend auszutauschen. Beachten, dass Reifen mit einer geringen Profiltiefe sehr schlechte Traktionseigenschaften bei Regen oder Schnee aufweisen.

Winterreifen

Volvo empfiehlt Winterreifen mit bestimmten festgelegten Winterreifendimensionen. Die Reifengrößen hängen vom Motortyp ab. Winterreifen müssen immer an sämtlichen vier Rädern montiert sein.

i ACHTUNG

Volvo empfiehlt Ihnen, sich an einen Volvo-Vertragshändler zu wenden, um sich über die am besten geeigneten Felgen- und Reifenarten beraten zu lassen.

Spikes

Winterreifen mit Spikes müssen 500–1000 km behutsam eingefahren werden, damit die Spikes richtig im Reifen sitzen. Durch das Einfahren verlängert sich die Lebensdauer der Reifen und vor allem der Spikes.

i ACHTUNG

Die Bestimmungen für die Verwendung von Reifen mit Spikes sind von Land zu Land verschieden.

Profiltiefe

Straßen mit Eis, Schnee und niedrigen Temperaturen erfordern mehr von Reifen als das Fahren im Sommer. Daher wird eine minimale Profiltiefe von 4 mm bei Winterreifen empfohlen.



Allgemeines

Schneeketten

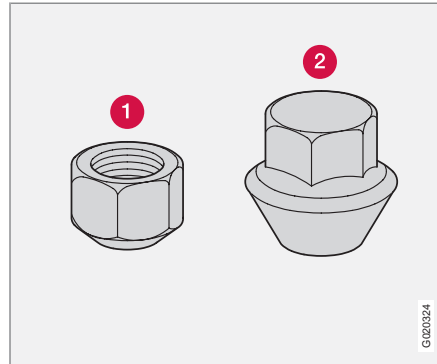
Schneeketten dürfen ausschließlich an die Vorderräder montiert werden. Dies gilt auch für Fahrzeuge mit Allradantrieb.

Mit Schneeketten niemals schneller als 50 km/h fahren. Nicht unnötigerweise auf noch nicht ausgebauten Straßen fahren, da dies sowohl die Schneeketten als auch die Reifen stark abnutzt. Niemals sog. Schnellverschlüsse verwenden - der Abstand zwischen den Scheibenbremsen und den Rädern ist dafür nicht ausreichend.

! WICHTIG

Volvo-Original-Schneeketten oder ähnliche Schneeketten verwenden, die an die korrekten Dimensionen für Modell, Reifen und Felge angepasst sind. Bei Unsicherheiten empfiehlt Ihnen Volvo, sich von einer Volvo-Vertragswerkstatt beraten zu lassen.

Felgen und Radschrauben



- 1 Kurze Radmutter.
- 2 Lange Radmutter.

Nur von Volvo geprüfte und zugelassene Felgen, die im Originalzubehörsortiment von Volvo enthalten sind, verwenden.

Es gibt zwei verschiedene Arten von Radmuttern, je nachdem, ob die Felgen aus Stahl oder Aluminium sind.

1. Die Radmuttern mit 110 Nm festziehen.
2. Das Anzugsdrehmoment mit einem Drehmomentschlüssel überprüfen.

! WICHTIG

Die Radmuttern müssen mit 110 Nm angezogen werden. Ein zu festes Anziehen kann zu Schäden am Schraubverband führen.

Stahlfelgen – kurze Radmutter (1)

Normalerweise werden Stahlfelgen mit den Radmuttern der kurzen Art gesichert, obwohl Muttern der langen Art ebenfalls bei Stahlfelgen verwendet werden können.

! WARNUNG

Niemals die kurzen Radmuttern für Aluminiumfelgen verwenden. Das Rad kann sich lösen.

Aluminiumfelgen – lange Radmutter (2)

Für Aluminiumfelgen nur die langen Radmuttern verwenden. Diese unterscheiden sich erheblich von anderen Mutternarten, da sie eine bewegliche konische Druckscheibe haben.

i ACHTUNG

Diese Mutter kann auch bei Stahlfelgen verwendet werden.



Allgemeines

Abschließbare Radmutter

Abschließbare Radmutter können bei Aluminium- und bei Stahlfelgen verwendet werden. Wenn Stahlfelgen mit abschließbaren Radmuttern in Verbindung mit Radzierdeckeln verwendet werden, muss die abschließbare Radmutter an der Stiftschraube angebracht werden, die sich am nächsten am Luftventil befindet. Der Radzierdeckel kann sonst nicht am Rad angebracht werden.

Reserverad Temporary Spare*

Das Reserverad ist allein für die kurze Dauer vorgesehen, bis der reguläre Reifen repariert oder ausgewechselt ist. Das Reserverad umgehend durch ein gewöhnliches Rad ersetzen. Bei der Fahrt mit dem Reserverad können sich die Fahreigenschaften des Fahrzeugs verändern.

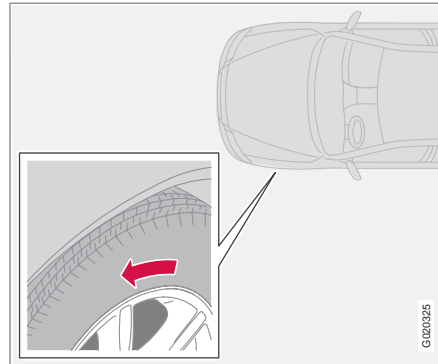
Bei der Fahrt mit dem Reserverad niemals schneller als 80 km/h fahren.



WICHTIG

Das Fahrzeug darf nicht mit mehr als einem Reserverad des Typs „Temporary Spare“ zur gleichen Zeit gefahren werden.

Sommer- und Winterreifen



Der Pfeil zeigt in die Laufrichtung des Reifens.

Beim Wechsel von Sommer- zu Winterreifen (oder umgekehrt), siehe Seite 191, kennzeichnen, an welcher Stelle der jeweilige Reifen montiert war, z. B. **L** für links und **R** für rechts. Auf Reifen mit Profil, die lediglich in eine Richtung drehen sollen, ist die Drehrichtung auf dem Reifen mit einem Pfeil gekennzeichnet.

Die Reifen während ihrer gesamten Lebensdauer in dieselbe Drehrichtung laufen lassen. Die Reifen sollten nur zwischen vorn und hinten vertauscht werden, niemals zwischen links und rechts und umgekehrt.

Werden die Reifen falsch montiert, verschlechtern sich sowohl die Bremseigenschaften des

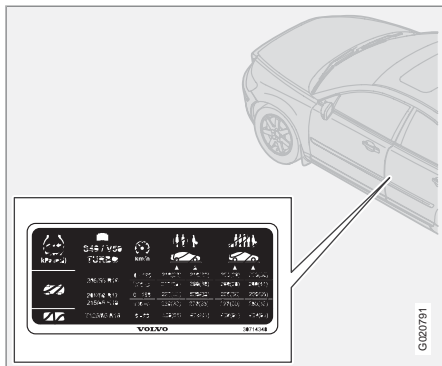
Fahrzeugs als auch die Fähigkeit, Regen, Schnee und Matsch zu verdrängen.

Die Reifen mit dem meisten Profil sollten sich immer hinten befinden (um die Gefahr des Ausbrechens zu verringern).

Volvo empfiehlt Ihnen, sich bei Unsicherheiten zur Profiltiefe zur Kontrolle an eine Volvo-Vertragswerkstatt zu wenden.

Reifendruck

Empfohlener Reifendruck



Auf dem Reifendruckaufkleber an der Türsäule auf der Fahrerseite ist der bei unterschiedlicher Beladung und unterschiedlichen Geschwindigkeitsverhältnissen geltende Reifendruck angegeben.

i ACHTUNG

Die maximale Zuladung im Fahrzeug entspricht der Anzahl der Sitzplätze mit Sicherheitsgurten.

Auf dem Aufkleber befinden sich Angaben zu:

- Reifendruck für die empfohlene Reifendimension des Fahrzeugs
- ECO-Druck
- Druck des Reservereifens (Temporary Spare)

Reifendruck prüfen

Regelmäßig den Reifendruck kontrollieren.

i ACHTUNG

Der Reifendruck sinkt mit der Zeit. Hierbei handelt es sich um ein natürliches Phänomen. Der Reifendruck variiert außerdem je nach Umgebungstemperatur.

Schon nach einigen Kilometern Fahrt erwärmen sich die Reifen, so dass der Druck steigt. Daher keine Luft ablassen, wenn die Kontrolle des Reifendrucks bei erwärmten Reifen ergibt, dass der Druck zu hoch ist. Jedoch den Druck erhöhen, falls er zu niedrig ist.

Reifen mit zu niedrigem Reifendruck erhöhen den Kraftstoffverbrauch, verringern die Lebenslänge der Reifen und verschlechtern

das Fahrverhalten des Fahrzeugs. Das Fahren mit zu niedrigem Reifendruck kann zur Überhitzung und Beschädigung der Reifen führen.

Für Informationen zum korrekten Reifendruck siehe Reifendrucktabelle. Der angegebene Reifendruck bezieht sich auf kalte Reifen (d. h. die Temperatur der Reifen entspricht der Außentemperatur).

Wirtschaftliche Fahrweise, ECO-Druck

Um bei Geschwindigkeiten unter 160 km/h einen geringeren Kraftstoffverbrauch zu erzielen, wird der Reifendruck für max. Zuladung empfohlen.

Der Reifendruck hat Einfluss auf Fahrkomfort, Fahrgeräusch und Lenkeigenschaften.



Reifendruck

Reifendrucktabelle

Variante	Reifen- größe	Geschwi- ndigkeit (km/h)	Zuladung, 1 – 3 Perso- nen		Max. Zuladung		ECO-Druck ^B
			Vorn (kPa) ^A	Hinten (kPa)	Vorn (kPa)	Hinten (kPa)	
1.6	195/65 R15	0-160	210	210	250	250	250
1.8	205/55 R16	160+	250	210	280	260	-
1.8F	205/50 R17	0-160	220	220	250	250	250
2.0	215/45 R18 ^C	160+	260	220	280	260	-
1.6D							
2.4	205/55 R16	0-160	210	210	250	250	250
2.4i		160+	250	210	280	260	-
2.0D	205/50 R17	0-160	220	220	250	250	250
	215/45 R18	160+	260	220	280	260	-
T5 T5 AWD	205/55 R16	0-160	210	210	250	250	250
		160+	260	210	280	260	-
	205/50 R17	0-160	220	220	250	250	250
	215/45 R18	160+	270	220	290	270	-



Reifendruck

Variante	Reifen- größe	Geschwi- ndigkeit (km/h)	Zuladung, 1 – 3 Perso- nen		Max. Zuladung		ECO-Druck ^B
			Vorn (kPa) ^A	Hinten (kPa)	Vorn (kPa)	Hinten (kPa)	
D5	205/55 R16	0-160	230	220	250	250	250
	205/50 R17	160+	270	220	290	270	-
	215/45 R18						
Reserve- rad ^D	T125/85 R16	0-80	420	420	420	420	-

^A In bestimmten Ländern kommt zusätzlich zur SI-Einheit Pascal die Einheit bar vor: 1 bar = 100 kPa.

^B Wirtschaftliche Fahrweise, siehe Seite 186

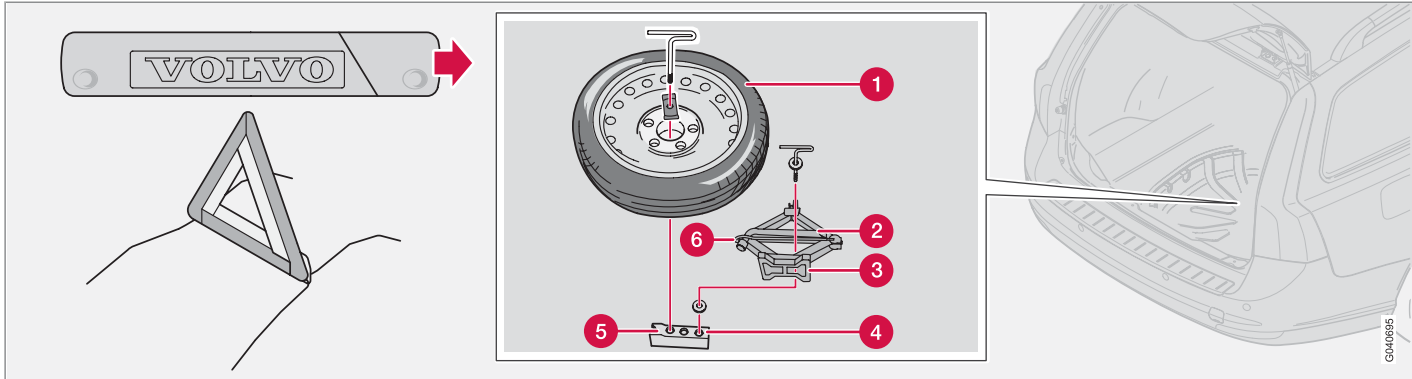
^C Für 1.6 kann dieser Reifen nicht gewählt werden.

^D Temporary Spare.



Warndreieck* und Reserverad*

Warndreieck



Bestimmungen für die Verwendung eines Warndreiecks* befolgen. Warndreieck an einer bezüglich der Verkehrssituation geeigneten Stelle aufstellen.

1. Die Warndreieckhülle lösen. Die Hülle ist mit Klettband befestigt. Das Warndreieck aus der Hülle herausnehmen.
2. Die Stützbeine des Warndreiecks ausklappen.

Sicherstellen, dass Warndreieck samt Hülle nach Gebrauch ordentlich im Laderaum befestigt werden.

Reserverad* und Wagenheber*

Original-Wagenheber des Fahrzeugs*

Den Original-Wagenheber nur für den Radwechsel verwenden. Die Schraube des Wagenhebers muss stets gut geschmiert sein. Reserverad*, Wagenheber* und Radmutter-schlüssel* befinden sich unter dem Laderaumboden.

i ACHTUNG

Volvo empfiehlt, ausschließlich den Wagenheber* zu verwenden, der zum jeweiligen Fahrzeugmodell gehört.

Reserverad herausnehmen

1. Bodenmatte von hinten nach vorn aufklappen.
2. Reserverad lösen und herausheben.
3. Wagenheber* mit Kurbel und Radmutter-schlüssel* herausnehmen.

Reserverad* und Wagenheber*, Anordnung im Laderaum

1. Wagenheber (3) zur Hälfte zusammenkurbeln, damit er liegend in die Halterung passt.



Warndreieck* und Reserverad*

2. Kurbel (6) einklappen und Radmutter-schlüssel (2) auf den Wagenheber legen.
3. Wagenheber (3) wieder in die rechte Öffnung (4) einsetzen. Reserverad (1) in der linken Öffnung (5) befestigen.

Werkzeug – erneutes Verstauen

Werkzeug und Wagenheber* müssen nach ihrer Benutzung wieder korrekt verstaut werden.

- In mit Reserverad ausgerüsteten Fahrzeugen muss der Wagenheber so zusammengekurbelt werden, dass er in das Reserverad hineinpasst.
- In mit provisorischer Reifenabdichtung ausgerüsteten Fahrzeugen muss der Wagenheber soweit wie möglich zusammengekurbelt und in den Schaumstoffblock zurückgelegt werden.



WICHTIG

Werkzeug und Wagenheber* sind bei ihrer Nichtverwendung an den für diese vorgesehenen Orten im Laderaum des Fahrzeugs aufzubewahren.

Erste-Hilfe-Ausrüstung*

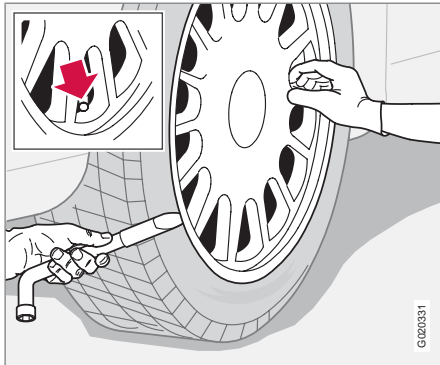
Eine Tasche mit Erster-Hilfe-Ausrüstung befindet sich im Laderaum.

* Option/Zubehör, für weitere Informationen siehe „Einführung“.



Radwechsel

Radausbau



G 020331

Das Warndreieck aufstellen, wenn ein Rad an einer befahrenen Straße gewechselt werden muss. Sicherstellen, dass Fahrzeug und Wagenheber auf einer festen und geraden Oberfläche stehen.

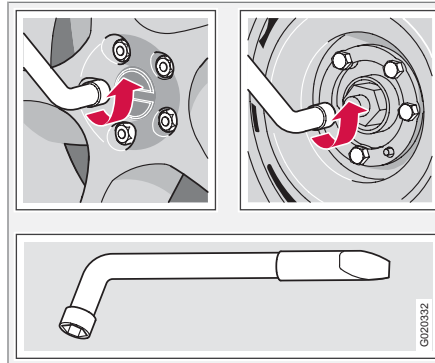
WARNUNG

Stellen Sie sicher, dass die Gewinde des Wagenhebers gut geschmiert sind und der Wagenheber weder verschmutzt noch beschädigt ist.

ACHTUNG

Volvo empfiehlt, ausschließlich den Wagenheber* zu verwenden, der zum jeweiligen Fahrzeugmodell gehört.

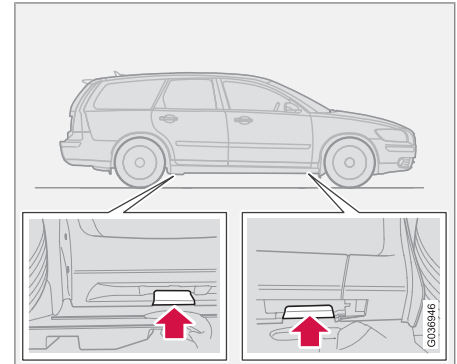
1. Reserverad*, Wagenheber* und Radmutternschlüssel* (unter der Matte im Laderaum verstaut) bereitlegen. Wenn ein anderer Wagenheber gewählt wird siehe Seite 209.



G 020332

2. Feststellbremse anziehen und den 1. Gang oder Stellung **P** bei Fahrzeugen mit Automatikgetriebe einlegen.

3. Keile vor und hinter die Räder, die am Boden bleiben, legen. Große Holzklötze oder große Steine verwenden.
4. Fahrzeuge mit Stahlfelgen sind mit abnehmbaren Radzierdeckeln ausgestattet. Den Radzierdeckel mit dem Ende des Radmutternschlüssels abhebeln oder von Hand lösen.
5. Radmuttern $\frac{1}{2}$ –1 Umdrehung gegen den Uhrzeigersinn mit dem Radmutternschlüssel lösen.



G 030646



Radwechsel

WARNUNG

Niemals irgendwelche Gegenstände zwischen Boden und Wagenheber oder zwischen Wagenheberbefestigungspunkt und Wagenheber legen.

6. Auf jeder Fahrzeugseite befinden sich zwei Befestigungspunkte für den Wagenheber. An jedem Befestigungspunkt befindet sich eine Aussparung in der Kunststoffabdeckung. Den Wagenheberfuß soweit herunterkurbeln, dass er flach gegen den Boden gepresst wird. Überprüfen, ob der Wagenheber, wie in der Abbildung gezeigt, in der für den Wagenheber vorgesehenen Befestigung sitzt, und dass sich der Fuß senkrecht unter dem Befestigungspunkt befindet.
7. Das Fahrzeug hochkurbeln, bis das Rad vom Boden abhebt. Die Radmuttern entfernen und das Rad abnehmen.

Rad einbauen

1. Die Anliegeflächen an Rad und Nabe reinigen.
2. Das Rad anbringen. Die Radmuttern festschrauben.
3. Das Fahrzeug so weit absenken, dass die Räder nicht drehen können.
4. Die Radmuttern über Kreuz festziehen. Es ist wichtig, dass die Radmuttern ordentlich festgezogen werden. Mit 110 Nm festziehen. Das Anzugsdrehmoment mit einem Drehmomentschlüssel überprüfen.
5. Den Radzierdeckel anbringen (Stahlfelge).

WARNUNG

Niemals unter das Fahrzeug kriechen, wenn es mit einem Wagenheber angehoben ist.

Während das Fahrzeug mit Wagenheber angehoben ist, darf sich niemand im Fahrzeug aufhalten.

Darauf achten, dass die Insassen so stehen, dass sich das Fahrzeug oder bestenfalls eine Leitplanke zwischen ihnen und der Straße befindet.



Provisorische Reifenabdichtung*

Provisorische Reifenabdichtung, Allgemeines

Der Reifenabdichtsatz wird zur Abdichtung eines beschädigten Reifens sowie zur Kontrolle und Einstellung des Reifendrucks verwendet. Er besteht aus einem Kompressor und einem Behälter mit Abdichtmasse. Der Satz dient zur provisorischen Reparatur. Die Flasche mit Abdichtmasse ist vor Ablauf des Haltbarkeitsdatums und nach dem Gebrauch auszutauschen.

Die Abdichtmasse dichtet Reifen, deren Lauffläche durch Objekte beschädigt wurde, effektiv ab.

ACHTUNG

Der Reifenabdichtsatz ist nur zum Abdichten von an der Lauffläche beschädigten Reifen vorgesehen.

Der Reifenabdichtsatz ist nur begrenzt zum Abdichten von auf der Seitenwand des Reifens beschädigten Reifen geeignet. Keine Reifen mit der provisorischen Reifenabdichtung abdichten, wenn die Reifen größere Rillen, Risse oder ähnliche Schäden aufweisen.

Eine 12-V-Steckdose zum Anschluss des Kompressors befindet sich vorn in der Mittelkonsole, im Fond und im Laderaum*. Die

Steckdose wählen, die am nächsten am beschädigten Reifen liegt.

WARNUNG

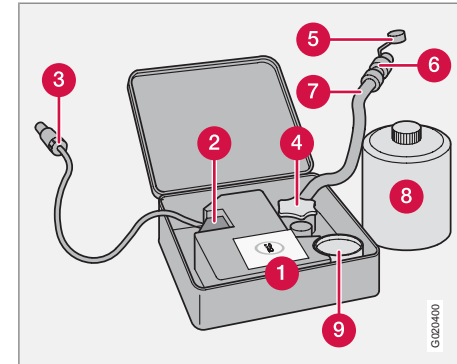
Nach Abdichtung des Reifens mit der provisorischen Reifenabdichtung nicht schneller als 80 km/h fahren. Volvo empfiehlt Ihnen, zur Inspektion des abgedichteten Reifens eine Volvo-Vertragswerkstatt aufzusuchen (maximale Fahrstrecke 200 km). Das Personal kann entscheiden, ob der Reifen repariert werden kann oder ausgewechselt werden muss.

Reifenabdichtsatz herausnehmen

Reifenabdichtsatz mit Kompressor und Werkzeug sind unter dem Laderaumboden verstaut.

1. Den Laderaumboden aufklappen.
2. Reifenabdichtsatz anheben.

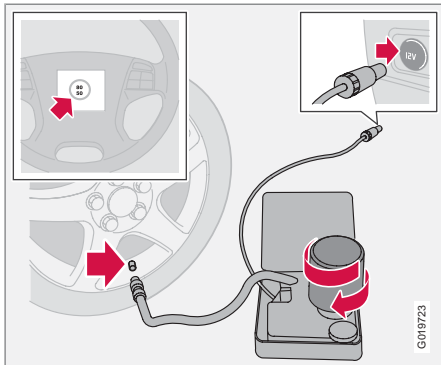
Übersicht



- 1 Aufkleber, höchstzulässige Geschwindigkeit
- 2 Schalter
- 3 Kabel
- 4 Flaschenhalter (orangefarbener Deckel)
- 5 Schutzdeckel
- 6 Druckreduzierventil
- 7 Luftschlauch
- 8 Flasche mit Abdichtmasse
- 9 Manometer

Provisorische Reifenabdichtung*

Beschädigten Reifen abdichten



Für Informationen zur Funktion der einzelnen Teile siehe vorherige Abbildung.

1. Den Deckel des Reifenabdichtsatzes öffnen.
2. Den Aufkleber zur höchstzulässigen Geschwindigkeit lösen und am Lenkrad anbringen.

WARNUNG

Die Abdichtmasse kann Hautirritationen verursachen. Die Flüssigkeit bei Kontakt mit der Haut sofort mit Seife und Wasser abwaschen.

3. Kontrollieren, ob der Schalter in Stellung **0** steht und das Kabel und den Luftschlauch bereitlegen.

ACHTUNG

Die Plombierung der Flasche nicht entfernen. Die Plombierung wird beim Festschrauben der Flasche entfernt.

4. Den orangefarbenen Deckel abschrauben und den Flaschendeckel losschrauben.

WARNUNG

Die Flasche nicht abschrauben. Um ein Auslaufen zu verhindern, ist sie mit einer Rücklaufsperrung versehen.

5. Die Flasche im Flaschenhalter festschrauben.
6. Die Ventilkappe des Rads abschrauben und den Ventilanschluss des Luftschlauchs bis zum Gewindeboden am Reifenventil festschrauben.

WARNUNG

Kinder bei laufendem Motor nicht unbeaufsichtigt im Fahrzeug zurücklassen.

7. Das Kabel an die 12-V-Steckdose anschließen und den Motor anlassen.

WARNUNG

Niemals neben dem Reifen stehen, wenn der Kompressor pumpt. Im Falle von Rissen oder Unebenheiten muss der Kompressor sofort ausgeschaltet werden. Die Fahrt sollte nicht fortgesetzt werden. Es wird empfohlen, sich an eine autorisierte Reifenwerkstatt zu wenden.

ACHTUNG

Beim Starten des Kompressors kann der Druck um bis zu 6 bar ansteigen, er sinkt jedoch nach ca. 30 Sekunden.

8. Den Schalter in Stellung **I** stellen.

WICHTIG

Überhitzungsgefahr! Der Kompressor darf nicht länger als 10 Minuten betrieben werden.

9. Den Reifen 7 Minuten lang füllen.



Provisorische Reifenabdichtung*

WARNUNG

Wenn der Druck 1,8 bar unterschreitet, ist der Reifen zu stark beschädigt. Die Fahrt sollte nicht fortgesetzt werden. Es wird empfohlen, sich an eine autorisierte Reifenwerkstatt zu wenden.

10. Den Kompressor ausschalten, um den Druck auf dem Manometer zu kontrollieren. Der niedrigste Druck beträgt 1,8 bar, der höchste 3,5 bar.
11. Den Kompressor ausschalten und das Kabel von der 12-V-Steckdose trennen.
12. Den Schlauch vom Reifenventil lösen und die Ventilkappe anbringen.
13. Umgehend etwa 3 km fahren (Höchstgeschwindigkeit: 80 km/h), damit die Abdichtmasse den Reifen abdichten kann.

Nachkontrolle von Reparatur und Druck

1. Die Ausrüstung erneut anschließen.
2. Den Reifendruck auf dem Manometer ablesen.
3. Beträgt er weniger als 1,3 bar, wurde der Reifen nicht ausreichend abgedichtet. Die Fahrt sollte nicht fortgesetzt werden. An eine Reifenwerkstatt wenden.

4. Wenn der Reifendruck mehr als 1,3 bar beträgt, ist der Reifen auf den auf dem Reifendruckaufkleber angegebenen Reifendruck aufzupumpen. Wenn der Reifendruck zu hoch ist, Luft mit dem Druckreduzierventil ablassen.

WARNUNG

Die Flasche nicht abschrauben. Um ein Auslaufen zu verhindern, ist sie mit einer Rücklaufsperrung versehen.

5. Den Kompressor ausschalten. Den Luftschlauch und das Kabel lösen. Die Ventilkappe anbringen.

ACHTUNG

Nach dem Gebrauch sind die Flasche mit Abdichtmasse und der Schlauch auszutauschen. Volvo empfiehlt, den Austausch in einer Volvo-Vertragswerkstatt vornehmen zu lassen.

WARNUNG

Regelmäßig den Reifendruck überprüfen.

6. Den Reifenabdichtsatz wieder im Laderaum verstauen.

7. Volvo empfiehlt Ihnen, die nächste Volvo-Vertragswerkstatt aufzusuchen, um den beschädigten Reifen auszuwechseln/ reparieren zu lassen. Die Werkstatt darüber informieren, dass der Reifen Reifenabdichtmasse enthält.

WARNUNG

Nach Abdichtung des Reifens mit der provisorischen Reifenabdichtung nicht schneller als 80 km/h fahren. Volvo empfiehlt Ihnen, zur Inspektion des abgedichteten Reifens eine Volvo-Vertragswerkstatt aufzusuchen (maximale Fahrstrecke 200 km). Das Personal kann entscheiden, ob der Reifen repariert werden kann oder ausgewechselt werden muss.

Reifen aufpumpen

Die Originalreifen des Fahrzeugs können mit dem Kompressor aufgepumpt werden.

1. Der Kompressor muss ausgeschaltet sein. Darauf achten, dass der Schalter in Stellung **0** steht und Kabel und Luftschlauch bereitlegen.
2. Die Ventilkappe des Rads abschrauben und den Ventilanschluss des Luftschlauchs bis zum Gewindeboden am Reifenventil anschrauben.



Provisorische Reifenabdichtung*

WARNUNG

Das Einatmen von Abgasen kann lebensgefährlich sein. Den Motor niemals in geschlossenen oder schlecht belüfteten Räumen laufen lassen.

WARNUNG

Kinder bei laufendem Motor nicht unbeaufsichtigt im Fahrzeug zurücklassen.

3. Das Kabel an eine der 12-V-Steckdosen des Fahrzeugs anschließen und den Motor anlassen.
4. Den Kompressor einschalten. Dazu den Schalter in Stellung **I** stellen.

WICHTIG

Überhitzungsgefahr! Der Kompressor darf nicht länger als 10 Minuten betrieben werden.

5. Den Reifen bis zum auf dem Reifendruckaufkleber angegebenen Druck aufpumpen. (Wenn der Reifendruck zu hoch ist, Luft mit dem Druckreduzierventil ablassen.)
6. Den Kompressor ausschalten. Den Luftschlauch und das Kabel lösen.
7. Die Ventilkappe anbringen.

Austausch des Behälters mit Abdichtmasse

Flasche vor Ablauf des Haltbarkeitsdatums austauschen. Die alte Flasche wie umweltschädlichen Abfall entsorgen.

WARNUNG

Die Flasche enthält 1,2-Ethanol und Naturgummi-Latex.

Gefährlich beim Verzehr. Kann bei Hautkontakt Allergien verursachen.

Kontakt mit der Haut und den Augen vermeiden.

Für Kinder unzugänglich aufbewahren.

ACHTUNG

Den Behälter bei einer Sondermüllsammelstelle abgeben.



A stylized illustration of a glass filled with water, with several bubbles rising from the surface. The glass is positioned in the lower right quadrant of the page, partially overlapping the table of contents.

Reinigung.....	200
Lackausbesserungen.....	204
Rostschutz.....	205

FAHRZEUGPFLEGE



08



Reinigung

Fahrzeug waschen

Das Fahrzeug waschen, sobald es schmutzig ist. Autoshampoo verwenden. Schmutz und Streusalz können leicht Rostschäden hervorrufen.

- Darauf achten, dass kein direktes Sonnenlicht auf das Fahrzeug einfällt, da der Lack anderenfalls beschädigt werden kann. Das Fahrzeug in einer Waschanlage mit Abwassertrennung waschen.
- Den Unterboden sorgfältig abspülen.
- Verwenden Sie zum Waschen einen Schwamm, Autoshampoo und lauwarmes Wasser.
- Wenn der Schmutz schwierig zu entfernen ist, das Fahrzeug mit einem kalten Entfettungsmittel waschen.
- Das Fahrzeug mit einem sauberen, weichen Poliertuch oder einem Wasserschaber abtrocknen.

⚠️ WARNUNG

Den Motor immer von einer Werkstatt waschen lassen. Wenn der Motor heiß ist, besteht Feuergefahr.

❗ WICHTIG

Die Funktion verschmutzter Scheinwerfer ist herabgesetzt. Die Scheinwerfer daher regelmäßig, z. B. beim Tanken, reinigen.

i ACHTUNG

Auf der Innenseite des Glases der Außenbeleuchtung z. B. von Scheinwerfern, Nebelscheinwerfern oder Schlussleuchten kann es vorübergehend zur Bildung von Kondenswasser kommen. Es handelt sich dabei um ein natürliches Phänomen, an das die Außenbeleuchtung angepasst ist. Kondenswasser entweicht normalerweise aus der Lampe, nachdem sie eine Weile eingeschaltet war.

Wischerblätter reinigen

Asphalt-, Staub- und Salzreste auf den Wischerblättern sowie Insekten, Eis usw. auf der Windschutzscheibe verkürzen die Lebenslänge der Wischerblätter.

i ACHTUNG

Wischerblätter und Windschutzscheibe regelmäßig mit lauwarmen Seifenlösung oder Autoshampoo waschen.

Keine starken Lösungsmittel verwenden!

Vogelkot entfernen

Vogelkot muss so schnell wie möglich vom Lack entfernt werden. Vogelkot enthält Stoffe, die den Lack sehr schnell angreifen und verfärben. Eine solche Verfärbung kann nur von einem Fachmann beseitigt werden.

Verchromte Felgen

❗ WICHTIG

Felgenreinigungsmittel kann Flecken auf chrombeschichteten Felgen hinterlassen. Verwenden Sie zum Waschen einen Schwamm, Autoshampoo und lauwarmes Wasser.

Waschanlage

In einer Waschstraße lässt sich zwar das Fahrzeug schnell und einfach reinigen, aber dies ist kein Ersatz für eine gründliche Handwäsche. Die Bürsten einer Waschstraße können nicht alle Stellen erreichen.

❗ WICHTIG

Die Wagenwäsche von Hand ist schonender für den Lack als die Wagenwäsche in der Waschanlage. Der Lack ist zudem empfindlicher, wenn er neu ist. Es ist daher zu empfehlen, das Fahrzeug in den ersten Monaten von Hand zu waschen.



Reinigung

Hochdruckwäsche

Bei der Hochdruckwäsche mit kreisenden Bewegungen arbeiten und darauf achten, dass der Abstand zwischen der Düse und den Flächen des Fahrzeugs mindestens 30 cm beträgt (dieser Abstand gilt für alle Details außen am Fahrzeug).

WICHTIG

Das ganze Fahrzeug spülen, bis sich der lose Schmutz gelöst hat. Bei Verwendung eines Hochdruckreinigers: Sicherstellen, dass die Düse des Hochdruckreinigers mindestens 30 cm von der Karosserie entfernt ist. Den Wasserstrahl nie direkt auf die Schösser richten!

Bremsen prüfen

WARNUNG

Nach dem Waschen einige Male – auch mit der Feststellbremse – bremsen, um zu verhindern, dass Feuchtigkeit und Korrosion die Bremsbeläge angreifen und die Bremsleistung verschlechtern.

Bei längeren Strecken in Regen oder Schneematsch ab und zu leicht das Bremspedal betätigen. Dabei werden die Bremsbeläge erwärmt und getrocknet. Dies ist auch nach dem Star-

ten bei sehr feuchten oder kalten Witterungsbedingungen erforderlich.

Kunststoff, Gummi und Verzierungen außen

Für die Reinigung von gefärbten Kunststoffteilen, Gummi und Verzierungen (z. B. Glanzleisten) wird ein spezielles, bei Volvo-Händlern erhältliches Reinigungsmittel empfohlen. Bei der Verwendung solcher Reinigungsmittel sind die Anweisungen sorgfältig zu befolgen.

WICHTIG

Kunststoff und Gummi möglichst nicht wachen und polieren.

Bei der Verwendung von Fettlöser auf Kunststoff und Gummi falls erforderlich nur mit leichtem Druck reiben. Einen weichen Waschschwamm verwenden.

Beim Polieren von Glanzleisten kann die glänzende Oberflächenschicht abgeschuert oder beschädigt werden.

Poliermittel, die Schleifmittel enthalten, dürfen nicht verwendet werden.

Polieren und Wachsen

Polieren und wachen Sie Ihr Fahrzeug, wenn der Lack matt erscheint und wenn Sie den Lack zusätzlich schützen möchten.

Normalerweise benötigt das Fahrzeug frühestens nach einem Jahr eine Politur. Das Fahrzeug kann jedoch während dieser Zeit gewachst werden. Das Fahrzeug nicht in direktem Sonnenlicht polieren oder wachen.

Vor dem Polieren oder Wachsen das Fahrzeug gründlich waschen und trocknen. Asphalt- und Teerflecken mit dem Asphaltentferner von Volvo oder mit Waschbenzin entfernen. Hartnäckige Flecken können mit feiner Schleifpaste (Rubbing) für Fahrzeuglack beseitigt werden.

Den Lack mit einem Poliermittel polieren und anschließend mit flüssigem oder festem Wachs wachen. Die Anweisungen auf der Packung genau befolgen. Viele Produkte enthalten sowohl Politur als auch Wachs.

WICHTIG

Bei Lackbehandlungen wie z. B. Konservierungen, Versiegelungen, Schutzbehandlungen, Glanzversiegelungen o. Ä. kann der Lack beschädigt werden. Lackschäden, die auf solche Behandlungen zurückzuführen sind, werden nicht von der Volvo-Garantie abgedeckt.





Reinigung

Wasserabweisende Außenschicht*



Niemals Produkte wie Autowachs, Fettlöser o. Ä. auf den Glasflächen verwenden, da die wasserabweisenden Eigenschaften dadurch zerstört werden könnten.

Beim Reinigen darauf achten, dass die Glasflächen nicht beschädigt werden.

Zum Entfernen von Eis nur Eiskratzer aus Kunststoff verwenden, um eine Beschädigung der Glasflächen zu vermeiden.

Es tritt ein natürlicher Verschleiß der wasserabweisenden Oberflächenschicht auf.

i ACHTUNG

Damit die wasserabweisenden Eigenschaften bestehen bleiben, wird eine Behandlung mit einem speziellen Nachbehandlungsmittel empfohlen, das bei Volvo-Händlern erhältlich ist. Das Mittel sollte das erste Mal nach drei Jahren, danach einmal jährlich aufgetragen werden.

Reinigung des Innenraums

Flecken auf Textilbezügen entfernen

Für die Reinigung von Textilbezügen wird ein spezielles, bei Volvo-Händlern erhältliches Reinigungsmittel empfohlen. Durch andere Chemikalien können die brandhemmenden Eigenschaften der Bezüge zerstört werden.

! WICHTIG

Scharfe Gegenstände und Klettband können den Textilbezug beschädigen.

Flecken auf Lederbezügen entfernen

Die Volvo-Lederbezüge sind chromfrei und entsprechen dem „Öko-Tex 100“-Standard.

Das Leder wird veredelt und bearbeitet, damit es seine natürlichen Eigenschaften beibehält. Dazu wird das Leder mit einer schützenden Oberflächenschicht versehen. Damit es jedoch seine Eigenschaften und sein Aussehen beibehält, ist eine regelmäßige Reinigung erforderlich. Volvo bietet ein Komplettprodukt für die Reinigung und Nachbehandlung von Lederbezügen an, das, sofern es gemäß den Anweisungen verwendet wird, die schützende Oberflächenschicht des Leders bewahrt.

Je nach Oberflächenstruktur des Leders tritt nach einiger Zeit dennoch mehr oder weniger das natürliche Aussehen des Leders hervor.

Dies ist auf den natürlichen Reifungsprozess des Leders zurückzuführen und zeigt, dass es sich um ein Naturprodukt handelt.

Für das beste Ergebnis empfiehlt Volvo, die Lederbezüge ein- bis viermal im Jahr (oder nach Bedarf häufiger) zu reinigen und Schutzpaste aufzutragen. Fragen Sie Ihren Volvo-Händler nach den Lederpflegeprodukten von Volvo.

! WICHTIG

Keine aggressiven Lösungsmittel verwenden! Solche Produkte können Textil-, Vinyl- und Lederbezüge beschädigen.

! WICHTIG

Es ist zu beachten, dass die Bezüge durch abfärbendes Material (neue Jeans, Wildlederkleidung usw.) verfärbt werden können.

Pflegeanweisungen für Lederbezüge

1. Lederreinigungsmittel auf den angefeuchteten Schwamm geben und den Schwamm drücken, bis ein kräftiger Schaum austritt.
2. Den Schmutz mit leichten, kreisförmigen Bewegungen entfernen.



3. Die Flecken gründlich mit dem Schwamm befeuchten. Die Flecken mit dem Schwamm aufsaugen. Nicht reiben.
 4. Die Flecken mit weichem Papier oder einem Lappen abwischen und das Leder vollständig trocknen lassen.
- Gurt trocken ist, bevor er wieder aufgerollt wird.

Schutzbehandlung von Lederbezügen

1. Etwas Schutzpaste auf das Filztuch geben und eine dünne Schicht Paste mit leichten, kreisförmigen Bewegungen in das Leder einmassieren.
2. Das Leder vor der Benutzung 20 Minuten trocknen lassen.

Das Leder verfügt nun über einen besseren Flecken- und UV-Schutz.

Flecken auf Kunststoff-, Metall- und Holzdetails im Innenraum entfernen

Für die Reinigung von Details und Oberflächen innen im Fahrzeug wird ein spezielles, bei Volvo-Händlern erhältliches Reinigungsmittel empfohlen. Nicht an einem Fleck kratzen oder reiben! Keine aggressiven Fleckenentferner verwenden!

Sicherheitsgurte reinigen

Für die Reinigung Wasser und ein synthetisches Waschmittel verwenden. Ein spezielles Textilreinigungsmittel ist bei Ihrem Volvo-Händler erhältlich. Darauf achten, dass der

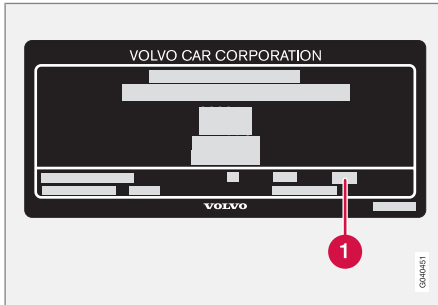


Lackausbesserungen

Lack

Der Lack ist ein wichtiger Faktor des Rostschutzes und muss regelmäßig überprüft werden. Um das Einsetzen von Rost zu verhindern, muss beschädigter Lack sofort ausgebessert werden. Die häufigsten Arten von Lackschäden sind beispielsweise Steinschlagschäden, Kratzer und Schäden an den Kotflügelkanten und Türen.

Farbcode

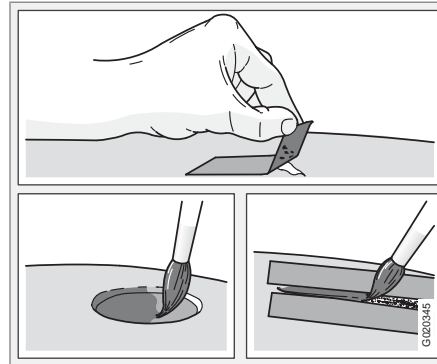


Produktschild.

1 Code für Fahrzeugfarbe

Es ist wichtig, dass die korrekte Farbe verwendet wird. Position des Produktaufklebers siehe Seite 274.

Steinschlagschäden und Kratzer



Vor Lackausbesserungen muss das Fahrzeug sauber und trocken sein und eine Temperatur von über 15 °C haben.

Material

- Grundierung (Primer) in Dosen
- Lack in Dosen oder Lackstift
- Pinsel
- Abdeckband

Kleine Steinschlagschäden und Kratzer

Wenn durch den Steinschlag nicht das blanke Metall erreicht wurde und eine unbeschädigte Farbschicht erhalten geblieben ist, können Sie

den Lack, nachdem Sie den Schmutz entfernt haben, direkt auftragen.

Wenn der Steinschlag das Blech erreicht hat

1. Auf die beschädigte Oberfläche ein Stück Abdeckband kleben. Anschließend das Band abziehen, so dass sich mit ihm Lackreste lösen.
2. Die Grundierung (Primer) gut umrühren und mit einem feinen Pinsel oder einem Zündholz auftragen. Wenn die Grundierung trocken ist, den Lack mit einem Pinsel auftragen.
3. Gehen Sie bei Kratzern wie oben beschrieben vor, aber bringen Sie um den beschädigten Bereich Abklebeband an, um den unbeschädigten Lack zu schützen.
4. Nach einigen Tagen die ausgebesserten Bereiche polieren. Dazu einen weichen Lappen und nicht zu viel Poliermittel verwenden.



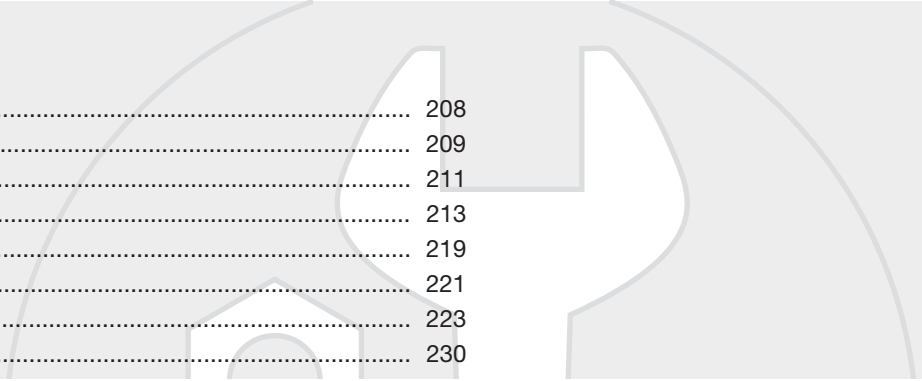
Kontrolle und Pflege

Ihr Fahrzeug hat bereits im Werk eine vollständige und sehr sorgfältige Rostschutzbehandlung erhalten. Teile der Karosserie bestehen aus galvanisierten Blechen. Der Unterboden ist mit einem verschleißbeständigen Rostschutzmittel versehen. In Träger, Hohlräume und geschlossene Sektionen ist ein dünnflüssiges, durchdringendes Rostschutzmittel eingespritzt.

Halten Sie den Rostschutz Ihres Fahrzeugs aufrecht!

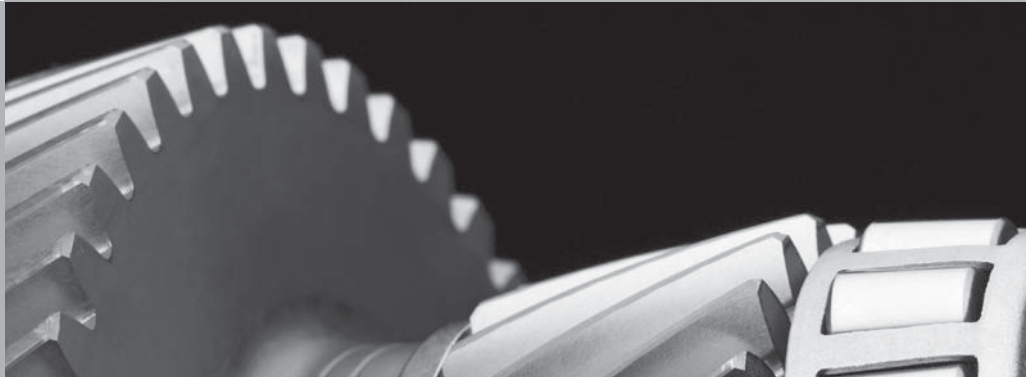
- Halten Sie das Fahrzeug sauber! Den Unterboden waschen. Bei der Hochdruckwäsche muss der Abstand zwischen der Sprühdüse und den lackierten Flächen mindestens 30 cm betragen.
- Überprüfen Sie den Rostschutz regelmäßig überprüfen und bessern Sie bei Bedarf den Rostschutz aus.

Das Fahrzeug verfügt über einen Rostschutz, der unter normalen Bedingungen erst nach etwa 12 Jahren einer Nachbehandlung bedarf. Nach Ablauf dieser Zeit sollte das Fahrzeug alle drei Jahre nachbehandelt werden. Um optimale Ergebnisse zu gewährleisten, empfiehlt Volvo, die Nachbehandlung in einer Volvo-Vertragswerkstatt durchführen zu lassen.



Volvo-Service.....	208
Selbsthilfe.....	209
Motorhaube und Motorraum.....	211
Öle und Flüssigkeiten.....	213
Wischerblätter.....	219
Batterie.....	221
Glühlampen auswechseln.....	223
Sicherungen.....	230

PFLEGE UND SERVICE



09



Volvo-Service

Volvo-Serviceprogramm

Bevor das Fahrzeug unser Werk verließ, wurde es sorgfältig Probe gefahren. Kurz bevor das Fahrzeug an Sie übergeben wurde, wurde es ein weiteres Mal gemäß den Vorschriften der Volvo Car Corporation überprüft.

Damit auch in Zukunft ein unverändert hohes Maß an Verkehrssicherheit, Betriebssicherheit und Zuverlässigkeit für Ihren Volvo gewährleistet ist, sollten Sie dem Volvo-Serviceprogramm im Service- und Garantieheft folgen. Volvo empfiehlt Ihnen ebenfalls, Wartungs- und Reparaturarbeiten immer in einer Volvo-Vertragswerkstatt ausführen zu lassen. Volvo-Werkstätten verfügen über geschulte Techniker, Serviceliteratur und Spezialwerkzeuge - dies bürgt für höchste Qualität.

WICHTIG

Lesen Sie das Service- und Garantieheft und folgen Sie den Bestimmungen, um die Gültigkeit der Volvo-Garantie zu gewährleisten.

Besondere Wartungsmaßnahmen

Bestimmte Wartungsmaßnahmen, die die elektrische Anlage des Fahrzeugs betreffen, können lediglich mit Hilfe von speziell für das Fahrzeug entwickelter elektronischer Ausrüstung durchgeführt werden. Daher empfiehlt Ihnen Volvo, sich stets an eine Volvo-Vertragswerkstatt zu wenden, bevor Sie Wartungsarbeiten vornehmen bzw. vornehmen lassen, die die elektrische Anlage beeinflussen.

Vor Beginn von Arbeiten am Fahrzeug

Batterie

Vergewissern Sie sich, dass die Batteriekabel richtig angeschlossen und befestigt sind.

Trennen Sie die Batterie nie bei laufendem Motor (z. B. beim Batteriewechsel).

Zum Laden der Batterie darf nie ein Schnellladegerät verwendet werden. Die Batterieleitungen müssen beim Aufladen der Batterie abgeklemmt sein.

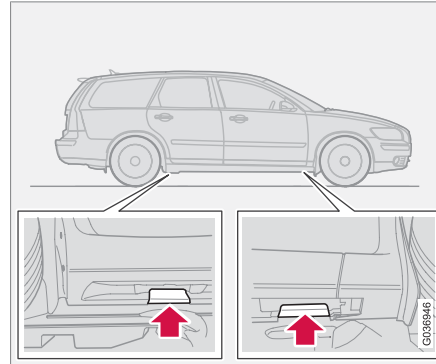
Die Batterie enthält eine ätzende, giftige Säure. Daher ist es wichtig, dass die Batterie auf eine umweltschonende Weise entsorgt wird. Ihr Volvo-Händler berät Sie gern.

WARNUNG

Die Zündanlage arbeitet mit sehr hoher Spannung. Die Spannung in der Zündanlage ist lebensgefährlich! Die Zündung muss daher immer ausgeschaltet sein, wenn Arbeiten im Motorraum ausgeführt werden.

Berühren Sie nie Zündkerzen oder Zündspulen, wenn die Zündung eingeschaltet ist oder der Motor heiß ist.

Fahrzeug aufbocken



ACHTUNG

Volvo empfiehlt, ausschließlich den Wagenheber zu verwenden, der zum jeweiligen Fahrzeugmodell gehört. Wenn ein anderer als der von Volvo empfohlene Wagenheber gewählt wird, ist die der Ausrüstung beiliegende Anleitung zu befolgen.

Wenn das Fahrzeug mit einem Werkstattwagenheber aufgebockt wird, muss dieser an der Vorderkante des Motorhilfsrahmens angesetzt werden.

Das Spritzblech unter dem Motor darf nicht beschädigt werden. Sicherstellen, dass der

Werkstattwagenheber so positioniert ist, dass das Fahrzeug nicht abrutschen kann. Das Fahrzeug immer mit Unterstellböcken o. Ä. abstützen.

Wenn Sie das Fahrzeug mit einer Zweisäulenhebebühne anheben, achten Sie darauf, dass die vorderen und hinteren Arme der Hebebühne unter den Aufnahmepunkten am Bodenschweller angebracht sind. Siehe vorherige Abbildung.

Regelmäßig überprüfen!

Folgende Punkte in regelmäßigen Abständen, z. B. beim Tanken, überprüfen:

- Kühlmittel – der Kühlmittelstand muss zwischen der **MIN**- und der **MAX**-Marke des Ausgleichbehälters liegen.
- Motoröl – der Füllstand muss zwischen der **MIN**- und der **MAX**-Marke liegen.
- Servolenköl – der Füllstand muss zwischen der **MIN**- und der **MAX**-Marke liegen.
- Scheibenreinigungsflüssigkeit – den Behälter gut gefüllt halten. Bei Temperaturen um den Gefrierpunkt Frostschutzmittel einfüllen.
- Brems- und Kupplungsflüssigkeit – der Füllstand muss zwischen der **MIN**- und der **MAX**-Marke liegen.



Selbsthilfe

WARNUNG

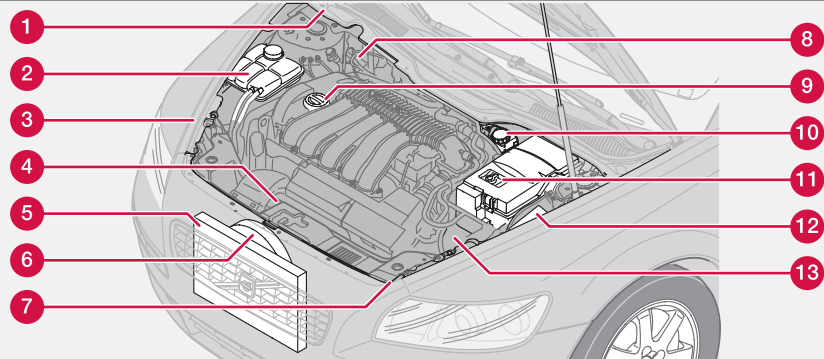
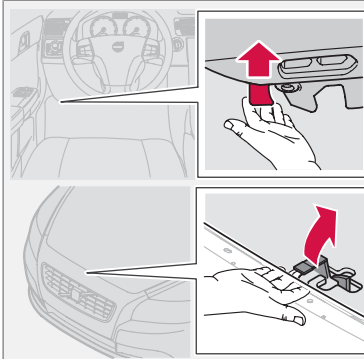
Das Kühlgebläse kann sich automatisch einschalten, nachdem der Motor abgestellt worden ist.

Den Motor immer von einer Werkstatt waschen lassen. Wenn der Motor heiß ist, besteht Feuergefahr.



Motorhaube und Motorraum

Motorhaube öffnen



G 020793

Die Abbildung zeigt einen Linkslenker.

1. Am Sperrgriff ganz außen links unter dem Armaturenbrett ziehen. (In Rechtslenkern befindet sich der Griff ganz außen rechts.) Es ist zu hören, wenn sich die Sperre öffnet.
2. Fassen Sie in der Mitte mit einer Hand unter die Vorderkante der Haube und drücken Sie die Sperre nach rechts.
3. Öffnen Sie die Motorhaube.

! WARNUNG

Kontrollieren Sie nach dem Schließen der Motorhaube, dass die Rasten ordentlich verriegelt sind.

Motorraum

- 1 Behälter für Scheibenreinigungsflüssigkeit (4-Zyl.-Motor)
- 2 Ausgleichbehälter für die Kühlanlage

- 3 Behälter für Servolenköl (hinter dem Scheinwerfer verborgen)
- 4 Messstab für Motoröl¹
- 5 Kühler
- 6 Kühlgebläse
- 7 Behälter für Scheibenreinigungsflüssigkeit (5-Zyl.-Motor)
- 8 Behälter für Brems- und Kupplungsflüssigkeit (Rechtslenker)
- 9 Einfüllöffnung für Motoröl¹

¹ Die Position variiert je nach Motormodell.

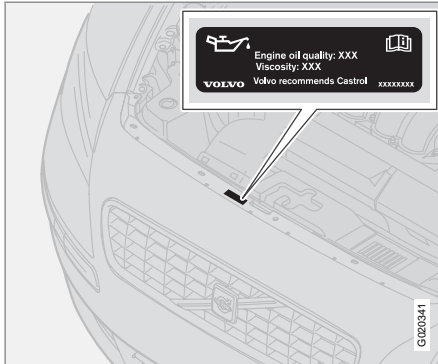


Motorhaube und Motorraum

- 10 Behälter für Brems- und Kupplungsflüssigkeit (Linkslenker)
- 11 Batterie
- 12 Relais- und Sicherungszentrale, Motorraum
- 13 Luftfilter¹

¹ Die Position variiert je nach Motormodell.

Motorraumsdekal für oljekvalitet



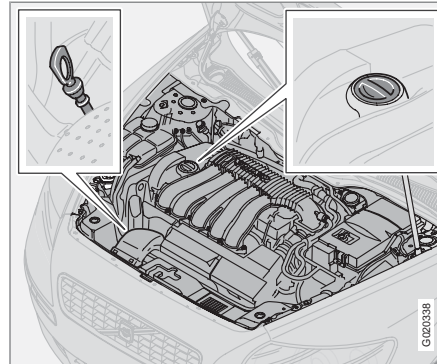
G 0203341

! WICHTIG

Stets Öl der vorgeschriebenen Qualität verwenden, siehe Motorraumaufkleber. Den Ölstand häufig kontrollieren und das Öl regelmäßig wechseln. Die Verwendung von Öl mit einer niedrigeren Qualität als der angegebenen oder das Fahren mit einem zu niedrigen Ölstand beschädigen den Motor.

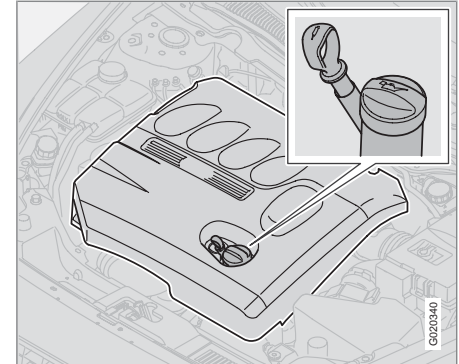
Es ist zulässig, Öl mit einer höheren als der angegebenen Qualität zu verwenden. Bei Fahrten unter ungünstigen Bedingungen empfiehlt Volvo ein Öl mit einer höheren als der auf dem Aufkleber angegebenen Qualität, siehe Seite 283.

Motoröl- und Ölfilterkontrolle



G 0203348

Messstab, Benzinmotoren.



G 0203346

Messstab, Dieselmotoren (D5, Euro5 verfügen über einen elektronischen Messstab)

Volvo empfiehlt Ölprodukte von Castrol.

Öl und Ölfilter gemäß den im Service- und Garantieheft angegebenen Wechselintervallen wechseln.



Öle und Flüssigkeiten

! WICHTIG

Um die Anforderungen für das Motorwartungsintervall zu erfüllen werden alle Motoren ab Werk mit einem speziell angepassten synthetischen Motoröl gefüllt. Die Wahl des Öls erfolgte mit großer Sorgfalt und unter Berücksichtigung von Lebensdauer, Startbarkeit, Kraftstoffverbrauch und Umweltbelastung.

Für die Befolgung der empfohlenen Wartungsintervalle ist die Verwendung eines zugelassenen Motoröls erforderlich. Sowohl beim Auffüllen als auch beim Ölwechsel stets die vorgeschriebene Ölqualität verwenden (siehe Aufkleber im Motorraum), da anderenfalls die Gefahr einer Beeinflussung von Lebenslänge, Startbarkeit, Kraftstoffverbrauch und Umweltbelastung besteht.

Volvo Car Corporation übernimmt keinerlei Garantieansprüche, wenn nicht Motoröl mit der vorgeschriebenen Qualität und Viskosität verwendet wird.

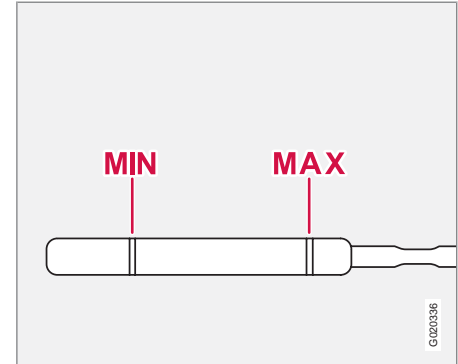
Volvo verwendet verschiedene Systeme für die Warnung vor niedrigem Ölstand bzw. niedrigem Öldruck. Einige Varianten verfügen über einen Öldruckgeber. In diesem Fall wird die Lampe für Öldruck verwendet. Andere Varianten verfügen über einen Ölstandgeber. In diesem Fall wird der Fahrer über das Warnsymbol in der Mitte des Instruments sowie über Dis-

playtexte informiert. Einige Modelle verfügen über beide Varianten. Volvo empfiehlt Ihnen, sich für weitere Informationen an einen Volvo-Vertragshändler zu wenden.

Es ist besonders wichtig, den Motorölstand bereits vor dem ersten planmäßigen Ölwechsel am neuen Fahrzeug zu überprüfen. Im Service- und Garantieheft ist angegeben, bei welchem Kilometerstand die Überprüfung stattfinden sollte.

Volvo empfiehlt, den Ölstand alle 2 500 km zu überprüfen. Dabei wird vor dem Anlassen des Motors, wenn der Motor kalt ist, der sicherste Messwert erhalten. Unmittelbar nach Abschalten des Motors wird kein korrekter Messwert erhalten. In diesem Fall wird auf dem Messstab ein zu niedriger Füllstand angezeigt, da das Öl noch nicht in die Ölwanne zurücklaufen konnte.

Ölkontrolle



Der Ölstand muss eindeutig innerhalb des auf dem Messstab markierten Bereichs liegen.

Ölkontrolle bei kaltem Motor

1. Messstab vor der Kontrolle abwischen.
2. Den Ölstand mit dem Messstab prüfen. Der Füllstand muss zwischen der **MIN**- und der **MAX**-Marke liegen.
3. Liegt der Füllstand nahe an der **MIN**-Marke, können zunächst 0,5 Liter nachgefüllt werden. Öl nachfüllen, bis der Ölstand näher an der **MAX**-Marke als an der **MIN**-Marke auf dem Messstab liegt. Füllmenge, siehe Seite 283.



Öle und Flüssigkeiten

Ölkontrolle bei warmem Motor

1. Stellen Sie das Fahrzeug auf einer ebenen Fläche ab und warten Sie 10–15 Minuten nach Abstellen des Motors, damit das Öl in die Ölwanne zurücklaufen kann.
2. Messstab vor der Kontrolle abwischen.
3. Den Ölstand mit dem Messstab prüfen. Der Füllstand muss zwischen der **MIN**- und der **MAX**-Marke liegen.

Liegt der Füllstand nahe an der **MIN**-Marke, können zunächst 0,5 Liter nachgefüllt werden. Öl nachfüllen, bis der Ölstand näher an der **MAX**-Marke als an der **MIN**-Marke auf dem Messstab liegt. Füllmenge, siehe Seite 283.

! WARNUNG

Ölspritzer auf den heißen Auslasskrümmern vermeiden. Brandgefahr!

! WICHTIG

Niemals über die **MAX**-Marke hinaus auffüllen. Der Ölverbrauch kann steigen, wenn zuviel Öl in den Motor eingefüllt wird.

Motoren mit elektronischem Messstab¹

Der Ölstand wird mit Hilfe des elektronischen Ölstandmessers mit dem Daunenrad bei

abgestelltem Motor kontrolliert, siehe Seite 60.

Ölstand kontrollieren:

1. Die Zündung in Schlüsselstellung **II** bringen, siehe Seite 145.
2. Das Daunenrad in Position **ÖLSTAND MOTOR** drehen.
 - > Der Ölstand im Motor wird angezeigt.

i ACHTUNG

Der Ölstand wird ausschließlich während der Fahrt durch das System aktualisiert. Das System kann Veränderungen nicht erfassen, wie z. B. wenn Öl eingefüllt oder abgelassen wird.

Wenn Motoröl eingefüllt oder abgelassen wurde, muss das Fahrzeug zunächst ca. 30 km gefahren werden, bevor der gemessene Ölstand korrekt ist.

Mitteilung**OK**

Alles normal

BITTE WARTEN

Das System wird initiiert, wird ca. 2 Sekunden lang angezeigt

Mitteilung**ÖLSTAND NIEDRIG. 1 L ÖL EINFÜLLEN**

Motoröl einfüllen, siehe Seite 211, Kapitel „Motorraum“.

WART. ERFORDERL.

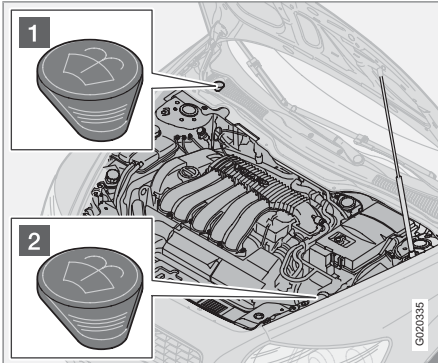
Wird angezeigt, wenn das System eine Abweichung erfasst hat, die behoben werden muss, damit die korrekte Information bezüglich der Ölmenge geliefert werden kann

¹ Gilt nur für Diesel (D5) mit Emissionsklasse Euro5.



Öle und Flüssigkeiten

Scheibenreinigungsflüssigkeit einfüllen



Anordnung des Behälters für Scheibenreinigungsflüssigkeit².

Die Windschutzscheiben- und die Scheinwerferwaschanlage haben einen gemeinsamen Flüssigkeitsbehälter.

Füllmengenangaben siehe Tabelle Flüssigkeiten auf Seite 287.

- 1** Einfüllöffnung, 4-Zylinder-Modelle und Diesel.
- 2** Einfüllöffnung, 5-Zylinder-Modelle.

Im Winter Frostschutzmittel verwenden, um ein Gefrieren der Pumpe, des Behälters und der Schläuche auszuschließen.

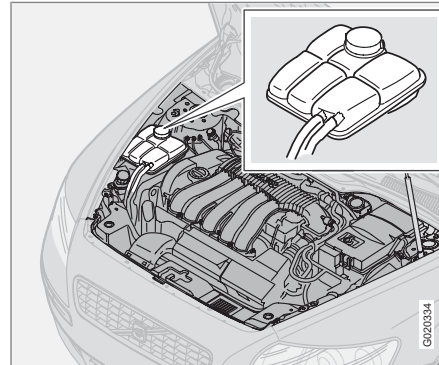
i ACHTUNG

Das Frostschutzmittel vor dem Einfüllen mit dem Wasser mischen.

Tipp: Die Wischerblätter immer beim Auffüllen der Waschflüssigkeit reinigen.

Beim Einfüllen sind die Anweisungen auf der Verpackung zu befolgen. Es ist wichtig, die Kühlmittel-/Wassermenge an die herrschenden Witterungsbedingungen anzupassen. Niemals nur Wasser nachfüllen. Die Gefriergefahr erhöht sich bei zu niedrigem bzw. zu hohem Kühlmittelanteil.

Kühlmittel, Füllstandkontrolle und Einfüllen



² Je nach Motormodell.

! WICHTIG

- Ein hoher Gehalt an Chlor, Chloriden und anderen Salzen kann zu Korrosion in der Kühlanlage führen.
- Stets Kühlmittel mit Korrosionsschutz gemäß den Empfehlungen von Volvo verwenden.
- Darauf achten, dass die Kühlmittelmischung zu 50 % aus Wasser und zu 50 % aus Kühlmittel besteht.
- Das Kühlmittel mit Leitungswasser von zulässiger Qualität mischen, siehe Seite 287. Bei Unsicherheiten bezüglich der Wasserqualität fertig gemischtes Kühlmittel gemäß den Empfehlungen von Volvo verwenden.
- Beim Wechsel von Kühlmittel/Kühlmittelkomponenten ist die Kühlanlage mit Leitungswasser von zulässiger Qualität bzw. mit fertig gemischtem Kühlmittel zu spülen, siehe Seite 287.
- Der Motor darf nur bei ausreichend gefüllter Kühlanlage laufen. Anderenfalls können sehr hohe Temperaturen auftreten, wodurch es zu Schäden (Risse) im Zylinderkopf kommen kann.

Füllmengenangaben und Standard bezüglich der Wasserqualität siehe Seite 287.

Regelmäßig den Kühlmittelstand überprüfen!

Der Kühlmittelstand muss zwischen der **MIN**- und der **MAX**-Marke des Ausgleichbehälters liegen. Wenn die Kühlanlage nicht den vorgesehenen Füllstand aufweist, können lokal sehr hohe Temperaturen auftreten, welche Schäden (Risse) im Zylinderkopf zur Folge haben können. Flüssigkeit nachfüllen, wenn der Kühlmittelstand unter die **MIN**-Marke gesunken ist.

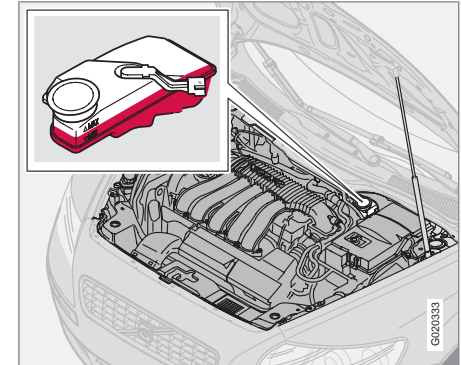
! WARNUNG

Das Kühlmittel kann sehr heiß sein. Wenn das Kühlmittel bei warmem Motor aufgefüllt werden muss, den Deckel des Ausgleichbehälters vorsichtig aufdrehen, damit der Überdruck im Behälter entweichen kann.

i ACHTUNG

Der Motor darf nur bei ausreichend gefüllter Kühlanlage laufen. Anderenfalls können sehr hohe Temperaturen auftreten, wodurch es zu Schäden (Risse) im Zylinderkopf kommen kann.

Brems- und Kupplungsflüssigkeit, Füllstandkontrolle und Einfüllen



Brems- und Kupplungsflüssigkeit haben einen gemeinsamen Behälter³. Der Füllstand muss zwischen der **MIN**- und der **MAX**-Marke liegen. Den Füllstand regelmäßig überprüfen. Die Bremsflüssigkeit alle zwei Jahre oder bei jedem zweiten planmäßigen Service wechseln.

Füllmengenangaben und empfohlene Bremsflüssigkeitsqualität siehe Tabelle Flüssigkeiten auf Seite 287.

Bei Fahrzeugen, deren Bremsen häufiger und starker Beanspruchung ausgesetzt sind, z. B. durch Fahrten im Gebirge oder in tropischem



Öle und Flüssigkeiten

Klima mit hoher Luftfeuchtigkeit, muss die Flüssigkeit einmal jährlich gewechselt werden.

ger als normalerweise ist und mehr Kraft zum Drehen des Lenkrads erforderlich ist.



WARNUNG

Wenn der Füllstand der Bremsflüssigkeit unter dem **MIN**-Stand im Bremsflüssigkeitsbehälter liegt, sollte das Fahrzeug erst weitergefahren werden, nachdem Bremsflüssigkeit nachgefüllt wurde.

Lassen Sie den Grund für den Bremsflüssigkeitsverlust überprüfen.

Servolenköl, Füllstandkontrolle und Einfüllen



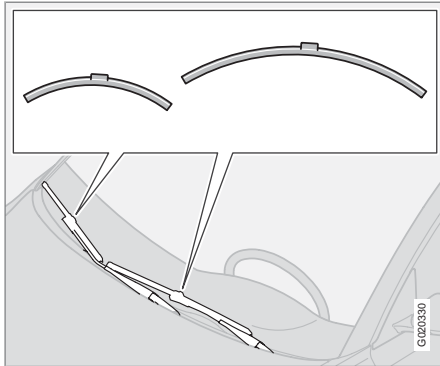
ACHTUNG

Der Ölstand wird bei jedem Service überprüft.

Das Öl muss nicht gewechselt werden. Füllmengenangaben und empfohlene Ölqualität siehe Seite 283.

Bei einer Störung der Servolenkanlage oder wenn das Fahrzeug nicht mit Strom versorgt wird und abgeschleppt werden muss, kann es weiterhin gelenkt werden. Dabei ist jedoch zu beachten, dass die Lenkung viel schwergängi-

³ Unterschiedliche Anordnung je nach Fahrzeugmodell (Linkslenker oder Rechtslenker).

**Wischerblätter****Wischerblätter****i ACHTUNG**

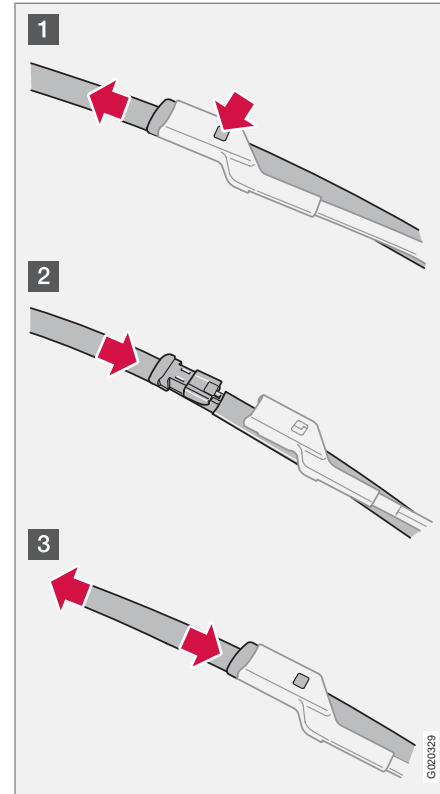
Die Wischerblätter sind unterschiedlich lang. Das Wischerblatt auf der Fahrerseite ist länger als das andere Wischerblatt.

Reinigung

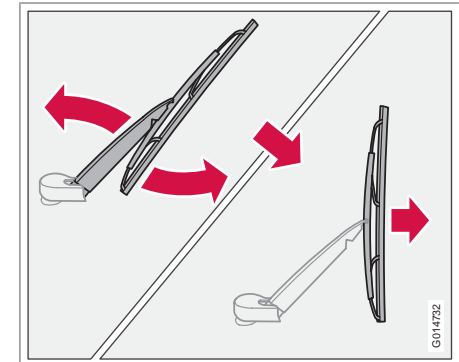
Zur Reinigung der Wischerblätter und der Windschutzscheibe siehe Seite 200.

! WICHTIG

Die Wischerblätter regelmäßig kontrollieren. Ausbleibende Kontrollen verkürzen die Lebenslänge der Wischerblätter.

**Wischerblätter auswechseln,
Windschutzscheibe**

1. Den Wischerarm hochklappen.
2. Auf die Taste an der Wischerblattbefestigung drücken und das Wischerblatt gerade (1) - parallel zum Wischerarm - herausziehen.
3. Das neue Wischerblatt aufschieben (2), bis ein Klickgeräusch zu hören ist.
 - > Sicherstellen (3), dass das Blatt richtig fest sitzt und den Wischerarm herunterklappen.

**Wischerblätter, Heckscheibe,
auswechseln**

1. Wischerarm ausklappen.



Wischerblätter

2. Wischerblatt zur Heckscheibe hin abziehen.
3. Das neue Wischerblatt festdrücken.
 - > Sicherstellen, dass es richtig fest sitzt und den Wischerarm zurückklappen.

**Batterie****Batteriepflge**

Haltbarkeit und Funktion der Batterie werden von der Anzahl Starts und Entladungen, von der Fahrweise, den Fahrbedingungen, Klimaverhältnissen u. dgl. beeinflusst.

ACHTUNG

Verbrauchte Batterien müssen auf umweltfreundliche Weise entsorgt werden. Batterien enthalten Blei.

WARNUNG

In Batterien kann hochexplosives Knallgas entstehen. Ein einziger Funke, der entstehen kann, wenn Sie die Startkabel falsch anschließen, kann eine Explosion der Batterie herbeiführen. Die Batterie enthält Schwefelsäure, die schwerste Verätzungen verursachen kann. Sollte die Säure in Kontakt mit den Augen, der Haut oder der Kleidung kommen, diese mit reichlich Wasser ausspülen. Geraten Säurespritzer in die Augen, sofort einen Arzt aufsuchen.

ACHTUNG

Die Lebensdauer der Startbatterie wird durch häufiges Entladen verringert.

Die Haltbarkeit der Startbatterie wird von mehreren Faktoren beeinflusst, wie z. B. den Fahrbedingungen und den Klimaverhältnissen. Die Startkapazität der Batterie nimmt mit der Zeit schrittweise ab. Sie muss daher geladen werden, wenn das Fahrzeug längere Zeit nicht verwendet oder nur kurze Strecken gefahren wird. Starke Kälte begrenzt die Startkapazität um ein Weiteres.

Um einen guten Zustand der Startbatterie sicherzustellen, wird empfohlen, das Fahrzeug mindestens 15 Minuten/Woche zu fahren oder die Batterie an ein Batterieladegerät mit automatischer Wartungsladung anzuschließen.

Eine Startbatterie, die stets vollgeladen ist, hat eine maximale Lebensdauer.

Symbole auf der Batterie

Schutzbrille tragen.



Weitere Informationen in der Betriebsanleitung.



Batterie außer Reichweite von Kindern aufbewahren.



Batterie enthält ätzende Säure.



Batterie



Funken oder offenes Feuer verboten.



Explosionsgefahr.

7. Klammer, die die Batterie hält, lösen.
8. Batterie herausheben.

Batterie einbauen

1. Die Batterie einsetzen.
2. Klammer, die die Batterie hält, montieren.
3. Die vordere Wand des Batteriekastens montieren.
4. Pluskabel anschließen.
5. Minuskabel anschließen.
6. Batterieabdeckung über die Batterie montieren.

Batterie auswechseln

Batterie ausbauen

1. Die Zündung abstellen und den Transponderschlüssel abziehen.
2. Vor dem Lösen elektrischer Anschlüsse mindestens 5 Minuten warten. Die Informationen der elektrischen Systeme des Fahrzeugs müssen in den Steuergeräten gespeichert werden.
3. Die Abdeckung entfernen.
4. Minuskabel abklemmen.
5. Pluskabel abklemmen.
6. Die vordere Wand des Batteriekastens mit einem Schraubendreher lösen.

Glühlampen auswechseln

Allgemeines

Alle Glühlampen sind auf Seite 295 spezifiziert.

Zu den Glühlampen und Punktleuchten eines speziellen Typs bzw. die in einer Werkstatt ausgetauscht werden müssen, gehören:

- Innenraumbeleuchtung an der Decke
- Leseleuchten und Handschuhfachbeleuchtung
- Blinkerleuchten, Außenspiegel und Annäherungsbeleuchtung
- Bremsleuchten
- Dual-Xenon-Scheinwerfer

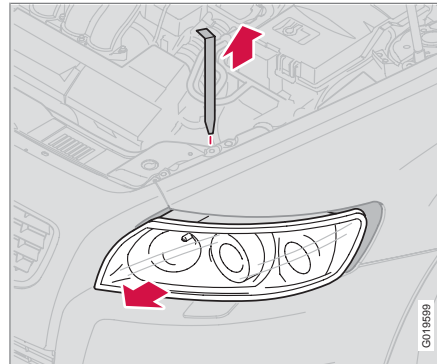
⚠️ WARNUNG

Wenn das Fahrzeug mit Dual-Xenon-Scheinwerfer ausgestattet ist, muss die Dual-Xenon-Lampe in einer Werkstatt ausgetauscht werden – eine Volvo-Vertragswerkstatt wird empfohlen. Da die Dual-Xenon-Lampe mit einem Hochspannungsaggregat versehen ist, muss mit dem Scheinwerfer sehr vorsichtig umgegangen werden.

⚠️ WICHTIG

Niemals das Glas der Glühlampen direkt mit den Fingern berühren. Fett und Öl auf den Fingern verdampfen durch die Wärme und hinterlassen einen Belag auf dem Reflektor, der dadurch zerstört werden kann.

Glühlampen vorn auswechseln



Zum Auswechseln der Glühlampen vorn (mit Ausnahme des Nebelscheinwerfers) wird das komplette Lampengehäuse über den Motorraum gelöst und herausgenommen.

Lampengehäuse ausbauen

1. Transponderschlüssel abziehen und Schalter für die Beleuchtung in Stellung 0 drehen.
2. Sicherungsstift des Lampengehäuses herausziehen.

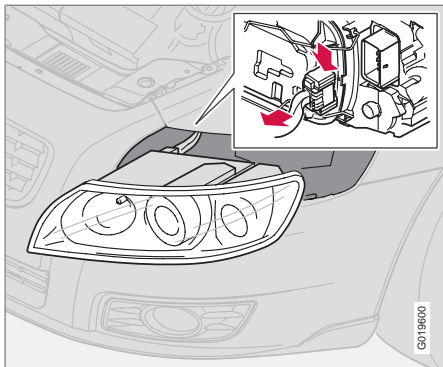
⚠️ WICHTIG

Nicht am Kabel, sondern nur am Steckverbinder ziehen.

3. Das Lampengehäuse erst zur Seite drücken und dann nach vorn herausziehen.
4. Den Steckverbinder lösen. Dazu den Clip mit dem Daumen nach unten drücken und gleichzeitig den Steckverbinder mit der anderen Hand herausführen.



Glühlampen auswechseln



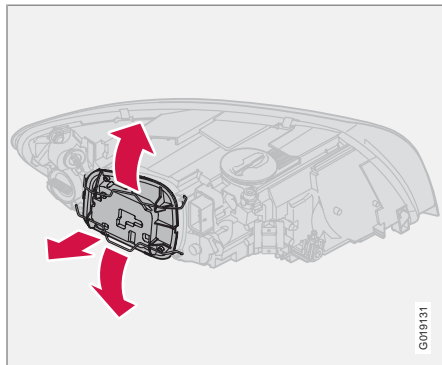
5. Lampengehäuse herausheben und auf einer weichen Unterlage ablegen, damit die Linse nicht zerkratzt wird.

Lampengehäuse einbauen

1. Den Steckverbinder anschließen und das Lampengehäuse und den Sicherungsstift einbauen. Sicherstellen, dass der Stift ordnungsgemäß eingesetzt ist.
2. Funktionskontrolle der Beleuchtung durchführen.

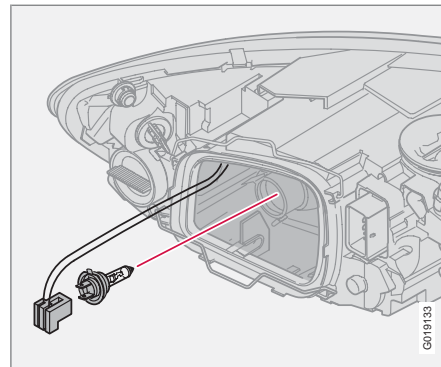
Das Lampengehäuse muss vor Einschalten der Beleuchtung oder Einführen des Transponderschlüssels in das Zündschloss angeschlossen und ordentlich befestigt sein.

Abblendlicht



Abdeckung und Glühlampe ausbauen

1. Das komplette Lampengehäuse lösen, siehe Seite 223.
2. Die Sperrungen zur Seite drücken und die Abdeckung entfernen.
3. Den Steckverbinder von der Glühlampe abziehen.
4. Die Klemmfeder, die die Glühlampe hält, ausbauen. Die Klemmfeder nach innen/unten drücken.
5. Die Glühlampe herausziehen.

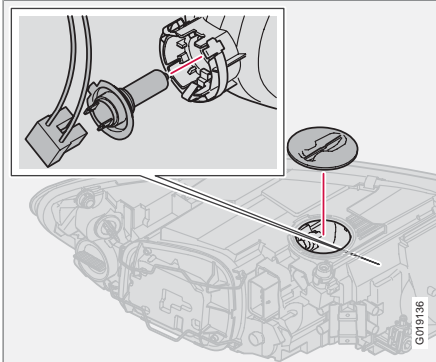


Neue Glühlampe einsetzen

1. Die neue Glühlampe einsetzen. Sie passt nur in einer bestimmten Position.
2. Die Klemmfeder nach innen/oben drücken und dann etwas nach rechts, so dass sie in dieser Stellung festschnappt.
3. Steckverbinder wieder festdrücken.
4. Kunststoffabdeckung wieder aufsetzen.
5. Das Lampengehäuse wieder anbringen, siehe Seite 223.

Glühlampen auswechseln

Fernlicht, Halogen

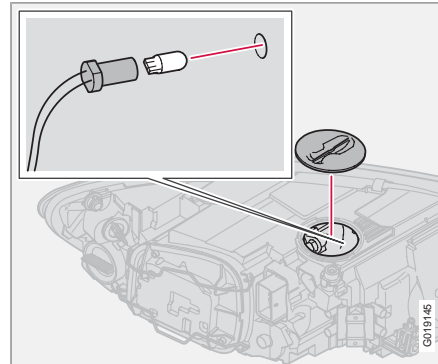


Die Abbildung zeigt eine Halogenlampe.

1. Das komplette Lampengehäuse lösen, siehe Seite 223.
2. Die Abdeckung auf dem Lampengehäuse lösen. Die Abdeckung dazu gegen den Uhrzeigersinn drehen.
3. Linker Scheinwerfer:
Lampenfassung gegen den Uhrzeigersinn drehen.
Rechter Scheinwerfer:
Lampenfassung im Uhrzeigersinn drehen.
4. Lampenfassung herausziehen und Glühlampe auswechseln.

5. Die Lampenfassung einsetzen. Sie kann nur auf eine Weise befestigt werden.
6. Die Abdeckung wieder auf dem Lampengehäuse anbringen. Die Abdeckung dazu im Uhrzeigersinn drehen.
7. Das Lampengehäuse wieder anbringen, siehe Seite 223.

Positionsleuchten/Standlicht



1. Das Lampengehäuse lösen, siehe Seite 223.
2. Die Abdeckung auf dem Lampengehäuse lösen. Die Abdeckung dazu gegen den Uhrzeigersinn drehen.

3. Lampenfassung herausziehen und Glühlampe auswechseln.
4. Die Lampenfassung wieder hineindrücken. Wenn die Lampenfassung korrekt eingepasst wird, ist ein Klickgeräusch zu hören.
5. Die Abdeckung wieder auf dem Lampengehäuse anbringen. Die Abdeckung dazu im Uhrzeigersinn drehen.
6. Das Lampengehäuse wieder anbringen, siehe Seite 223.

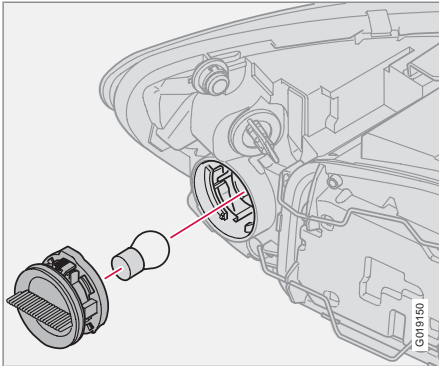
i ACHTUNG

Lampen, die mit aktiven Bending Lights* ausgestattet sind, verfügen über eine Positionsleuchte (LED), die nicht ausgewechselt werden kann.



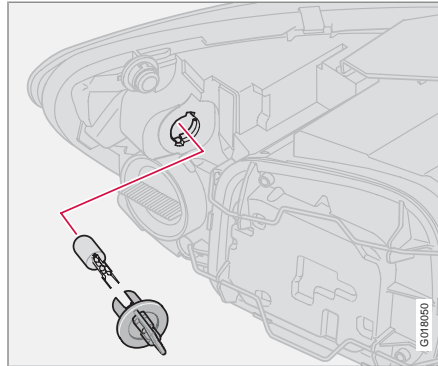
Glühlampen auswechseln

Blinkerleuchten



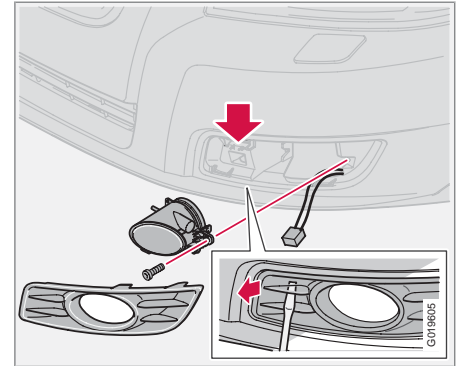
1. Das Lampengehäuse lösen, siehe Seite 223.
2. Lampenfassung gegen den Uhrzeigersinn drehen und herausnehmen.
3. Die Glühlampe aus der Lampenfassung entfernen. Dazu die Glühlampe in die Lampenfassung drücken und gegen den Uhrzeigersinn drehen.
4. Eine neue Glühlampe einsetzen und die Lampenfassung in das Lampengehäuse zurücksetzen.
5. Das Lampengehäuse wieder anbringen, siehe Seite 223.

Seitenmarkierungsleuchten



1. Das Lampengehäuse lösen, siehe Seite 223.
2. Die Lampenfassung gegen den Uhrzeigersinn drehen, herausziehen und Glühlampe auswechseln.
3. Die Lampenfassung einsetzen. Sie passt nur in einer bestimmten Position.
4. Das Lampengehäuse wieder anbringen, siehe Seite 223.

Nebelscheinwerfer

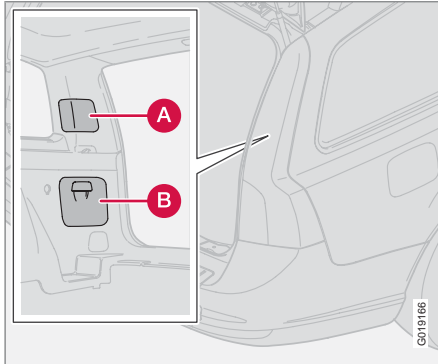


1. Die gesamte Beleuchtung ausschalten und den Transponderschlüssel in Stellung **0** drehen.
2. Die Verkleidung lösen. Dazu einen Schraubendreher gemäß Abbildung (senkrecht) einführen und senkrecht drücken, um den Clip hinter der Verkleidung zu lösen.
3. Die Kante der Verkleidung fassen und gerade herausziehen.
4. Die Schraube des Lampengehäuses los-schrauben und herausnehmen.
5. Die Lampe gegen den Uhrzeigersinn drehen und entfernen.

Glühlampen auswechseln

6. Eine neue Lampe durch Drehen im Uhrzeigersinn einsetzen. (Das Profil an der Lampenfassung entspricht dem Profil am Fuß der Lampe.)
7. Die Lampenfassung einsetzen. Die Markierung **TOP** an der Lampenfassung muss oben sein.
2. Klappe (A oder B) an der rechten/linken Verkleidung entfernen, um an die Lampen heranzukommen.
3. Die Glühlampen sind auf getrennten Lampenträgern angeordnet.
4. Steckverbinder vom Lampenträger lösen.
5. Sperrhaken zusammendrücken und Lampenträger herausziehen.
6. Glühlampe auswechseln.
7. Steckverbinder anschließen.
8. Lampenträger festdrücken und Klappe (A oder B) anbringen.

Lampenfassung ausbauen



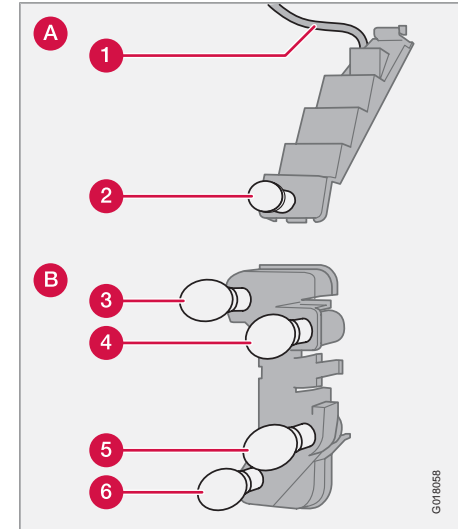
Sämtliche Lampen in der Heckleuchte werden vom Laderaum aus ausgetauscht.

1. Die gesamte Beleuchtung ausschalten und den Transponderschlüssel in Stellung **0** drehen.

ACHTUNG

Wenn nach dem Austausch einer defekten Glühlampe weiterhin eine Fehlermitteilung angezeigt wird, wird empfohlen, eine Volvo-Vertragswerkstatt aufzusuchen.

Anordnung der Lampen in der Heckleuchte



Lampenfassung.

WICHTIG

Das Kabel der LED-Lampen der Bremsleuchte ist in die obere Glühlampenfassung fest integriert und darf nicht entfernt werden.

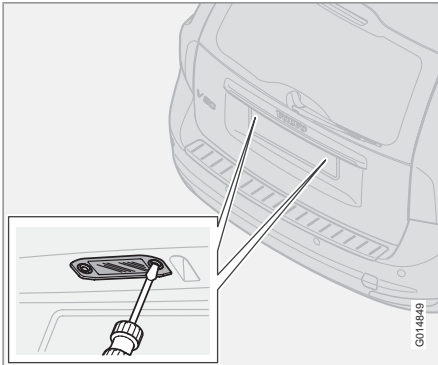


Glühlampen auswechseln

- 1 Bremsleuchte (LED)
- 2 Positionsleuchten
- 3 Positionsleuchten/Standlicht
- 4 Blinkerleuchten
- 5 Rückfahrcheinwerfer
- 6 Nebelschlussleuchte (eine Seite)

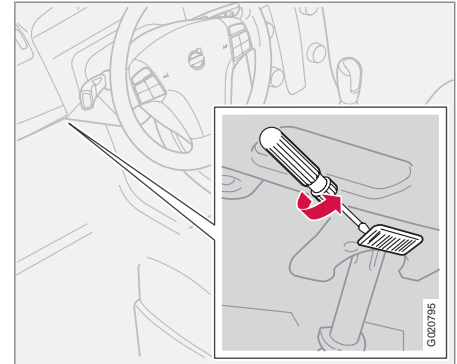
- 2. Die Schrauben mit einem Schraubendreher lösen.
- 3. Das Glas vorsichtig lösen.
- 4. Die alte Glühlampe gegen eine neue ersetzen.
- 5. Das Glas wieder anbringen und festschrauben.

Kennzeichenbeleuchtung



- 1. Die gesamte Beleuchtung ausschalten und den Transponderschlüssel in Stellung 0 drehen.

Einstiegsbeleuchtung

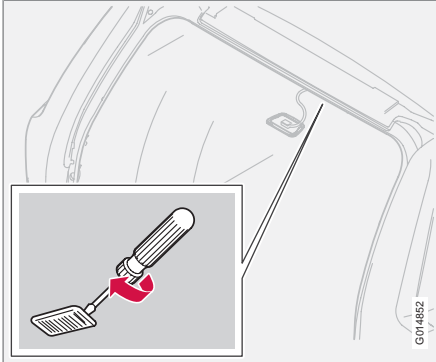


Die Einstiegsbeleuchtung befindet sich unter dem Armaturenbrett auf der Fahrer- und der Beifahrerseite.

- 1. Vorsichtig einen Schraubendreher in die Linse einführen und etwas drehen, um die Linse zu lösen.
- 2. Defekte Glühlampe entfernen.
- 3. Setzen Sie ein neue Glühlampe ein.
- 4. Linse anbringen.

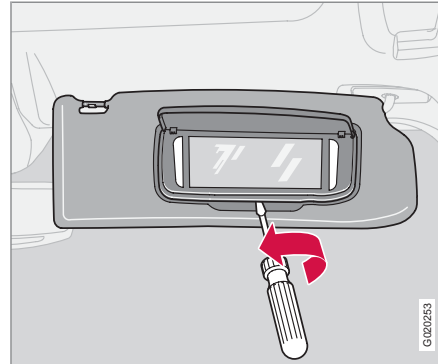
Glühlampen auswechseln

Laderaum



1. Vorsichtig einen Schraubendreher in das Lampengehäuse einführen und etwas drehen, um das Lampengehäuse zu lösen.
2. Defekte Glühlampe entfernen.
3. Setzen Sie ein neue Glühlampe ein.

Beleuchtung Frisierspiegel*



Spiegelglas entfernen

1. Vorsichtig einen Schraubendreher unter dem unteren Rand in der Mitte einführen, drehen und vorsichtig die Sperrungen am Rand hochbiegen.
2. Schraubendreher unter dem Rand nach rechts und links bewegen (an den schwarzen Gummipunkten) und vorsichtig hebeln, damit sich die Glasunterkante löst.
3. Vorsichtig Spiegelglas lösen und komplett mit Deckel abnehmen.
4. Die defekte Glühlampe herausnehmen und eine neue Lampe einsetzen.

Spiegelglas anbringen

1. Zuerst die drei Sperrungen am oberen Rand des Spiegelglases zurückdrücken.
2. Dann die drei unteren Sperrungen festdrücken.



Sicherungen

Allgemeines

Um zu verhindern, dass die elektrischen Systeme des Fahrzeugs durch etwaige Kurzschlüsse oder Überbelastung Schaden nehmen, werden die verschiedenen elektrischen Funktionen und Komponenten durch eine Anzahl von Sicherungen geschützt.

Die Sicherungen befinden sich an zwei Stellen im Fahrzeug:

- Relais-/Sicherungszentrale im Motorraum.
- Relais-/Sicherungszentrale im Innenraum.

Sicherungen auswechseln

Ist eine elektrische Komponente oder Funktion defekt, kann dies darauf zurückzuführen sein, dass die entsprechende Sicherung kurzzeitig überlastet war und durchgebrannt ist.

1. Mit Hilfe des Sicherungsverzeichnisses die betreffende Sicherung ausfindig machen.
2. Sicherung herausziehen und von der Seite betrachten, um zu sehen, ob der gebogene Draht durchgebrannt ist.
3. Sollte der Draht durchgebrannt sein, Sicherung durch eine neue Sicherung mit derselben Farbe und Amperezahl ersetzen.

In jeder Sicherungszentrale ist Platz für einige Ersatzsicherungen. Wenn die gleiche Siche-

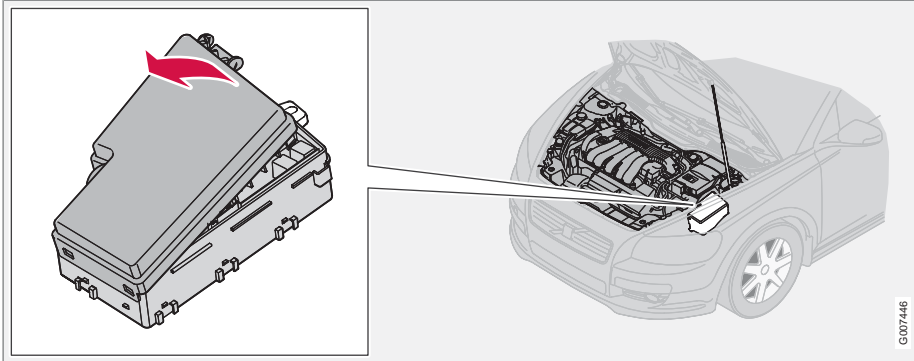
rung wiederholt durchbrennt, liegt ein Fehler in der Komponente vor. Volvo empfiehlt in diesem Fall zur Kontrolle eine Volvo-Vertragswerkstatt aufzusuchen.



WARNUNG

Zum Ersetzen einer Sicherung niemals einen anderen Gegenstand als eine Sicherung oder eine Sicherung mit einer höheren als der angegebenen Amperezahl verwenden, da dies anderenfalls zu großen Schäden an der elektrischen Anlage führen und möglicherweise einen Brand verursachen kann.

Relais-/Sicherungszentrale im Motorraum



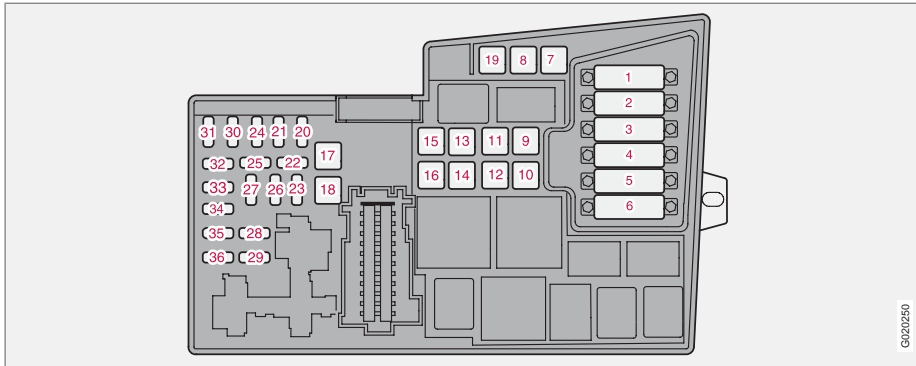
Der Sicherungskasten hat 36 Sicherungsplätze. Beim Austausch einer durchgebrannten Sicherung darauf achten, dass die neue Sicherung die gleiche Farbe und Amperezahl aufweist wie die defekte Sicherung.

- 19–36 sind vom Typ „MiniFuse“.
- 7–18 sind vom Typ „JCASE“. Es wird empfohlen, diese in einer Volvo-Vertragswerkstatt auswechseln zu lassen.
- 1–6 sind vom Typ „Midi Fuse“ und dürfen nur in einer Werkstatt ausgewechselt werden. Volvo empfiehlt eine Volvo-Vertragswerkstatt.

Auf der Deckelinnenseite ist eine Zange befestigt, mit der Sicherungen einfacher herausgezogen und eingesetzt werden können.



Sicherungen



1.	Kühlgebläse	50 A
2.	Servolenkung (exkl. 1,6-l-Motor)	80 A
3.	Speisung Sicherungszentrale im Innenraum	60 A
4.	Speisung Sicherungszentrale im Innenraum	60 A
5.	Element Klimaeinheit, Zusatzheizung PTC*	80 A

6.	Glühkerze (4-Zyl.-Dieselmotor)	60 A
	Glühkerze (5-Zyl.-Dieselmotor)	70 A
7.	ABS-Pumpe	30 A
8.	ABS-Ventile	20 A
9.	Motorfunktionen	30 A
10.	Gebälse Klimaanlage	40 A
11.	Scheinwerferwaschanlage	20 A
12.	Speisung Heckscheibenheizung	30 A

13.	Anlasserrelais	30 A
14.	Anhängerverkabelung*	40 A
15.	Reserveplatz	-
16.	Speisung Infotainment	30 A
17.	Scheibenwischer	30 A
18.	Speisung Sicherungszentrale im Innenraum	40 A
19.	Reserveplatz	-
20.	Signalhorn	15 A



Sicherungen

21.	Kraftstoffbetriebene Zusatzheizung, Innenraumheizung*	20 A
22.	Reserveplatz	-
23.	Motorsteuergerät ECM (5-Zyl.-Benzinmotor), Getriebe (TCM, 5-Zyl.-Motor, Aut.)	10 A
	Getriebe (TCM) (4-Zyl.-Motor, Aut.)	15 A
24.	Elektrisch beheizter Kraftstofffilter, PTC-Element Ölabscheider (5-Zyl.-Dieselmotor)	20 A
25.	Reserveplatz	-
26.	Zündschloss	15 A
27.	Klimaanlagenkompressor	10 A
28.	Reserveplatz	-
29.	Nebelscheinwerfer	15 A
30.	Motorsteuergerät ECM (1.6-l-Benzinmotor, 2.0-l-Dieselmotor)	3 A
31.	Spannungsregler Generator 4-Zyl.-Motor	10 A

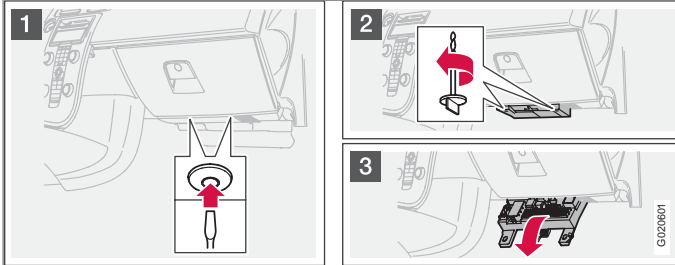
32.	Einspritzventile (5-Zyl.-Benzinmotor), Lambdasonde (4-Zyl.-Benzinmotor), Ladeluftkühler (4-Zyl.-Dieselmotor), Luftmassenmesser und Turbokontrolle (5-Zyl.-Dieselmotor)	10 A
	Lamdasonde und Vakuumpumpe (5-Zyl.-Benzinmotor), Motorsteuergerät (5-Zyl.-Dieselmotor), Dieselfilterheizung (4-Zyl.-Dieselmotor)	20 A
34.	Zündspulen (Benzinmotor), Einspritzventile (1.6-l-Benzinmotor), Kraftstoffpumpe (4-Zyl.-Dieselmotor), Druckwächter Klimaanlage (5-Zyl.-Motor), Glühkerzen und AGR-Abgasreinigung (5-Zyl.-Dieselmotor)	10 A

35.	Motorgeber für Ventile, Relaisspule Klimaanlage PTC-Element Ölabscheider (5-Zyl.-Benzinmotor), Motorsteuergerät ECM (5-Zyl.-Dieselmotor), Kanister (Benzinmotor), Einspritzventile (1.8-l-/2.0-l-Benzinmotor), MAF-Luftmassenmesser (5-Zyl.-Benzinmotor, 4-Zyl.-Dieselmotor), Turbokontrolle (4-Zyl.-Dieselmotor), Druckwächter Servolenkung (1.6-l-Benzinmotor), AGR-Abgasreinigung (4-Zyl.-Dieselmotor)	15 A
	Motorsteuergerät ECM (exkl. 5-Zyl.-Dieselmotor), Gaspedalgeber, Lambdasonde (5-Zyl.-Dieselmotor)	10 A



Sicherungen

Relais-/Sicherungszentrale im Innenraum



Der Sicherungskasten hat 50 Sicherungsplätze. Die Sicherungen befinden sich unter dem Handschuhfach. Dort ist auch Platz für einige Ersatzsicherungen. Werkzeug zum Auswechseln von Sicherungen befindet sich in der Relais-/Sicherungszentrale im Motorraum, siehe Seite 231.

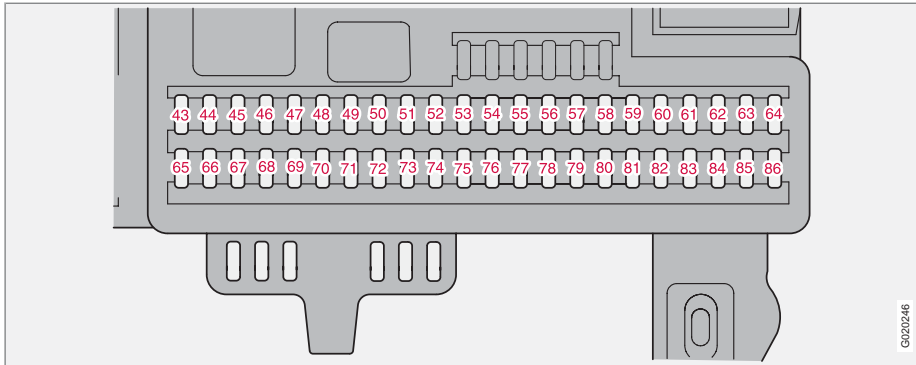
Sicherung auswechseln

1. Die Innenverkleidung, die die Sicherungszentrale bedeckt, entfernen. Dazu den Mittelstift um ca. einen cm in die Befestigungsclips (1) drücken und anschließend die Clips herausziehen.
2. Die beiden Flügelschrauben (2), mit denen die Sicherungszentrale befestigt ist, gegen den Uhrzeigersinn drehen, bis sie sich lösen.
3. Die Sicherungszentrale (3) zur Hälfte herunterklappen, bis zum Anschlag zum Sitz hin ziehen und anschließend komplett herunterklappen. Die Sicherungszentrale kann ganz ausgehakt werden.
4. Die Sicherungszentrale in umgekehrter Reihenfolge schließen.
5. Den Mittelstift ganz aus den Befestigungsclips herausziehen, die Verkleidung mit den Befestigungsclips befestigen und den losen Stift wieder in die Befestigungsclips hineindrücken. Nun expandieren die Befestigungsclips und halten die Verkleidung an ihrem Platz.



Sicherungen

09



43.	Telefon, Stereoanlage, RTI*, Bluetooth*	15 A
44.	SRS-System, Motorsteuergerät ECM (5-Zyl.-Motor)	10 A
45.	Steckdose Innenraum	15 A
46.	Innenraum-, Handschuhfach- und Einstiegsbeleuchtung	5 A
47.	Innenbeleuchtung	5 A
48.	Waschanlage, Heckscheibenwischer	15 A

49.	SRS-System	10 A
50.	Reserveplatz	-
51.	Zusatzheizung für Fahrzeuginnenraum, AWD, Kraftstofffilterrelais elektrische Heizung	10 A
52.	Getriebesteuergerät (TCM), ABS-System	5 A
53.	Servolenkung	10 A
54.	Einparkhilfe, Xenon*	10 A
55.	Keyless-Steuergerät	20 A

56.	Steuergerät Fernbedienung, Steuergerät Sirene	10 A
57.	Diagnoseanschluss, Bremslichtschalter	15 A
58.	Fernlicht rechts, Relaisspule Zusatzbeleuchtung	7,5 A
59.	Fernlicht, links	7,5 A
60.	Sitzheizung Fahrerseite	15 A
61.	Sitzheizung Beifahrerseite	15 A
62.	Schiebedach	20 A

* Option/Zubehör, für weitere Informationen siehe „Einführung“.





Sicherungen

63.	Speisung Fondtür, rechts	20 A
64.	Reserveplatz	-
65.	Infotainment	5 A
66.	Steuergerät für Infotainment (ICM), Klimaanlage	10 A
67.	Reserveplatz	-
68.	Geschwindigkeitsregelanlage	5 A
69.	Klimaanlage, Regensensor, BLIS-Taste	5 A
70.	Reserveplatz	-
71.	Reserveplatz	-
72.	Reserveplatz	-
73.	Schiebedach, Konsole für Innenbeleuchtung (OHC), Sicherheitsgurtkontrolle hinten, Spiegel mit automatischer Abblendfunktion	5 A
74.	Relais Kraftstoffpumpe	15 A
75.	Reserveplatz	-
76.	Reserveplatz	-

77.	Steckdose Laderaum, Steuergerät Zubehör (AEM)	15 A
78.	Reserveplatz	-
79.	Rückfahrcheinwerfer	5 A
80.	Reserveplatz	-
81.	Speisung Fondtür, links	20 A
82.	Speisung rechte Vordertür	25 A
83.	Speisung linke Vordertür	25 A
84.	Elektrisch verstellbarer Beifahrersitz	25 A
85.	Elektrisch verstellbarer Fahrersitz	25 A
86.	Innenbeleuchtung, Laderaumbeleuchtung, elektrisch verstellbare Sitze, Tankanzeige (1.8F)	5 A





Allgemeines.....	240
Audiofunktionen.....	242
Radiofunktionen.....	246
CD-Funktionen.....	251
Menüstruktur – Stereoanlage.....	254
Telefonfunktionen*.....	255
Menüstruktur – Telefon*.....	263
Bluetooth-Freisprechvorrichtung*.....	266

INFOTAINMENT

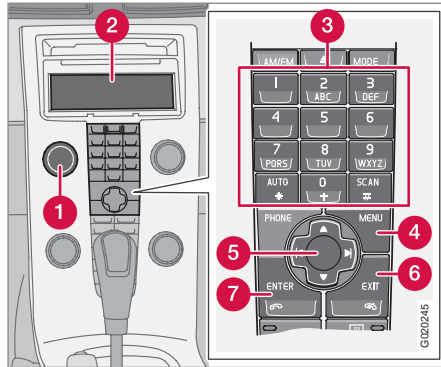


10



Allgemeines

Infotainment



- 1 **POWER** – Drucktaste
- 2 Display
- 3 Tastenfeld
- 4 **MENU** – Menüsystem
- 5 Navigationstasten
- 6 **EXIT** – Verlassen des Menüsystems
- 7 **ENTER** – Auswahl/Aktivierung/Deaktivierung

Bei Infotainment handelt es sich um ein System, in das Stereoanlage und Telefon* integriert

riert sind. Das Infotainmentsystem kann einfach über die Bedientafel und das Tastenfeld* im Lenkrad bedient werden, siehe Seite 67. Im Display (2) werden Mitteilungen und Informationen zur aktuellen Funktion angezeigt.

Stereoanlage

Ein/Aus

POWER (1) schaltet die Stereoanlage ein/aus. Wenn die Stereoanlage aktiviert ist und der Transponderschlüssel in Stellung 0 gedreht wird, ist sie aktiv, bis der Transponderschlüssel aus dem Zündschloss abgezogen wird. Die Stereoanlage wird automatisch das nächste Mal eingeschaltet, wenn der Transponderschlüssel in Stellung I gedreht wird.

Menübenutzung

Einige Infotainmentfunktionen werden über ein Menüsystem gesteuert. Die aktuelle Menüebene wird ganz oben rechts im Display angezeigt. Die Menüoptionen werden in der Mitte des Displays angezeigt.

- **MENU** (4) führt zum Menüsystem.
- Mit der oberen/unteren Navigationstaste (5) wird zwischen den Menüoptionen geblättert.

- Mit **ENTER** (7) wird eine der Menüoptionen gewählt/aktiviert/deaktiviert.
- **EXIT** (6) führt in der Menüstruktur um einen Schritt zurück. Mit einem langen Druck auf **EXIT** wird das Menüsystem verlassen.

Schnellwahl

Die Menüoptionen sind nummeriert und können auch direkt über das Tastenfeld (3) gewählt werden.

Ausrüstung

Die Stereoanlage kann mit verschiedenem optionalem Zubehör und verschiedenen Audiosystemlevels ausgerüstet werden. Das Audiosystem ist in drei Varianten erhältlich:

- Performance,
- High Performance* oder
- Premium Sound*

FM- und AM-Radio mit RDS sowie CD-Player sind jedoch in allen Stereoanlagen enthalten.



Dolby Surround Pro Logic II®¹

Dolby Surround Pro Logic II® verteilt die beiden Stereokanäle auf den linken, mittleren, rechten und den hinteren Lautsprecher. Die Klangwiedergabe ist dadurch wirklichkeitsgetreuer als beim normalen Zwei-Kanal-Stereo.



Dolby Surround Pro Logic II® und das Dolby-Symbol sind eingetragene Warenzeichen der Dolby Laboratories Licensing Corporation.

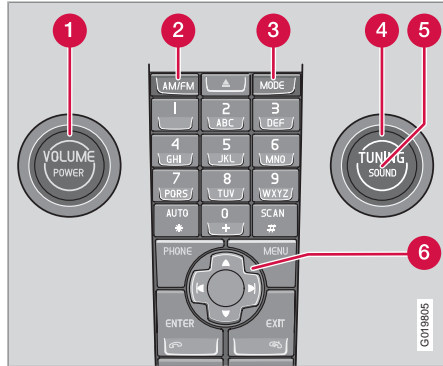
Dolby Surround Pro Logic II System® wird unter Lizenz der Dolby Laboratories Licensing Corporation hergestellt.

¹ Premium Sound.



Audiofunktionen

Bedienelemente Audiofunktionen



- 1 **VOLUME** – Drehregler
- 2 **AM/FM** – Wahl der Tonquelle
- 3 **MODE** – Wahl der Tonquelle, CD, AUX und USB (z. B. iPod®)¹
- 4 **TUNING** – Drehregler
- 5 **SOUND** – Drucktaste
- 6 Navigationstaste - Sendersuche und Menübenutzung

Lautstärke

Zur Regelung der Lautstärke **VOLUME** (1) oder das Tastenfeld im Lenkrad verwenden, siehe

Seite 67. Die Lautstärke wird automatisch je nach Geschwindigkeit des Fahrzeugs eingestellt, siehe Seite 245.

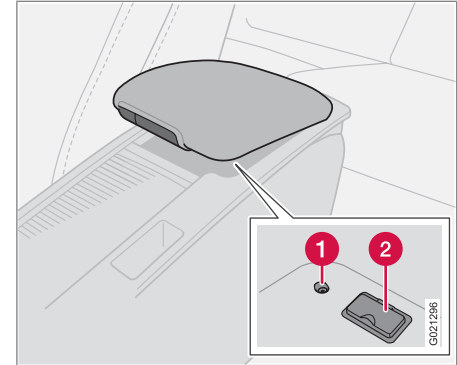
Wahl der Tonquelle

Wiederholtes Drücken von **AM/FM** schaltet zwischen **FM1**, **FM2** und **AM** um.

Wiederholtes Drücken von **MODE** schaltet zwischen **CD**, **USB** und **AUX** um.

Externe Tonquellen

Allgemeines



- 1 AUX-Eingang
- 2 USB-Eingang*

Über die AUX- und USB-Eingänge kann eine externe Tonquelle, wie z. B. ein iPod®¹ oder ein MP3-Player, angeschlossen werden.

Wenn Sie einen iPod®, einen MP3-Player oder einen USB-Speicher an den USB-Anschluss anschließen, können Sie das Gerät über die Audioregler des Fahrzeugs steuern.

¹ USB gilt nur für High Performance und Premium Sound. iPod ist eingetragenes Warenzeichen der Apple Computer Inc.



Audiofunktionen

Mit der **MODE**-Taste wählen Sie, welche externe Tonquelle Sie verwenden möchten.

1. Wenn **USB** gewählt wird, erscheint **Gerät verbinden** im Display.
2. Schließen Sie Ihren iPod®, MP3-Player oder USB-Speicher an den USB-Anschluss im Ablagefach der Mittelkonsole an (siehe vorherige Abbildung).
 - > Der Text **Lade** erscheint im Display, während das System die Dateistruktur des Speichermediums einliest. Dieser Vorgang dauert eine Weile.

Nach Beendigung des Einlesevorgangs wird die Titelinformation im Display angezeigt und es ist möglich, den gewünschten Titel zu wählen.

Die Wahl des Titels kann auf zwei Weisen erfolgen:

1. **TUNING** (3) im oder gegen den Uhrzeigersinn drehen
2. oder mit der rechten oder linken Navigationsstaste (4) zum gewünschten Titel blättern.

Der Track kann auch mit dem Tastenfeld im Lenkrad gewechselt werden.

Im USB- oder iPod®-Modus funktioniert das Infotainmentsystem wie für den CD-Player bei

der Wiedergabe von Musikdateien. Für weitere Informationen siehe Seite 251.

ACHTUNG

Das System unterstützt die Wiedergabe von Musikdateien in den Dateiformaten MP3, WMA und WAV. Es gibt jedoch auch Varianten dieser Dateiformate, die das System nicht unterstützt. Das System unterstützt des Weiteren die meisten 2005 oder später hergestellten iPod®-Modelle. iPod® Shuffler wird nicht unterstützt.

USB-Speicher

Um die Verwendung von USB-Speichern zu erleichtern, sollte es vermieden werden, im USB-Speicher andere Dateien als Musikdateien abzuspeichern. Der Einlesevorgang von Speichermedien durch das System nimmt sehr viel mehr Zeit in Anspruch, wenn statt kompatibler Musikdateien andere Dateien gespeichert sind.

ACHTUNG

Das System unterstützt mobile Medien, die USB 2.0 und dem Dateisystem FAT32 entsprechen und kann maximal bis zu 500 Ordner und 64 000 Dateien hantieren. Der Speicher muss mindestens eine Kapazität von 256 MB haben.

MP3-Player

Viele MP3-Player haben ein eigenes Dateisystem, das nicht vom System unterstützt wird. Um einen MP3-Player im System verwenden zu können, muss dieser auf Modus **USB Removable device/Mass Storage Device** eingestellt sein.

iPod®

Ein iPod® wird vom USB-Anschluss über das Anschlusskabel des Players geladen und mit Strom versorgt. Ist die Batterie des Players vollkommen entladen, muss sie jedoch geladen werden, bevor er angeschlossen werden kann.

ACHTUNG

Wenn iPod® als Tonquelle verwendet wird, hat das Infotainmentsystem des Fahrzeugs eine Menüstruktur, die der Menüstruktur des iPod®-Players ähnelt.

Für Informationen zu USB und iPod® in Kombination mit Performance Audio siehe Zubehöranleitung für USB und iPod® Music Interface.

AUX

Manchmal ist die externe Tonquelle AUX mit einer anderen Lautstärke zu hören als die internen Tonquellen, wie z. B. der CD-Player. Wenn



Audiofunktionen

die Lautstärke der externen Tonquelle zu hoch ist, kann sich die Tonqualität verschlechtern. Dies wird durch Einstellen der AUX-Anschlusslautstärke verhindert.

ACHTUNG

Die Tonqualität kann sich verschlechtern, wenn der Spieler geladen wird, während sich die Stereoanlage im AUX-Modus befindet. In diesem Fall das Laden des Spielers vermeiden.

Audioeinstellungen

Audioeinstellungen vornehmen

Mehrfach auf **SOUND** drücken, um zwischen den Optionen unten zu blättern. Die Einstellung erfolgt durch Drehen von **TUNING**.

- **BASS** – Basspegel.
- **HÖHEN** – Höhenpegel.
- **FADER** – Balance zwischen vorderem und hinterem Lautsprecher.
- **BALANCE** – Balance zwischen rechtem und linkem Lautsprecher.
- **SUBWOOFER*** – Pegel des Basslautsprechers. Der Subwoofer muss aktiviert werden, bevor Einstellungen möglich sind,

siehe Abschnitt Subwoofer aktivieren/deaktivieren unten.

- **CENTER²** – Pegel des Mittellautsprechers. Drei-Kanal-Stereo oder Pro Logic II® muss aktiviert werden, bevor Einstellungen möglich sind, siehe Abschnitt „Surround Sound“ aktivieren/deaktivieren unten.
- **SURROUND²** – Surround-Pegel. Pro Logic II® muss aktiviert werden, bevor Einstellungen möglich sind, siehe Abschnitt Audioeinstellungen unten.

Subwoofer aktivieren/deaktivieren

- **MENU** und anschließend **ENTER** drücken.
- Zu **Audioeinstellungen...** blättern und **ENTER** drücken.
- Zu **Subwoofer** blättern und **ENTER** drücken.

Surround²



Die Surround-Einstellungen steuern das Raumpfinden des Klangs. Die Einstellungen und die Aktivierung/Deaktivierung werden für jede Tonquelle separat vorgenommen.

Das Dolby®-Symbol im Display zeigt an, dass Dolby Pro Logic II® aktiviert ist. Es gibt drei verschiedene Einstellungen für den „Surround Sound“:

- **Dolby Pro Logic II**
- **3-Kanal-Stereo**
- **Aus** – 2-Kanal-Stereo.

„Surround Sound“ aktivieren/deaktivieren

1. **MENU** und anschließend **ENTER** drücken.
2. Zu **Audioeinstellungen...** blättern und **ENTER** drücken.
3. Zu **Surround FM...**, **Surround AM...**, **Surround CD...** oder **Surround AUX...** blättern und **ENTER** drücken.
4. Zu **Dolby Pro Logic II³**, **3-Kanal-Stereo** oder **Aus** blättern und **ENTER** drücken.

² Premium Sound.

³ Im AM- und FM-Modus nicht verfügbar.

* Option/Zubehör, für weitere Informationen siehe „Einführung“.



Audiofunktionen

Equalizer vorn/hinten⁴

Mit dem Equalizer kann der Lautstärkepegel für verschiedene Frequenzbänder separat eingestellt werden.

Equalizer einstellen

1. **MENU** und anschließend **ENTER** drücken.
2. Zu **Audioeinstellungen...** blättern und **ENTER** drücken.
3. Zu **Equalizer vorn...** oder **Equalizer hinten...** blättern und **ENTER** drücken.
4. Der Balken im Display zeigt den Frequenzpegel für das aktuelle Frequenzband an.
5. Den Pegel mit **TUNING** (4) oder der oberen/unteren Navigationstaste einstellen. Weitere Frequenzen können mit der linken/rechten Navigationstaste gewählt werden.
6. Mit **ENTER** speichern oder mit **EXIT** beenden.

Autom. Lautstärkeanpassung⁵

Bei der automatischen Lautstärkeregelung wird die Lautstärke mit der Geschwindigkeit des Fahrzeugs erhöht. Es können drei Niveaus gewählt werden: **Niedrig**, **Mittel** und **Hoch**.

Automatische Lautstärkeregelung einstellen

1. **MENU** und anschließend **ENTER** drücken.
2. Zu **Audioeinstellungen...** blättern und **ENTER** drücken.
3. Zu **Autom. Lautstärkeregl...** blättern und **ENTER** drücken.
4. Zu **Niedrig**, **Mittel** oder **Hoch** blättern und **ENTER** drücken.

Optimale Soundwiedergabe

Das Audiosystem ist für die optimale Soundwiedergabe mit Hilfe von digitaler Signalbearbeitung kalibriert.

Bei dieser Kalibrierung werden Lautsprecher, Verstärker, Innenraumakustik, Hörerposition usw. für jede Kombination Fahrzeugmodell/Audiosystem berücksichtigt.

Es gibt auch eine dynamische Kalibrierung, bei der die Stellung des Lautstärkereglers, der

Radioempfang und die Fahrzeuggeschwindigkeit berücksichtigt werden.

Die in dieser Betriebsanleitung beschriebenen Regler wie z. B. Bass, Höhen und Equalizer* sind nur dafür vorgesehen, die Soundwiedergabe an den persönlichen Geschmack des Hörers anzupassen.

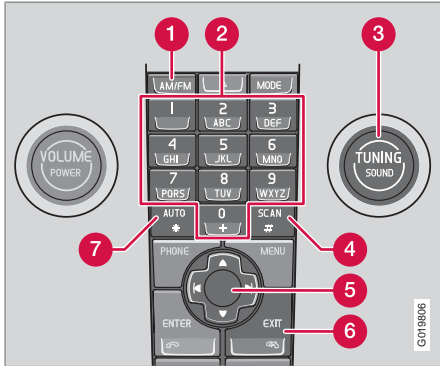
⁴ Bestimmte Audioausstattungen.

⁵ Nicht Performance Sound.



Radiofunktionen

Bedienelemente Radiofunktionen



- 1 **FM/AM** – Wahl des Frequenzbands
- 2 Sendertasten
- 3 **TUNING** – Drehregler für Sendersuche
- 4 **SCAN** – Sendersuchlauf
- 5 Navigationstaste - Sendersuche und Menübenutzung
- 6 **EXIT** – Laufende Funktion abbrechen
- 7 **AUTO** – Automatische Senderspeicherung

Sendersuche

Automatische Sendersuche

1. Frequenzband mit **AM/FM** (1) wählen.
2. Kurz auf ◀ oder ▶ drücken.

Manuelle Sendersuche

1. Frequenzband mit **AM/FM** (1) wählen.
2. Die Frequenz durch Drehen von **TUNING** (3) einstellen.

Ein Sender kann ebenfalls mit einem langen Druck auf ◀ oder ▶ eingestellt werden. Oder mit dem Tastenfeld im Lenkrad:

- Die ◀ oder ▶ Navigationstaste gedrückt halten, bis die gewünschte Frequenz im Display erscheint.

Während die Frequenzanzeige weiterhin im Display zu sehen ist, kann die Suche mit einem kurzen Druck auf die ◀ oder ▶ Navigationstaste vorgenommen werden.

Senderspeicherung

Pro Frequenzband können zehn Sender gespeichert werden. FM hat zwei Speicher zum Speichern von Sendern: **FM1** und **FM2**. Die Sender werden mit den Sendertasten (2) oder mit dem Tastenfeld im Lenkrad gewählt.

Manuelle Senderspeicherung

1. Einen Sender einstellen.
2. Eine der Sendertasten gedrückt halten, bis die Mitteilung **Sender gespeichert** im Display erscheint.

Automatische Senderspeicherung

AUTO (7) sucht die zehn Radiosender mit stärkstem Signal und speichert diese automatisch in einem separaten Speicher. Die Funktion ist besonders praktisch, wenn man sich in einer fremden Gegend befinden und nicht mit den örtlichen Radiosendern vertraut ist.

Automatische Senderspeicherung starten

1. Frequenzband mit **AM/FM** (1) wählen.
2. **AUTO** (7) gedrückt halten, bis **Speichern** im Display erscheint.

Sobald **Speichern** nicht mehr im Display angezeigt wird, ist der Speichervorgang beendet. Das Radio wird in den Automodus versetzt und im Display wird **Aus** angezeigt. Die automatisch gespeicherten Sender können nun



Radiofunktionen

direkt über die Sendertasten (2) gewählt werden.

Automatische Senderspeicherung unterbrechen

– **EXIT** (6) drücken.

Automatisch gespeicherten Sender wählen

Indem das Radio in den Automodus versetzt wird, können die automatisch gespeicherten Sender verwendet werden.

1. Kurz auf **AUTO** (7) drücken.
 - > **Auto** erscheint im Display.
2. Auf eine Sendertaste (2) drücken.
 - > Das Radio bleibt solange im Automodus, bis dieser mit einem kurzen Druck auf **AUTO** (7), **EXIT** (6) oder **AM/FM** (1) verlassen wird.

Automatisch gespeicherte Sender in anderem Speicher speichern

Ein automatisch gespeicherter Sender kann in die Speicher für FM oder AM übertragen werden.

1. Kurz auf **AUTO** (7) drücken.
 - > **Auto** erscheint im Display.
2. Auf eine Sendertaste drücken.
3. Auf die Sendertaste drücken, unter der der Sender gespeichert werden soll, und die

Taste gedrückt halten, bis die Mitteilung **Sender gespeich.** im Display erscheint.

- > Das Radio verlässt den Radiomodus und der gespeicherte Sender kann mit der Sendertaste gewählt werden.

Sendersuchlauf

SCAN (4) sucht automatisch ein Frequenzband nach Sendern mit starkem Signal ab. Sobald ein Sender gefunden wurde, wird dieser Sender ca. 8 Sekunden lang wiedergegeben, anschließend wird die Suche fortgesetzt.

Scan aktivieren/deaktivieren

1. Frequenzband mit **AM/FM** wählen.
2. Zur Aktivierung **SCAN** drücken.
 - > **SCAN** erscheint im Display. Mit **SCAN** oder **EXIT** beenden.

Gefundenen Sender speichern

Wenn **SCAN** aktiviert ist, kann ein gewünschter Sender gespeichert werden.

- Auf eine Sendertaste drücken und diese gedrückt halten, bis die Mitteilung **Sender gespeich.** im Display erscheint.
 - > Der Suchlauf wird unterbrochen und der gespeicherte Sender kann mit der Sendertaste gewählt werden.

RDS-Funktionen

Radio Data System - RDS verknüpft FM-Sender in einem Netzwerk. Ein FM-Sender in einem solchen Netzwerk sendet Daten, mit denen ein RDS-Radio u. a. folgende Funktionen erhält:

- Automatisches Wechseln zu einem Sender mit stärkerem Signal, wenn der Empfang im aktuellen Bereich schlecht ist.
- Suche nach Sendungen mit spezifischen Inhalten, z. B. Verkehrsinfo oder Nachrichten.
- Empfang von Textinformationen zu laufenden Radioprogrammen.

Einige Radiosender verwenden RDS gar nicht oder nur bestimmte Teile der Funktion.

Programmfunktionen

Das Radio kann im FM-Modus nach Radiosendern mit Sendungen mit spezifischen Inhalten suchen. Wenn eine gewünschte Sendung mit spezifischen Inhalten gefunden wurde, kann das Radio den Sender wechseln und die laufende Tonquelle wird unterbrochen. Wenn z. B. der CD-Spieler aktiviert ist, wird er in den Pausenmodus versetzt. Die unterbrechende Sendung wird mit einer voreingestellten Lautstärke wiedergegeben, siehe Seite 250. Das Radio geht wieder zur vorherigen Tonquelle und Laut-



Radiofunktionen

stärke über, wenn die eingestellte Sendung mit spezifischem Inhalt nicht mehr gesendet wird.

Die Programmfunktionen (**ALARM!**), Verkehrsinfo (**TP**), Nachrichten (**Nachrichten**) und Programmtypen (**PTY**) unterbrechen einander in einer Prioritätsordnung, bei der Alarm die höchste Priorität hat und Programmtypen die niedrigste.

Für weitere Einstellungen der Programmunterbrechungen siehe EON und REG siehe Seite 249. Die Programmfunktionen werden mit Hilfe des Menüsystems geändert, siehe Seite 240.

Zurück zur unterbrochenen Tonquelle EXIT drücken, um zur unterbrochenen Tonquelle zurückzukehren.

Alarm

Die Funktion dient dazu, die Allgemeinheit vor ernsthaften Unfällen und Katastrophen zu warnen. Alarm kann nicht zeitweise unterbrochen oder deaktiviert werden. Die Mitteilung **ALARM!** erscheint im Display, sobald eine Alarmmitteilung empfangen wird.

Verkehrsinformationen – TP



Die Funktion unterbricht für Verkehrsinformationen, die innerhalb des RDS-Netzwerks eines eingestellten Senders gesendet werden. Das Symbol **TP** zeigt an, dass die Funktion aktiviert ist. Wenn der eingestellte Sender Verkehrsinformationen senden kann, erscheint **TP** im Display.

TP aktivieren/deaktivieren

1. **MENU** und anschließend **ENTER** drücken.
2. Zu **TP** blättern und **ENTER** drücken.

TP aktueller Sender/alle Sender

Das Radio kann für Verkehrsinformationen ausschließlich des eingestellten (aktuellen) Senders oder aller Sender unterbrechen.

1. Einen FM-Sender wählen.
2. **MENU** und anschließend **ENTER** drücken.
3. Zu **Weitere Radioeinstell...** blättern und **ENTER** drücken.
4. Zu **TP** blättern und **ENTER** drücken.
5. Zu **TP-Sender...** blättern und **ENTER** drücken.
 - > Entweder wird **TP aktueller Sender** oder **TP alle Sender** im Display angezeigt.
6. **ENTER** drücken.

TP-Suche aktivieren/deaktivieren

TP-Suche ist auf längeren Reisen praktisch, während eine andere Tonquelle als das Radio wiedergegeben wird. Die Funktion sucht dabei automatisch nach Verkehrsinformationen in verschiedenen RDS-Netzwerken.

1. **MENU** und anschließend **ENTER** drücken.
2. Zu **Weitere Radioeinstell...** blättern und **ENTER** drücken.
3. Zu **TP** blättern und **ENTER** drücken.
4. Zu **TP-Suche** blättern und **ENTER** drücken.

Nachrichten



Die Funktion unterbricht für Nachrichtensendungen innerhalb des RDS-Netzwerks eines eingestellten Senders. Die Mitteilung

Nachrichten zeigt an, dass die Funktion aktiviert ist.

Nachrichten aktivieren/deaktivieren

1. **MENU** und anschließend **ENTER** drücken.
2. Zu **Nachrichten** blättern und **ENTER** drücken.



Radiofunktionen

Nachrichten aktueller Sender/alle Sender

Das Radio kann für Nachrichten ausschließlich des eingestellten (aktuellen) Senders oder aller Sender unterbrechen.

1. Einen FM-Sender wählen.
2. **MENU** und anschließend **ENTER** drücken.
3. Zu **Weitere Radioeinstell...** blättern und **ENTER** drücken.
4. Zu **Nachrichtensender...** blättern und **ENTER** drücken.
 - > Entweder wird **ENTER - Nachrichten nur von diesem Sender.** oder **Nachrichten alle Sender** im Display angezeigt.
5. **ENTER** drücken.

Programmtypen – PTY

PTY OPTION Mit der PTY-Funktion können verschiedene Programmtypen, wie z. B. **Pop Musik** und **Ernste Klassik** gewählt werden. Das PTY-Symbol zeigt an, dass die Funktion aktiviert ist. Die Funktion unterbricht für Programmtypen, die innerhalb eines RDS-Netzwerks eines eingestellten Senders gesendet werden.

PTY aktivieren/deaktivieren


1. **FM1** oder **FM2** mit **FM/AM** wählen.

2. **MENU** und anschließend **ENTER** drücken.
3. Zu **PTY** blättern und **ENTER** drücken.
4. Zu **Wähle PTY...** blättern und **ENTER** drücken.
 - > Eine Liste über Programmtypen wird angezeigt: **Aktuelle Info**, **Service Programm** usw. Die Funktion PTY wird aktiviert, indem Programmtypen gewählt werden, und deaktiviert, indem alle PTY gelöscht werden.
5. Gewünschte Programmtypen oder **Alle PTY löschen...** wählen

Suche PTY

Diese Funktion durchsucht das gesamte Frequenzband nach dem gewählten Programmtyp.

1. PTY aktivieren.
2. **MENU** und anschließend **ENTER** drücken.
3. Zu **PTY** blättern und **ENTER** drücken.
4. Zu **Suche PTY** blättern und **ENTER** drücken.

Wenn das Radio einen der gewählten Programmtypen findet, erscheint > im Display. Nach einem Druck auf die Navigationstaste  wird die Suche nach einer anderen Sendung der gewählten Programmtypen fortgesetzt.

Anzeige des Programmtyps

Der Programmtyp des aktuellen Senders kann im Display angezeigt werden.

ACHTUNG

Nicht alle Sender unterstützen diese Funktion.

Anzeige aktivieren/deaktivieren

1. **MENU** und anschließend **ENTER** drücken.
2. Zu **PTY** blättern und **ENTER** drücken.
3. Zu **Zeige PTY** blättern und **ENTER** drücken.

Radio-Text

Einige RDS-Radiosender senden Informationen zum Programminhalt, zu Bands usw. Derlei Informationen können im Display angezeigt werden.

Radio-Text aktivieren/deaktivieren

1. **MENU** und anschließend **ENTER** drücken.
2. Zu **Radio-Text** blättern und **ENTER** drücken.



Radiofunktionen

Automatische Frequenzaktualisierung – AF

Die AF-Funktion wählt einen der Sender mit dem stärkstem Signal für einen eingestellten Sender aus. Es kann vorkommen, dass das Radio das gesamte FM-Band durchsuchen muss, um einen Sender mit starkem Signal zu finden. Dabei verstummt das Radio und **PI-Suche Mit EXIT abbrechen** wird im Display angezeigt.

AF aktivieren/deaktivieren

1. **MENU** und anschließend **ENTER** drücken.
2. Zu **Weitere Radioeinstell...** blättern und **ENTER** drücken.
3. Zu **AF** blättern und **ENTER** drücken.

Regionale Radioprogramme – REG

Bei dieser Funktion bleibt ein regionaler Sender eingestellt, obwohl dessen Signalstärke niedrig ist.

Regional zeigt an, dass die Funktion aktiviert ist. Die Regionalfunktion ist normalerweise deaktiviert.

REG aktivieren/deaktivieren

1. **MENU** und anschließend **ENTER** drücken.

2. Zu **Weitere Radioeinstell...** blättern und **ENTER** drücken.
3. Zu **Regional** blättern und **ENTER** drücken.

Enhanced Other Networks – EON

Die EON-Funktion ist besonders praktisch in Großstädten mit vielen regionalen Radiosendern. Dabei steuert der Abstand zwischen dem Fahrzeug und dem Sender des Radiosenders, wann die Programmfunktionen eine laufende Tonquelle unterbrechen.

- **Lokal** – unterbricht nur, wenn der Sender des Radiosenders in der Nähe ist.
- **Fern¹** – unterbricht, wenn der Sender des Radiosenders weit entfernt ist, auch wenn das Signal gestört ist.
- **Aus** – unterbricht nicht für Sendungen mit spezifischen Inhalten anderer Sender.

EON aktivieren/deaktivieren

1. **MENU** und anschließend **ENTER** drücken.
2. Zu **Weitere Radioeinstell...** blättern und **ENTER** drücken.
3. Zu **EON...** blättern und **ENTER** drücken.
4. Zu **Lokal**, **Fern** oder **Aus** blättern und **ENTER** drücken.

RDS-Funktionen zurückstellen

Mit dieser Funktion werden sämtliche Radioeinstellungen auf die ursprünglichen Werkseinstellungen zurückgesetzt.

1. **MENU** und anschließend **ENTER** drücken.
2. Zu **Weitere Radioeinstell...** blättern und **ENTER** drücken.
3. Zu **Reset aller Einstellungen...** blättern und **ENTER** drücken.

Lautstärkeregelung Programmtypen

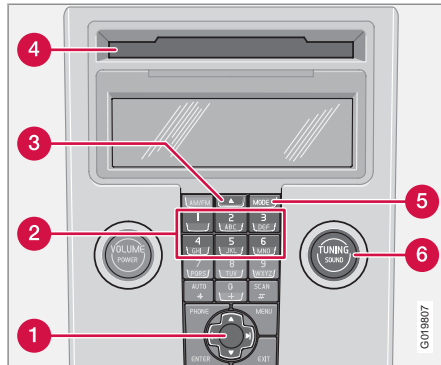
Die unterbrechenden Sendungen mit spezifischen Inhalten werden mit der Lautstärke wiedergegeben, die für die entsprechende Sendungen gewählt worden ist. Wenn die Lautstärke während der Programmunterbrechung reguliert wird, wird der neue Pegel für die nächste Programmunterbrechung gespeichert.

¹ Werkseinstellungen



CD-Funktionen

Regler der CD-Funktionen



- 1 Navigationstaste - Schneller Vor-/Rücklauf, Wahl des Tracks und Menübenutzung
- 2 Positionswahl im CD-Wechsler*
- 3 Eingabe und Auswurf von CDs
- 4 Eingabe- und Auswurföffnung für CD
- 5 **MODE** – Wahl der Tonquelle CD oder AUX*
- 6 **TUNING** - Drehregler zur Wahl des Tracks

Wiedergabe starten (CD-Player)

Wenn sich bereits eine Musik-CD im Player befindet und sich die Stereoanlage im CD-Modus befindet, wird die Wiedergabe

automatisch gestartet. Anderenfalls eine Disk einlegen und in den CD-Modus wechseln. Dazu auf **MODE** drücken.

Wiedergabe starten (CD-Wechsler*)

Wenn bereits eine CD-Position mit einer Musik-CD gewählt ist und die Stereoanlage aktiviert wird, wird die Wiedergabe automatisch gestartet. Anderenfalls mit **MODE** in den CD-Wechsler-Modus schalten und eine Disk mit den Zifferntasten **1–6** oder mit auf/ab der Navigationstaste wählen.

CD einlegen

1. Mit den Zifferntasten **1–6** oder auf/ab der Navigationstaste eine leere Position auswählen.
 - > Eine leere Position wird im Display markiert. Der Text **Disk einlegen** zeigt an, dass eine neue Disk eingelegt werden kann. In den CD-Wechsler können bis zu 6 Disks gleichzeitig eingelegt sein.
2. Eine CD in den CD-Wechsler einlegen.

Auswurf von CDs

Eine ausgeworfene CD wird nach ca. 12 Sekunden wieder in den CD-Player eingezogen, der dann mit der Wiedergabe fortfährt.

Einzelne Disks mit einem Druck auf die Auswurfstaste **3** auswerfen.

Alle Disks mit einem langen Druck auf die Auswurfstaste auswerfen. Das gesamte Magazin wird Disk für Disk geleert. Die Mitteilung **Ejecting alle** wird im Display angezeigt.

Pause

Wenn die Lautstärke vollkommen herunterge-regelt wird, bleibt der CD-Player stehen. Der Player wird erneut aktiviert, wenn die Lautstärke erhöht wird.

Audiodateien*

Der CD-Player unterstützt auch Audiodateien der Formate MP3 und WMA.

**ACHTUNG**

Der Spieler kann bestimmte kopiergeschützte Audiodateien nicht lesen.

Wenn eine CD mit Audiodateien in den Player eingelegt wird, wird die Verzeichnisstruktur der Disk eingelesen. Je nach Qualität der Disk kann es eine Weile dauern, bis die Wiedergabe startet.

Navigation und Wiedergabe

Wenn sich eine Disk mit Audiodateien im CD-Player befindet, wird mit **ENTER** die Verzeichnisstruktur der Disk angezeigt. Die Navigation in der Verzeichnisstruktur erfolgt auf dieselbe Weise wie in der Menüstruktur der



CD-Funktionen

Stereoanlage. Audiodateien haben das Symbol und Verzeichnisse haben das Symbol . Die Wiedergabe von Audiodateien wird mit **ENTER** gestartet.

Sobald die Wiedergabe einer Datei beendet ist, wird mit der Wiedergabe der anderen Dateien im selben Verzeichnis fortgefahren. Das Verzeichnis wird automatisch gewechselt, nachdem alle Dateien im aktuellen Verzeichnis wiedergegeben wurden.

Auf die linke/rechte Navigationstaste drücken, wenn die Breite des Displays zur Anzeige des vollständigen Namens der Audiodatei nicht ausreicht.

CD-Tracks und Audiodateien schnellspulen und wechseln

Mit einem kurzen Druck auf die rechte/linke Navigationstaste wird zwischen den CD-Tracks/Audiodateien geblättert. Mit einem langen Druck wird der CD-Track/die Audiodatei schnellgespult. Zu diesem Zweck kann auch **TUNING** (oder das Tastenfeld im Lenkrad) verwendet werden.

CD durchsuchen

Mit der Funktion werden die ersten 10 Sekunden jedes CD-Tracks/jeder Audiodatei angespielt. Zur Aktivierung **SCAN** drücken. Mit **EXIT** abbrechen oder mit **SCAN** die Wiedergabe des aktu-

ellen CD-Tracks/der aktuellen Audiodatei fortsetzen.

Zufallswiedergabe

Die Funktion spielt die Tracks in einer zufälligen Reihenfolge ab. Zwischen den nach dem Zufallsprinzip gewählten CD-Tracks/Audiodateien kann auf die gewohnte Weise gesprungen werden.



ACHTUNG

Das Springen zwischen den nach dem Zufallsprinzip gewählten CD-Tracks funktioniert nur für die aktuelle Disk.

Das Display zeigt je nachdem, welche Zufallsfunktion gewählt wurde, verschiedene Mitteilungen an:

- **RANDOM** bedeutet, dass die Tracks von nur einer Musik-CD wiedergegeben werden.
- **RND ALL** bedeutet, dass alle Tracks auf sämtlichen Musik-CDs im CD-Wechsler wiedergegeben werden.
- **RANDOM FOLDER** bedeutet, dass die Audiodateien in einem Verzeichnis auf der aktuellen CD wiedergegeben werden.

Aktivieren/deaktivieren (CD-Player)

Wenn eine gewöhnliche Musik-CD wiedergegeben wird:

1. **MENU** und anschließend **ENTER** drücken.
2. Zu **Random** blättern und **ENTER** drücken.

Wenn eine Disk mit Audiodateien wiedergegeben wird:

1. **MENU** und anschließend **ENTER** drücken.
2. Zu **Random** blättern und **ENTER** drücken.
3. Zu **Ordner** oder **Disk** blättern und **ENTER** drücken.

Aktivieren/deaktivieren (CD-Wechsler)

Wenn eine gewöhnliche Musik-CD wiedergegeben wird:

1. **MENU** und anschließend **ENTER** drücken.
2. Zu **Random** blättern und **ENTER** drücken.
3. Zu **Aktuelle Disk** oder **Alle Disks** blättern und **ENTER** drücken.

Die Auswahl **Alle Disks** gilt nur für die Musik-CDs, die sich im Wechsler befinden.

Wenn eine CD mit Audiodateien wiedergegeben wird:

1. **MENU** und anschließend **ENTER** drücken.
2. Zu **Random** blättern und **ENTER** drücken.
3. Zu **Aktuelle Disk** oder **Ordner** blättern und **ENTER** drücken.

Wenn eine andere CD gewählt wird, wird die Funktion deaktiviert.



Disk-Text

Wenn auf einer Musik-CD Titelinformationen gespeichert sind, können diese im Display angezeigt werden¹.

Aktivieren/deaktivieren

1. Wiedergabe einer CD starten.
2. **MENU** und anschließend **ENTER** drücken.
3. Zu **Disk-Text** blättern und **ENTER** drücken.

CDs

Bei CDs von geringer Qualität ist eine verschlechterte Wiedergabequalität oder gar ein Ausbleiben des Tons möglich.



WICHTIG

Nur Standard-Disks (Durchmesser: 12 cm) einlegen. Keine CDs einlegen, die mit einem Disk-Aufkleber versehen sind. Durch die im CD-Spieler entstehende Wärme kann sich der Aufkleber von der Disk lösen und der CD-Spieler kann beschädigt werden.

¹ Gilt für den CD-Wechsler.



Menüstruktur – Stereoanlage

Übersicht

FM-Menü

1. Nachrichten
2. TP
3. PTY
4. Radio-Text
5. Weitere Radioeinstellungen
6. Audioeinstellungen*

AM-Menü

1. Audioeinstellungen*

Cd-Menü

1. Zufallswiedergabe
2. Nachrichten
3. TP
4. Disk-Text
5. Audioeinstellungen*

CD-Wechsler-Menü

1. Zufallswiedergabe
2. Nachrichten
3. TP
4. Disk-Text
5. Audioeinstellungen*

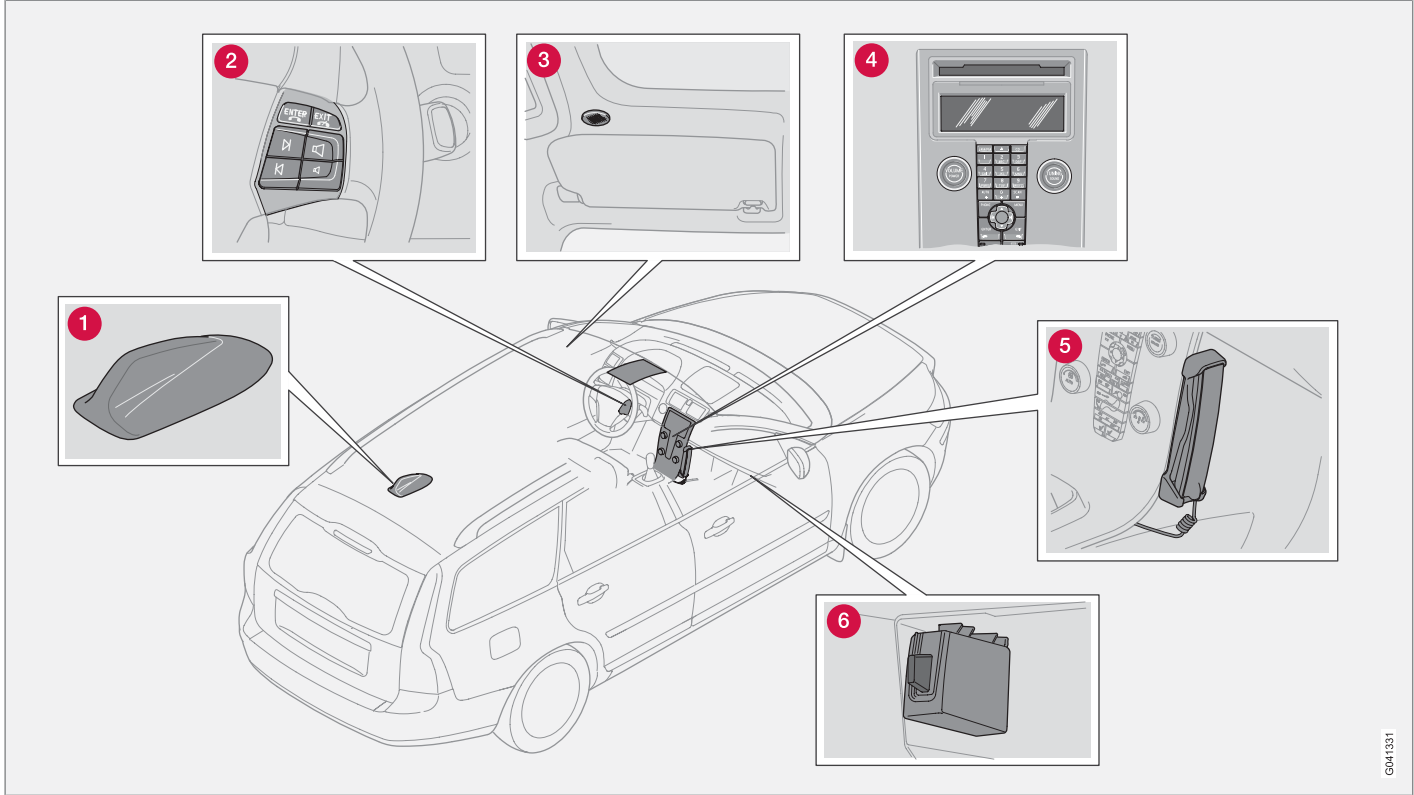
AUX-Menü

1. AUX-Lautstärke
2. Nachrichten
3. TP
4. Audioeinstellungen*



Telefonfunktionen*

Übersicht – Komponenten der Telefonanlage



10

G041331

* Option/Zubehör, für weitere Informationen siehe „Einführung“.





Telefonfunktionen*

Komponenten der Telefonanlage

1. Antenne

2. Tastenfeld im Lenkrad

Die meisten Funktionen der Telefonanlage können mit dem Tastenfeld gesteuert werden, siehe Seite 257.

3. Mikrofon

Das Mikrofon für die Freisprechfunktion ist in die Dachkonsole beim Rückspiegel eingebaut.

4. Bedientafel in der Mittelkonsole

Sämtliche Telefonfunktionen (außer der Gesprächslautstärke) können über die Bedientafel gesteuert werden.

5. Handhörer

6. SIM-Kartenleser

Allgemeines

- Die Verkehrssicherheit geht vor.
- Wenn der Fahrer des Fahrzeugs den Telefonhörer verwenden muss, ist das Fahrzeug zunächst an einem sicheren Ort zu parken.
- Telefonanlage beim Betanken des Fahrzeugs ausschalten.

- Telefonanlage ausschalten, wenn in der Nähe Sprengarbeiten durchgeführt werden.
- Volvo empfiehlt, die Wartung der Telefonanlage von einer Volvo-Vertragswerkstatt durchführen zu lassen.

Notruf

Notrufe zu Rettungsstationen können ohne SIM-Karte getätigt werden - unter der Voraussetzung, dass eines der GSM-Netze Deckung hat.

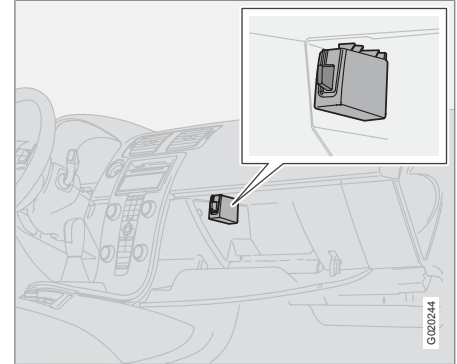
Notruf tätigen

1. Das Telefon aktivieren.
2. Die für das Land geltende Notrufnummer wählen (innerhalb der EU: 112).
3. **ENTER** drücken.

IDIS

Mit dem IDIS-System (Intelligent Driver Information System) können eingehende Telefonanrufe und SMS verzögert werden, damit sich der Fahrer auf das Fahren konzentrieren kann. Eingehende Anrufe und SMS können 5 Sekunden verzögert werden, bevor sie weitergeschaltet werden. Verpasste Anrufe werden im Display angezeigt. IDIS kann über die Menüfunktion 5.5 ausgeschaltet werden, siehe Seite 263.

SIM-Karte



Das Telefon kann nur zusammen mit einer gültigen SIM-Karte (Subscriber Identity Module) benutzt werden. Die Karte wird von verschiedenen Netzbetreibern angeboten. Bei Problemen mit der Karte an den Netzbetreiber wenden.



ACHTUNG

Das eingebaute Telefon kann keine SIM-Karten vom Typ „nur 3G“ lesen. 3G/GSM-Kombikarten funktionieren hingegen. Wenden Sie sich an Ihren Netzbetreiber, falls Sie die SIM-Karte wechseln müssen.

G 020244



Telefonfunktionen*

SIM-Kartendoppel

Zahlreiche Netzbetreiber bieten eine zusätzliche SIM-Karte für ein und dieselbe Telefonnummer an. Die zusätzliche SIM-Karte kann im Fahrzeug verwendet werden.

SIM-Karte einsetzen

1. Das Telefon ausschalten und das Handschuhfach öffnen.
2. Den SIM-Kartenhalter aus dem SIM-Kartenleser herausziehen, siehe Abbildung auf Seite 256.
3. Die SIM-Karte mit der Metallseite nach oben in den Halter einlegen. Die abgeschrägte Ecke der SIM-Karte muss in die Abschrägung des SIM-Kartenhalters passen.
4. Den SIM-Kartenhalter vorsichtig hineindrücken.

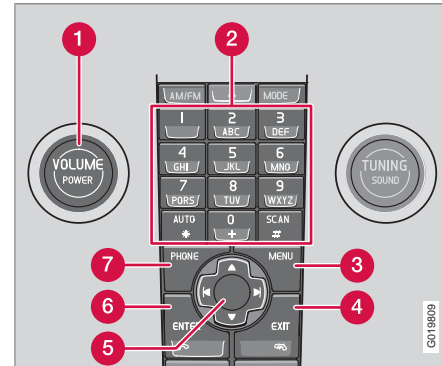
Menübenutzung

Wie die Telefonfunktionen mit dem Menüsystem gesteuert werden, wird auf 263 beschrieben.

Verkehrssicherheit

Aus Sicherheitsgründen können bei Geschwindigkeiten über 8 km/h nicht auf alle Teile des Menüsystems zugegriffen werden.

Bedienelemente Telefon

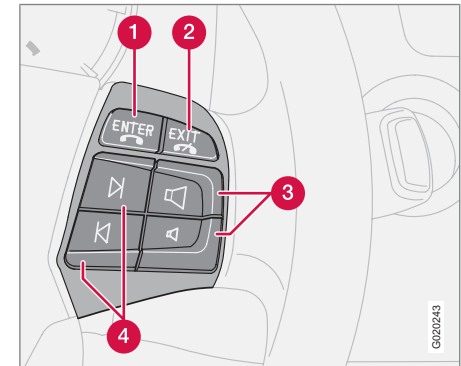


Bedientafel in der Mittelkonsole.

- 1 **VOLUME** – Regulieren der Hintergrundlautstärke des Radios usw. während eines Gesprächs
- 2 Ziffern- und Buchstabentasten
- 3 **MENU** – Öffnen des Hauptmenüs
- 4 **EXIT** – Beenden/Abweisen von Gesprächen, Löschen von eingegebenen Zeichen

- 5 Navigationstaste – Blättern in Menüs und Zeilen
- 6 **ENTER** – Gesprächsannahme. Ein Tastendruck zeigt die zuletzt gewählte Rufnummer an
- 7 **PHONE** – Ein/Aus und Bereitschaftsmodus (Stand-by)

Tastenfeld im Lenkrad



Wenn das Telefon aktiviert ist, steuern die Tasten im Tastenfeld des Lenkrads nur die Telefonfunktionen. Damit die Stereoanlage bedient werden kann, muss sich das Telefon im Bereitschaftsmodus (standby) befinden.



Telefonfunktionen*

- 1 **ENTER** – Funktioniert auf dieselbe Weise wie auf der Bedientafel
- 2 **EXIT** – Funktioniert auf dieselbe Weise wie auf der Bedientafel
- 3 Gesprächslautstärke – Erhöhung/Senkung
- 4 Navigationstasten – Blättern in Menüs

Ein/Aus

Wenn die Telefonanlage aktiviert ist oder sich im Bereitschaftsmodus (standby) befindet, erscheint ein Telefonhörer im Display. Wenn der Transponderschlüssel in Stellung **0** gedreht wird, während sich das Telefon in einem dieser Modi befindet, geht die Telefonanlage automatisch das nächste Mal, wenn der Transponderschlüssel in Stellung **I** oder **II** gedreht wird, in denselben Modus zurück.

Telefonanlage aktivieren

Die Funktionen der Telefonanlage können nur benutzt werden, wenn das Telefon aktiviert ist.

1. **PHONE** drücken.
2. PIN-Code eingeben (falls erforderlich) und **ENTER** drücken.

Telefonanlage deaktivieren

Bei deaktivierter Telefonanlage können keine Anrufe entgegengenommen werden.

- **PHONE** gedrückt halten, bis das Telefon deaktiviert wird.

Bereitschaftsmodus (standby)

Im Bereitschaftsmodus kann die Stereoanlage eingeschaltet sein, während gleichzeitig Anrufe entgegengenommen werden können. Im Bereitschaftsmodus können jedoch keine Anrufe getätigt werden.

Bereitschaftsmodus des Telefons aktivieren

Das Telefon muss aktiviert sein, damit es in den Bereitschaftsmodus versetzt werden kann.

- **PHONE** drücken.

Aktivierung aus dem Bereitschaftsmodus

- **PHONE** drücken.

Anrufverwaltung

Wenn der Telefonhörer zu Gesprächsbeginn abgehoben ist, ist der Ton über die Freisprechvorrichtung zu hören. Um während des laufenden Gesprächs zwischen dem Telefonhörer und der Freisprechvorrichtung umzuschalten, siehe Seite 261.

Anrufen

1. Telefonanlage aktivieren (falls erforderlich).

2. Gewünschte Nummer wählen oder das Telefonbuch verwenden, siehe Seite 261.
3. **ENTER** drücken oder den Hörer abheben. Den Hörer herunterdrücken, um ihn zu lösen.

Anruf annehmen

Für automatische Gesprächsannahme, siehe Menüoption 4.3, siehe Seite 263.

- **ENTER** drücken oder den Hörer abheben. Den Hörer herunterdrücken, um ihn zu lösen.

Gespräch beenden

- **EXIT** drücken oder den Hörer auflegen.

Anruf abweisen

- **EXIT** drücken.

Wartende Anrufe

Wenn während eines laufenden Gesprächs weitere Anrufe eingehen, sind zwei Töne zu hören. Im Display erscheint **Annehmen?**. Der Anruf kann auf gewöhnliche Weise abgewiesen oder angenommen werden. Wenn der eingehende Anruf angenommen wird, wird das vorige Gespräch gehalten.

Anruf halten/wiederaufnehmen

1. **MENU** oder **ENTER** drücken.
2. Zu **Halten** oder **Halten aus** blättern und **ENTER** drücken.

* Option/Zubehör, für weitere Informationen siehe „Einführung“.



Telefonfunktionen*

Während eines laufenden Gesprächs weiteren Anruf tätigen

1. Den Anruf halten.
2. Die Rufnummer des nächsten Teilnehmers wählen.

Zwischen Teilnehmern umschalten

1. **MENU** oder **ENTER** drücken.
2. Zu **Wechseln** blättern und **ENTER** drücken.

Konferenzgespräch starten

Ein Konferenzgespräch besteht aus mindestens drei Gesprächsteilnehmern, die miteinander sprechen können. Nach Beginn eines Konferenzgesprächs können keine weiteren Teilnehmer angeschlossen werden. Alle laufenden Gespräche werden beendet, wenn ein Konferenzanruf beendet wird.

1. Zwei Telefongespräche starten.
2. **MENU** oder **ENTER** drücken.
3. Zu **Verbinden** blättern und **ENTER** drücken.

Lautstärke

Das Telefon verwendet den Lautsprecher in der Fahrertür.

Gesprächslautstärke



Die Gesprächslautstärke wird mit dem Tastenfeld des Lenkrads reguliert.

Bei Verwendung des Telefonhörers wird die Lautstärke mit Hilfe eines Rädchens an der

Seite des Hörers reguliert.

Lautstärke der Stereoanlage

Die Lautstärke wird vorübergehend während eines Gesprächs gesenkt. Nach Beendigung des Gesprächs geht die Lautstärke wieder auf die ursprüngliche Lautstärke zurück. Wenn die Lautstärke während des Gesprächs reguliert wird, wird der neue Lautstärkepegel bei Beendigung des Gesprächs beibehalten. Die Wiedergabe kann auch automatisch bei Anrufen ausgeschaltet werden, siehe Menü 5.4.3 auf Seite 265. Diese Funktion steht nur beim integrierten Telefonsystem von Volvo zur Verfügung.

Texteingabe

Die Texteingabe erfolgt über das Tastenfeld des Telefons.

1. Auf die Taste für das gewünschte Zeichen drücken, einmal für das erste Zeichen der Taste, zweimal für das zweite usw., siehe Tabelle.
2. Für Leerzeichen **1** drücken. Sollen zwei Zeichen hintereinander mit derselben Taste geschrieben werden, * drücken oder einige Sekunden warten.

Ein kurzer Druck auf **EXIT** löscht ein eingegebenes Zeichen. Ein langer Druck auf **EXIT** löscht alle eingegebenen Zeichen.

Taste	Funktion
1	space 1 - ? ! , . : " ' ()
2 ABC	a b c 2 ä å à æ ç
3 DEF	d e f 3 è é
4 GHI	g h i 4 ì
5 JKL	j k l 5
6 MNO	m n o 6 ñ ö ø Ø



Telefonfunktionen*

Taste	Funktion
7 PQRS	p q r s 7 β
8 TUV	t u v 8 ü ù
9 WXYZ	w x y z 9
AUTO *	Wird kurz gedrückt, wenn zwei Zeichen nacheinander mit derselben Taste geschrieben werden sollen.
0 +	+ 0 @ * # & \$ £ / %
SCAN #	Zwischen Groß- und Kleinbuchstaben umschalten.

Nummernverwaltung

Zuletzt gewählte Rufnummer anwählen

Das Telefon speichert automatisch die zuletzt gewählten Telefonnummern.

1. **ENTER** drücken.
2. Zu einer Nummer blättern und **ENTER** drücken.

Telefonbuch

Wenn das Telefonbuch die Kontaktangaben eines Anrufers enthält, werden diese im Display angezeigt. Kontaktangaben können auf der SIM-Karte und im Telefon gespeichert werden.

Kontakte im Telefonbuch speichern

1. **MENU** drücken.
2. Zu **Telefonbuch** blättern und **ENTER** drücken.
3. Zu **Neue Eingabe** blättern und **ENTER** drücken.
4. Einen Namen eingeben und **ENTER** drücken.
5. Eine Nummer eingeben und **ENTER** drücken.
6. Zu **SIM-Karte** oder **Telefon** blättern und **ENTER** drücken.

Kontakte im Telefonbuch suchen

Ein Druck auf Pfeil abwärts der Navigationstaste statt auf **MENU** führt direkt zum Menü **Suche**.

1. **MENU** drücken.
2. Zu **Telefonbuch** blättern und **ENTER** drücken.
3. Zu **Suche** blättern und **ENTER** drücken.

4. Den Anfangsbuchstaben des gesuchten Postens eingeben und **ENTER** drücken oder einfach nur **ENTER** drücken.
5. Zu einem Posten blättern und **ENTER** drücken.

Zwischen SIM-Karte und Telefonbuch kopieren

1. **MENU** drücken.
2. Zu **Telefonbuch** blättern und **ENTER** drücken.
3. Zu **Alles kop.** blättern und **ENTER** drücken.
4. Zu **SIM zu Telefon** oder **Telefon zu SIM** blättern und **ENTER** drücken.

Kontakte im Telefonbuch löschen

1. **MENU** drücken.
2. Zu **Telefonbuch** blättern und **ENTER** drücken.
3. Zu **Suche** blättern und **ENTER** drücken.
4. Den Anfangsbuchstaben des gesuchten Postens eingeben und **ENTER** drücken oder einfach nur **ENTER** drücken.
5. Zu dem Posten blättern, der gelöscht werden soll, und **ENTER** drücken.
6. Zu **Lösche** blättern und **ENTER** drücken.

**Telefonfunktionen*****Alle Kontakte löschen**

1. **MENU** drücken.
2. Zu **Telefonbuch** blättern und **ENTER** drücken.
3. Zu **SIM löschen** oder **Tel.Buch löscht** blättern und **ENTER** drücken.

Gegebenenfalls den Telefoncode eingeben. Ab Werk ist der Code 1234 voreingestellt.

Eintastenwahl

Eine Ziffer auf dem Tastenfeld (**1–9**) kann als Kurzwahl zu einem Kontakt im Telefonbuch verwendet werden.

1. **MENU** drücken.
2. Zu **Telefonbuch** blättern und **ENTER** drücken.
3. Zu **Eintastenwahl** blättern und **ENTER** drücken.
4. Zu **Nummern wählen** blättern und **ENTER** drücken.
5. Zu der Ziffer blättern, unter der die Kurzwahl gespeichert werden soll, und **ENTER** drücken.
6. Den Anfangsbuchstaben des gesuchten Postens eingeben und **ENTER** drücken oder einfach nur **ENTER** drücken.

7. Zu einem Posten blättern und **ENTER** drücken.
8. **EXIT** gedrückt halten, um das Menüsystem zu verlassen.

Anruf mit Hilfe von 1-Tast-Anruf

- Kurz auf die gewünschte Taste auf dem Tastenfeld und anschließend auf **ENTER** drücken.

ACHTUNG

Nachdem das Telefon eingeschaltet wurde, dauert es einen Moment, bis der 1-Tast-Anruf zur Verfügung steht.

Um eine Rufnummer mit Hilfe einer Kurzwahl-taste wählen zu können, muss die Option **Eintastenwahl** im Menü **Telefonbuch** aktiviert sein, siehe Seite 265.

Anruf aus dem Telefonbuch

1. **MENU** drücken.
2. Zu **Telefonbuch** blättern und **ENTER** drücken.
 - > Alle Kontakte im Speicher des Telefonbuchs werden angezeigt. Die Anzahl der angezeigten Kontakte kann verringert werden, indem ein Teil des Namens des gesuchten Kontakts eingegeben wird.

3. Zu einem Kontakt blättern und **ENTER** drücken.

ACHTUNG

ENTER drücken, um die Nummer anzuwählen.

ACHTUNG

Den gewünschten Buchstaben/die gewünschte Taste auf dem Tastenfeld ca. 2 Sekunden lang gedrückt halten, um zum entsprechenden Buchstaben im Telefonbuch zu gelangen.

Funktionen während eines laufenden Gesprächs

Während eines laufenden Gesprächs sind mehrere Funktionen verfügbar. Einige Funktionen können nur verwendet werden, wenn ein Gespräch gehalten wird.

MENU oder **ENTER** drücken, um in das Gesprächsmenü zu gelangen und zu einer der folgenden Optionen blättern:

1. **Stumm/Stumm aus** – Vertraulicher Modus.
2. **Halten/Halten aus** – Laufendes Gespräch wiederaufnehmen oder halten.



Telefonfunktionen*

3. **Freisprechvor./Hörer** – Freisprechvorrichtung oder Telefonhörer verwenden.
4. **Telefonbuch** – Telefonbuch anzeigen.
5. **Verbinden** – Konferenzgespräch (verfügbar, wenn mehr als drei Teilnehmer angeschlossen sind)
6. **Wechseln** – Zwischen zwei Gesprächen umschalten (verfügbar, wenn höchstens drei Teilnehmer angeschlossen sind).
2. Zu **Mitteilungen** blättern und **ENTER** drücken.
3. Zu **Schreiben** blättern und **ENTER** drücken.
4. Text schreiben und **ENTER** drücken.
5. Zu **Senden** blättern und **ENTER** drücken.
6. Eine Telefonnummer eingeben und **ENTER** drücken.

SMS – Short Message Service

SMS lesen

1. **MENU** drücken.
2. Zu **Mitteilungen** blättern und **ENTER** drücken.
3. Zu **Lesen** blättern und **ENTER** drücken.
4. Zu einer Mitteilung blättern und **ENTER** drücken.
 - > Der Text der Nachricht wird im Display angezeigt. Weitere Optionen werden durch Drücken von **ENTER** erhalten. **EXIT** gedrückt halten, um das Menüsystem zu verlassen.

Schreiben und senden

1. **MENU** drücken.

Daten/Fax	Nein
Dualband (900/1800 MHz)	Ja

^A Die Anzahl der Speicherplätze auf der SIM-Karte ist je nach SIM-Kartentyp unterschiedlich.

IMEI-Nummer

Um das Telefon zu sperren, muss dem Netzbetreiber die IMEI-Nummer des Telefons mitgeteilt werden. Diese 15-stellige Seriennummer ist in das Telefon einprogrammiert. *#06# wählen, um die Nummer im Display anzuzeigen. Nummer notieren und an einer sicheren Stelle aufbewahren.

Technische Daten

Leistung	2 W
SIM-Karte	Klein
Speicherplätze	250 ^A
SMS (Short Message Service)	Ja

**Menüstruktur – Telefon*****Hauptmenü****1. Anruf-Log**

- 1.1. Verpasste Anrf
- 1.2. Erhaltene Anrufe
- 1.3. Gewählte Nr.
- 1.4. Liste Löschen
 - 1.4.1. Alle Anrufe
 - 1.4.2. Verpasste Anrf
 - 1.4.3. Erhaltene Anrf
 - 1.4.4. Gewählte Nr.
- 1.5. Anrufdauer
 - 1.5.1. Letzter Anruf
 - 1.5.2. Anzahl Anrufe
 - 1.5.3. Gesamtdauer
 - 1.5.4. Timer zurückst

2. Telefonbuch

- 2.1. Neue Eingabe
- 2.2. Suche
- 2.3. Alles kop.
 - 2.3.1. SIM zu Telefon
 - 2.3.2. Telefon zu SIM

- 2.4. Eintastenwahl
 - 2.4.1. Aktiv
 - 2.4.2. Nummern wählen
- 2.5. SIM löschen
- 2.6. Tel.Buch lösch
- 2.7. Speicher

3. Mitteilungen

- 3.1. Lesen
- 3.2. Schreiben
- 3.3. Mittlg. Einst.
 - 3.3.1. SMSC-Nummer
 - 3.3.2. Gültigkeit
 - 3.3.3. Mitteil.typ

4. Anrufopt.

- 4.1. Nummer send
- 4.2. Anruf warten
- 4.3. Automatisch antworten
- 4.4. Auto-Wahlwiederholung
- 4.5. Voice-Mail-Nummer
- 4.6. Rufumleitungen
 - 4.6.1. Alle Anrufe
 - 4.6.2. Wenn besetzt

- 4.6.3. Nicht beantw.
- 4.6.4. Nicht erreich
- 4.6.5. Fax-Anrufe
- 4.6.6. Daten Anrufe
- 4.6.7. Alle aufheben

5. Tel.-Parameter

- 5.1. Netzwerk
 - 5.1.1. Automatisch
 - 5.1.2. Manuell wählen
- 5.2. SIM-Sicherht
 - 5.2.1. Ein
 - 5.2.2. Aus
 - 5.2.3. Automatisch
- 5.3. Code ändern
 - 5.3.1. PIN-Code
 - 5.3.2. Tel.-Code
- 5.4. Ton
 - 5.4.1. Lautst. Anruf
 - 5.4.2. Anrufsignal
 - 5.4.3. Radio stumm
 - 5.4.4. Mitteil.ton
- 5.5. IDIS





Menüstruktur – Telefon*

5.6 Werkseinst.

Beschreibung der Menüoptionen

1. Anruf-Log

1.1. Verpasste Anruf

Liste der verpassten Anrufe. Die Nummern können angewählt, gelöscht oder im Telefonbuch gespeichert werden.

1.2. Erhaltene Anrufe

Liste der erhaltenen Anrufe. Die Nummern können angewählt, gelöscht oder im Telefonbuch gespeichert werden.

1.3. Gewählte Nummern

Liste der zuvor angewählten Rufnummern. Die Nummern können angewählt, gelöscht oder im Telefonbuch gespeichert werden.

1.4. Liste löschen

Die Listen in den Menüs 1.1, 1.2 und 1.3 wie unten aufgeführt löschen.

1.4.1. Alle Anrufe

1.4.2. Verpasste Anrufe gelöscht

1.4.3. Erhaltene Anrufe gelöscht

1.4.4. Getätigte Anrufe gelöscht

1.5. Anrufdauer

Die Anrufdauer sämtlicher Anrufe oder des letzten Anrufs. Zur Nullstellung des Anrufszählers siehe Menü 1.5.4.

1.5.1. Letzter Anruf

1.5.2. Anzahl Anrufe

1.5.3. Gesamtdauer

1.5.4. Timer zurückst

2. Telefonbuch

2.1. Neue Eingabe

Namen und Telefonnummern im Telefonbuch speichern, siehe Seite 260.

2.2. Suche

Nach Namen im Telefonbuch suchen.

2.3. Alles kop.

Kopiert die Telefonnummern und Namen auf der SIM-Karte in den Telefonspeicher.

2.3.1. Von der SIM-Karte in den Telefonspeicher

2.3.2. Aus dem Telefonspeicher auf die SIM-Karte.

2.4. 1-Tast-Anruf

Im Telefonbuch gespeicherte Rufnummern können als Kurzwahl gespeichert werden.

2.5. SIM löschen

Speicher der SIM-Karte komplett löschen.

2.6. Tel.Buch löschen

Den Speicher des Telefons komplett löschen.

2.7. Speicher

Zeigt an, wie viele Speicherplätze der SIM-Karte bzw. des Telefons belegt sind. In der Tabelle wird angezeigt, wie viele der insgesamt zur Verfügung stehenden Speicherplätze belegt sind, z. B. 100 (250).

3. Mitteilungen

3.1. Lesen

Eingegangene Textmitteilungen. Die gelesene Mitteilung kann gelöscht, weitergesendet, geändert, teilweise oder komplett gespeichert werden.

3.2. Schreiben

Mitteilung mit Hilfe des Tastenfelds schreiben. Die Mitteilung kann anschließend gespeichert oder gesendet werden.

3.3. Mitteilungseinstellung

Die Nummer (SMSC-Nummer) der SMS-Nachrichtenzentrale eingeben, über die die Mitteilungen versendet werden sollen. Ebenfalls angeben, wie lange die Mitteilungen in der SMS-Nachrichtenzentrale gespeichert werden sollen. Für Informationen zu den Mitteilungseinstellungen an den Netzbetreiber wenden. Die Einstellungen sollten normalerweise nicht geändert werden.

3.3.1. SMSC-Nummer

**Menüstruktur – Telefon***

3.3.2. Gültigkeit

3.3.3. Mitteilungstyp

4. Gesprächsoptionen**4.1. Nummer send**

Die eigene Rufnummer für den anderen Teilnehmer anzeigen oder verstecken. Für eine geheime Rufnummer an den Netzbetreiber wenden.

4.2. Anruf warten

Während eines laufenden Gesprächs soll darauf aufmerksam gemacht werden, wenn ein anderer Teilnehmer versucht, anzurufen.

4.3. Auto Antwort

Eingehende Anrufe automatisch annehmen.

4.4. Auto-Wahlwiederholung

Wählt automatisch eine zuvor besetzte Nummer erneut an.

4.5. Voice-Mail-Nummer

Speichert die Nummer des Anrufbeantworters.

4.6. Rufumleitung einstellen

Hier können Sie wählen, in welchen Situationen ein Gespräch und welcher Typ von Gespräch an eine gegebene Rufnummer weitergeleitet werden soll.

4.6.1. Alle Anrufe

Die Einstellung gilt nur während des laufenden Gesprächs

4.6.2. Wenn besetzt

4.6.3. Nicht beantw.

4.6.4. Nicht erreichbar

4.6.5. Fax-Anrufe

4.6.6. Daten Anrufe

4.6.7. Alle aufheben

5. Telefoneinstellungen**5.1. Netzwerk**

Hier wählen Sie, ob der Netzbetreiber automatisch oder manuell gewählt werden soll. Der Name des gewählten Netzbetreibers wird in der Grundstellung des Telefons im Display angezeigt.

5.1.1. Automatisch

5.1.2. Manuell wählen

5.2. SIM-Sicherheit

Stellen Sie hier den Status für den PIN-Code auf „Ein“ oder „Aus“ oder ob das Telefon den PIN-Code automatisch angeben soll.

5.2.1. Ein

5.2.2. Aus

5.2.3. Automatisch

5.3. Codes bearbt

Den PIN- oder Telefoncode ändern. Die Codes notieren und an einer sicheren Stelle aufbewahren.

5.3.1. PIN-Code

5.3.2. Tel.-Code.

Der ab Werk voreingestellte Telefoncode 1234 wird beim ersten Ändern verwendet.

5.4. Ton**5.4.1. Lautstärke.**

Einstellung der Lautstärke des Anrufsignals.

5.4.2. Anrufsignal.

Es gibt sieben verschiedene Anrufsignaltypen.

5.4.3. Radio stumm. Ein/Aus

5.4.4. Mitteilungston

5.5. IDIS

Wenn die IDIS-Funktion ausgeschaltet wird, werden eingehende Anrufe unabhängig von der Fahrsituation nicht verzögert.

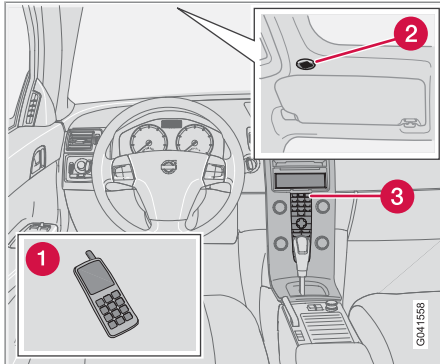
5.5. Standardeinstellungen

Zu den Werkseinstellungen der Anlage zurückkehren.



Bluetooth-Freisprechvorrichtung*

Allgemeines



Systemübersicht.

- 1 Mobiltelefon
- 2 Mikrofon
- 3 Mittelkonsole

Bluetooth™

Ein Mobiltelefon, das mit Bluetooth™ ausgerüstet ist, kann drahtlos an die Stereoanlage angeschlossen werden. Die Stereoanlage funktioniert dann als Freisprechvorrichtung und es besteht die Möglichkeit, einige Funktionen des Mobiltelefons fernzusteuern. Das Mikrofon befindet sich in der Dachkonsole (2). Das Mobiltelefon kann, unabhängig davon, ob

es angeschlossen ist oder nicht, über seine eigenen Tasten bedient werden.

ACHTUNG

Nur bestimmte Mobiltelefone sind vollkommen mit der Freisprechfunktion kompatibel. Volvo empfiehlt Ihnen, sich für Informationen zu kompatiblen Telefonen an einen Volvo-Vertragshändler zu wenden oder diese Informationen unter www.volvocars.com nachzulesen.

Menüs und Bedienelemente

Die Menüs werden von der Bedientafel in der Mittelkonsole (3) gesteuert, siehe Seite 257.

Die ersten Schritte

Die Menüs werden von der Mittelkonsole und dem Tastenfeld im Lenkrad gesteuert. Für allgemeine Informationen zur Menübenutzung siehe Seite 263.

Aktivieren/deaktivieren

Ein kurzer Druck auf **PHONE** aktiviert die Freisprechfunktion. Der Text **TELEFON** ganz oben im Display zeigt an, dass sie sich im Telefonmodus befindet. Das Symbol  zeigt an, dass die Freisprechfunktion aktiviert ist.

Ein langer Druck auf **PHONE** deaktiviert die Freisprechfunktion und schaltet ein angeschlossenes Telefon aus.

Mobiltelefon anschließen

Der Anschluss eines Mobiltelefons erfolgt auf unterschiedliche Weise, je nachdem, ob das Mobiltelefon zuvor angeschlossen war oder nicht. Wenn das Mobiltelefon zum ersten Mal angeschlossen wird, die Anweisungen unten befolgen:

Alternative 1 – über das Menüsystem des Fahrzeugs

1. Das Mobiltelefon über Bluetooth™ sichtbar/sichtbar machen, siehe Handbuch des Mobiltelefons oder www.volvocars.com.
2. Die Freisprechfunktion mit **PHONE** aktivieren.
 - > Die Menüoption **Telefon hinzufügen** erscheint im Display. Wenn bereits ein oder mehrere Mobiltelefone registriert wurden, werden auch diese angezeigt.
3. **Telefon hinzufügen** wählen.
 - > Die Stereoanlage sucht nach Mobiltelefonen in der Nähe. Die Suche dauert ungefähr 30 Sekunden. Die gefundenen Mobiltelefone werden mit ihren jeweiligen Bluetooth™-Namen im Display angezeigt. Der Bluetooth™-Name der Freisprechfunktion wird im Mobiltelefon als **My Car** angezeigt.




Bluetooth-Freisprechvorrichtung*

4. Eines der Mobiltelefone im Display der Stereoanlage wählen.
5. Dazu die Zahlenfolge, die im Display der Stereoanlage erscheint, über das Tastenfeld des Mobiltelefons eingeben.


Alternative 2 – über das Menüsystem des Telefons

1. Die Freisprechfunktion mit **PHONE** aktivieren. Wenn bereits ein Telefon verbunden ist, das bereits verbundene Telefon trennen.
2. Mit Bluetooth™ des Mobiltelefons suchen, siehe Handbuch des Mobiltelefons.
3. In der Liste der gefundenen Einheiten in Ihrem Mobiltelefon **My Car** wählen.
4. Bei Aufforderung zur Eingabe eines PIN-Codes den PIN-Code „1234“ in das Mobiltelefon eingeben.
5. Wählen, an **My Car** vom Mobiltelefon anzuschließen.

Das Mobiltelefon wird registriert und automatisch an die Stereoanlage angeschlossen, während der Text **Synchronisierung** im Display erscheint. Für weitere Informationen zur Registrierung von Mobiltelefonen siehe Seite 268.

Nach dem Anschluss erscheinen das Symbol  und der Bluetooth™-Name des Mobiltelefons im Display. Nun kann das Mobiltelefon über die Stereoanlage bedient werden.

Anrufen

1. Sicherstellen, dass der Text **TELEFON** ganz oben im Display angezeigt wird und dass das Symbol  zu sehen ist.
2. Gewünschte Nummer wählen oder das Telefonbuch verwenden, siehe Seite 269.
3. **ENTER** drücken.

Das Gespräch wird mit **EXIT** beendet.

Mobiltelefon trennen

Das Mobiltelefon wird automatisch getrennt, sobald es sich außer Reichweite der Stereoanlage befindet. Für weitere Informationen zum Anschluss siehe Seite 268.

Das Mobiltelefon wird manuell durch Deaktivierung der Freisprechfunktion mit einem langen Druck auf **PHONE** getrennt. Die Freisprechfunktion wird ebenfalls deaktiviert, wenn der Motor abgestellt oder die Tür geöffnet wird¹.

Wenn das Mobiltelefon getrennt wird, kann ein laufendes Gespräch mit dem eingebauten Mik-

rofon und dem Lautsprecher des Mobiltelefons fortgesetzt werden.

ACHTUNG

Bei bestimmten Mobiltelefonen muss der Übergang von der Freisprechvorrichtung mit dem Tastenfeld des Mobiltelefons bestätigt werden.

Anrufverwaltung

Eingehender Anruf

Anrufe können mit **ENTER** auch angenommen werden, wenn sich die Stereoanlage z. B. im CD- oder FM-Modus befindet. Mit **EXIT** abweisen oder beenden.

Automatisch antworten

Mit der Funktion Automatisch annehmen können eingehende Anrufe automatisch angenommen werden. Unter **Hauptmenü** →

TelefonEinstellungen →

Gesprächsoptionen → **Automatisch antworten** aktivieren/deaktivieren.

Anrufmenü

Während des laufenden Gesprächs **MENU** oder **ENTER** drücken, um Zugang zu den folgenden Funktionen zu erhalten:

¹ Gilt für Keyless Drive.



Bluetooth-Freisprechvorrichtung*

- **Mikrofon stumm** – das Mikrofon der Stereoanlage wird stummgeschaltet.
- **Anruf an Handy weiterl.** – das Gespräch wird zum Mobiltelefon umgeschaltet.

ACHTUNG

Bei bestimmten Mobiltelefonen wird der Anschluss bei Verwendung der Privatsphärenfunktion getrennt. Dies ist vollkommen normal. Die Freisprechfunktion fragt, ob Sie wieder angeschlossen werden möchten.

- **Telefonbuch** – Suche im Telefonbuch.

ACHTUNG

Während eines laufenden Gesprächs kann kein neues Gespräch gestartet werden.

Audioeinstellungen

Gesprächslautstärke



Die Gesprächslautstärke kann geregelt werden, wenn sich die Freisprechfunktion im Telefonmodus befindet. Das Tastenfeld im Lenkrad oder **VOLUME** verwenden.

Lautstärke der Stereoanlage

Solange kein Gespräch läuft, wird die Lautstärke der Stereoanlage wie gewöhnlich mit **VOLUME** geregelt. Um die Lautstärke während eines laufenden Gesprächs zu regeln, müssen Sie zu einer der Tonquellen wechseln.

Die Tonquelle kann automatisch bei einem eingehenden Anruf unter **Hauptmenü** → **Telefoneinstellungen** → **Sound und Lautstärke** → **Radio stumm** stummgeschaltet werden.

Lautst. Anruf

Zu **Hauptmenü** → **Telefoneinstellungen** → **Sound und Lautstärke** → **Lautst. Anruf** blättern und die Lautstärke mit  /  der Navigationstaste einstellen.

Klingeltöne

Die Klingeltöne der Freisprechfunktion können unter **Hauptmenü** → **Telefoneinstellungen** → **Sound und Lautstärke** → **Klingeltöne...** → **Klingelton 1, 2, 3** usw. gewählt werden.

ACHTUNG

Das Klingelsignal des angeschlossenen Mobiltelefons wird nicht ausgeschaltet, wenn eines der eingebauten Signale der Freisprechvorrichtung verwendet wird.

Um das Klingelsignal des angeschlossenen Telefons zu wählen², zu **Hauptmenü** → **Telefoneinstellungen** → **Sound und Lautstärke** → **Klingeltöne...** → **Handyrufton** verwenden blättern.

Mehr über Registrierung und Anschluss

Es können höchstens fünf Mobiltelefone registriert werden. Die Registrierung wird einmal per Telefon vorgenommen. Nach der Registrierung muss das Mobiltelefon nicht mehr sichtbar/suchbar sein. Es kann jeweils nur ein Mobiltelefon angeschlossen sein. Telefone können unter **Bluetooth-Menü** → **Bluetooth** → **Telefon entfernen** abregistriert werden.

Automatischer Anschluss

Wenn die Freisprechfunktion aktiviert ist und sich das zuletzt angeschlossene Mobiltelefon in Reichweite befindet, wird es automatisch

² Wird nicht von allen Mobiltelefonen unterstützt.

* Option/Zubehör, für weitere Informationen siehe „Einführung“.

**Bluetooth-Freisprechvorrichtung***

angeschlossen. Wenn die Stereoanlage nach dem zuletzt angeschlossenen Telefon sucht, erscheint dessen Name im Display. Um zum manuellen Anschließen eines anderen Telefons überzugehen, **EXIT** drücken.


Manueller Anschluss

Wenn Sie ein anderes Mobiltelefon als das zuletzt angeschlossene anschließen oder das angeschlossene Mobiltelefon wechseln möchten, wie folgt vorgehen:

1. Die Stereoanlage in den Telefonmodus versetzen.
2. **PHONE** drücken und eines der Telefone in der Liste auswählen.

Der Anschluss kann auch über das Menüsystem unter **Bluetooth-Menü** → **Bluetooth** → **Telefon verbinden** oder **Telefon ändern** erfolgen.

Telefonbuch

Jegliche Hantierung des Telefonbuchs setzt voraus, dass der Text **TELEFON** ganz oben im Display angezeigt wird und dass das Symbol  zu sehen ist.

Die Stereoanlage speichert eine Kopie des Telefonbuchs jedes registrierten Mobiltelefons. Das Telefonbuch wird bei jedem

Anschluss automatisch in die Stereoanlage kopiert. Die Funktion unter **Telefonereinstellungen** → **Telefonbuch synchronis.** deaktivieren. Die Suche nach Kontakten wird nur im Telefonbuch des angeschlossenen Mobiltelefons vorgenommen.





**ACHTUNG**

Wenn das Mobiltelefon kein Kopieren des Telefonbuchs unterstützt, wird nach dem Kopiervorgang **Liste ist leer** angezeigt.

Wenn das Telefonbuch die Kontaktangaben eines Anrufers enthält, werden diese im Display angezeigt.

Kontakte suchen

Am einfachsten wird durch einen langen Druck auf die Tasten **2-9** im Telefonbuch gesucht. Dabei wird die Suche im Telefonbuch mit dem ersten Buchstaben der Taste als Anfangsbuchstaben gestartet.

Das Telefonbuch kann auch mit  /  der Navigationstaste oder mit  /  auf dem Tastenfeld im Lenkrad erreicht werden. Die Suche kann auch vom Suchmenü des Telefons aus unter **Telefonbuch** → **Suche** vorgenommen werden:

1. Den Anfangsbuchstaben des gesuchten Kontakts eingeben und **ENTER** drücken oder einfach nur **ENTER** drücken.
2. Zu einem Kontakt blättern und zum Anrufen **ENTER** drücken.

Sprachsteuerung

ENTER gedrückt halten, um einen Anruf mit Hilfe der Sprachsteuerungsfunktion des Mobiltelefons zu tätigen.

Voice-Mail-Nummer

Die Voice-Mail-Nummer wird unter **Telefonereinstellungen** →

Gesprächsoptionen → **Sprachnachricht Nr.** geändert. Wenn keine Nummer gespeichert ist, kann dieses Menü mit einem langen Druck auf **1** erreicht werden. Lange auf **1** drücken, um die gespeicherte Nummer zu verwenden.

Anruflisten

Die Anruflisten werden bei jedem neuen Anschluss in die Freisprechfunktion kopiert und dann während des Anschlusses aktualisiert. **ENTER** drücken, um die zuletzt gewählten Rufnummern anzuzeigen. Sonstige Anruflisten sind unter **Anrufverzeichnis...** zu finden.





Bluetooth-Freisprechvorrichtung*

ACHTUNG

Bestimmte Mobiltelefone zeigen die Liste über die zuletzt getätigten Anrufe in umgekehrter Reihenfolge.

Test eingeben

Die Texteingabe erfolgt über das Tastenfeld in der Mittelkonsole. Auf die Taste für das gewünschte Zeichen drücken, einmal für das erste Zeichen der Taste, zweimal für das zweite usw. Weitere Zeichen durch Drücken eingeben, siehe Tabelle auf Seite 259.

Ein kurzer Druck auf **EXIT** löscht ein eingegebenes Zeichen. Ein langer Druck auf **EXIT** löscht alle eingegebenen Zeichen. Mit  /  der Navigationstaste zwischen den Zeichen blättern.

Menüstruktur – Bluetooth

1. **Verpasste Anrufe**
2. **Erhaltene Anrufe**
3. **Getätigte Anrufe**
4. **Telefonbuch**
 - 4.1. Suche
 - 4.2. Vom Telefon kopieren

5. **Bluetooth...**
 - 5.1. Telefon ändern
 - 5.2. Telefon verbinden
 - 5.3. Telefon trennen
 - 5.4. Von Mobiltelefon anschließen
6. **Telefonereinstellungen**
 - 6.1. Gesprächsoptionen
 - 6.1.1. Anrufbeantworter
 - 6.1.2. Voice-Mail-Nummer
 - 6.2. Sound und Lautstärke
 - 6.3. Telefonbuch synchronis.



Typenbezeichnung.....	274
Abmessungen und Gewichte.....	277
Technische Daten Motor.....	280
Motoröl.....	282
Flüssigkeiten und Schmiermittel.....	286
Kraftstoff.....	289
Katalysator.....	294
Elektrische Anlage.....	295
Typengenehmigung.....	297

01

10

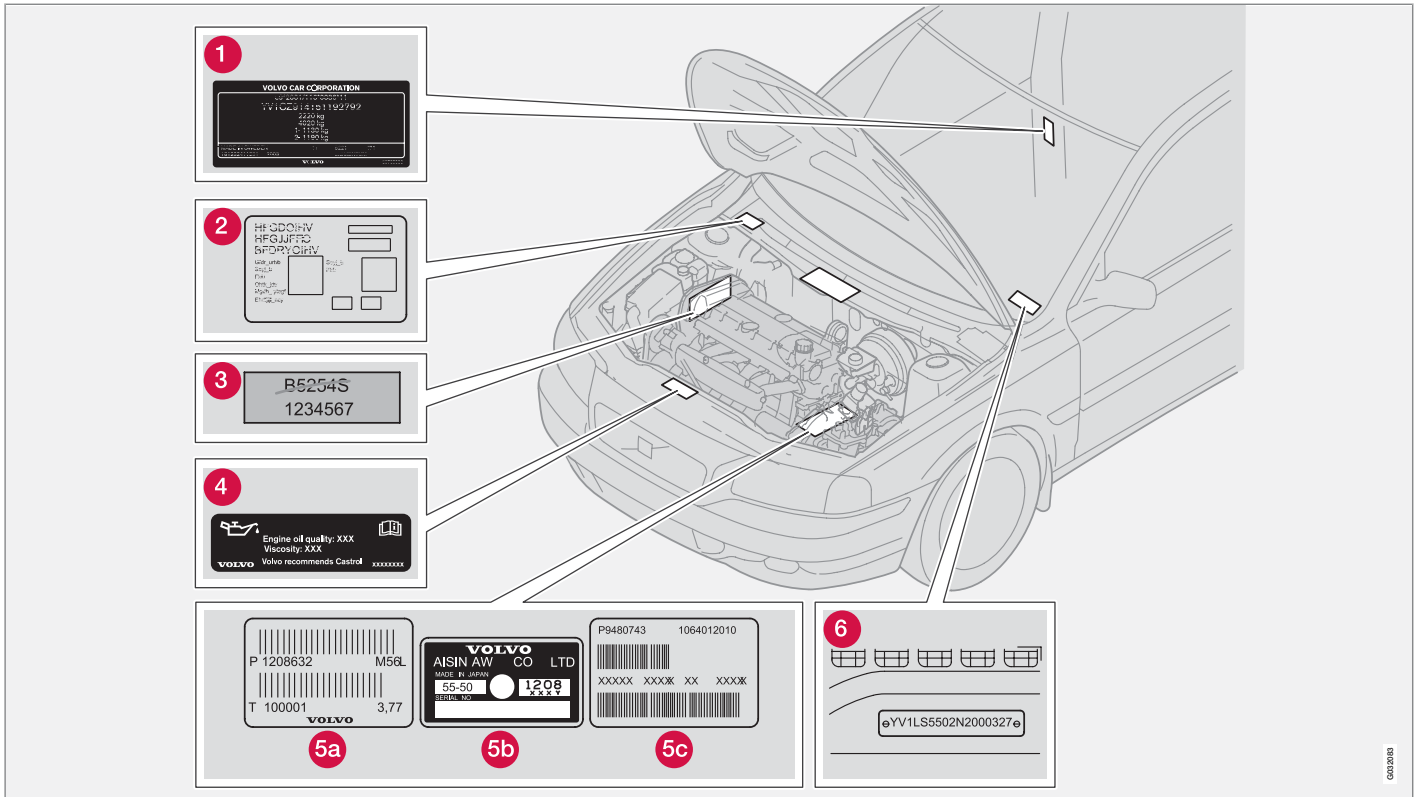
TECHNISCHE DATEN



11

Typenbezeichnung

11



Typenbezeichnung

Bei allen Fragen an Ihren Volvo-Händler oder bei der Bestellung von Ersatzteilen und Zubehör ist es von Vorteil, wenn Sie die Typenbezeichnung des Fahrzeugs, die Fahrgestellnummer und die Motornummer angeben können.

- 1 Typenbezeichnung, Fahrgestellnummer, zulässige Höchstgewichte und Codenummer für Farben und Bezüge sowie Typen-Zulassungsnummer.
- 2 Aufkleber für Standheizung.
- 3 Typenbezeichnung, Artikel- und Seriennummer des Motors.
- 4 Aufkleber für Motoröl.
- 5 Typenbezeichnung und Seriennummer des Getriebes:
 - A Handschaltgetriebe
 - B, C Automatikgetriebe
- 6 VIN-Nummer (Typen- und Modelljahrbezeichnung sowie Fahrgestellnummer).

In den Zulassungspapieren des Fahrzeugs sind weitere Informationen zum Fahrzeug zu finden.

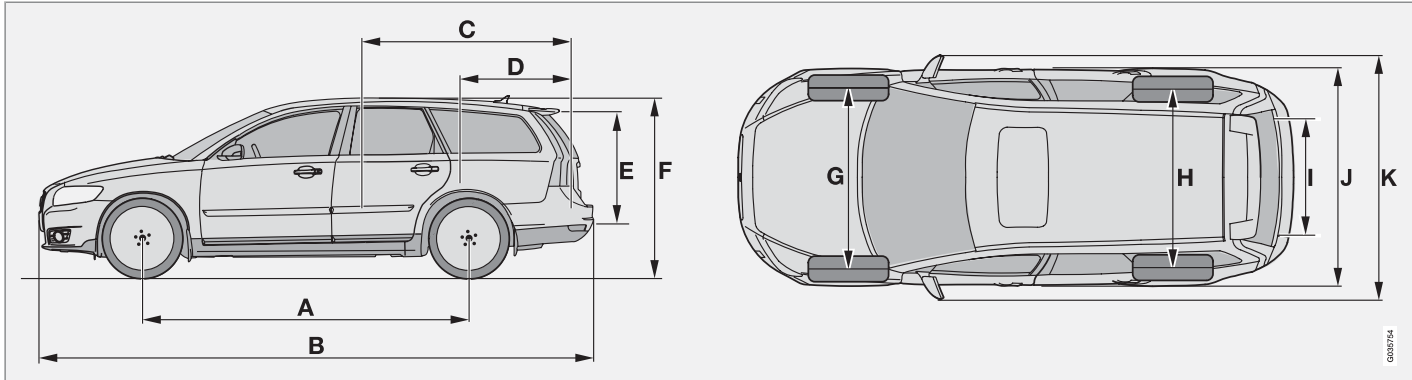
Typenbezeichnung

ACHTUNG

Die in der Betriebsanleitung abgebildeten Aufkleber erheben keinen Anspruch darauf, exakte Abbildungen der im Fahrzeug angebrachten Aufkleber zu sein. Die Abbildungen sollen ungefähr zeigen, wie die Aufkleber aussehen und wo diese ungefähr im Fahrzeug angebracht sind. Die für Ihr Fahrzeug geltende Information ist auf dem jeweiligen Aufkleber in Ihrem Fahrzeug zu finden.

Abmessungen und Gewichte

Abmessungen



	Abmessungen	mm
A	Radstand	2640
B	Länge	4522
C	Ladelänge, Boden, umgeklappter Sitz	1766
D	Ladelänge, Boden	989
E	Ladehöhe	685
F	Höhe	1457
G	Spurweite vorn	1535

	Abmessungen	mm
H	Spurweite hinten	1531
I	Ladebreite, Boden	1002
J	Breite	1770
K	Breite inkl. Rückspiegel	2022

Gewichte

Das Leergewicht umfasst den Fahrer, das Gewicht des Kraftstofftanks bei 90-prozentiger Befüllung, sämtliche Öle und Flüssigkeiten.

Das Gewicht von Insassen und montierter Zusatzausrüstung sowie die Stützlast (bei angehängtem Anhänger, siehe Tabelle) wirken sich auf die mögliche Gesamtzuladung aus und sind nicht im Leergewicht enthalten.

Zulässige Zuladung = zulässiges Gesamtgewicht – Leergewicht.

Abmessungen und Gewichte

i ACHTUNG

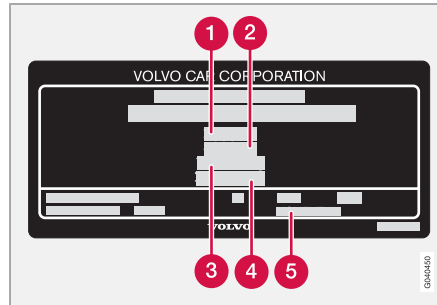
Das dokumentierte Leergewicht gilt für Fahrzeuge in der Grundausstattung – d. h. Fahrzeuge ohne Zusatzausrüstung oder Sonderausstattung. Das bedeutet, dass sich für jede montierte Sonderausstattung die Gesamtzuladung des Fahrzeugs um das Gewicht der Sonderausstattung verringert.

Beispiele für Sonderausstattungen, durch die sich die Ladekapazität reduziert, sind die Ausrüstungsstufen Kinetic/Momentum/Summum sowie andere Sonderausstattungen wie z. B. Anhängerzugvorrichtung, Dachgepäckträger, Dachbox, Stereoanlage, Zusatzbeleuchtung, GPS, kraftstoffbetriebene Heizung, Schutzgitter, Matten, Gepäckraumabdeckung, elektrisch verstellbare Sitze usw.

Durch Wiegen des Fahrzeugs kann das Leergewicht Ihres Fahrzeugs sicher bestimmt werden.

! WARNUNG

Je nach Umfang und Verteilung der Ladung verändern sich die Fahreigenschaften des Fahrzeugs.



Position des Aufklebers siehe Seite 274.

- 1 Max. Gesamtgewicht
- 2 Max. Zuggewicht (Fahrzeug + Anhänger)
- 3 Max. Vorderachslast
- 4 Max. Hinterachslast
- 5 Ausstattungsniveau

Max. Zuladung: Siehe Zulassungspapiere.

Max. Dachlast: 75 kg.

Zuggewicht und Stützlast

Motor	Max.-Gewicht, gebremster Anhänger (kg)	Max. Stützlast auf der Anhängervorrichtung (kg)
1.6	1200	50
1.6D	1300	75

Abmessungen und Gewichte

Motor	Max.-Gewicht, gebremster Anhänger (kg)	Max. Stützlast auf der Anhängervorrichtung (kg)
1.8	1300	75
1.8F	1300	
2.0	1350	
Sonstige	1500	

Max.-Gewicht ungebremster Anhänger, kg)	Max. Stützlast auf der Anhängervorrichtung (kg)
700	50

Technische Daten Motor

Übersicht

Motor		Leistung (kW/1/ min)	Leistung (PS/1/ min)	Drehmo- ment (Nm/1/ min)	Anzahl Zylinder	Zylinder- bohrung (mm)	Hub (mm)	Hubraum (Liter)	Verdich- ungsverhält- nis
1.6	B4164S3	74/6000	100/6000	150/4000	4	79	81,4	1,596	11,0:1
1.8	B4184S11	92/6000	125/6000	165/4000	4	83	83,1	1,798	10,8:1
1.8F	B4184S8	92/6000	125/6000	165/4000	4	83	83,1	1,798	10,8:1
2.0	B4204S3	107/6000	145/6000	185/4500	4	87,5	83,1	1,999	10,8:1
2.4	B5244S5	103/5000	140/5000	220/4000	5	83	90,0	2,435	10,3:1
2.4i	B5244S4	125/6000	170/6000	230/4400	5	83	90,0	2,435	10,3:1
T5	B5254T7	169/5000	230/5000	320/1500– 5000	5	83	93,2	2,521	9,0:1
1.6D	D4164T	80/4000	109/4000	240/1750	4	75	88,3	1,560	18,3:1
2.0D	D4204T	100/4000	136/4000	320/2000	4	85	88,0	1,997	18,5:1
D5	D5244T8	132/4000	180/4000	350/1750– 3250	5	81	93,2	2,401	17,3:1

Technische Daten Motor

Motor		Leistung (kW/1/ min)	Leistung (PS/1/ min)	Drehmo- ment (Nm/1/ min)	Anzahl Zylinder	Zylinder- bohrung (mm)	Hub (mm)	Hubraum (Liter)	Verdich- tungsverhät- nis
D5	D5244T13	132/4000	180/4000	400/2000– 2750	5	81	93,2	2,401	17,3:1
D5	D5244T9 ^A	120/4000	163/4000	340/1750– 3000	5	81	93,2	2,401	17,3:1

^A Belgien

Typenbezeichnung, Artikel- und Seriennummer des Motors können auf dem Motor abgelesen werden, siehe Seite 274.

Motoröl

Ungünstige Fahrbedingungen

Den Ölstand häufiger auf längeren Fahrten kontrollieren:

- mit Wohnwagen oder Anhänger,
- im Gebirge,
- bei hohen Geschwindigkeiten,
- bei Temperaturen unter -30 °C oder über $+40\text{ °C}$,

Kann zu einer unnormal hohen Öltemperatur oder einem unnormal hohen Ölverbrauch führen.

Den Ölstand ebenfalls häufiger bei vielen kürzeren Fahrstrecken (kürzer als 10 km) bei niedrigen Temperaturen (unter $+5\text{ °C}$) kontrollieren.

Bei ungünstigen Fahrbedingungen ein vollsynthetisches Motoröl wählen, das dem Motor zusätzlichen Schutz bietet.

Volvo empfiehlt Ölprodukte von Castrol.

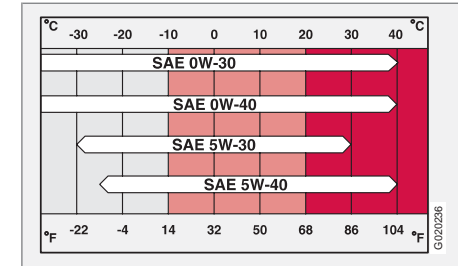
! WICHTIG

Um die Anforderungen für das Wartungsintervall des Motors zu erfüllen, werden alle Motoren mit einem speziell angepassten synthetischen Motoröl gefüllt. Die Wahl des Öls erfolgte mit großer Sorgfalt und unter Berücksichtigung von Lebensdauer, Startbarkeit, Kraftstoffverbrauch und Umweltbelastung.

Für die Befolgung der empfohlenen Wartungsintervalle ist die Verwendung eines zugelassenen Motoröls erforderlich. Sowohl beim Auffüllen als auch beim Ölwechsel stets die vorgeschriebene Ölqualität verwenden (siehe Aufkleber im Motorraum), da anderenfalls die Gefahr einer Beeinflussung von Lebenslänge, Startbarkeit, Kraftstoffverbrauch und Umweltbelastung besteht.

Volvo Car Corporation übernimmt keinerlei Garantieansprüche, wenn nicht Motoröl mit der vorgeschriebenen Qualität und Viskosität verwendet wird.

Viskositätsdiagramm



Motoröl

Ölaufkleber

Motorölqualität

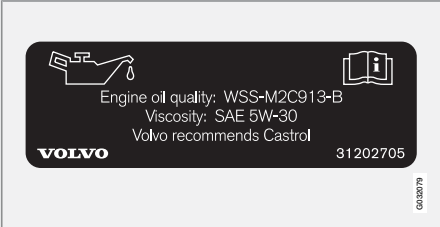
	Motorvariante		Füllmenge zwischen MIN und MAX (Liter)	Füllmenge ^A (Liter)
 <p>Position des Ölaufklebers im Motorraum siehe Seite 213.</p> <p>Ölqualität: ACEA A3/B3/B4</p> <p>Viskosität: SAE 0W-30</p> <p>Für Fahrten unter ungünstigen Verhältnissen ACEA A5/B5 SAE 0W-30 verwenden.</p>	2.4 ^B	B5244S5	1,3	5,8
	2.4i ^B	B5244S4	1,3	5,8
	T5 ^B	B5254T7	1,3	5,8
	1.6D	D4164T	1,0	3,8

^A Einschließlich Filterwechsel.

^B Gilt nicht für Europa, für Europa siehe Öl ACEA A5/B5.

Motoröl


Motorölqualität

	Motorvariante		Füllmenge zwischen MIN und MAX (Liter)	Füllmenge ^A (Liter)
	 <p>Position des Ölaufklebers im Motorraum siehe Seite 213.</p> <p>Ölqualität: WSS-M2C913-B</p> <p>Viskosität: SAE 5W-30</p> <p>Für Fahrten unter ungünstigen Verhältnissen ACEA A5/B5 SAE 0W-30 verwenden.</p>	1.6	B4164S3	0,75
1.8		B4184S11	0,75	4,3
1.8F		B4184S8	0,75	4,3
2.0		B4204S3	0,75	4,3
2.0D		D4204T	1,8	5,0

^A Einschließlich Filterwechsel.

Motoröl

Motorölqualität

	Motorvariante		Füllmenge zwischen MIN und MAX (Liter)	Füllmenge ^A (Liter)
 <p>Position des Ölaufklebers im Motorraum siehe Seite 213.</p> <p>Ölqualität: ACEA A5/B5</p> <p>Viskosität: SAE 0W-30</p>	2.4	B5244S5 ^B	1,3	5,5
	2.4i	B5244S4 ^B	1,3	5,5
	T5	B5254T7 ^B	1,3	5,5
	D5	D5244T8	1,5	6,0
		D5244T9 (Nur Belgien.)		
		D5244T13		

^A Einschließlich Filterwechsel.

^B Nur Europa, für sonstige Märkte siehe Öl ACEA A3/B3/B4.

Flüssigkeiten und Schmiermittel

Übersicht

! WICHTIG

Das empfohlene Getriebeöl muss verwendet werden, damit das Getriebe nicht beschädigt wird und darf nicht mit einem anderen Getriebeöl gemischt werden. Falls anderes Öl eingefüllt wurde, wenden Sie sich an die nächste Werkstatt. Volvo empfiehlt Ihnen, sich an eine Volvo-Vertragswerkstatt zu wenden.

Getriebeöl

Motor	Getriebe	Füllmenge (Liter)	Vorgeschriebenes Getriebeöl
1.6 Benzin	5-Gang-Schaltgetriebe, IB5	2,1	BOT 130 M
1.8 Benzin	5-Gang-Schaltgetriebe, MTX75	1,8	BOT 350M3
1.8F Flexifuel	5-Gang-Schaltgetriebe, MTX75	1,8	BOT 350M3
2.0 Benzin	5-Gang-Schaltgetriebe, MTX75	1,8	BOT 350M3
2.0 Benzin	Automatikgetriebe, MPS6	5,5	BOT 341
2.4 Benzin	Automatikgetriebe, AW55-51	7,7	JWS 3309
2.4i Benzin	5-Gang-Schaltgetriebe, M56	2,1	BOT 350M3
2.4i Benzin	Automatikgetriebe, AW55-51	7,7	JWS 3309
T5 Benzin	6-Gang-Schaltgetriebe, M66	1,9	BOT 350M3
T5 Benzin	Automatikgetriebe, AW55-51	7,7	JWS 3309

Flüssigkeiten und Schmiermittel

Motor	Getriebe	Füllmenge (Liter)	Vorgeschriebenes Getriebeöl
1.6D Diesel	5-Gang-Schaltgetriebe, MTX75	1,8	BOT 350M3
2.0D Diesel	6-Gang-Schaltgetriebe, MMT6	1,7	BOT 350M3
2.0D Diesel	Automatikgetriebe, MPS6	5,5	BOT 341
D5 Diesel	6-Gang-Schaltgetriebe, M66	1,9	BOT 350M3
D5 Diesel	Automatikgetriebe, AW55-51	7,7	JWS 3309

Flüssigkeiten

Flüssigkeit	System	Füllmenge (Liter)	Empfohlene Qualität:
Kühlmittel	1.6 Benzin	6,2	Kühlmittel mit Korrosionsschutz, mit Wasser gemischt ^A , siehe Verpackung. Das Thermostat öffnet bei: Benzinmotor (1.6): 82 °C Benzinmotoren: 90 °C Dieselmotoren: 82 °C Dieselmotor (1.6D): 83 °C
	1.8, 1.8F und 2.0 Benzin	7,5	
	5-Zyl.-Motor, Handschaltgetriebe	9,5	
	5-Zyl.-Motor, Automatikgetriebe	10,0	
	1.6D Diesel	7,2	
	2.0D Diesel	9,5	
Kältemittel	Klimaanlage	^B	R134a (HFC134a) Öl: PAG
Bremsflüssigkeit	Bremsanlage	0,6	DOT 4+
Servolenköl	Servolenkung	1,0–1,2	WSS M2C204-A oder gleichwertiges Produkt mit derselben Spezifikation.

Flüssigkeiten und Schmiermittel

Flüssigkeit	System	Füllmenge (Liter)	Empfohlene Qualität:
Scheibenreinigungsflüssigkeit	4-Zyl.-Benzinmotor/-Dieselmotor	4,0	Bei Temperaturen unter dem Gefrierpunkt wird von Volvo empfohlenes Frostschutzmittel gemischt mit Wasser empfohlen.
	5-Zyl.-Benzinmotor/-Dieselmotor	6,5	

A Die Wasserqualität muss dem Standard STD 1285,1 entsprechen.

B Die Kältemittelmenge variiert je nach Motormodell. Volvo empfiehlt Ihnen, sich für die korrekten Informationen an eine Volvo-Vertragswerkstatt zu wenden.

Kraftstoff

CO₂-Ausstoß, Kraftstoffverbrauch und Kraftstofftankfüllmenge

Motor		Getriebe	Kohlendioxidausstoß CO ₂ (g/km)	Verbrauch Liter/100 km	Kraftstofftankfüllmenge (Liter)
1.6	B4164S3	5-Gang-Schaltgetriebe (IB5)	169	7,1	ca. 53
1.8	B4184S11	5-Gang-Schaltgetriebe (MTX75)	174	7,3	ca. 53
1.8FA	B4184S8	5-Gang-Schaltgetriebe (MTX75)	177	7,4	ca. 53
2.0	B4204S3	5-Gang-Schaltgetriebe (MTX75)	176	7,4	ca. 53
2.4	B5244S5	Automatikgetriebe (AW55-51)	217	9,1	ca. 62
2.4i	B5244S4	5-Gang-Schaltgetriebe (M56H)	203	8,5	ca. 62
2.4i	B5244S4	Automatikgetriebe (AW55-51)	217	9,1	ca. 62
T5	B5254T7	6-Gang-Schaltgetriebe (M66)	203	8,7	ca. 62
T5	B5254T7	Automatikgetriebe (AW55-51)	211	9,0	ca. 62
T5 AWD	B5254T7	6-Gang-Schaltgetriebe (M66) AWD	224	9,6	ca. 57
T5 AWD	B5254T7	Automatikgetriebe (AW55-51) AWD	229	9,8	ca. 57
1.6D	D4164T	5-Gang-Schaltgetriebe (MTX75)	119	4,5	ca. 52

Kraftstoff

Motor		Getriebe	Kohlendioxidau- stoß CO ₂ (g/km)	Verbrauch Liter/100 km	Kraftstofftankfüll- menge (Liter)
2.0D	D4204T (EURO4)	6-Gang-Schaltgetriebe (MMT6)	153	5,7	ca. 52
2.0D	D4204T	5-Gang-Schaltgetriebe (M56)	148	5,6	ca. 52
2.0D	D4204T	Automatikgetriebe (MPS6)	159	6,0	ca. 52
D5	D5244T13	6-Gang-Schaltgetriebe (M66)	166	6,3	ca. 60
D5	D5244T8	Automatikgetriebe (AW55-51)	184	7,0	ca. 60
D5	D5244T9 (Nur Belgien.)	Automatikgetriebe (AW55-51)	184	7,0	ca. 60

^A Flexifuel kann mit beliebigem bleifreiem Benzin mit 95 Oktan (Super) bzw. Bioethanol E85 sowie mit den möglichen Mischungen dieser beiden Kraftstoffe betrieben werden. Das Fahrzeug verbraucht aufgrund des geringeren Energiegehalts von E85 ca. 30–40 % mehr von diesem Kraftstoff. Der exakte Unterschied ist u. a. von der Fahrweise, der Umgebungstemperatur und von Variationen in der Kraftstoffspezifikation abhängig.

Kraftstoffverbrauch und Kohlendioxidaustoß

Die angegebenen Kraftstoffverbrauchszahlen basieren auf einem standardisierten Fahrzyklus (EU-Richtlinie 80/1268/EEC comb. sowie 92/21/EEC).

Die Kraftstoffverbrauchszahlen können variieren, wenn das Fahrzeug mit zusätzlichem Zubehör, das sich auf das Fahrzeuggewicht auswirkt, ausgestattet wird. Außerdem haben auch die Fahrweise und andere nicht-techni-

sche Faktoren einen Einfluss auf den Kraftstoffverbrauch des Fahrzeugs.

Der Kraftstoffverbrauch steigt und die Leistungsabgabe wird reduziert, wenn mit Kraftstoff mit einer Oktanzahl von 91 ROZ gefahren wird.

ACHTUNG

Extreme Witterungsverhältnisse, das Ziehen eines Anhängers oder das Fahren in hohen Höhen in Kombination mit der Kraftstoffqualität sind Faktoren, die sich auf das Leistungsvermögen des Fahrzeugs auswirken können.

Kraftstoff

Allgemeines zu Kraftstoff

! WARNUNG

Benzindämpfe nicht einatmen! Augen vor Kraftstoffspritzern schützen!

Wenn Ihnen Kraftstoff in die Augen gerät, ggf. vorhandene Kontaktlinsen herausnehmen und die Augen mindestens 15 Minuten mit reichlich Wasser spülen. Einen Arzt aufsuchen.

Kraftstoff nicht schlucken! Kraftstoffe wie Benzin und Bioethanol sowie Mischungen dieser beiden Kraftstoffe und Diesel sind äußerst giftig und können, wenn sie geschluckt werden, zu dauerhaften Verletzungen oder zum Tod führen. Suchen Sie sofort einen Arzt auf, wenn Sie Kraftstoff geschluckt haben.

! WICHTIG

Das Mischen verschiedener Kraftstoffarten oder die Verwendung von nicht empfohlenen Kraftstoffen lässt Volvo-Garantien sowie ggf. vorhandene zusätzliche Serviceverträge erlöschen. Dies gilt für sämtliche Motoren. ACHTUNG! Dies gilt nicht für Fahrzeuge mit Motoren, die für den Betrieb mit Ethanolkraftstoff (E85) angepasst sind.

Benzinmotor

Benzin muss die Norm EN 228 erfüllen. Die meisten Motoren können mit Kraftstoff mit den Oktanzahlen 91, 95 und 98 ROZ gefahren werden.

- 91 ROZ darf nicht für 4-Zylinder-Motoren verwendet werden und sollte nur in Ausnahmefällen für die übrigen Motoren verwendet werden.
- 95 ROZ eignet sich bei normaler Beanspruchung des Fahrzeugs.
- Für maximale Leistung und Wirtschaftlichkeit wird 98 ROZ empfohlen.

Für die bestmögliche Leistung und einen optimalen Kraftstoffverbrauch wird für die Fahrt bei Außentemperaturen über +38 °C die höchstmögliche Oktanzahl empfohlen.

! WICHTIG

- Nur bleifreies Benzin verwenden, um den Katalysator nicht zu beschädigen.
- Dem Kraftstoff ausschließlich Additive hinzugeben, die von Volvo empfohlen wurden.

Bioethanol E85

Die Kraftstoffanlage oder deren Komponenten nicht modifizieren und keine Komponenten durch Teile ersetzen, die nicht speziell für die Verwendung mit Bioethanol vorgesehen sind.

! WARNUNG

Methanol darf nicht verwendet werden. Auf einem Aufkleber auf der Innenseite der Kraftstofftankklappe ist die korrekte Kraftstoffalternative angegeben.

Die Verwendung von Komponenten, die nicht für Bioethanolmotoren konstruiert sind, kann zu Bränden, Verletzungen oder Motorschäden führen.

Reservekanister

Der Reservekanister im Fahrzeug sollte mit Benzin gefüllt werden, siehe Seite 146.

! WARNUNG

Ethanol reagiert empfindlich auf Funkenbildung. Beim Befüllen des Reservekanisters mit Ethanol können explosive Gase im Kanister entstehen.

Kraftstoff

Diesel

Diesel muss die Norm EN 590 oder JIS K2204 erfüllen.

Dieselmotoren reagieren empfindlich auf Verunreinigungen, wie z. B. eine zu hohe Menge an Schwefelpartikeln. Tanken Sie ausschließlich Marken-Dieselmotorkraftstoff. Verzichten Sie grundsätzlich auf Dieselmotorkraftstoff unbekannter Qualität.

Der Dieselmotorkraftstoff kann bei niedrigen Temperaturen (-40 °C bis -6 °C) Paraffin ausscheiden. Dies kann zu Startproblemen führen. Die größeren Mineralölkonzentrationen bieten überdies speziellen Dieselmotorkraftstoff für Temperaturen um den Gefrierpunkt an. Dieser Kraftstoff ist bei niedrigen Temperaturen leichtflüssiger und verringert die Gefahr eines Ausscheidens von Paraffin.

Wenn der Tank immer gut gefüllt gehalten wird, verringert sich die Gefahr, dass sich dort Kondenswasser bildet. Beim Tanken darauf achten, dass der Bereich um das Einfüllrohr sauber ist. Kraftstoffspritzer auf dem Lack vermeiden und ggf. mit Wasser und Seife entfernen.

! WICHTIG

Es darf nur Kraftstoff verwendet werden, der die europäische Dieselnorm erfüllt.

! WICHTIG

Nicht zu verwendende, dieselähnliche Kraftstoffe: Spezialadditive, Marine-Dieselmotorkraftstoff, Heizöl, RME¹ (Rapsmethylester) und Pflanzenöl. Diese Kraftstoffe erfüllen nicht die Anforderungen gemäß den Empfehlungen von Volvo und führen zu erhöhtem Verschleiß und Motorschäden, die nicht von der Volvo-Garantie abgedeckt sind.

! WICHTIG

Der Schwefelgehalt darf höchstens 50 ppm betragen.

Tank leergefahren

Nachdem der Tank leergefahren wurde, muss die Kraftstoffanlage zunächst eine Kontrolle durchführen. Dies kann etwas Zeit in Anspruch nehmen. Dabei vor Anlassen des Motors wie folgt vorgehen:

1. Mindestens 5 Liter Diesel in den Kraftstofftank einfüllen.
2. Den Transponderschlüssel in das Zündschloss stecken und in Schlüsselstellung **II** drehen (siehe Seite 144).
3. Etwa eine Minute warten.
4. Zum Anlassen des Motors: Das Brems- und/oder Kupplungspedal durchdrücken und den Transponderschlüssel in Startstellung **III** drehen.

Kondenswasser im Kraftstofffilter ablassen

Im Kraftstofffilter wird Kondenswasser im Kraftstoff ausgeschieden, das anderenfalls Motorstörungen verursachen kann.

Der Kraftstofffilter ist gemäß den im Service- und Garantieheft angegebenen Intervallen zu entleeren, sowie wenn der Verdacht besteht, dass verunreinigter Kraftstoff verwendet wurde.

! WICHTIG

Einige Spezialadditive beeinträchtigen das Wasserabschneidevermögen des Kraftstofffilters.

¹ Dieselmotorkraftstoff kann eine gewisse Menge RME enthalten, mehr RME darf nicht hinzugefügt werden.

Dieselpartikelfilter (DPF)

Dieselfahrzeuge können mit einem Partikelfilter ausgestattet sein, wodurch eine effektivere Abgasreinigung möglich ist. Die Partikel in den Abgasen werden während der normalen Fahrt im Filter gesammelt. Um die Partikel zu verbrennen und den Filter zu entleeren, wird eine sog. Regenerierung gestartet. Dazu ist erforderlich, dass der Motor seine normale Betriebstemperatur erreicht hat.

Die Regenerierung des Filters erfolgt automatisch in Intervallen von ca. 300–900 km je nach Fahrbedingungen. Die Regenerierung dauert normalerweise 10–20 Minuten. Bei niedriger Durchschnittsgeschwindigkeit kann sie etwas länger dauern. Während der Regenerierung erhöht sich der Kraftstoffverbrauch etwas.

Die Heckscheibenheizung kann automatisch aktiviert werden, um die Motorbelastung während der Regenerierung ohne Anzeige zu erhöhen.

Regenerierung bei kalter Witterung

Wenn das Fahrzeug häufig bei kalter Witterung über kurze Strecken gefahren wird, erreicht der Motor nicht seine normale Betriebstemperatur. Dies führt dazu, dass keine Regenerierung des Dieselpartikelfilters erfolgt und der Filter nicht entleert wird.

Sobald der Filter zu ca. 80 % mit Partikeln gefüllt ist, leuchtet das gelbe Informationssym-

bol am Armaturenbrett auf und die Mitteilung **RUSSFILTER VOLL - SIEHE HANDBUCH** erscheint im Display am Armaturenbrett.

Um die Regenerierung des Filters zu starten, das Fahrzeug fahren – am besten auf der Landstraße oder auf der Autobahn – bis der Motor seine normale Betriebstemperatur erreicht. Das Fahrzeug sollte dann ca. weitere 20 Minuten lang gefahren werden.

Nach Beendigung der Regenerierung wird die Mitteilung automatisch gelöscht.

**WICHTIG**

Wenn sich der Filter komplett füllt, kann er funktionsuntauglich werden. In diesem Fall kann es schwierig sein, den Motor anzulassen, und es besteht die Gefahr, dass der Filter ausgewechselt werden muss.

Bei kalter Witterung die Standheizung* verwenden, da der Motor so schneller seine normale Betriebstemperatur erreicht.

Katalysator

Allgemeines

Die Aufgabe des Katalysators ist die Reinigung der Abgase. Der Katalysator ist im Abgasstrom in der Nähe des Motors platziert, um schnell seine Betriebstemperatur zu erreichen. Der Katalysator besteht aus einem Monolithen (Keramikstein oder Metall) mit Kanälen. Die Kanalwände sind mit einer Schicht aus Platin, Rhodium und Palladium versehen. Diese Metalle haben eine Katalysatorwirkung, d. h. sie beschleunigen die chemischen Reaktion, ohne hierbei selbst verbraucht zu werden.

Lambda-Sonde™ Sauerstoffsensor

Die Lambda-Sonde ist Teil in einem Regelsystem zur Verringerung der Emissionen und Verbesserung der Wirtschaftlichkeit.

Eine Lambdasonde (Sauerstoffsensor) überwacht den Sauerstoffgehalt der Abgase, die den Motor verlassen. Der Messwert aus der Abgasanalyse wird in einem elektronischen System verarbeitet, welches kontinuierlich die Einspritzventile steuert. Das Verhältnis des dem Motor zugeführten Kraftstoff-Luft-Gemisches wird fortlaufend geregelt. Diese Regelung schafft zusammen mit dem Dreiwege-Katalysator optimale Bedingungen für eine effektive Verbrennung der Schadstoffe (Kohlenwasserstoffe, Kohlenmonoxid, Stickoxide).

Elektrische Anlage

Allgemeines

12-V-Anlage mit spannungsgeregeltem Wechselstromgenerator. Einpolige Anlage, bei der

Fahrgestell und Motorblock als Leiter verwendet werden.

Beim Auswechseln der Batterie darauf achten, dass die neue Batterie dasselbe Kaltstartver-

mögen und dieselbe Reservekapazität wie die Originalbatterie hat (siehe Aufkleber auf der Batterie).

Startbatterie

Motor	Spannung, V	Kaltstartvermögen (CCA, Cold Cranking Amperes), A	Reservekapazität, Minuten	Kapazität, Ah
4- und 5-Zyl.-Benzinmotor	12	590	100	60
		600 ^A	120	70
4- und 5-Zyl.-Dieselmotor	12	700 ^B	135	80

^A Fahrzeuge mit Audioausstattung High Performance.

^B Fahrzeuge mit Dieselantrieb, Keyless Drive, Audioausstattung Premium Sound, kraftstoffbetriebener Heizung oder RTI.

Glühlampen

Beleuchtung	Leistung (W)	Typ
Abblendlicht	55	H7
Fernlicht (speziell für Halogenlicht)	55	H9
Zusatz-Fernlicht (speziell für Dual-Xenon und ABL, Active Bending Lights)	55	H7
Bremsleuchten, Rückfahrscheinwerfer, Nebelschlussleuchte	21	P21W
Blinkerleuchten vorn (speziell für Dual-Xenon- und Halogenlicht), Blinkerleuchten hinten	21	PY21W




Elektrische Anlage

Beleuchtung	Leistung (W)	Typ
Blinkerleuchten vorn (speziell für ABL, Active Bending Lights)	24	PY24W
Positionsleuchten/Standlicht und Seitenmarkierungsleuchten hinten (oberer Sockel)	5	P21/5W
Positionsleuchten/Standlicht hinten (unterer Sockel)	5	R5W
Einstiegsbeleuchtung, Laderaumbeleuchtung, Kennzeichenbeleuchtung	5	C5W
Frisierspiegel*	1,2	Soffittenlampe
Vordere Positionsleuchten/Standlicht, Seitenmarkierungsleuchten vorn	5	W5W
Nebelscheinwerfer	35	H8
Handschuhfachbeleuchtung	3	Soffittenlampe

* Option/Zubehör, für weitere Informationen siehe „Einführung“.

Typengenehmigung

Transponderschlüsselsystem

Land und Gebiet	
A, B, CY, CZ, D, DK, E, EST, F, FIN, GB, GR, H, I, IRL, L, LT, LV, M, NL, P, PL, S, SK, SLO	 Hiermit erklärt Delphi, dass sich dieses Transponderschlüsselsystem in Übereinstimmung mit den wesentlichen Anforderungen und den anderen relevanten Vorschriften der Richtlinie 1999/5/EG befindet.
IS, LI, N, CH	
HR	
ROK	Delphi 2003-07-15, Germany R-LPD1-03-0151
BR	
TW	 ETC093LPD0155

Zertifizierung „Keyless Drive“-System

Hiermit erklärt die Siemens VDO Automotive A. G., dass sich der Gerätetyp 5WK4 8952, 5WK48956, 5WK48812 in Übereinstimmung mit den wesentlichen Anforderungen und den anderen relevanten Vorschriften der Richtlinie 1999/5/EG befindet.

A

A/C			
elektronische Klimaanlage.....	95		
manuelle Klimaanlage.....	90, 91		
Abgasreinigung			
Fehleranzeige.....	50		
Ablagefach.....	110		
CDs.....	112		
Ablagefächer im Innenraum.....	110		
ABS, Fehler im ABS-System.....	50, 157		
Abschleppen.....	167		
Abschleppöse.....	168		
Abschleppöse.....	168		
Active Bending Lights (ABL).....	57		
Adaption.....	147		
AF – automatische Frequenzaktualisierung.....	250		
Airbag.....	20		
Aktivierung/Deaktivierung, PACOS.....	23		
Deaktivierung/Aktivierung.....	23		
Fahrer- und Beifahrerseite.....	21		
Aktive Scheinwerfer.....	57		
Aktives Dual-Xenon-Licht.....	57		
Alarm			
RDS-Verkehrswarnung.....	248		
Alarmanlage.....	134		
aktivieren.....	134		
Aktivierung.....	134		
Alarmanlagentest.....	136		
Alarmanzeige.....	134		
ausgelöste Alarmanlage ausschalten.....	135		
automatische Reaktivierung der Alarmanlage.....	135		
Deaktivierung.....	135		
reduzierte Alarmstufe.....	136		
Alarmanlagentest.....	136		
Allgemeines zu Kraftstoff.....	289		
Allradantrieb, AWD.....	155		
Anhänger.....	170		
Kabel.....	172		
Anhängerkupplung, siehe Anhängerzugvorrichtung.....	172		
Anhängerkupplung.....	172		
Demontage.....	176		
Montage.....	174		
technische Daten.....	173		
Anlassen des Motors.....	144		
Keyless Drive.....	126, 148		
Anruf abweisen.....	258		
Anrufe			
eingehende.....	267		
Funktionen während eines laufenden Gesprächs.....	258, 261		
Handhabung.....	258, 267		
Telefonlautstärke.....	259		
Anrufe halten.....	258		
Anrufe tätigen.....	258, 267		
Antennenplatzierung, Keyless Drive.....	128		
Audio, siehe auch Ton.....	242		
Aufprall			
Aufprallstatus.....	32		
Kopf-/Schulterairbag, IC.....	27		
Außenmaße.....	277		
Außenspiegel.....	75		
Auto			
Klimaeinstellung.....	93		
AUTO			
Senderspeicherung.....	246		
Auto Klima.....	93		
Automatikgetriebe			
Abschleppen und Transport.....	167		
Anhänger.....	170, 171		
manuelle Gangstellungen (Geartronic).....	151		

Automatische Verriegelung.....	131	Dauer Annäherungsbeleuchtung.....	76	Benzinqualität.....	291
Automatische Wiederverriegelung.....	130	Displaybeleuchtung.....	57	Bereitschaftsmodus, Telefon.....	258
Autostart.....	144	Fern-/Abblendlicht.....	56, 59	Beschlag	
AWD, Allradantrieb.....	155	Glühlampen, technische Daten.....	295	Behandlung der Scheiben.....	88
		im Innenraum.....	107	Heckscheibe.....	91
		Laderaum.....	108	Kondenswasser im Scheinwerfer.....	200
		Leseleuchten.....	107	mit Entfrosterfunktion entfernen.....	91, 94
		Leuchtweitenregelung.....	56	Timerfunktion.....	91, 94
		Nebelscheinwerfer.....	57	Betriebsanleitung, Umweltzeichen.....	13
		Nebelschlussleuchte.....	57	Bioethanol E85.....	289
		Positionsluchten/Standlicht.....	56	Blind Spot Information System, BLIS	76, 163
		Schalterfeld Beleuchtung, Innenraum..	56	Blinker.....	59
		Wegbeleuchtung.....	59, 76	Bluetooth	
		Beleuchtung, Lampenwechsel.....	223	Anruf an Handy weiterl.....	267
		Abblendlicht.....	224	Freisprechvorrichtung.....	266
		Blinkerleuchte.....	226	Mikrofon aus.....	267
		Einstiegsbeleuchtung.....	228	Bodenmatten.....	105
		Fernlicht Halogen.....	225	Bordcomputer.....	60
		Frisierspiegel.....	229	Bremsanlage.....	156
		Heckleuchte.....	227	Bremsen	
		Kennzeichenbeleuchtung.....	228	Antiblockiersystem, ABS.....	157
		Laderaum.....	229	Bremsleuchten.....	58
		Nebelscheinwerfer.....	226	Handbremse.....	69
		Positionsluchten.....	225	Notbremsleuchten.....	58
		Seitenmarkierungsleuchte.....	226	Notbremsverstärkung, EBA.....	157
		Standlicht.....	225		
		vorn.....	223		
		Belüftungsdüsen.....	89		
B					
Basslautsprecher.....	244				
Batterie.....	221				
Batteriewechsel im Transponder-					
schlüssel.....	129				
Starthilfe.....	169				
Symbole auf der Batterie.....	221				
technische Daten.....	295				
Überbelastung.....	141				
Wartung.....	209, 221				
Beladung					
allgemeines.....	178				
Gesamtzuladung.....	178				
Lasthalteösen.....	119				
Beleuchtung					
Abblendlicht.....	56				
Aktives Dual-Xenon-Licht.....	57				
automatische Innenbeleuchtung.....	108				
automatische Innenbeleuchtung,					
Abblendlicht.....	56				

Bremsleuchten.....	58
Brems- und Kupplungsflüssigkeit.....	217

C

CD-Funktionen.....	251
CDs	
Ablagefach.....	112
Cruise Control.....	65

D

Dauer Annäherungsbeleuchtung.....	76
Einstellung.....	80
Deaktivierung der Wählhebelsperre.....	153
Diesel.....	292
Diesel, Vorglühanlage.....	50
Dieselpartikelfilter.....	293
Disk-Text.....	253
Display, Mitteilungen.....	53
Displaybeleuchtung.....	57
Dolby Surround Pro Logic II.....	241, 244

DSTC, siehe auch Stabilitätskontrolle.....	158
Symbol.....	50
Durchlüftungsfunktion.....	131
Durchschnittlicher Kraftstoffverbrauch.....	60

E

ECC, elektronische Klimatisierung.....	89
ECO-Druck.....	186
Tabelle.....	186
Einparkhilfe.....	160
Sensoren der Einparkhilfe.....	161
Elektrische Anlage.....	295
Elektrisch verstellbarer Sitz.....	105
Elektrisch verstellbares Schiebedach.....	77
Elektronische Wegfahrsperr.....	122
Entfroster.....	91
Entriegelung.....	127, 130
Einstellungen.....	80
Entriegelung, bei Annäherung.....	80
Entriegelung bei Annäherung.....	80
EON – Enhanced Other Networks.....	250
Equalizer.....	245

Erste-Hilfe-Ausrüstung.....	190
-----------------------------	-----

F**Fahren**

glatte Straßen.....	140
in Wasser.....	140
Kühlanlage.....	140
mit Anhänger.....	170
wirtschaftlich.....	140
Fahren durch Wasser.....	140
Fahren mit Anhänger	
Stützlast.....	277
Zuggewicht.....	277
Fahrzeugeinstellungen.....	80
Fahrzeuopflege.....	200
Fahrzeuopflege, Lederbezüge.....	202
Farbcode, Lack.....	204
Fehlermeldungen in BLIS.....	165
Felgen	
Reinigung.....	200
Fensterheber.....	70
Beifahrersitz.....	71
Fond.....	72
sperr.....	71

Instrumentenübersicht	
Linkslenker.....	42
Rechtslenker.....	44
Integriertes Sitzkissen.....	38
Intervallbetrieb.....	62
iPod®, Anschluss.....	242
ISOFIX-Befestigungssystem für Kinder- sitze.....	39

K	
Kältemittel.....	88
Kaltstart.....	153
Automatikgetriebe.....	153
Katalysator.....	294
Transport.....	167
Keyless Drive.....	126, 148, 297
Fahrzeug starten.....	148
Kickdown	
Automatikgetriebe.....	152
Kinder.....	33
Kindersicherung.....	133
Kindersitz und Seitenairbag.....	25
Platzierung im Fahrzeug.....	33

Position im Fahrzeug, Tabelle.....	34
Sicherheit.....	33
Kindersicherung.....	133
Kindersitz.....	33
ISOFIX-Befestigungssystem für Kin- dersitze.....	39
Kleiderhaken.....	111
Klemmschutz, Schiebedach.....	78
Klimaanlage.....	90
allgemeines.....	88
ECC.....	93
persönliche Einstellungen.....	79
Klimaeinstellung	
auto.....	93
Knallgas.....	169
Kofferraum	
Beladung.....	178
Kombinationsinstrument.....	47
Kompass.....	73
Kalibrierung.....	73
Zone einstellen.....	73
Kondenswasser im Scheinwerfer.....	200
Kontrollen	
Flüssigkeiten und Öl.....	214
Kopf-/Schulterairbag.....	27

Kopfstütze.....	114
Kraftstoff	
CO ₂ -Ausstoß.....	289
einfüllen.....	142
Füllstandanzeige.....	50
Kraftstoffverbrauch.....	289
Kraftstoffverbrauch, Anzeige.....	60
Standheizung.....	98
wirtschaftliche Fahrweise.....	186
Kraftstofftankfüllmenge.....	289
Kühlanlage.....	140
Kühlmittel.....	216
Kühlmittel, Kontrolle und Kühlmittel einfül- len.....	216
Kupplungsflüssigkeit, Kontrolle und Einfül- len.....	217
Kurzwahl.....	261

L

Lack	
Farbcode.....	204
Lackschäden und Ausbesserung.....	204
Laderaum.....	116
Beleuchtung.....	108

- Gepäckraumabdeckung..... 117, 118
 Schutzgitter..... 116
 Schutznetz..... 116, 118
 Lambdasonde..... 294
 Lampenfassung
 ausbauen..... 227
 Lasthalteösen..... 119
 Laufendes Gespräch, Funktionen..... 261
 Lautstärke
 Klingelsignal, Telefon..... 268
 Lautstärkeanpassung..... 245
 Mediaspieler..... 242
 Programmtypen..... 250
 Stereoanlage..... 242
 Telefon..... 259, 268
 Telefon/Mediaspieler..... 268
 Lautstärkeanpassung..... 245
 Lederbezüge, Pflegeanweisungen..... 202
 Leergewicht..... 277
 Lenkrad
 Cruise Control..... 65
 Lenkradeinstellung..... 68
 Tastenfeld..... 65, 67, 257
 Lenkschloss..... 144
 Leseleuchten, siehe Beleuchtung..... 107
 Lichthupe..... 59
 Lichtmuster einstellen..... 179
 Dual-Xenon-Scheinwerfer..... 179
 Halogenscheinwerfer..... 179
 Luftqualitätssystem, ECC..... 94
 Lüftung..... 89
 Luftverteilung..... 97
 ECC..... 95
 Luftverteilung, A/C..... 91
- ## M
-
- Manuelle Gangstellungen (Geartronic)... 151
 Menüübernutzung
 Stereoanlage..... 240
 Menüstruktur..... 79
 Mediaspieler..... 254
 Telefon, Menüoptionen..... 264
 Telefon, Übersicht..... 263
 Messinstrumente im Kombinationsinstrument
 Außentemperaturanzeige..... 47
 Drehzahlmesser..... 47
 Tachometer..... 47
 Tageskilometerzähler..... 47
 Tankanzeige..... 47
 Messstab, elektronisch..... 215
 Mitteilungen im Informationsdisplay..... 53
 Mitteilungen in BLIS..... 165
 Mobiltelefon
 anschließen..... 268
 Freisprechvorrichtung..... 266
 Telefon registrieren..... 266
 Motorhaube öffnen..... 211
 Motorheizung..... 146
 kraftstoffbetrieben..... 98
 Motoröl..... 214, 282
 Filter..... 213
 Füllmengenangaben..... 282
 Öldruck..... 51
 Ölqualität..... 282
 ungünstige Fahrbedingungen..... 282
 Motorraum..... 211
 Kühlmittel..... 216
 Servolenköl..... 218
- ## N
-
- Nebelscheinwerfer..... 57
 Nebelscheinwerfer, ein/aus..... 57
 NEWS..... 248

Notausrüstung	
Wardreieck.....	189
Notrufe.....	256

O

Öl, siehe auch Motoröl.....	214, 282
-----------------------------	----------

P

PACOS.....	23
PACOS, Schalter.....	23
Partikelfilter.....	293
Persönliche Einstellungen.....	79
autom. Lüftereinstellung.....	79
autom. Türverriegelung.....	80
Bestätig. Türentrieg.....	80
Bestätig. Türverrieg.....	80
Dauer Annäherungsbeleuchtung.....	80
Entriegelung bei Annäherung.....	80
Türentriegelung.....	80
Umluft-Timer.....	79
Wegbeleuchtung.....	81
Polieren.....	201
Programmtyp.....	249

Provisorische Reifenabdichtung.....	193
PTY – Programmtyp.....	249

R**Rad**

Ausbau.....	191
Einbau.....	192
Felgen.....	184
Reserverad.....	189
Schneeketten.....	184
Sicherung auswechseln.....	191

Radio

EON.....	250
Frequenzaktualisierung.....	250
NEWS.....	248
Programmtypen.....	247
Radioeinstellungen.....	246
Radiosender.....	246
REG.....	250

Radio-Text.....	249
RDS-Funktionen.....	247
Rückstellung.....	250
Regensensor.....	63
Reglerfeld in der Fahrertür.....	46, 70

REG – Regionale Radioprogramme.....	250
-------------------------------------	-----

Reifen

allgemeines.....	182
Drehrichtung.....	185
Fahreigenschaften.....	182
Geschwindigkeitsklassen.....	182
Luftdruck.....	186, 187
Pflege.....	182
Reifenabdichtung.....	193
technische Daten.....	182
Verschleißindikatoren.....	183
Winterreifen.....	185

Reifenpanne, siehe Reifen.....	189, 191
--------------------------------	----------

Reinigung

Bezüge.....	202
Felgen.....	200
Sicherheitsgurt.....	203
Wagenwäsche.....	200
Wagenwäsche in der Waschanlage... ..	200

Relais-/Sicherungskasten, siehe Sicherun- gen.....	230
---	-----

Reserverad.....	189
Temporary Spare.....	185, 189

Rostschutz.....	205
-----------------	-----

Rückenlehne

Vordersitz umklappen.....	104
---------------------------	-----

Rückenlehne Fond umklappen.....	114	Schiebedach.....	77	Seitenairbags.....	25
Rückspiegel		Belüftungsstellung.....	77	Senderspeicherung, manuell und automa-	
außen.....	75	Einklemmschutz.....	78	tisch.....	246
automatisches Ein-/Ausklappen.....	75, 80	öffnen und schließen.....	77, 78	Sendersuche Radio.....	246
elektrisch einklappbar.....	75	Sonnenblende.....	78	Serviceprogramm.....	208
innen.....	73	Schleudertrauma.....	28	Servolenköl, Kontrolle und Einfüllen.....	218
Kompass.....	73	Schlösser		Sicherheit	
Rückstellung Außenspiegel.....	76	Verriegelung.....	130	Sicherheitssystem, Tabelle.....	30
Rückwärtsgangsperr		Schlüssel		Sicherheitsgurt.....	16
5 Gänge.....	149	schlüsselloses Verriegelungs- und		Gurtstraffer.....	18
6-Gang-Getriebe, Benzinmotor.....	149	Startsystem.....	126	Schwangerschaft.....	17
Rußfilter.....	53, 293	Transponderschlüssel.....	122	Sicherheitsgurtkontrolle.....	17
Russfilter voll.....	293	Schlüsselblatt.....	123, 128	Sicherheitsverriegelung.....	131
		Verriegelungspunkte.....	125	Deaktivierung.....	131
		Schlüsselloser Start (Keyless Drive).....	126	vorübergehende Deaktivierung.....	131
		Schlüsselstellungen.....	144	Sicherungen.....	230
		Schmiermittel.....	286	allgemeines.....	230
		Schmiermittel, Füllmengen.....	286	auswechseln.....	230
		Schnellspulen.....	252	Kasten im Motorraum.....	231
		Schutzgitter.....	116	Relais-/Sicherungszentrale im Innen-	
		Schutznetz.....	116, 118	raum.....	234
		Schwangere Frauen, Sicherheitsgurt.....	17	SIM-Karte.....	256
		Schwingungsdämpfer.....	172	SIPS-Airbag.....	25
		Seitenairbag, SIPS.....	25		

S

SCAN

CD und Audiodateien.....	252
Radiosender.....	247
Scheibenreinigungsflüssigkeit einfüllen...	216
Scheibenwaschanlage	
Scheinwerfer.....	62
Scheibenwischer.....	62
Regensensor.....	63
Scheinwerfer.....	56

Sitz			
elektrisch verstellbar.....	105	Symbole und Displaymitteilungen.....	99
manuelle Einstellung.....	104	Zeiteinstellung.....	100
Sitzbezüge.....	202	Startbatterie.....	295
Sitze		Starthilfe.....	169
Kopfstütze hinten.....	114	Steckdose	
Rückenlehne hinten umklappen.....	114	Laderaum.....	119
Rückenlehne vorn umklappen.....	104	Mittelkonsole.....	55
Sitzkissen		Rücksitz.....	55
ausklappen.....	39	Steinschlagschäden und Kratzer.....	204
hochklappen.....	38	Subwoofer.....	244
Sitzkissen, integriert.....	38	Surround.....	241, 244
SMS.....	262	Symbole.....	159
lesen.....	262	Kontrollsymbole.....	50, 51
schreiben.....	262	Warnsymbole.....	49
Sonnenblende, Schiebedach.....	78	Symbole und Displaymitteilungen	
Speicherfunktion im Sitz.....	105	Standheizung.....	99
SRS-AIRBAG.....	20	T	
SRS-System.....	20	<hr/>	
Allgemeines.....	20	Tanken	
Stabilitäts- und Traktionskontrolle.....	158	einfüllen.....	142
Standheizung		Kraftstofftankdeckel, elektrisches Öff-	
Allgemeines.....	98	nen.....	142
Batterie und Kraftstoff.....	98	Tankverschluss.....	142
parken an einer Steigung.....	98	Tastenfeld im Lenkrad.....	65, 67, 257
		Technische Daten, Motor.....	280
		Technische Daten Motor.....	280
		Telefon	
		Anruf annehmen.....	267
		Anruf aus dem Telefonbuch.....	261
		Anrufe tätigen.....	267
		anschließen.....	268
		Bedienelemente.....	257
		Bereitschaftsmodus, Stand-by.....	258
		ein/aus.....	258
		eingehende anrufe.....	267
		Freisprechvorrichtung.....	266
		Kurzwahl.....	261
		Telefonbuch.....	269
		Telefonbuch, Direkttaste.....	269
		Telefon registrieren.....	266
		Texteingabe.....	259
		Verkehrssicherheit.....	257
		Telefonanlage.....	256
		Telefonbuch	
		Nummernverwaltung.....	260
		Temperatur	
		Innenraum, elektronische Klimaanlage.....	95
		Innenraum, manuelle Klimaanlage.....	92
		tatsächliche Temperatur.....	89

Timer			
A/C.....	91		
ECC.....	94		
Ton			
Audioeinstellungen.....	242, 244		
Lautstärke.....	242		
Tonquelle.....	242		
Toter Winkel (BLIS).....	163		
TP – Verkehrsinformationen.....	248		
Traction Control.....	158		
Tragetaschenhalter.....	119		
Transponderschlüssel.....	145		
abnehmbares Schlüsselblatt.....	123		
Batteriewechsel.....	129		
Funktionen.....	122		
Transponderschlüsselsystem, Typenge- nehmigung.....	297		
Typenbezeichnung.....	274		
Typengenehmigung, Transponderschlüs- selsystem.....	297		
		U	
		Uhr stellen.....	79
		Umluftfunktion	
		A/C.....	90
		ECC.....	94
		Umweltzeichen, FSC, Betriebsanleitung...	13
		Unfall, siehe Aufprall.....	32
		USB, Anschluss.....	242
		V	
		Verkehrsinformationen.....	248
		Verriegelung.....	127
		Entriegelung.....	130
		Verriegelung/Entriegelung.....	130
		außen.....	130
		innen.....	130
		Vordersitze, Heizung.....	91
		W	
		Wachsen.....	201
		Wagenheber.....	189
		Wagenwäsche.....	200
		Wagenwäsche in der Waschanlage.....	200
		Wählhebelhilfe (GSI – Gearshift Indica- tor).....	149
		Wählhebelsperre.....	152
		Warnblinkanlage.....	68
		Warndreieck.....	189
		Warnlampe	
		Stabilitäts- und Traktionskontrolle.....	158
		Warnsymbol, AIRBAG-System.....	19
		Wartung.....	209
		Rostschutz.....	205
		Selbsthilfe.....	209
		Waschanlage	
		Heckscheibe.....	63
		Scheibenreinigungsflüssigkeit einfü- len.....	216
		Windschutzscheibe.....	62
		Wasserabweisende Oberflächenschicht, Reinigung.....	202
		Wasser- und schmutzabweisende Ober- flächenschicht.....	76
		Wegbeleuchtung.....	59, 76
		Einstellung.....	81
		Wegfahrsperrung.....	122, 145

Werkzeug.....	189
WHIPS	
Kindersitz/Sitzkissen.....	28
Schleudertrauma.....	28
Winterreifen.....	185
Wirtschaftliches Fahren.....	140
Wischanlage	
Heckscheibe.....	63
Wischerblätter.....	219
Reinigung.....	219
Wechsel Heckscheibe.....	219
Windschutzscheibe auswechseln.....	219

Z

Zigarettenanzünder	
Vordersitz.....	55
Zufallswiedergabe, CD und Audiodateien.....	252
Zuggewicht.....	277
Zündschlüssel.....	145
Zusatzheizung.....	101
Zusatzheizung (Dieselmotor).....	101

Volvo. for life

VOLVO

Volvo Car Corporation TP 10856 (German), AT 0920, Printed in Sweden, Göteborg 2009, Copyright © 2000-2009 Volvo Car Corporation