

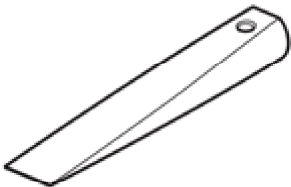
Modell
XC60 (-17)

Jahr
2013

846 : Außenrückspiegel

Arbeitsvorgang Nr.: 84622-2

Außenrückspiegel

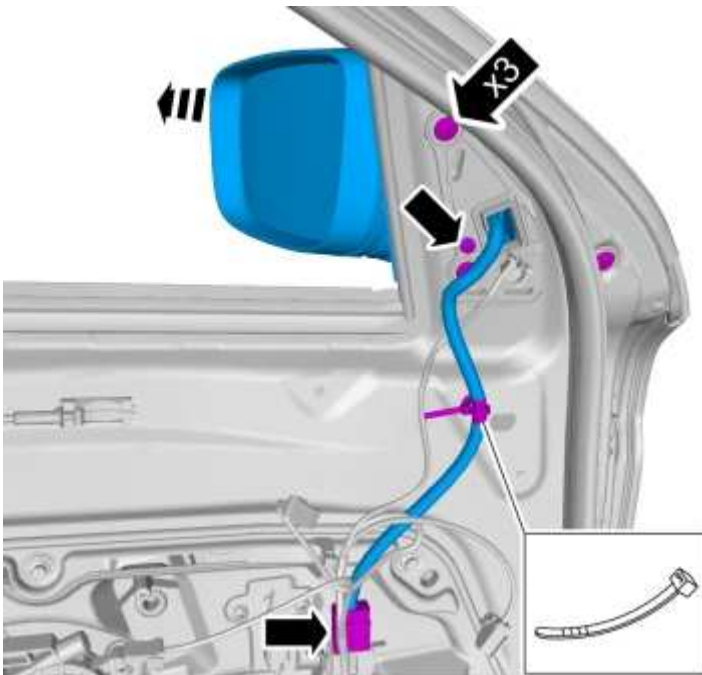
Spezialwerkzeug	
	<p>999 7390 Schlüssel Werkzeugnummer: 999 7390 Werkzeugbeschreibung: Schlüssel Werkzeugtafel: 80</p>

Entfernen

Achtung!

Ausbauschritte in dieser Arbeitsanweisung können Einbaudetails beinhalten.

Verkleidung Seitentür vorn entfernen Gemäß: [Verkleidung Seitentür vorn.](#)



Anzugsdrehmoment:Rückspiegel an Vordertür , 8 Nm

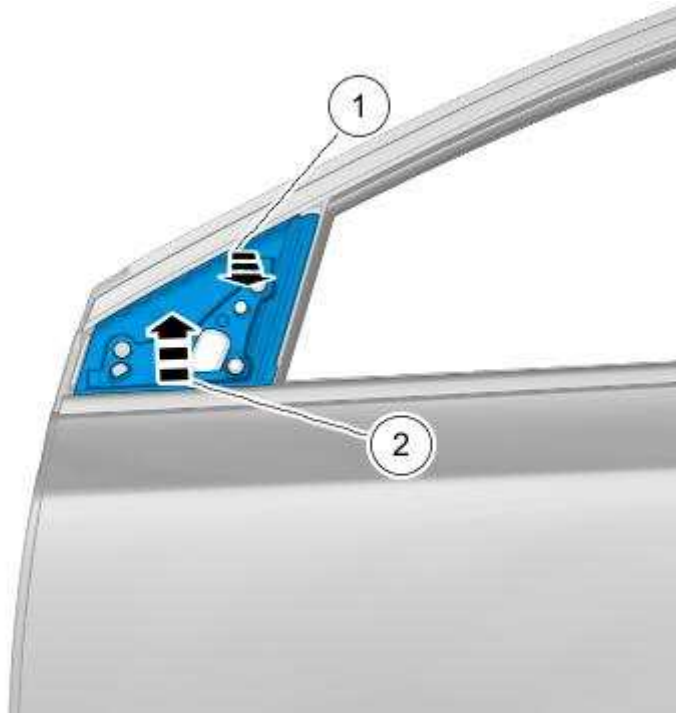
Den Steckverbinder lösen.

Die Schrauben lockern.

Achtung!

Die folgenden Arbeitsschritte sind nur erforderlich, wenn ein neues Bauteil eingebaut wird.

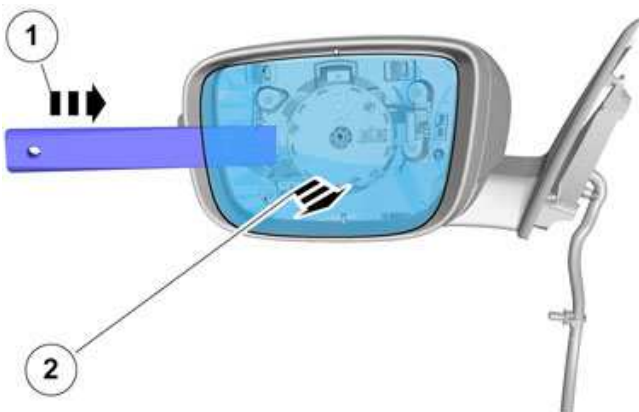
Anbringen



Achtung!

Sicherstellen, dass der Dichtring korrekt positioniert ist.

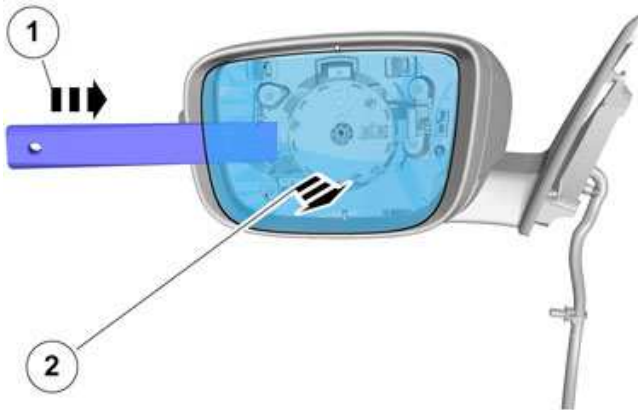
Das gekennzeichnete Teil entfernen.



Das gekennzeichnete Teil entfernen.

Verwenden sie spezialwerkzeug: [999 7390](#)

Fahrzeuge mit automatisch abblendendem Innenspiegel



Vorsicht!

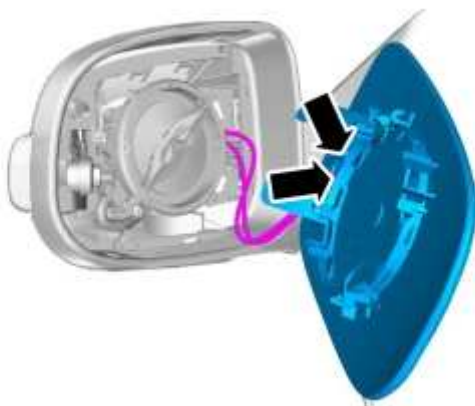
Besondere Vorsicht ist erforderlich beim Umgang mit dem Bauteil.

Vorsicht!

Das Bauteil überprüfen. Falls es irgendwelche Schäden aufweist, muss es durch ein neues ersetzt werden.

Verwenden sie spezialwerkzeug: [999 7390](#)

Alle Fahrzeuge



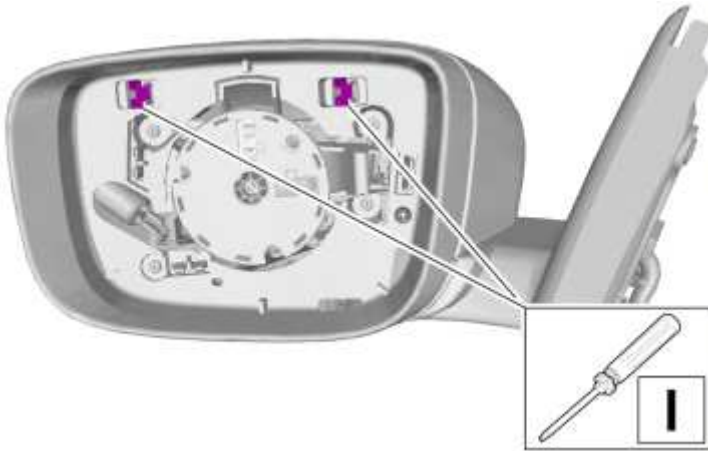
Vorsicht!

Die Anzahl der Stecker, Kabel und Kabelbinder kann abhängig von der Fahrzeugspezifikation variieren.

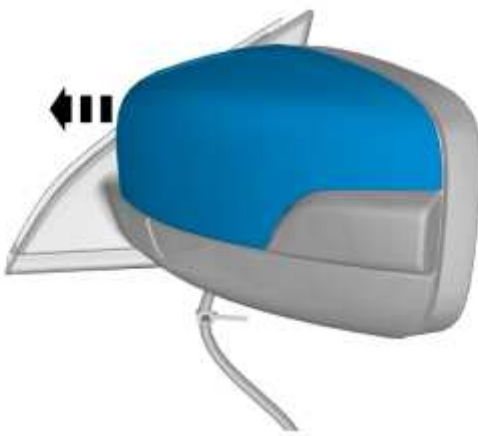
Die Steckverbinder lösen.

Modell
XC60 (-17)

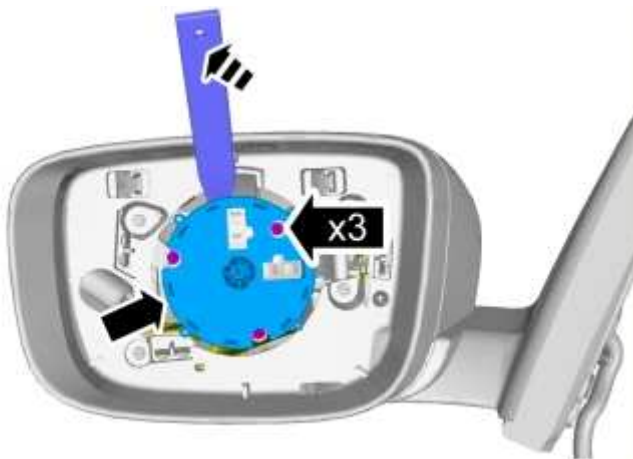
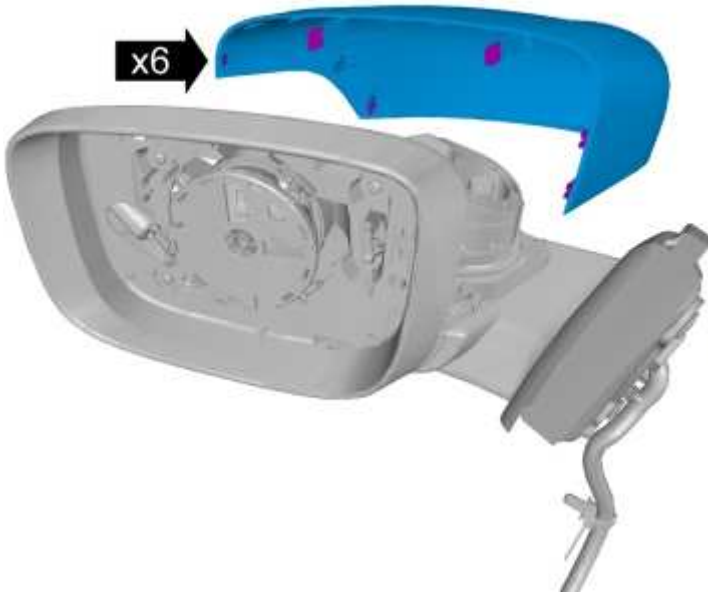
Jahr
2013



Die Haken lösen.



Das gekennzeichnete Teil entfernen.

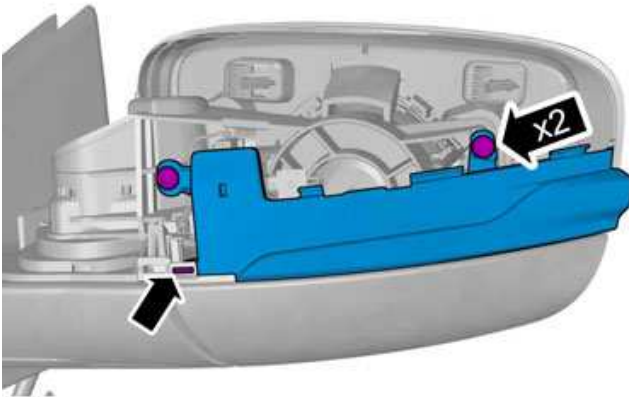


Die Schrauben entfernen.

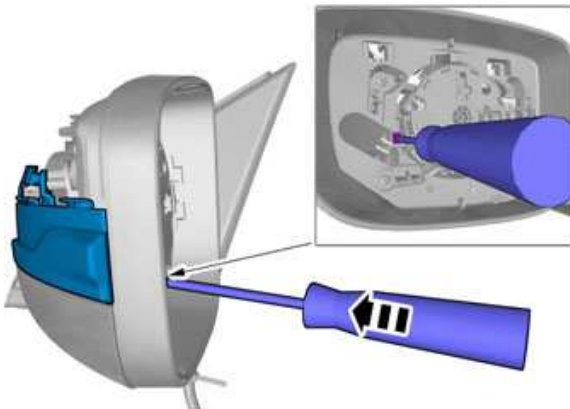
Das gekennzeichnete Teil entfernen.

Modell
XC60 (-17)

Jahr
2013



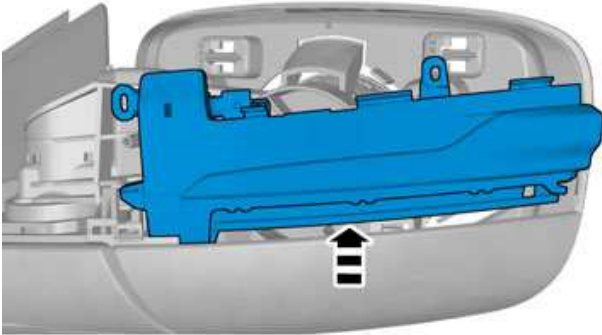
Die Schrauben entfernen.



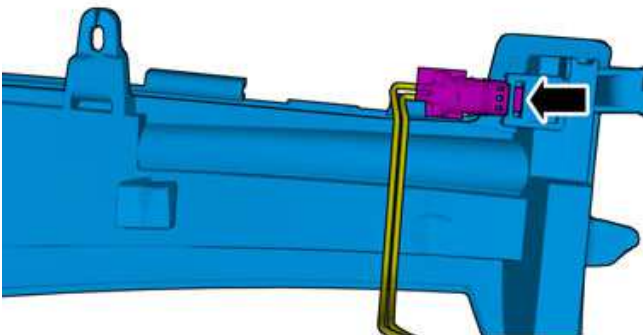
Den Haken lösen.

Modell
XC60 (-17)

Jahr
2013



Das gekennzeichnete Teil entfernen.



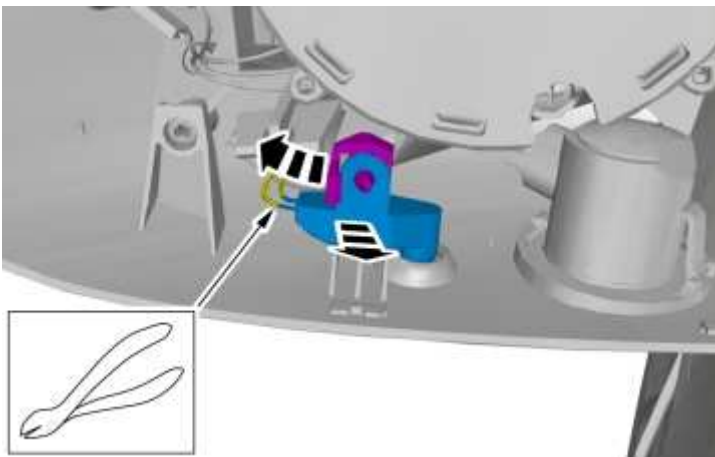
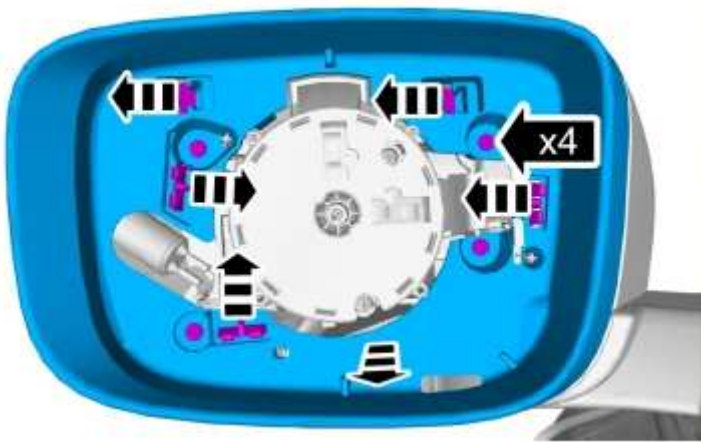
Vorsicht!

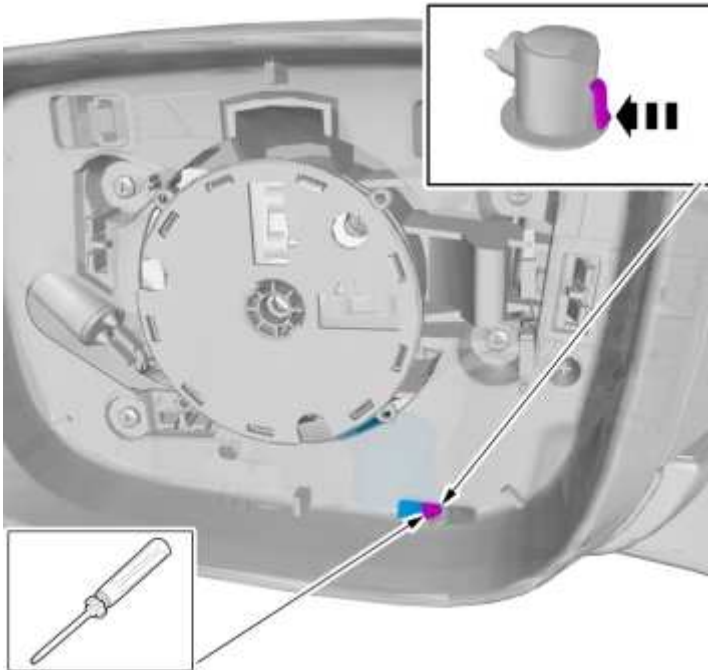
Besondere Vorsicht ist erforderlich beim Umgang mit dem Bauteil.

Den Steckverbinder lösen.

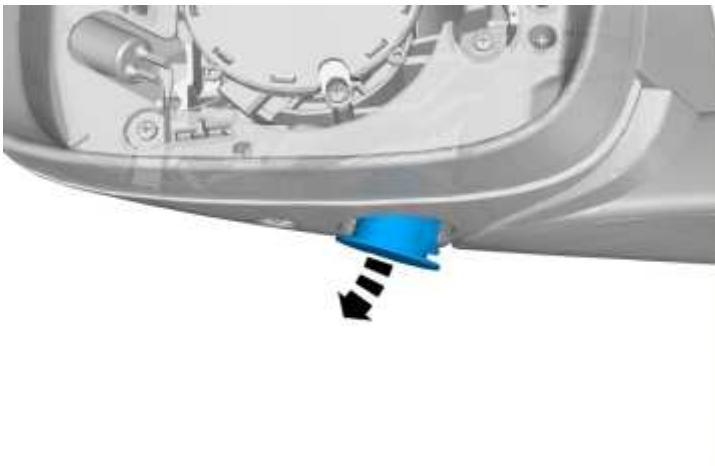
Modell
XC60 (-17)

Jahr
2013

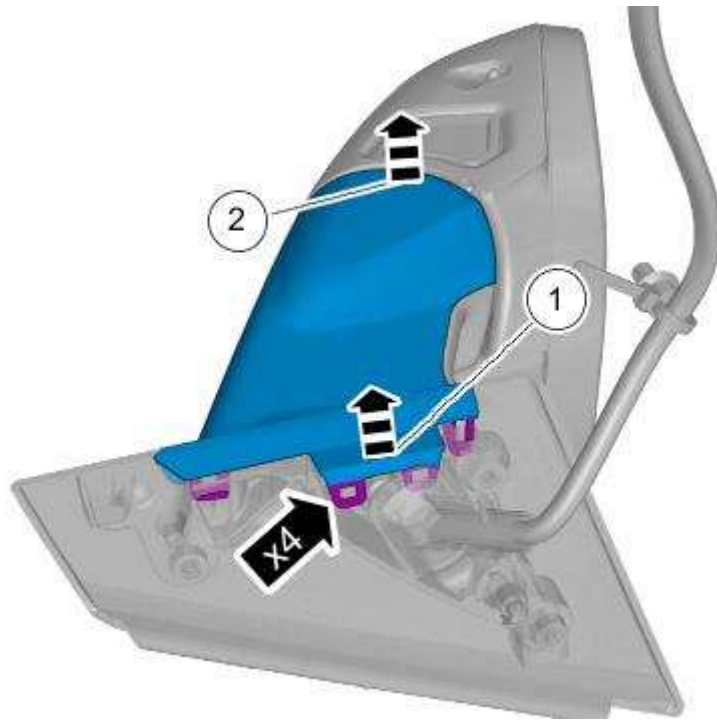




Den Haken lösen.



Das gekennzeichnete Teil entfernen.



Die Haken lösen.

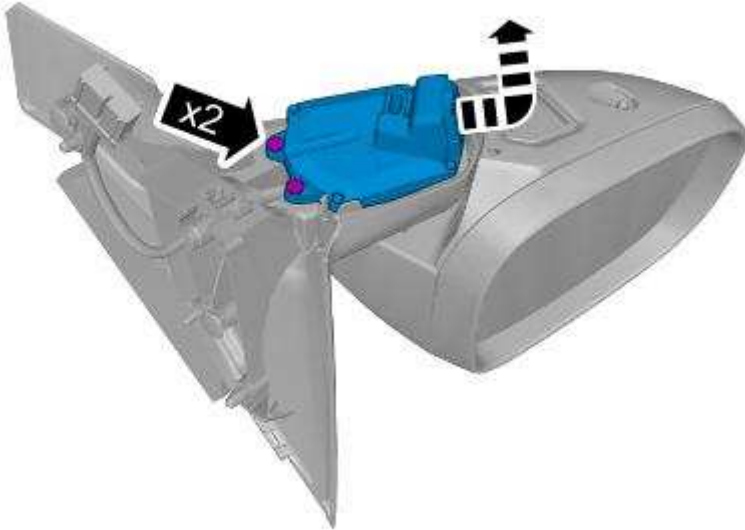
Das gekennzeichnete Teil entfernen.

Fahrzeuge mit BLIS



Die Haken lösen.

Das gekennzeichnete Teil entfernen.



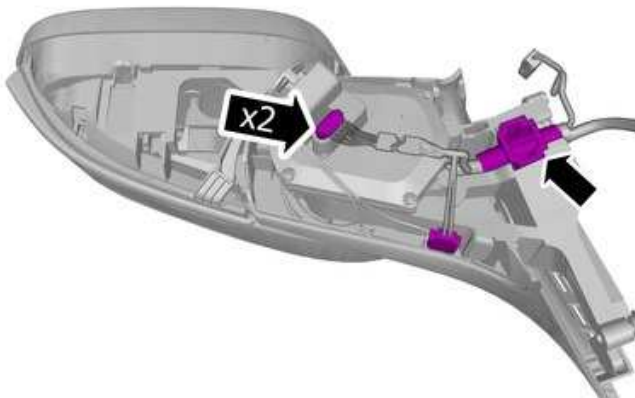
Die Schrauben lockern.

Das gekennzeichnete Teil entfernen.

Alle Fahrzeuge

Modell
XC60 (-17)

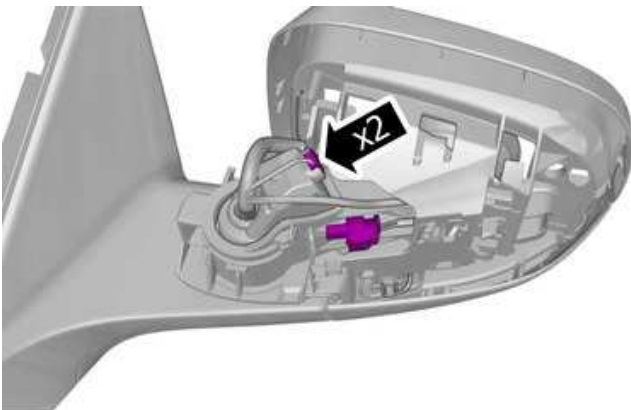
Jahr
2013



Vorsicht!

Die Anzahl der Stecker, Kabel und Kabelbinder kann abhängig von der Fahrzeugspezifikation variieren.

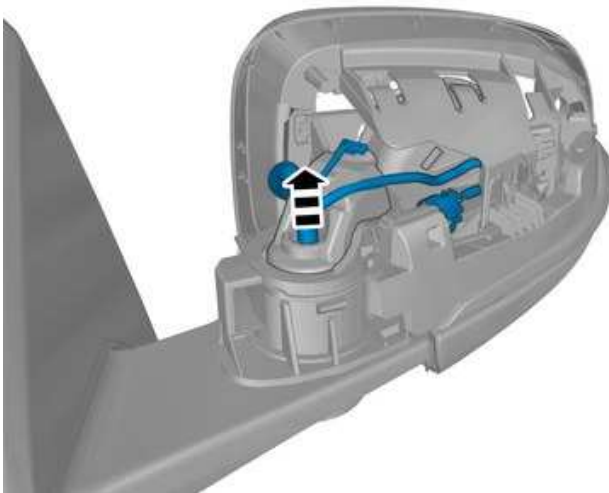
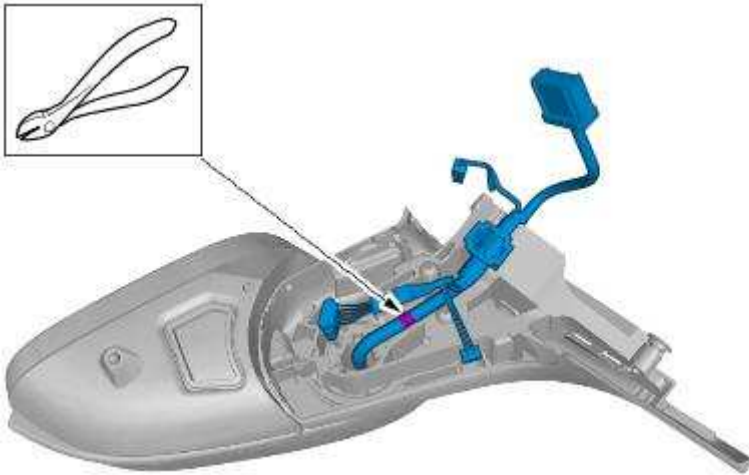
Die Steckverbinder lösen.



Vorsicht!

Die Anzahl der Stecker, Kabel und Kabelbinder kann abhängig von der Fahrzeugspezifikation variieren.

Die Steckverbinder lösen.



Das gekennzeichnete Teil entfernen.

Bauteile in umgekehrter Reihenfolge einbauen.