



VOLVO XC90

BETRIEBSANLEITUNG



WEB EDITION

SEHR GEEHRTER VOLVO-BESITZER!

VIELEN DANK, DASS SIE SICH FÜR VOLVO ENTSCIEDEN HABEN!

Wir hoffen, dass Sie viele Jahre Fahrvergnügen mit Ihrem Volvo erleben. Das Fahrzeug zeichnet sich durch Sicherheit und Komfort für Sie und Ihre Insassen aus. Volvo ist eines der sichersten Fahrzeuge überhaupt. Ihr Volvo wurde darüber hinaus so entwickelt, dass er alle geltenden Anforderungen bezüglich Sicherheit und Umwelt erfüllt.

Um die Freude an Ihrem Fahrzeug noch zu erhöhen, empfehlen wir Ihnen, sich mit den Informationen und Anweisungen in dieser Betriebsanleitung bezüglich Ausstattung und Wartung vertraut zu machen.





00 Einführung

Wichtige Information.....	8
Volvo und die Umwelt.....	11

00



01 Sicherheit

Sicherheitsgurt.....	16
Das Airbag-System.....	19
Airbags (SRS).....	20
Aktivierung/Deaktivierung des Airbags (SRS)*.....	23
Seitenairbag (SIPS-Airbag).....	25
Kopf-/Schulterairbag (IC).....	27
WHIPS.....	28
Überschlagschutz - ROPS.....	30
Wann werden die Systeme aktiviert?.....	31
Kindersicherheit.....	33

01



02 Instrumente und Regler

Übersicht Linkslenker.....	46
Übersicht Rechtslenker.....	48
Bedienfeld in der Fahrtür.....	50
Kombinationsinstrument.....	51
Kontroll- und Warnsymbole.....	53
Informationsdisplay.....	57
Schalter in der Mittelkonsole.....	59
Schalterfeld Beleuchtung.....	62
Linker Lenkradhebel.....	64
Bordcomputer*.....	66
Rechter Lenkradhebel.....	68
Geschwindigkeitsregelanlage*.....	71
Feststellbremse, Steckdose u. v. m.....	73
Elektrische Fensterheber.....	75
Fenster und Rückspiegel.....	78
Elektrisch verstellbares Schiebedach*.....	83
HomeLink® *.....	85

02



03 Klimaanlage

Allgemeines zur Klimaanlage.....	90
Elektronische Klimaanlage, ECC.....	94
Kraftstoffbetriebene Standheizung*.....	97

03



04 Innenausstattung

Vordersitze.....	102
Vordersitze - Executive	105
Innenbeleuchtung.....	106
Ablagefächer im Innenraum.....	108
Ablagefächer im Innenraum - Executive	113
Rücksitz.....	114
Kofferraum.....	116

04



05 Schlösser und Alarmanlage

Transponderschlüssel - Schlüssel mit Fernbedienung.....	126
Verriegelung und Entriegelung.....	128
Kindersicherung.....	131
Alarmanlage*.....	133

05



06 Starten und Fahren

Allgemeines.....	138
Kraftstoff einfüllen.....	141
Anlassen des Motors.....	145
Handschaltgetriebe.....	147
Automatikgetriebe.....	148
Allradantrieb*.....	151
Bremsanlage.....	152
Stabilitäts- und Traktionskontrolle*.....	154
Einparkhilfe*.....	156
Blind Spot Information System – BLIS*..	158
Abschleppen und Transport.....	162
Starthilfe.....	164
Fahren mit Anhänger.....	165
Anhängerzugvorrichtung*.....	167
Abnehmbare Anhängerzugvorrichtung*..	169
Beladung.....	173
Lichtmuster einstellen.....	174



07 Räder und Reifen

Allgemeines.....	180
Reifendruck.....	183
Warndreieck* und Reserverad*.....	185
Radausbau.....	188
Provisorische Reifenabdichtung*.....	190



08 Fahrzeugpflege

Reinigung.....	196
Lackausbesserungen.....	200
Rostschutz.....	201



09 Pflege und Service

Volvo-Service.....	204
Selbsthilfe.....	205
Motorhaube und Motorraum.....	207
Diesel.....	209
Öle und Flüssigkeiten.....	210
Wischerblatt.....	215
Batterie.....	217
Glühlampen wechseln.....	219
Sicherungen.....	227



10 Infotainment

Allgemeines.....	240
Bedientafeln, Audio.....	241
Funktionen der Audioanlage.....	245
Radiofunktionen.....	250
CD-Funktionen.....	257
Menüstruktur – Stereoanlage.....	260
Telefonfunktionen*.....	261
Menüstruktur – Telefon.....	269
RSE - Rücksitz-Entertainment-System - Doppelbildschirm*	273



11 Technische Daten

Typenbezeichnung.....	282
Abmessungen und Gewichte.....	284
Technische Daten Motor.....	287
Motoröl.....	288
Flüssigkeiten und Schmiermittel.....	290
Kraftstoff.....	292
Katalysator.....	294
Elektrische Anlage.....	295
Typengenehmigung.....	297



12 Alphabetisches Verzeichnis

Alphabetisches Verzeichnis..... 298

12





Wichtige Information

Hinweise zum Lesen der Betriebsanleitung

Einleitung

Wenn Sie Ihr neues Fahrzeug besser kennen lernen wollen, sollten Sie vor Ihrer ersten Fahrt die Betriebsanleitung durchlesen. So können Sie sich mit neuen Funktionen vertraut machen, Sie erfahren, wie Sie das Fahrzeug in verschiedenen Situationen am besten fahren und wie Sie es optimal nutzen können. Bitte beachten Sie die Sicherheitsanweisungen in der Betriebsanleitung.

Die in der Betriebsanleitung beschriebene Ausstattung ist nicht an allen Fahrzeugen vorhanden. Neben der Standardausstattung werden auch optionale Ausrüstungen (im Werk eingebaute Ausstattung) und in einigen Fällen auch Zubehörausstattungen (nachgerüstete Zusatzausstattung) beschrieben. Bei Unsicherheiten bezüglich der Standardausstattung oder der optionalen Ausstattung/Zubehörausstattung empfehlen wir Ihnen, sich an Ihren Volvo-Händler zu wenden.

Abhängig von den unterschiedlichen Anforderungen der einzelnen Märkte und von örtlichen und landesspezifischen Bestimmungen können Volvo-Fahrzeuge eine unterschiedliche Ausstattung aufweisen.

Die technischen Daten, Konstruktionsangaben und Abbildungen in dieser Betriebsanleitung sind nicht bindend. Wir behalten uns das Recht vor, ohne vorhergehende Mitteilung Änderungen vorzunehmen.

© Volvo Car Corporation

Option

Alle Arten von Optionen/Zubehör sind mit einem Sternchen * gekennzeichnet.

Die Auswahl an Optionen/Zubehör für die verschiedenen Fahrzeugmodelle variiert je nach Markt. Der größte Teil der Optionen sind ab Werk montiert und können nicht nachgerüstet werden. Zubehör wird nachgerüstet.

Wir empfehlen, dass Sie sich für weitere Informationen an Ihren Volvo-Vertragshändler wenden.

Besondere Texte



WARNUNG

Warntexte machen darauf aufmerksam, dass Verletzungsgefahr besteht.



WICHTIG

Wichtig-Texte machen darauf aufmerksam, dass die Gefahr von Materialschäden besteht.



ACHTUNG

Achtung-Texte geben Ratschläge oder Tipps, die die Verwendung von Funktionen erleichtern.

Fußnote

In der Betriebsanleitung sind Informationen in Fußnoten ganz unten auf der Seite zu finden. Bei den Informationen handelt es sich um Zusätze zum Text, auf die über die Nummer verwiesen wird. Wenn sich die Fußnote auf einen Text in einer Tabelle bezieht, werden als Verweis Buchstaben statt Zahlen verwendet.

Mitteilungstexte

Das Fahrzeug ist mit Displays ausgestattet, in denen Textmitteilungen angezeigt werden. Diese Textmitteilungen sind in der Betriebsanleitung daran zu erkennen, dass der Text etwas größer ist und eine gräuliche Farbe hat. Beispiele dafür sind in Menü- und Mitteilungstexten im Informationsdisplay zu finden (z. B. **Audioeinstellungen**).

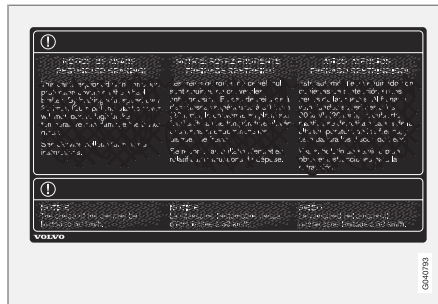
Wichtige Information

Aufkleber

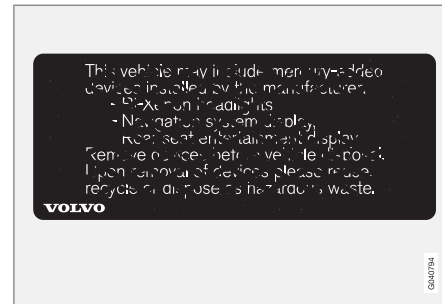
Im Fahrzeug sind verschiedene Arten von Aufklebern angebracht, über die wichtige Information auf einfache und deutliche Weise vermittelt werden soll. Die im Fahrzeug angebrachten Aufkleber haben folgende Warnstufen/Informationsstufen in absteigender Reihenfolge.

Warnung vor Verletzungen

Schwarze ISO-Symbole auf gelbem Warnfeld, weißer Text/Bild auf schwarzem Mitteilungsfeld. Wird verwendet, um auf eine Gefahr hinzuweisen, die, wenn die Warnung ignoriert wird, zu ernsthaften Verletzungen oder zum Tod führen kann.

Gefahr für Sachschäden

Weißer ISO-Symbole und weißer Text/Bild auf schwarzem oder blauem Warnfeld und Mitteilungsfeld. Wird verwendet, um auf eine Gefahr hinzuweisen, die, wenn die Warnung ignoriert wird, zu Sachschäden führen kann.

Informationen

Weißer ISO-Symbole und weißer Text/Bild auf schwarzem Mitteilungsfeld.

ACHTUNG

Die in der Betriebsanleitung abgebildeten Aufkleber erheben keinen Anspruch darauf, exakte Abbildungen der im Fahrzeug angebrachten Aufkleber zu sein. Die Abbildungen sollen ungefähr zeigen, wie die Aufkleber aussehen und wo diese ungefähr im Fahrzeug angebracht sind. Die für Ihr Fahrzeug geltende Information ist auf dem jeweiligen Aufkleber in Ihrem Fahrzeug zu finden.

Vorgangslisten

Vorgänge, bei denen Maßnahmen in einer bestimmten Reihenfolge vorgenommen wer-



Wichtige Information

den müssen, sind in der Betriebsanleitung durchnummeriert.

- 1** Bei Bilderserien zu Schritt-für-Schritt-Anleitungen hat jeder Schritt dieselbe Nummer wie das entsprechende Bild.
- A** Bilderserien, bei denen die Reihenfolge der Anweisungen nicht relevant ist, sind mit Buchstaben nummeriert.
- ➔** Mit nummerierten und nicht nummerierten Pfeilen werden Bewegungen veranschaulicht.

Bei Schritt-für-Schritt-Anleitungen ohne Bilderserien sind die verschiedenen Schritte mit Zahlen nummeriert.

Positionslisten

- 1** Rot umkreiste Zahlen in Übersichtsbildern weisen auf verschiedene Teile hin. Die Zahl ist im Anschluss an die Abbildung in der Positionsliste, die das Objekt beschreibt, wiederzufinden.

Punktlisten

Für Aufzählungen in der Betriebsanleitung werden Punktlisten verwendet.

Beispiel:

- Kühlmittel
- Motoröl

Wird fortgesetzt

➤➤ Dieses Symbol befindet sich ganz unten rechts, wenn ein Abschnitt auf der nächsten Seite fortgesetzt wird.

Aufzeichnung von Daten

Die Fahr- und Sicherheitssysteme im Fahrzeug verwenden Computer, die Informationen über die Funktion des Fahrzeugs kontrollieren und miteinander teilen. Einer oder mehrere dieser Computer können ggf. Informationen über die Systeme, die sie während der normalen Fahrt, bei einem Aufprall oder bei einem Beinaheunfall kontrollieren, speichern. Gespeicherte Informationen können verwendet werden von:

- Volvo Car Corporation
- Service- oder Reparaturwerkstätten
- Polizei oder andere Behörden
- Anderen Parteien, die ihr Recht auf die Informationen geltend machen oder Personen, die die Genehmigung des Besitzers haben, die Informationen zu erhalten.

Zubehör und Zusatzausstattung

Ein fehlerhaftes Anschließen bzw. der fehlerhafte Einbau von Zubehör kann die Elektronikanlage des Fahrzeugs negativ beeinflussen. Bestimmtes Zubehör funktioniert nur dann, wenn das Computersystem des Fahrzeugs über die zugehörige Software verfügt. Wir empfehlen Ihnen daher, sich stets vor der Installation von Zubehör, das an die elektrische Anlage angeschlossen wird oder diese beeinflusst, an eine Volvo-Vertragswerkstatt zu wenden.

Informationen im Internet

Auf www.volvocars.com sind weitere Informationen bezüglich Ihres Fahrzeugs zu finden.

Umweltphilosophie der Volvo Car Corporation



Der Umweltschutz ist einer der Grundwerte von Volvo Car Corporation und wirkt sich auf alle Bereiche aus. Wir glauben auch, dass unsere Kunden unser Umweltbewusstsein teilen.

Ihr Volvo erfüllt strenge internationale Umweltschutzstandards und wird unter effizientem Einsatz der Ressourcen mit niedrigen Emissionen hergestellt. Die Volvo Car Corporation besitzt ein globales ISO-Zertifikat, das sämtliche Fabriken und mehrere andere Volvo-Einheiten umfasst, die den Umweltschutzstandard (ISO 14001) erfüllen. Wir stellen zudem die Anforderung an unsere Zusammenarbeitspart-

ner, systematisch mit Umweltfragen zu arbeiten.

Kraftstoffverbrauch

Die Fahrzeuge von Volvo haben einen wettbewerbsfähigen Kraftstoffverbrauch in ihren jeweiligen Klassen. Je geringer der Kraftstoffverbrauch, desto geringer der Ausstoß des Treibhausgases Kohlendioxid.

Als Fahrer haben Sie die Möglichkeit, den Kraftstoffverbrauch zu beeinflussen. Mehr dazu lesen Sie unter der Überschrift **Schützen Sie die Umwelt**.

Effektive Reinigung der Abgase

Ihr Volvo ist nach dem Prinzip „Innen und außen sauber“ hergestellt, d. h. Sie profitieren in zweifacher Hinsicht von einer sauberen Fahrzeuginnenraumumgebung sowie von einer äußerst effektiven Abgasreinigung. In vielen Fällen liegen die Motoremissionen weit unter den geltenden Normen.

Saubere Luft im Fahrzeuginnenraum

Ein Innenraumfilter verhindert, dass Staub und Pollen über den Lufteinlass in den Innenraum gelangen.



Volvo und die Umwelt

Ein hochentwickeltes Luftqualitätssystem, IAQS* (Interior Air Quality System), stellt sicher, dass die in den Innenraum gelangende Luft in verkehrsreicher Umgebung sauberer ist als die Außenluft.

Das System besteht aus einem elektronischen Sensor und einem Kohlefilter. Die einströmende Luft wird kontinuierlich überwacht. Sobald der Gehalt bestimmter gesundheitsschädlicher Gase wie z. B. Kohlenmonoxid zu hoch wird, wird der Lufteinlass geschlossen. Eine solche Situation kann z. B. in dichtem Stadtverkehr, in Staus oder Tunneln entstehen.

Der Kohlefilter verhindert das Einströmen von Stickstoffoxiden, bodennahem Ozon und Kohlenwasserstoffen.

Textilstandard

Die Innenausstattung eines Volvos ist an die Bedürfnisse von Kontaktallergikern und Asthmatikern angepasst. Die Verwendung von umweltangepasstem Material war besonders wichtig. Dadurch werden die Anforderungen gemäß dem ökologischen Standard Öko-Tex 100¹ erfüllt – ein großer Fortschritt für eine noch bessere Innenraumumgebung.

Die Öko-Tex-Zertifizierung umfasst beispielsweise die Sicherheitsgurte, Matten und Stoffe. Das Leder der Bezüge ist mit Pflanzenstoffen

chromfrei gegerbt und erfüllt die Zertifizierungsanforderungen.

Volvo-Vertragswerkstätten und die Umwelt

Durch die regelmäßige Wartung schaffen Sie die Voraussetzungen für eine lange Lebensdauer und einen niedrigen Kraftstoffverbrauch Ihres Fahrzeugs. Auf diese Weise tragen Sie zu einer saubereren Umwelt bei. Wenn Sie Service und Wartung Ihres Fahrzeugs Volvo-Werkstätten überlassen, wird es zu einem Teil unseres Systems. Wir stellen Anforderungen an die umweltgerechte Gestaltung unserer Werkstätten, damit Schadstoffe und andere Verunreinigungen verhindert werden. Unser Werkstattpersonal verfügt über das Wissen und die Möglichkeiten, um den bestmöglichen Umweltschutz zu gewährleisten.

Schützen Sie die Umwelt

Sie können einfach beim Umweltschutz mit-helfen, indem Sie z. B. wirtschaftlich fahren und das Fahrzeug gemäß den Angaben in der Betriebsanleitung regelmäßig warten lassen.

Hier einige weitere Tipps zum Umweltschutz:

- Senken Sie den Kraftstoffverbrauch, indem Sie ECO-Reifendruck wählen, siehe Seite 183.
- Dachlast und Dachbox führen zu einem größeren Luftwiderstand und erhöhen den Kraftstoffverbrauch. Entfernen Sie sie direkt nach der Verwendung.
- Entfernen Sie unnötige Gegenstände aus dem Fahrzeug. Je größer die Belastung um so höher der Kraftstoffverbrauch.
- Wenn das Fahrzeug mit einer Motorblockheizung ausgestattet ist, verwenden Sie diese immer vor einem Kaltstart. Dadurch werden sowohl der Verbrauch als auch die Emissionen verringert.
- Fahren Sie vorausschauend und vermeiden Sie starkes Bremsen.
- Fahren Sie in den höheren Gängen. Niedrige Motordrehzahlen führen zu einem niedrigeren Kraftstoffverbrauch.
- Nutzen Sie die Motorbremse beim Bremsen.
- Lassen Sie den Motor nicht im Leerlauf laufen. Halten Sie sich an lokale Vorschriften. Stellen Sie bei längeren Wartezeiten den Motor ab.
- Entsorgen Sie umweltschädlichen Abfall wie z. B. Batterien und Öl umweltgerecht. Wir empfehlen Ihnen, sich an eine Volvo-

¹ Mehr Informationen auf www.oekotex.com

Volvo und die Umwelt

Vertragswerkstatt zu wenden, wenn Zweifel über die Abfallentsorgung bestehen.

- Lassen Sie Ihr Fahrzeug regelmäßig warten.
- Hohe Geschwindigkeiten erhöhen den Verbrauch erheblich, da der Luftwiderstand steigt. Bei einer Verdoppelung der Geschwindigkeit erhöht sich der Luftwiderstand um das Vierfache.

Wenn Sie diesen Empfehlungen folgen, kann der Kraftstoffverbrauch verringert werden, ohne dass sich die Reisezeit erhöht oder das Reisevergnügen eingeschränkt wird. Sie schonen das Fahrzeug, sparen Geld und schützen die Ressourcen unseres Planeten.

Die Betriebsanleitung und die Umwelt

Das FSC-Symbol kennzeichnet, dass die Papiermasse dieser Publikation aus FSC-zertifizierten Wäldern oder aus anderen kontrollierten Quellen stammt.



Sicherheitsgurt.....	16
Das Airbag-System.....	19
Airbags (SRS).....	20
Aktivierung/Deaktivierung des Airbags (SRS)*.....	23
Seitenairbag (SIPS-Airbag).....	25
Kopf-/Schulterairbag (IC).....	27
WHIPS.....	28
Überschlagschutz - ROPS.....	30
Wann werden die Systeme aktiviert?.....	31
Kindersicherheit.....	33

SICHERHEIT



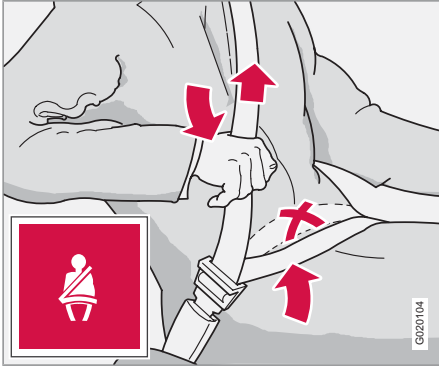
01





Sicherheitsgurt

Legen Sie immer den Sicherheitsgurt an!



Straffung des Beckengurts. Der Gurt muss tief sitzen.

Bremsen kann schwerwiegende Folgen haben, wenn der Sicherheitsgurt nicht angelegt ist. Daher sicherstellen, dass alle Fahrzeuginsassen ihren Sicherheitsgurt angelegt haben. Damit der Sicherheitsgurt den höchstmöglichen Schutz bietet, ist es wichtig, dass er gut am Körper anliegt. Die Neigung der Rückenlehne nicht zu weit nach hinten verstellen. Der Sicherheitsgurt ist so konstruiert, dass er bei normaler Sitzstellung am besten schützt.

Anlegen des Sicherheitsgurtes:

- Den Sicherheitsgurt langsam herausziehen und verriegeln. Dazu die Sperrzunge in das Schloss einführen. Ein kräftiges Klicken zeigt an, dass der Sicherheitsgurt eingekastet ist.

Sicherheitsgurt lösen

- Auf die rote Taste im Gurtschloss drücken
 - die Gurtrolle rollt den Sicherheitsgurt automatisch auf. Wird der Sicherheitsgurt nicht vollständig eingezogen, ihn von Hand einführen, so dass er straff aufgerollt ist.

In folgenden Fällen wird der Sicherheitsgurt gesperrt und kann nicht weiter herausgezogen werden:

- wenn Sie ihn zu schnell herausziehen
- beim Bremsen und Beschleunigen
- bei starker Neigung des Fahrzeugs.

Beachten Sie folgendes

- keine Klammern oder Ähnliches verwenden, die ein korrektes Anliegen des Sicherheitsgurtes verhindern
- der Sicherheitsgurt darf nicht verwickelt oder verdreht sein
- der Beckengurt muss niedrig anliegen (d. h. er darf nicht über dem Bauch liegen)

- den Hüftgurt über der Hüfte spannen. Dazu, wie in der Abbildung gezeigt, am Diagonalgurt ziehen.

WARNUNG

Der Sicherheitsgurt und der Airbag arbeiten zusammen. Wenn der Sicherheitsgurt nicht verwendet wird oder falsch angelegt ist, kann die Funktion des Airbags bei einem Aufprall beeinflusst werden.

WARNUNG

Jeder Sicherheitsgurt ist nur für eine Person vorgesehen.



Sicherheitsgurt

! WARNUNG

Nehmen Sie Änderungen oder Reparaturen an den Sicherheitsgurten niemals eigenhändig vor. Volvo empfiehlt Ihnen, sich an eine Volvo-Vertragswerkstatt zu wenden. Wenn ein Sicherheitsgurt starker Belastung ausgesetzt war, wie z. B. bei einem Unfall, muss der gesamte Sicherheitsgurt ausgetauscht werden. Selbst wenn der Sicherheitsgurt unbeschädigt scheint, kann er einen Teil seiner Schutzeigenschaften verloren haben. Lassen Sie den Sicherheitsgurt ebenfalls austauschen, wenn er verschlissen oder beschädigt ist. Der neue Sicherheitsgurt muss zugelassen sein und zur Montage an derselben Position wie der ausgetauschte Sicherheitsgurt vorgesehen sein.

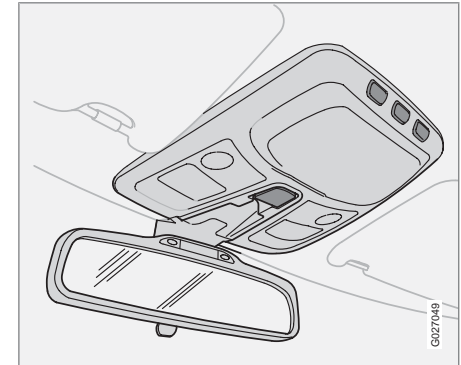
Sicherheitsgurt und Schwangerschaft



Der Sicherheitsgurt muss während der Schwangerschaft immer angelegt werden. Dabei ist es von äußerster Wichtigkeit, dass er korrekt angelegt wird. Der Sicherheitsgurt muss dicht an der Schulter anliegen, der Diagonalteil des Sicherheitsgurtes muss zwischen den Brüsten zur Seite des Bauches geführt werden. Der Hüftteil des Sicherheitsgurtes muss flach an der Seite des Oberschenkels anliegen und sich so weit wie möglich unter dem Bauch befinden – er darf nicht nach oben gleiten. Der Sicherheitsgurt muss sich so nahe am Körper wie möglich befinden und darf nicht lose sitzen. Es ist ebenfalls sicherzustellen, dass er sich nicht verdreht hat.

Mit fortschreitender Schwangerschaft müssen schwangere Fahrerinnen den Sitz und das Lenkrad so verstellen, dass sie stets vollständige Kontrolle über das Fahrzeug haben (d. h. Lenkrad und Pedale müssen leicht erreicht werden können). Dabei ist der größtmögliche Abstand zwischen Bauch und Lenkrad anzustreben.

Sicherheitsgurtkontrolle



Wenn Fahrer oder Beifahrer nicht den Sicherheitsgurt angelegt haben, werden sie durch ein akustisches und ein optisches Signal darauf aufmerksam gemacht, die Sicherheitsgurte anzulegen. Das akustische Signal ist



Sicherheitsgurt

geschwindigkeitsabhängig (bei niedrigen Geschwindigkeiten) und zeitabhängig (beim Start des Fahrzeugs). Das optische Signal befindet sich in der Dachkonsole und im Kombinationsinstrument.

ACHTUNG

Die Sicherheitsgurtkontrolle ist für Erwachsene auf den Vordersitzen vorgesehen. Wenn sich ein Kindersitz auf dem Vordersitz befindet, der mit Hilfe des Sicherheitsgurts befestigt wird, erfolgt keine Sicherheitsgurtkontrolle.

Bestimmte Märkte

Wenn der Fahrer seinen Sicherheitsgurt nicht angelegt hat, wird er durch ein akustisches und ein optisches Signal darauf aufmerksam gemacht, den Sicherheitsgurt anzulegen. Bei niedriger Geschwindigkeit ertönt das akustische Signal während der ersten sechs Sekunden.

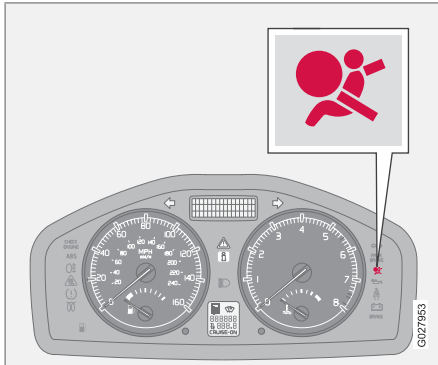
Gurtstraffer

Alle Sicherheitsgurte (außer am mittleren Sitzplatz im Fond) sind mit Gurtstraffern ausgestattet. Hierbei handelt es sich um einen Mechanismus, der den Sicherheitsgurt bei einem ausreichend starken Aufprall so anzieht, dass er eng am Körper anliegt. Auf diese Weise fängt der Sicherheitsgurt den Insassen effektiver auf.



Das Airbag-System

Warnsymbol im Kombinationsinstrument



Das Airbag-System¹ wird kontinuierlich von einem Steuergerät überwacht. Das Warnsymbol im Kombinationsinstrument leuchtet auf, wenn der Transponderschlüssel in Stellung **I**, **II** oder **III** gedreht wird. Das Symbol erlischt nach ca. 6 Sekunden, wenn das Airbag-System¹ fehlerfrei ist.



Zusammen mit dem Warnsymbol erscheint ggf. ebenfalls eine Mitteilung im Display. Wenn das Warnsymbol versagt, leuchtet das Warndreieck auf und die Mitteilung **SRS-AIRBAG WARTUNG**.

DRINGEND erscheint im Display. Volvo empfiehlt Ihnen, sich umgehend an eine Volvo-Vertragswerkstatt zu wenden.



WARNUNG

Falls das Warnsymbol des Airbag-Systems nicht erlischt oder während der Fahrt aufleuchtet, deutet dies darauf hin, dass das Airbag-System nicht einwandfrei funktioniert. Das Symbol zeigt Fehler im Gurtsystem, im SIPS-, SRS- oder IC-System an. Volvo empfiehlt Ihnen, sich umgehend an eine Volvo-Vertragswerkstatt zu wenden.

¹ Umfasst SRS und Gurtstraffer, SIPS sowie IC.



Airbags (SRS)

Fahrerairbag (SRS)

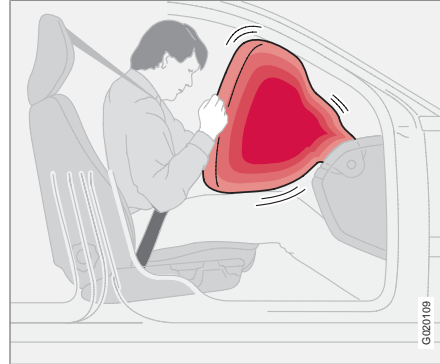


Zusätzlich zum Sicherheitsgurt auf der Fahrerseite ist das Fahrzeug mit einem Airbag, SRS (Supplemental Restraint System), ausgerüstet. Der Airbag befindet sich zusammengefoldet in der Lenkradmitte. Das Lenkrad trägt die Kennzeichnung **SRS AIRBAG**.

WARNUNG

Der Sicherheitsgurt und der Airbag arbeiten zusammen. Wenn der Sicherheitsgurt nicht verwendet wird oder falsch angelegt ist, kann die Funktion des Airbags bei einem Aufprall beeinflusst werden.

Beifahrerairbag (SRS)



Zusätzlich zu den Sicherheitsgurten ist das Fahrzeug mit einem Beifahrerairbag ausgerüstet¹, der zusammengefoldet in einem Bereich über dem Handschuhfach montiert ist. Die Verkleidung trägt die Kennzeichnung **SRS AIRBAG**.

WARNUNG

Zur Minimierung der Verletzungsgefahr beim Auslösen des Airbags, sollte der Beifahrer so aufrecht wie möglich mit den Füßen am Boden und mit dem Rücken an die Rückenlehne gelehnt sitzen. Der Sicherheitsgurt muss angelegt sein.

WARNUNG

Lassen Sie Kinder niemals im Kindersitz oder auf dem Sitzkissen auf dem Beifahrersitz sitzen, wenn der Airbag (SRS) aktiviert ist.²

Kinder niemals vor dem Beifahrersitz stehen oder sitzen lassen. Personen mit einer Körpergröße unter 140 cm dürfen niemals auf dem Beifahrersitz sitzen, wenn der Airbag (SRS) aktiviert ist.

Durch die Nichtbeachtung der obigen Hinweise kann das Leben des Kindes gefährdet werden.

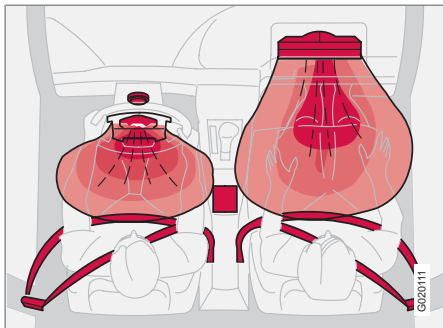
¹ Nicht alle Fahrzeuge sind mit Beifahrerairbag (SRS) ausgestattet. Der Beifahrerairbag kann beim Kauf optional ausgeschlossen werden.

² Für Informationen zum aktivierten/deaktivierten Airbag (SRS) siehe Seite 23.



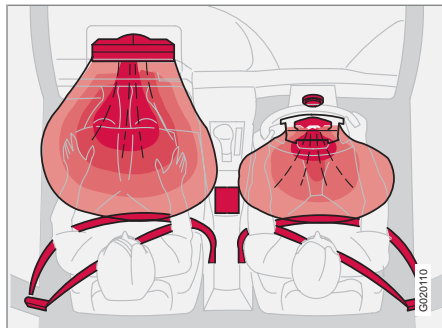
Airbags (SRS)

SRS-System



SRS-System, Linkslenker.

Das SRS-System besteht aus Airbags und Sensoren. Bei einem ausreichend starken Aufprall reagieren Sensoren der Airbag/die Airbags werden aufgeblasen und erwärmen sich. Um den Aufprall gegen den Airbag zu dämpfen, entleert sich dieser, wenn er zusammengedrückt wird. Dies führt zu einer stärkeren Rauchentwicklung im Fahrzeuginnenraum, was jedoch vollkommen normal ist. Der gesamte Vorgang, d. h. Aufblasen und Entleeren des Airbags, spielt sich in einem Zeitraum von einigen Zehntelsekunden ab.



SRS-System, Rechtslenker

**WARNUNG**

Volvo empfiehlt Ihnen, sich zur Reparatur an eine Volvo-Vertragswerkstatt zu wenden. Fehlerhafte Eingriffe in das Airbagsystem können zu fehlerhafter Funktion und schwerwiegenden Verletzungen führen.

**ACHTUNG**

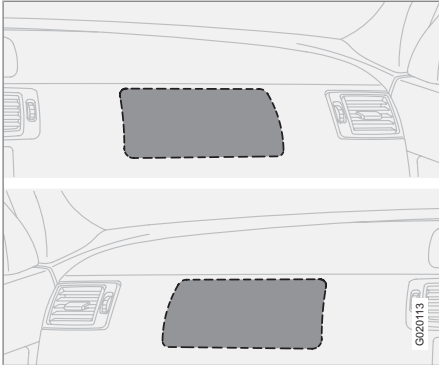
Die Sensoren reagieren je nach Verlauf des Aufpralls sowie abhängig davon, ob der Sicherheitsgurt auf der Fahrerseite bzw. der Beifahrerseite verwendet wird oder nicht, unterschiedlich.

Daher können bei einem Unfall Situationen vorliegen, in denen nur einer (oder keiner) der Airbags ausgelöst wird. Bei einem Aufprall erfasst das SRS-System die Stärke der Kollision, der das Fahrzeug ausgesetzt ist, und nimmt Anpassungen vor, so dass ein oder mehrere Airbags ausgelöst werden.

Die Airbags sind mit einer Funktion ausgestattet, die deren Kapazität an die Stärke der Kollision anpasst.



Airbags (SRS)

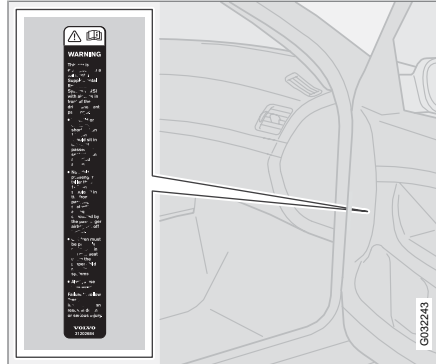


Position des Beifahrerairbags, Linkslenker bzw. Rechtslenker.

WARNUNG

Keine Gegenstände vor oder über dem Armaturenbrett, in dem sich der Beifahrerairbag befindet, ablegen.

Aufkleber Airbag



Position des Aufklebers für Airbag auf der Beifahrerseite, Linkslenker.



Aktivierung/Deaktivierung des Airbags (SRS)*

Schlüsselabschaltung - PACOS

Allgemeine Informationen

Der Airbag (SRS) auf der Beifahrerseite kann deaktiviert werden, wenn das Fahrzeug mit einem PACOS-Schalter (Passenger Airbag Cut Off Switch) ausgestattet ist. Für Informationen zur Aktivierung/Deaktivierung siehe Abschnitt „Aktivierung/Deaktivierung“.

Schlüsselabschaltung/Schalter

Der Schalter für den Beifahrerairbag, PACOS (Passenger Airbag Cut Off Switch), befindet sich an der Schmalseite des Armaturenbretts auf der Beifahrerseite und kann durch Öffnen der Beifahrertür erreicht werden (siehe Abschnitt „Aktivierung/Deaktivierung“ unten).

Überprüfen Sie, ob sich der Schalter in der gewünschten Stellung befindet. Volvo empfiehlt, zum Ändern der Stellung das Schlüsselblatt zu verwenden.

! WARNUNG

Bei Nichtbeachtung des obigen Hinweises kann Lebensgefahr bestehen.

! WARNUNG

Kinder niemals im Kindersitz oder auf dem Sitzkissen auf dem Beifahrersitz sitzen lassen, wenn der Airbag aktiviert ist. Die Nichtbeachtung dieses Hinweises kann das Leben des Kindes gefährden.

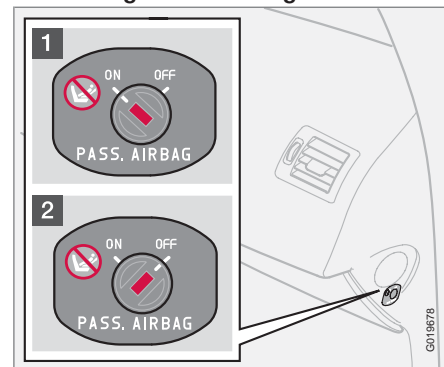
! WARNUNG

Wenn das Fahrzeug mit Beifahrerairbag (SRS), aber nicht mit PACOS ausgestattet ist, ist der Airbag immer aktiviert.

! WARNUNG

Lassen Sie niemanden auf dem Beifahrersitz sitzen, wenn die Textmitteilung im Rückspiegel anzeigt, dass der Airbag (SRS) deaktiviert ist, während gleichzeitig das Warnsymbol für das AIRBAG-System im Kombinationsinstrument angezeigt wird. Das deutet auf einen erheblichen Fehler hin. Suchen Sie umgehend eine Werkstatt auf. Volvo empfiehlt Ihnen, sich an eine Volvo-Vertragswerkstatt zu wenden.

Aktivierung/Deaktivierung



Position des Schalters.

- 1** Der Airbag ist aktiviert. Wenn der Schalter in dieser Stellung steht, können Personen mit einer Körpergröße über 140 cm auf dem Beifahrersitz sitzen, jedoch niemals Kinder in einem Kindersitz oder auf einem Sitzkissen.
- 2** Der Airbag ist deaktiviert. Wenn der Schalter in dieser Stellung steht, kann ein Kind in einem Kindersitz oder auf einem Sitzkissen auf dem Beifahrersitz sitzen, jedoch niemals Personen mit einer Körpergröße über 140 cm.



Aktivierung/Deaktivierung des Airbags (SRS)*

WARNUNG

Aktivierter Airbag (Beifahrersitz):

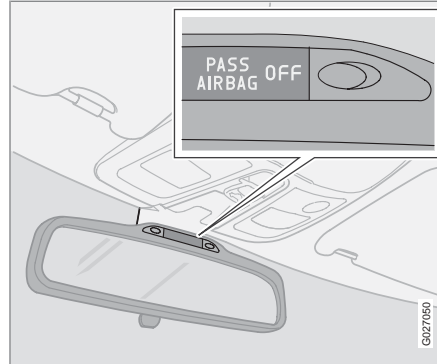
Kinder niemals im Kindersitz oder auf dem Sitzkissen auf dem Beifahrersitz sitzen lassen, wenn der Airbag aktiviert ist. Dies gilt auch für Personen mit einer Körpergröße unter 140 cm.

Deaktivierter Airbag (Beifahrersitz):

Kinder mit einer Körpergröße über 140 cm dürfen niemals auf dem Beifahrersitz sitzen, wenn der Airbag deaktiviert ist.

Die Nichtbeachtung der obigen Aufforderungen kann zu Lebensgefahr führen.

Mitteilung



Anzeige für deaktivierten Beifahrerairbag (SRS).

Eine Textmitteilung im Rückspiegel zeigt an, dass der Beifahrerairbag (SRS) deaktiviert ist (siehe vorherige Abbildung).



Seitenairbag (SIPS-Airbag)

Seitenairbag



Position der Seitenairbags.

Bei einem Seitenaufprall wird ein Großteil der Aufprallstärke von SIPS (Side Impact Protection System) auf Träger, Säulen, Boden, Dach und andere Teile der Fahrzeugkarosserie übertragen. Die Fahrer- und Beifahrerseitenairbags schützen den Brustkorb und sind ein wichtiger Bestandteil des Systems. Der Seitenairbag ist im Rückenlehnenrahmen des Vordersitzes eingebaut.

WARNUNG

Volvo empfiehlt Ihnen, sich zur Reparatur an eine Volvo-Vertragswerkstatt zu wenden.

Fehlerhafte Eingriffe in das SIPS-Airbag-System können zu fehlerhafter Funktion und schwerwiegenden Verletzungen führen.

WARNUNG

Im Bereich zwischen Sitzaußenseite und Türverkleidung dürfen keinerlei Gegenstände angebracht werden, da dieser Bereich beim Auslösen des Seitenairbags betroffen sein kann.

WARNUNG

Volvo empfiehlt Ihnen, ausschließlich von Volvo genehmigte Bezüge zu verwenden. Andere Bezüge können die Funktion der Seitenairbags beeinträchtigen.

WARNUNG

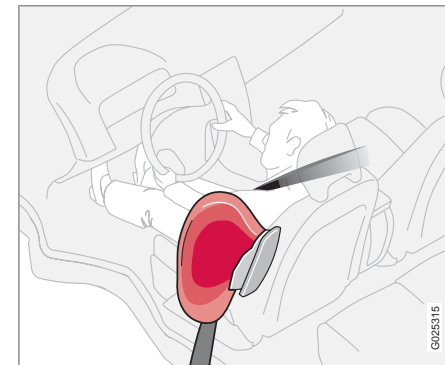
Die Seitenairbags sind eine Ergänzung zum Sicherheitsgurt. Legen Sie immer den Sicherheitsgurt an!

Kindersitz und Seitenairbag

Der Seitenairbag hat keinen negativen Einfluss auf die schützenden Eigenschaften des Kindersitzes oder des Sitzkissens.

Ein Kindersitz/Sitzkissen kann auf dem Vordersitz angebracht werden, wenn das Fahrzeug nicht mit einem aktivierten¹ Beifahrerairbag ausgestattet ist.

Position



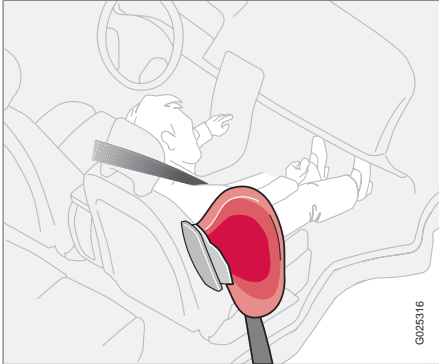
Fahrersitz, Linkslenker

Das SIPS-Airbag-System besteht aus Seitenairbags und Sensoren. Bei einem ausreichend starken Aufprall reagieren die Sensoren und der Seitenairbag wird aufgeblasen.

¹ Für Informationen zum aktivierten/deaktivierten Airbag (SRS) siehe Seite 23.



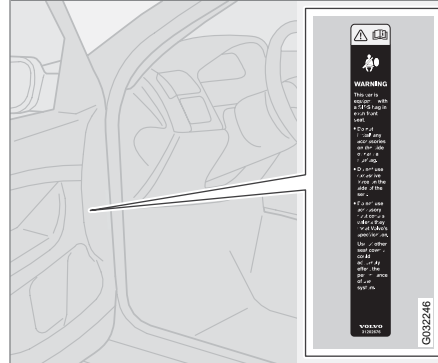
Seitenairbag (SIPS-Airbag)



Beifahrersitz, Linkslenker

Der Airbag wird zwischen dem Insassen und der Türverkleidung aufgeblasen, so dass der Stoß für den Insassen im Moment des Aufpralls gedämpft wird. Wenn der Airbag beim Aufprall zusammengedrückt wird, entweicht die Luft. Der Seitenairbag wird normalerweise nur auf der Aufprallseite aufgeblasen.

Aufkleber, Seitenairbag

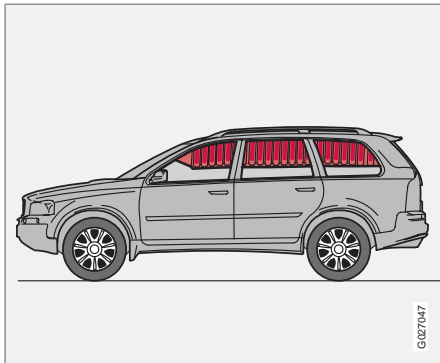


Position des Aufklebers für Seitenairbag auf der Fahrerseite, Linkslenker.



Kopf-/Schulterairbag (IC)

Eigenschaften



Der Kopf-/Schulterairbag IC (Inflatable Curtain) ergänzt das vorhandene SIPS-System und die Airbags. Der Kopf-/Schulterairbag ist im Dachhimmel entlang den Seiten des Fahrzeugs verborgen. Er schützt die Insassen auf sämtlichen Außenplätzen des Fahrzeugs. Bei einem ausreichend starken Aufprall reagieren die Sensoren und der Kopf-/Schulterairbag wird aufgeblasen. Der Kopf-/Schulterairbag verhindert, dass der Kopf von Fahrer oder Beifahrer im Falle eines Aufpralls gegen die Innenseite des Fahrzeugs stößt.

⚠️ WARNUNG

Keine Gegenstände an den Griffen an der Decke aufhängen oder befestigen. Der Haken ist nur zum Aufhängen von leichten Jacken vorgesehen (und nicht für schwere Gegenstände wie beispielsweise Regenschirme).

Keine Gegenstände an den Dachhimmel, die Türsäulen oder die Seitenverkleidungen schrauben oder montieren. Die beabsichtigte Schutzwirkung kann anderenfalls verloren gehen. Volvo empfiehlt Ihnen, ausschließlich zur Montage in diesen Bereichen genehmigte Volvo-Originalteile zu montieren.

⚠️ WARNUNG

Das Fahrzeug darf nicht höher als 50 mm unter die Oberkante der Seitenfenster beladen werden. Anderenfalls kann die Schutzwirkung des im Dachhimmel verborgenen Kopf-/Schulterairbags ausbleiben.

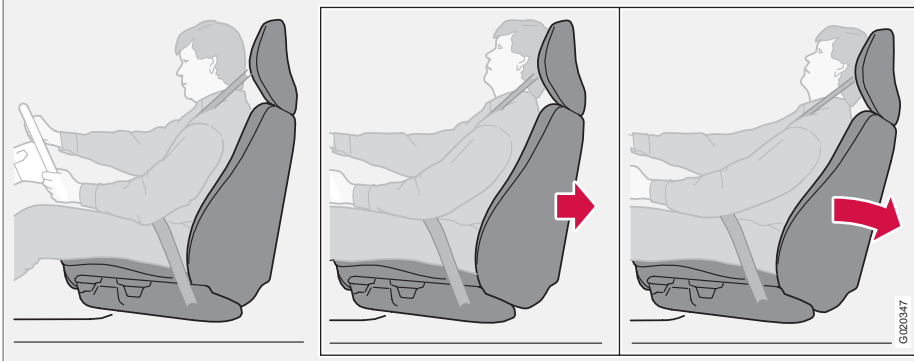
⚠️ WARNUNG

Der Kopf-/Schulterairbag ist eine Ergänzung zum Sicherheitsgurt.
Legen Sie immer den Sicherheitsgurt an!



WHIPS

Schutz vor Schleudertrauma – WHIPS



Das WHIPS-System (Whiplash Protection System) besteht aus Energie aufnehmenden Rückenlehnen und speziell für das System entwickelten Kopfstützen an den Vordersitzen. Das System wird bei einem Heckaufprall aktiviert, wobei Aufprallwinkel, Geschwindigkeit und Eigenschaften des auffahrenden Fahrzeugs ausschlaggebend sind.

WARNUNG

Das WHIPS-System ist eine Ergänzung zum Sicherheitsgurt. Legen Sie immer den Sicherheitsgurt an!

Eigenschaften des Sitzes

Bei der Aktivierung des WHIPS-Systems klappen die Rückenlehnen der Vordersitze zurück, um die Sitzposition des Fahrers und des Beifahrers auf den Vordersitzen zu ändern. Auf diese Weise wird die Gefahr eines Schleudertraumas verringert.

WARNUNG

Nehmen Sie Änderungen oder Reparaturen am Sitz oder am WHIPS-System niemals eigenhändig vor. Volvo empfiehlt Ihnen, sich an eine Volvo-Vertragswerkstatt zu wenden.

WHIPS-System und Kindersitz/ Sitzkissen

Das WHIPS-System hat keinen negativen Einfluss auf die schützenden Eigenschaften des Kindersitzes oder des Sitzkissens.

Richtige Sitzstellung

Den besten Schutz haben Fahrer und Beifahrer, wenn sie in der Mitte des Sitzes sitzen und den geringstmöglichen Abstand zwischen Kopfstütze und Kopf haben.

WHIPS

Nicht die Funktion des WHIPS-Systems blockieren!



WARNUNG

Kein kastenähnliches Ladegut so platzieren, dass es zwischen dem Sitzpolster im Fond und der Rückenlehne des Vordersitzes eingeklemmt ist. Immer sicherstellen, dass die Funktion des WHIPS-Systems nicht blockiert wird.



WARNUNG

Wenn Sie eine Rückenlehne im Fond umlegen, muss der entsprechende Vordersitz nach vorn geschoben werden, so dass dieser keinen Kontakt mit der umgelegten Rückenlehne hat.

WARNUNG

Wenn der Sitz starker Belastung ausgesetzt war, wie z. B. bei einem Heckaufprall, muss das WHIPS-System überprüft werden. Volvo empfiehlt Ihnen, sich an eine Volvo-Vertragswerkstatt zu wenden.

Selbst wenn der Sitz unbeschädigt scheint, können Teile des WHIPS-Systems ihre Schutzeigenschaften verloren haben.

Volvo empfiehlt Ihnen, das System auch nach einem leichten Heckaufprall durch eine Volvo-Vertragswerkstatt überprüfen zu lassen.



Überschlagschutz - ROPS

Funktion

Das Roll-Over Protection System (ROPS) von Volvo wurde entwickelt, um ein Umkippen des Fahrzeugs zu vermeiden, sowie um den Fahrzeuginsassen den bestmöglichen Schutz zu gewähren, wenn dies dennoch eintreffen sollte.

Das System besteht aus:

- Einem Stabilisierungssystem, RSC (Roll Stability Control), das ein Umkippen und Überschlagen des Fahrzeugs, bei beispielsweise schnellen Ausweichmanövern oder beim Ausbrechen des Fahrzeugs, verhindern soll.
- Einem erweiterten Schutz für Fahrer und Insassen durch eine verstärkte Karosserie, Kopf-/Schulterairbags und Gurtstraffer auf allen Sitzplätzen. Siehe auch Seiten 18 und 27.

Das RSC-System registriert die Veränderung der seitlichen Neigung des Fahrzeugs über einen Gyrosensor. Mit Hilfe dieser Daten wird anschließend berechnet, wie groß die Gefahr für ein Umkippen des Fahrzeugs ist. Besteht die Gefahr, dass das Fahrzeug umkippt, greift das DSTC-System ein, die Motordrehzahl wird gesenkt und ein bzw. mehrere Räder werden abgebremst, bis das Fahrzeug seine Stabilität wiedererlangt hat.

Weitere Informationen zum DSTC-System siehe auf Seite 154.



WARNUNG

Bei normaler Fahrweise verbessert das RSC-System die Fahrsicherheit des Fahrzeugs. Dieser Zugewinn an Sicherheit soll jedoch nicht als Möglichkeit verstanden werden, die Geschwindigkeit entsprechend zu erhöhen. Beachten Sie stets die normalen Vorsichtsmaßnahmen für eine sichere Fahrweise.

**Wann werden die Systeme aktiviert?**

System	Aktivierung
Gurtstraffer	Bei einem Frontalaufprall und/oder bei einem Überschlagen.
Airbags SRS	Bei einem Frontalaufprall ^A
Seitenairbags SIPS	Bei einem Seitenaufprall ^A
Kopf-/Schulterairbag IC	Bei einem Seitenaufprall und/oder bei einem Überschlag ^A .
Schutz vor Schleudertrauma WHIPS	Bei einem Heckaufprall.
RSC	Zum Beispiel bei schnellen Ausweichmanövern bzw. bei einem Ausbrechen des Fahrzeugs.

^A Das Fahrzeug kann bei einem Aufprall stark deformiert werden, ohne dass die Airbags auslösen. Verschiedene Faktoren, wie z. B. Steifigkeit und Gewicht des Aufprallgegenstands, Geschwindigkeit des Fahrzeugs, Aufprallwinkel u. v. m. haben einen Einfluss darauf, in welchem Umfang die verschiedenen Sicherheitssysteme des Fahrzeugs aktiviert werden.

Wenn die Airbags ausgelöst wurden, empfiehlt Volvo Folgendes:

- Fahrzeug bergen. Volvo empfiehlt Ihnen, das Fahrzeug zur Reparatur in eine Volvo-Vertragswerkstatt bergen zu lassen. Nicht mit ausgelösten Airbags fahren.
- Volvo empfiehlt Ihnen, den Austausch von Komponenten im Sicherheitssystem des Fahrzeugs einer Volvo-Vertragswerkstatt zu überlassen.
- Suchen Sie immer einen Arzt auf.

**ACHTUNG**

SRS-, SIPS-, IC- und Gurtsystem werden bei einem Aufprall nur einmal aktiviert.

**WARNUNG**

Das Steuergerät des Airbag-Systems befindet sich in der Mittelkonsole. Die Batteriekabel lösen, falls die Mittelkonsole mit Wasser oder einer anderen Flüssigkeit überschüttet worden sein sollte. Nicht versuchen, das Fahrzeug zu starten, da die Airbags ausgelöst werden könnten. Fahrzeug bergen. Volvo empfiehlt Ihnen, das Fahrzeug in eine Volvo-Vertragswerkstatt bergen zu lassen.



Wann werden die Systeme aktiviert?

WARNUNG

Niemals mit ausgelösten Airbags fahren. Die ausgelösten Airbags können die Lenkung des Fahrzeugs erschweren. Auch andere Sicherheitssysteme können beschädigt sein. Der beim Auslösen der Airbags auftretende Rauch und Staub kann bei längerem Kontakt zu Haut- und Augenreizungen führen. Bei Beschwerden mit kaltem Wasser waschen. Das schnelle Auslösen der Airbags kann auch, bedingt durch das Material der Airbags, zu Schürfwunden und Verbrennungen führen.



Kindersicherheit

Kinder müssen gut und sicher sitzen

Die Position des Kindes im Fahrzeug und die benötigte Ausrüstung sind abhängig von Gewicht und Größe des Kindes zu wählen. Für weitere Informationen siehe Seite 35.

i ACHTUNG

Regelungen, wo Kinder im Fahrzeug sitzen dürfen, variieren von Land zu Land. Prüfen Sie, welche Bestimmungen gelten.

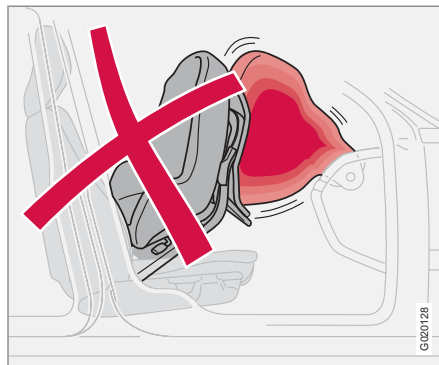
Kinder aller Altersgruppen und Körpergrößen müssen immer korrekt im Fahrzeug angeschnallt sein. Niemals ein Kind auf dem Schoß eines Insassen mitfahren lassen.

Die Kindersicherheitsprodukte von Volvo sind speziell auf Ihr Fahrzeug abgestimmt. Volvo empfiehlt Ihnen, Originalprodukte von Volvo zu verwenden, um die besten Voraussetzungen dafür zu erhalten, dass die Befestigungspunkte und Befestigungsvorrichtungen korrekt sitzen und ausreichend stark sind.

i ACHTUNG

Bei Fragen zum Einbau des Kindersicherheitsprodukts wenden Sie sich an den betreffenden Hersteller, um eine genauere Montageanleitung anzufordern.

Kindersitze



Kindersitze und Airbags sind nicht miteinander vereinbar.

Volvo bietet Produkte für die Kindersicherheit, die speziell für Ihr Fahrzeug entwickelt und erprobt wurden.

i ACHTUNG

Bei der Verwendung von anderen Kindersicherheitsprodukten unbedingt die den Produkten beiliegende Montageanleitung aufmerksam durchlesen.

Den Haltegurt des Kindersitzes nicht an der Stange für die Höhenverstellung des Sitzes, an Federn oder an Schienen und Trägern unter dem Sitz befestigen. Scharfe Kanten können die Haltegurte beschädigen.

Lesen Sie sich für die korrekte Montage die Montageanleitung des Kindersitzes durch.

Platzierung von Kindersitzen

Folgendes kann verwendet werden:

- Ein Kindersitz/Sitzkissen auf dem Beifahrersitz, wenn das Fahrzeug nicht über einen aktivierten¹ Beifahrerairbag verfügt.
- ein rückwärts gerichteter Kindersitz im Fond.

Das Kind immer auf den Rücksitz setzen, wenn der Beifahrerairbag aktiviert ist. Wenn der Airbag ausgelöst wird, kann ein Kind, das auf der Beifahrerseite sitzt, ernsthaft verletzt werden.

¹ Für Informationen zur Aktivierung/Deaktivierung des Airbags (SRS) siehe Seite 23.



Kindersicherheit

WARNUNG

Lassen Sie Kinder niemals im Kindersitz oder auf dem Sitzkissen auf dem Beifahrersitz sitzen, wenn der Airbag (SRS) aktiviert ist.²

Personen mit einer Körpergröße unter 140 cm dürfen niemals auf dem Beifahrersitz sitzen, wenn der Airbag (SRS) aktiviert ist.

Durch die Nichtbeachtung der obigen Hinweise kann das Leben des Kindes gefährdet werden.

WARNUNG

Sitzkissen/Kindersitze mit Stahlbügeln oder andere Konstruktionen, die an der Entriegelungstaste des Gurtschlösses anliegen können, dürfen nicht verwendet werden, da diese eine unbeabsichtigte Öffnung des Gurtschlösses herbeiführen können.

Der obere Teil des Kindersitzes darf nicht gegen die Windschutzscheibe lehnen.

Aufkleber Airbag



Aufkleber an der Schmalseite des Armaturenbretts.

² Für Informationen zum aktivierten/deaktivierten Airbag (SRS) siehe Seite 23.



Kindersicherheit

Empfohlene Kindersitze³

Gewicht/Alter	Vordersitz mit aktiviertem Beifahrerairbag ^A (SRS)	Vordersitz ohne (oder mit deaktiviertem ^A) Beifahrerairbag (SRS)*
Gruppe 0 <10 kg (0–9 Monate)	Kein geeigneter Sitzplatz für Kinder dieses Alters.	Volvo-Kindersitz – rückwärts gerichteter Kindersitz, Befestigung mit Sicherheitsgurt des Fahrzeugs und Haltegurt. Typengenehmigung: E5 03135
		Britax Baby Safe Plus – rückwärts gerichteter Kindersitz, Befestigung mit ISOFIX-Befestigungssystem. Typengenehmigung: E1 03301146
		Britax Baby Safe Plus – rückwärts gerichteter Kindersitz, Befestigung mit Sicherheitsgurt des Fahrzeugs Typengenehmigung: E1 03301146

³ Zur Montage anderer Kindersitze muss Ihr Fahrzeug in der beiliegenden Fahrzeugliste des Herstellers aufgeführt sein oder eine Universalszulassung gemäß ECE R44 besitzen.



Kindersicherheit

Gewicht/Alter	Vordersitz mit aktiviertem Beifahrerairbag ^A (SRS)	Vordersitz ohne (oder mit deaktiviertem ^A) Beifahrerairbag (SRS)*
Gruppe 1 9–18 kg (9–36 Monate)	Kein geeigneter Sitzplatz für Kinder dieses Alters.	Volvo-Kindersitz – rückwärts gerichteter Kindersitz, Befestigung mit Sicherheitsgurt des Fahrzeugs und Haltegurt. Typengenehmigung: E5 03135
		Britax Fixway – rückwärts gerichteter Kindersitz, Befestigung mit ISOFIX-Befestigungssystem und Haltegurt. Typengenehmigung: E5 03171
		Britax Multitech – rückwärts gerichteter Kindersitz, Befestigung mit Sicherheitsgurt des Fahrzeugs und Haltegurt. Typengenehmigung: E5 04192
Gruppe 2/3 15–36 kg (3–12 Jahre)	Kein geeigneter Sitzplatz für Kinder dieses Alters.	Volvo-Sitzkissen – mit oder ohne Rückenlehne. Typengenehmigung: E5 03139
		Britax KidPlus. Typengenehmigung: E1 04301198

^A Für Informationen zum aktivierten/deaktivierten Airbag (SRS) siehe Seite 23.



Kindersicherheit

Gewicht/Alter	Zweite Sitzreihe, Außensitzplätze ^A	Zweite Sitzreihe, Mittelsitzplatz ^A	Dritte Sitzreihe im Siebensenner
Gruppe 0 <10 kg (0–9 Monate)	Volvo-Kindersitz – rückwärts gerichteter Kindersitz, Befestigung mit Sicherheitsgurt des Fahrzeugs und Haltegurt. Typengenehmigung: E5 03135	Volvo-Kindersitz – rückwärts gerichteter Kindersitz, Befestigung mit Sicherheitsgurt des Fahrzeugs, Haltegurt und Stützbein. Typengenehmigung: E5 03135	Kein geeigneter Sitzplatz für Kinder dieses Alters.
	Britax Baby Safe Plus – rückwärts gerichteter Kindersitz, Befestigung mit ISOFIX-Befestigungssystem. Typengenehmigung: E1 03301146		
	Britax Baby Safe Plus – rückwärts gerichteter Kindersitz, Befestigung mit Sicherheitsgurt des Fahrzeugs Typengenehmigung: E1 03301146		



Kindersicherheit

Gewicht/Alter	Zweite Sitzreihe, Außensitzplätze ^A	Zweite Sitzreihe, Mittelsitzplatz ^A	Dritte Sitzreihe im Siebensitzer
Gruppe 1 9–18 kg (9-36 Monate)	Volvo-Kindersitz – rückwärts gerichteter Kindersitz, Befestigung mit Sicherheitsgurt des Fahrzeugs und Haltegurt. Typengenehmigung: E5 03135	Volvo-Kindersitz – rückwärts gerichteter Kindersitz, Befestigung mit Sicherheitsgurt des Fahrzeugs, Haltegurt und Stützbein. Typengenehmigung: E5 03135	Kein geeigneter Sitzplatz für Kinder dieses Alters.
	Britax Fixway – rückwärts gerichteter Kindersitz, Befestigung mit ISOFIX-Befestigungssystem und Haltegurt. Typengenehmigung: E5 03171		
	Britax Multitech – rückwärts gerichteter Kindersitz, Befestigung mit Sicherheitsgurt des Fahrzeugs und Haltegurt. Typengenehmigung: E5 04192		



Kindersicherheit

Gewicht/Alter	Zweite Sitzreihe, Außensitzplätze ^A	Zweite Sitzreihe, Mittelsitzplatz ^A	Dritte Sitzreihe im Siebensitzer
Gruppe 2/3 15–36 kg (3–12 Jahre)	Volvo-Sitzkissen – mit oder ohne Rückenlehne. Typengenehmigung: E5 03139	Volvo-Sitzkissen – mit oder ohne Rückenlehne. Typengenehmigung: E5 03139	Sitzkissen mit oder ohne Rückenlehne. Typengenehmigung: E5 03139
		Integriertes Volvo-Sitzkissen – optional erhältlich. Typengenehmigung: E5 03167	
	Britax KidPlus. Typengenehmigung: E1 04301198	Britax KidPlus. Typengenehmigung: E1 04301198	Britax KidPlus. Typengenehmigung: E1 04301198

^A Im Siebensitzer muss sich die Sitzreihe bei der Verwendung eines Kindersitzes in ihrer hintersten Stellung befinden.



Kindersicherheit

Integriertes Sitzkissen*



Das integrierte Sitzkissen von Volvo für den mittleren Sitzplatz im Fond weist eine spezielle Konstruktion auf, die eine optimale Sicherheit für Kinder bietet. In Verbindung mit den regulären Sicherheitsgurten ist das integrierte Sitzkissen für Kinder mit einem Körpergewicht von 15 bis 36 kg zugelassen.

WARNUNG

Lassen Sie Kinder niemals im Kindersitz oder auf dem Sitzkissen auf dem Beifahrersitz sitzen, wenn der Airbag (SRS) aktiviert ist.

Personen mit einer Körpergröße unter 140 cm dürfen niemals auf dem Beifahrersitz sitzen, wenn der Airbag (SRS) aktiviert ist.⁴

Durch die Nichtbeachtung der obigen Hinweise kann das Leben des Kindes gefährdet werden.

- 1 Am Griff ziehen, so dass das Sitzkissen angehoben wird.
- 2 Kissen mit beiden Händen fassen und nach hinten führen.
- 3 Drücken, bis das Kissen einrastet.

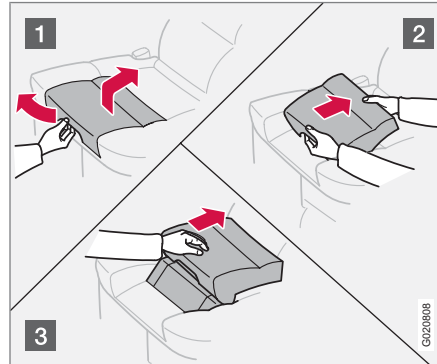
WARNUNG

Das Sitzkissen muss eingerastet sein, bevor Sie das Kind darauf setzen.

Stellen Sie Folgendes sicher:

- Das Sitzkissen ist verriegelt.
- Der Sicherheitsgurt liegt straff am Körper des Kindes an und ist nicht verdreht. Der Sicherheitsgurt wird richtig über den Schulterbereich geführt.
- Der Hüftgurt sitzt niedrig über dem Becken, um optimalen Schutz zu gewährleisten.
- Der Sicherheitsgurt berührt nicht den Hals des Kindes oder liegt unterhalb der Schultern.
- Kopfstützen sorgfältig auf den Kopf des Kindes einstellen.

Sitzkissen einklappen



⁴ Für Informationen zum aktivierten/deaktivierten Airbag (SRS), .

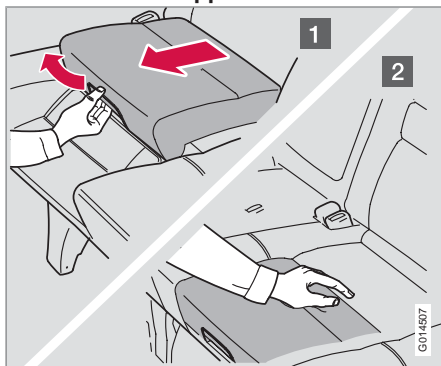


Kindersicherheit

! WARNUNG

Volvo empfiehlt Ihnen, die Reparatur oder den Austausch ausschließlich von einer Volvo-Vertragswerkstatt ausführen zu lassen. Nehmen Sie keine Änderungen oder Ergänzungen am Sitzkissen vor.

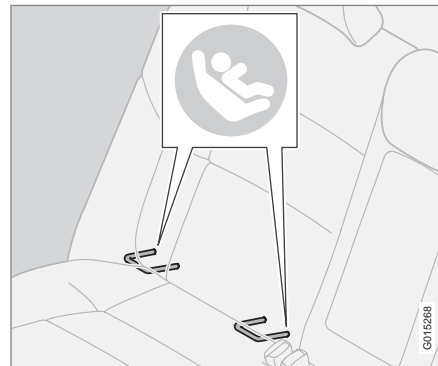
Wenn ein integriertes Sitzkissen starker Belastung ausgesetzt war, wie z. B. bei einem Unfall, muss das gesamte Sitzkissen ausgetauscht werden. Selbst wenn das Sitzkissen unbeschädigt scheint, kann es einen Teil seiner Schutzigenschaften verloren haben. Das Sitzkissen ebenfalls austauschen lassen, wenn es verschlissen ist.

Sitzkissen ausklappen

- 1 Am Griff ziehen.
- 2 Das Kissen nach unten führen und drücken, bis es einrastet.

i ACHTUNG

Zunächst das Sitzkissen herunterklappen, wenn Sie die Sitzlehne nach vorn klappen möchten.

ISOFIX-Befestigungssystem für Kindersitze*

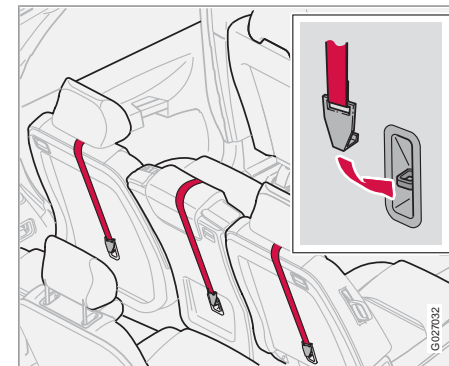
Die Befestigungspunkte für das ISOFIX-Befestigungssystem sind hinter dem unteren Teil der

Rückenlehne im Fond, in den äußeren Sitzplätzen, verborgen.

Die Anordnung der Befestigungspunkte ist durch Symbole am Bezug der Rückenlehne gekennzeichnet (siehe vorherige Abbildung).

Um die Befestigungspunkte zu erreichen, das Sitzpolster des Sitzplatzes herunterdrücken.

Bei der Befestigung eines Kindersitzes an den ISOFIX-Befestigungspunkten stets die Montageanleitungen des Herstellers befolgen.

Befestigungspunkte für Kindersitz

Das Fahrzeug ist mit Befestigungspunkten für Kindersitze ausgerüstet. Die Befestigungs-

* Option/Zubehör, für weitere Informationen siehe „Einführung“.



Kindersicherheit

punkte befinden sich auf der Rückseite der Sitze im Fond.

ACHTUNG

Im Siebensitzer sind diese Befestigungspunkte nur in der zweiten Sitzreihe vorhanden.

Um die Befestigungspunkte zu erreichen, muss die Rückenlehne nach vorn umgeklappt werden. Ausführlichere Informationen, wie der Kindersitz in den oberen Befestigungspunkten festgezurt wird, sind den Anweisungen des Sitzherstellers zu entnehmen.

Zusätzliche Sperrfunktion im Sicherheitsgurt (ALR/ELR)⁵

Der Sicherheitsgurt auf dem Mittelsitzplatz in der zweiten Sitzreihe verfügt über eine zusätzliche Sperrfunktion (ALR/ELR). Die Sperrfunktion hilft dabei, den Gurt gespannt zu halten, wodurch die Montage eines Kindersitzes erleichtert wird.

Montage eines Kindersitzes mit Hilfe eines Sicherheitsgurts:

1. Sicherheitsgurt am Kindersitz gemäß den Anweisungen des Kindersitzherstellers befestigen.

2. Den Sicherheitsgurt komplett herausziehen.
3. Den Sicherheitsgurt verriegeln. Dazu die Sperrzunge in das Schloss einführen. Ein deutliches Klicken zeigt an, dass der Sicherheitsgurt eingerastet ist.
4. Den Sicherheitsgurt durch den Sicherheitsgurtmechanismus aufrollen lassen und um den Kindersitz führen. Der Sicherheitsgurt gibt nun ein mechanisches Geräusch von sich, was normal ist.

Die Deaktivierung dieser Funktion erfolgt automatisch, wenn der Sicherheitsgurt aus dem Gurtschloss gelöst wird und zurück in die Ausgangsstellung geführt wird.

Sollten Probleme beim Einbau eines Produkts für die Kindersicherheit auftreten, wenden Sie sich an den betreffenden Hersteller, um eine genauere Montageanleitung anzufordern.

⁵ Automatic Locking Retractor/Emergency Locking Retractor.



Übersicht Linkslenker.....	46
Übersicht Rechtslenker.....	48
Bedienfeld in der Fahrertür.....	50
Kombinationsinstrument.....	51
Kontroll- und Warnsymbole.....	53
Informationsdisplay.....	57
Schalter in der Mittelkonsole.....	59
Schalterfeld Beleuchtung.....	62
Linker Lenkradhebel.....	64
Bordcomputer*.....	66
Rechter Lenkradhebel.....	68
Geschwindigkeitsregelanlage*.....	71
Feststellbremse, Steckdose u. v. m.....	73
Elektrische Fensterheber.....	75
Fenster und Rückspiegel.....	78
Elektrisch verstellbares Schiebedach*.....	83
HomeLink® *.....	85

INSTRUMENTE UND REGLER

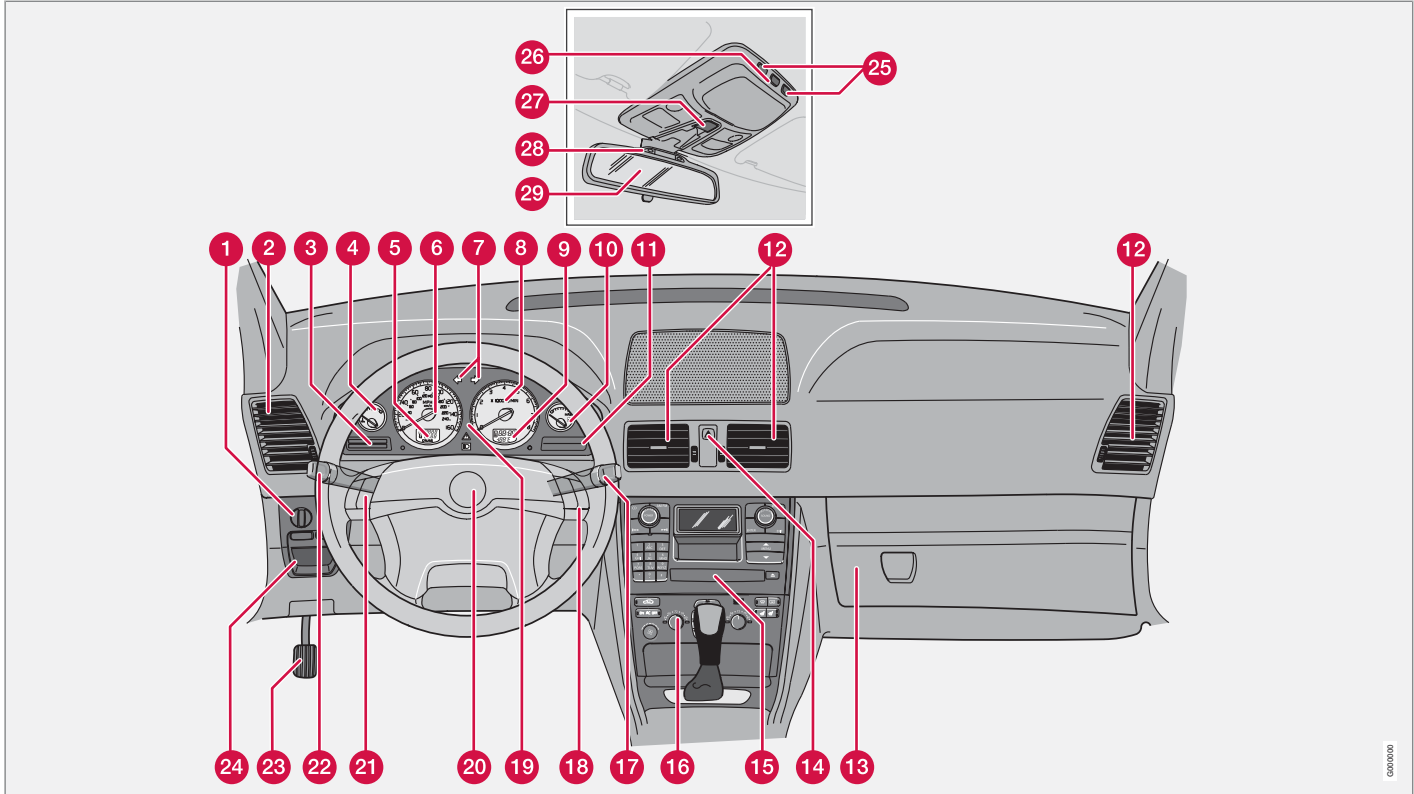


02



Übersicht Linkslenker

02



020/000



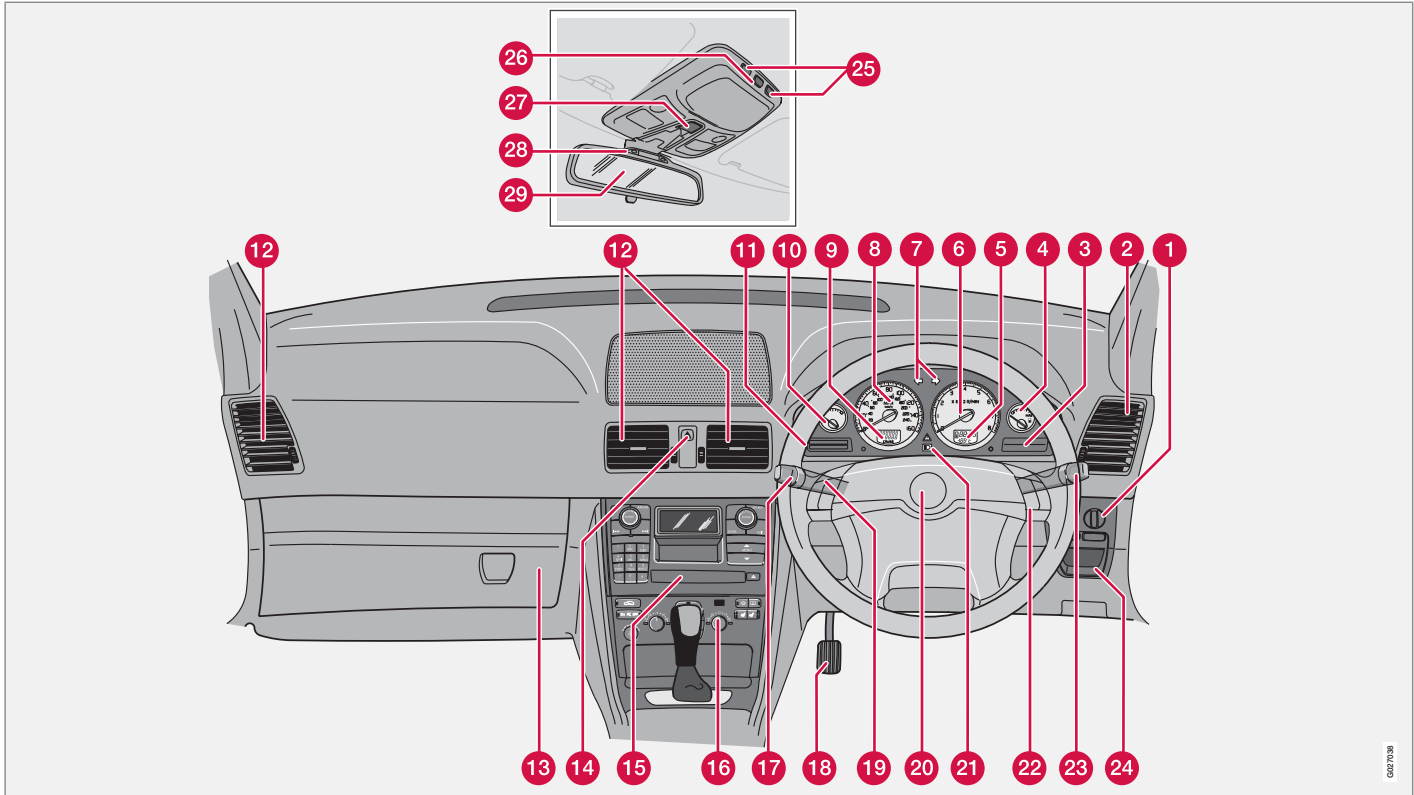
Übersicht Linkslenker

- 1 Schalterfeld Beleuchtung
- 2 Belüftungsdüse
- 3 Display
- 4 Temperaturanzeige
- 5 Kilometerzähler, Tageskilometerzähler, Geschwindigkeitsregelanlage
- 6 Tachometer
- 7 Blinker
- 8 Drehzahlmesser
- 9 Außentemperaturanzeige, Uhr, Schaltstellung
- 10 Tankanzeige
- 11 Kontroll- und Warnsymbole
- 12 Belüftungsdüsen
- 13 Handschuhfach
- 14 Warnblinkanlage
- 15 Stereoanlage
- 16 Klimaanlage
- 17 Scheibenwischer
- 18 Tastenfeld für Telefon/Audio
- 19 Kombinationsinstrument
- 20 Signalhorn
- 21 Geschwindigkeitsregelanlage
- 22 Blinker, Lichtschalter, **READ**-Taste
- 23 Feststellbremse
- 24 Entriegelung der Feststellbremse
- 25 Schalter Leseleuchten
- 26 Innenbeleuchtung
- 27 Bedienfeld, Schiebedach
- 28 Sicherheitsgurtkontrolle
- 29 Rückspiegel



Übersicht Rechtslenker

02



02/1938



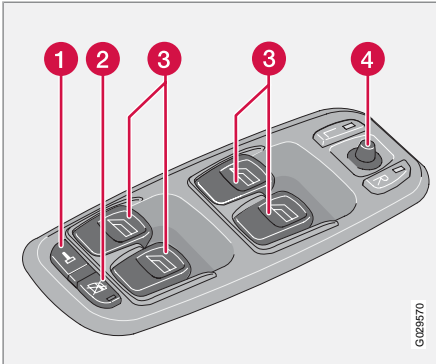
Übersicht Rechtslenker

- 1 Schalterfeld Beleuchtung
- 2 Belüftungsdüse
- 3 Kontroll- und Warnsymbole
- 4 Tankanzeige
- 5 Außentemperaturanzeige, Uhr, Schaltstellung
- 6 Drehzahlmesser
- 7 Blinker
- 8 Tachometer
- 9 Kilometerzähler, Tageskilometerzähler, Geschwindigkeitsregelanlage
- 10 Temperaturanzeige
- 11 Display
- 12 Belüftungsdüsen
- 13 Handschuhfach
- 14 Warnblinkanlage
- 15 Stereoanlage
- 16 Klimaanlage
- 17 Blinker, Lichtschalter, **READ**-Taste
- 18 Feststellbremse
- 19 Geschwindigkeitsregelanlage
- 20 Signalhorn
- 21 Kombinationsinstrument
- 22 Tastenfeld Telefon/Audio
- 23 Scheibenwischer
- 24 Entriegelung der Feststellbremse
- 25 Schalter Leseleuchten
- 26 Innenbeleuchtung
- 27 Bedienfeld, Schiebedach
- 28 Sicherheitsgurtkontrolle
- 29 Rückspiegel



Bedienfeld in der Fahrertür

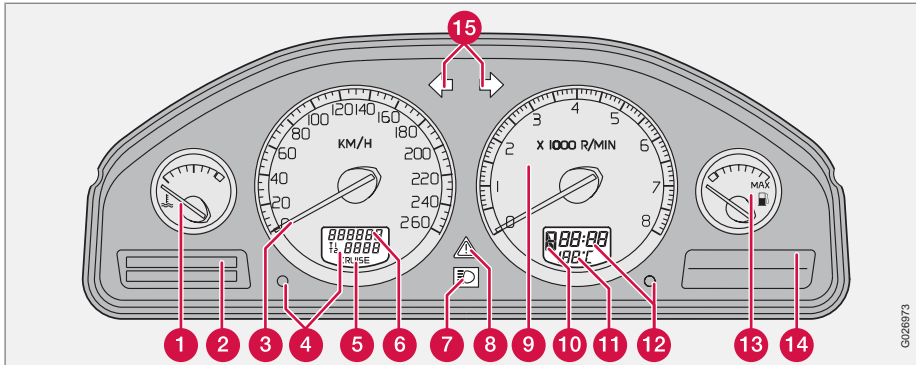
Bedienfeld



- 1 Verriegelungsknopf für sämtliche Türen
- 2 Fensterhebersperre für hintere Fenster
- 3 Bedienfeld, Fensterheber
- 4 Bedienfeld, Außenspiegel



Kombinationsinstrument



- 1** Temperaturanzeige – Gibt die Temperatur in der Kühlanlage des Motors an. Falls der Zeiger in den roten Bereich geht, erscheint eine Mitteilung im Display. Beachten Sie, dass Zusatzscheinwerfer vor dem Lufteinlass die Kühlung des Systems verschlechtern.
- 2** Display – Im Display werden Informationen oder Warnmitteilungen angezeigt.
- 3** Tachometer – Zeigt die Geschwindigkeit des Fahrzeugs an.
- 4** Tageskilometerzähler, T1 und T2 – Wird zum Messen kürzerer Strecken verwendet. Die Ziffer ganz rechts gibt hunderte Meter an. Um den Zähler auf null zu stellen, den Knopf länger als 2 Sekunden drücken. Kurz auf den Knopf drücken, um zwischen den beiden Kilometerzählern umzuschalten.
- 5** Anzeige Geschwindigkeitsregelanlage.
- 6** Kilometerzähler – Zeigt die vom Fahrzeug zurückgelegte Gesamtstrecke an.
- 7** Lichthupe
- 8** Warnsymbol – Falls ein Fehler entsteht, leuchtet das Symbol auf und im Display wird eine Mitteilung angezeigt.
- 9** Drehzahlmesser – Gibt die Motordrehzahl in tausend Umdrehungen/Minute an. Der Zeiger des Drehzahlmessers darf nicht in den roten Bereich gehen.
- 10** Anzeige Automatikgetriebe – Hier wird die gewählte Schaltstellung angezeigt.
- 11** Außentemperaturanzeige – Liegt die Außentemperatur im Bereich +2 °C bis -5 °C, leuchtet im Display ein Schneeflockensymbol. Dieses Symbol warnt vor Glätte. Wenn das Fahrzeug stillgestanden hat, kann die Anzeige einen zu hohen Wert anzeigen.
- 12** Knopf für Uhr – Zur Einstellung der Uhrzeit am Knopf drehen.
- 13** Wenn die Lampe im Instrument aufleuchtet, ist der Kraftstoffstand zu niedrig. Umgehend Kraftstoff nachfüllen. Siehe auch Bordcomputer Seite 66.



Kombinationsinstrument

- 14 Kontroll- und Warnsymbole
- 15 Blinker – links/rechts

02

Kontroll- und Warnsymbole

ACHTUNG

Wenn der Mitteilungstext **STANDARDWARTUNG DURCHFÜHREN** angezeigt wird, werden das Symbol und der Mitteilungstext entweder mit Hilfe der **READ**-Taste ausgeschaltet oder beides erlischt automatisch nach 2 Minuten.

Kontrollsymbole

Fehler im ABS-System



Leuchtet das Symbol auf, ist das System außer Betrieb. Die reguläre Bremsanlage funktioniert weiterhin, jedoch ohne **ABS**-Funktion.

1. Halten Sie an einem sicheren Platz an, und stellen Sie den Motor ab.
2. Erneut den Motor anlassen.
3. Leuchtet das Symbol weiterhin, empfiehlt Ihnen Volvo zur Überprüfung des **ABS**-Systems in eine Volvo-Vertragswerkstatt fahren.

Fehler in der Bremsanlage



Wenn das Symbol aufleuchtet, kann der Bremsflüssigkeitsstand zu niedrig sein.

1. An einem sicheren Platz anhalten und den Flüssigkeitsstand im Bremsflüssigkeitsbehälter überprüfen, siehe Seite 213.
2. Wenn der Füllstand im Behälter unter **MIN** liegt, sollte das Fahrzeug nicht weitergefahren, sondern in eine Werkstatt überführt werden. Volvo empfiehlt, das Fahrzeug zur Überprüfung der Bremsanlage in eine Volvo-Vertragswerkstatt überführen zu lassen.



Falls die Symbole für **BREMSE** und **ABS** gleichzeitig aufleuchten, kann ein Fehler in der Bremskraftverteilung aufgetreten sein.



1. Halten Sie an einem sicheren Platz an, und stellen Sie den Motor ab.
2. Erneut den Motor anlassen.

- Wenn beide Symbole erlöschen, können Sie weiterfahren.
- Leuchten die Symbole weiterhin, den Füllstand im Bremsflüssigkeitsbehälter überprüfen, siehe Seite 213.
- Wenn der Füllstand im Bremsflüssigkeitsbehälter normal ist und die Symbole weiterhin leuchten, kann das Fahrzeug zur Überprüfung der Bremsanlage äußerst vorsichtig bis zu einer von Volvo empfohlenen Werkstatt weitergefahren werden.
- Sollte der Füllstand im Bremsflüssigkeitsbehälter unter **MIN** liegen, darf das Fahrzeug nicht weitergefahren werden, sondern muss zur Überprüfung der Bremsanlage in eine von Volvo empfohlene Werkstatt überführt werden.

WARNUNG

Leuchten die Symbole für **Bremse** und **ABS** gleichzeitig auf, besteht die Gefahr, dass das Heck des Fahrzeugs bei starkem Abbremsen ausbricht.



Kontroll- und Warnsymbole

Sicherheitsgurtkontrolle



Das Symbol leuchtet permanent, wenn der Fahrer oder der Beifahrer den Gurt nicht angelegt hat oder ein Fondinsasse den Sicherheitsgurt abgelegt hat.

Zu niedriger Öldruck²



Leuchtet das Symbol während der Fahrt auf, ist der Motoröldruck zu niedrig. Den Motor unverzüglich abstellen und den Ölstand im

Motor überprüfen, falls erforderlich Öl nachfüllen. Wenn das Symbol aufleuchtet und der Ölstand normal ist, an eine von Volvo empfohlene Werkstatt wenden.

Abgasreinigungsanlage



Wenn das Symbol aufleuchtet, kann dies auf einen Fehler in der Abgasreinigungsanlage des Fahrzeugs zurückzuführen sein. Volvo empfiehlt Ihnen, zur Überprüfung in eine Volvo-Vertragswerkstatt zu fahren.

Airbags – SRS



Falls das Symbol nicht erlischt oder während der Fahrt aufleuchtet, ist ein Fehler im Gurtschloss, SRS-, SIPS- oder IC-System aufgetreten. Volvo empfiehlt Ihnen, zur Überprüfung des Fehlers umgehend in eine Volvo-Vertragswerkstatt zu fahren.

Generator lädt nicht



Wenn dieses Symbol während der Fahrt aufleuchtet, liegt ein Fehler in der elektrischen Anlage vor. Volvo empfiehlt Ihnen, eine Volvo-Vertragswerkstatt aufzusuchen.

Vorglühanlage (Dieselmotor)



Das Symbol leuchtet auf, wenn der Motor vorgewärmt wird. Das Vorwärmen beginnt, wenn die Temperatur unter -2 °C fällt. Wenn das Symbol erlischt, kann das Fahrzeug gestartet werden.

Feststellbremse angezogen



Das Symbol leuchtet, wenn die Feststellbremse durchgedrückt ist. Die Feststellbremse stets bis in ihre unterste Stellung durchdrücken.



ACHTUNG

Das Symbol leuchtet unabhängig davon, wie stark die Feststellbremse durchgedrückt ist.

Nebelschlussleuchte



Dieses Symbol leuchtet, wenn die Nebelschlussleuchte eingeschaltet ist.

Anhängerkontrollsymbol



Das Symbol blinkt, wenn bei geschlossenem Anhänger die Blinker eingeschaltet sind. Sollte das Symbol nicht blinken, ist eine der Lampen am Anhänger oder am

Fahrzeug defekt.

Stabilitätskontrolle STC oder DSTC



Für Informationen zu den Funktionen und Symbolen des Systems, siehe Seite 155.

² Bei bestimmten Motorvarianten wird das Symbol für niedrigen Öldruck nicht verwendet. Die Warnung erfolgt über einen Text im Display, siehe Seite 210.



Kontroll- und Warnsymbole

Kontrolle – Türen nicht geschlossen

Wenn eine der Türen oder die Heckklappe nicht korrekt geschlossen ist, wird der Fahrer darauf aufmerksam gemacht.

Niedrige Geschwindigkeit

Wenn das Fahrzeug mit einer Geschwindigkeit von weniger als ca. 7 km/h fährt, leuchtet das Informationssymbol auf, während gleichzeitig **FAHRERTÜR OFFEN, BEIFAHRTÜR OFFEN, LINKE HINTERE TÜR OFFEN** oder **RECHTE HINTERE TÜR OFFEN** im Display erscheint. Das Fahrzeug so schnell wie möglich an einem sicheren Platz anhalten und die offene Tür bzw. Haube schließen.

Hohe Geschwindigkeit



Wenn das Fahrzeug mit einer Geschwindigkeit von mehr als ca. 7 km/h gefahren wird, leuchtet das Symbol auf. Gleichzeitig wird eine der im vorherigen Abschnitt

genannten Textmitteilungen angezeigt.

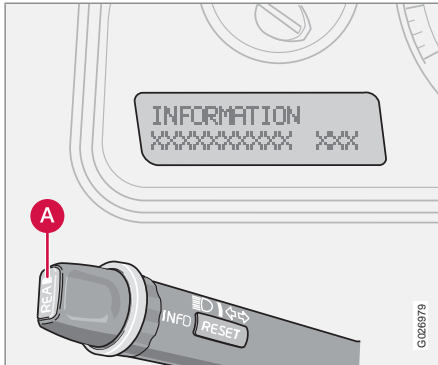
Erinnerung Heckklappe

Wenn die Heckklappe offen ist, erscheint **HECKKLAPPE OFFEN** im Display.



Informationsdisplay

Nachrichten



Bei Aufleuchten eines Warn- oder Kontrollsymbols wird auch eine ergänzende Mitteilung im Display angezeigt.

- Die **READ**-Taste (A) drücken.

Mit der **READ**-Taste können Sie zwischen den Mitteilungen blättern. Fehlermeldungen verbleiben so lange im Speicher, bis der betreffende Fehler behoben ist.

ACHTUNG

Wenn eine Warnmitteilung angezeigt wird, während der Bordcomputer verwendet wird, muss die Mitteilung zunächst gelesen werden (dazu auf die **READ**-Taste drücken), bevor die zuvor aktivierte Funktion wieder aufgenommen werden kann.

Mitteilung	Bedeutung
SICHER ANHALTEN	Auf sichere Weise anhalten und den Motor abstellen. Hohe Schadensgefahr.
MOTOR ABSTELLEN	Auf sichere Weise anhalten und den Motor abstellen. Hohe Schadensgefahr.
WARTUNG DRINGEND	Volvo empfiehlt Ihnen, das Fahrzeug sofort in einer Volvo-Vertragswerkstatt überprüfen zu lassen.
SIEHE HANDBUCH	Lesen Sie die Betriebsanleitung.

Mitteilung	Bedeutung
WART. ERFORDERL.	Volvo empfiehlt Ihnen, das Fahrzeug so schnell wie möglich in einer Volvo-Vertragswerkstatt überprüfen zu lassen.
STANDARDWARTUNG DURCHFÜHREN	Standardwartung durchführen. Volvo empfiehlt Ihnen, die Wartung in einer Volvo-Vertragswerkstatt ausführen zu lassen. Der Zeitpunkt hängt von der Kilometerleistung des Fahrzeugs, dem Zeitpunkt der letzten Wartung und der Laufzeit des Motors ab.



Informationsdisplay

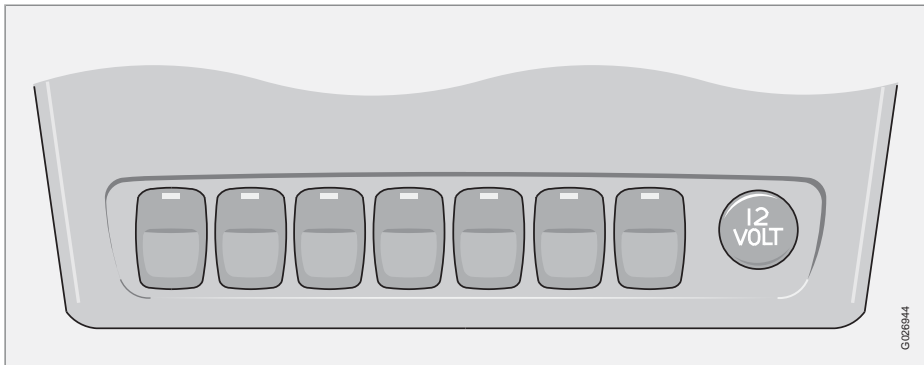
02

Mitteilung	Bedeutung
RUßFILTER VOLL – SIEHE HAND- BUCH	Der Dieselpartikelfilter muss regeneriert werden, siehe Seite 143.
STC/DSTC FUNK- TION AUS	Der Eingriff der Stabilitäts- und Traktionskontrolle ist reduziert, siehe Seite 154 für weitere Varianten.



Schalter in der Mittelkonsole

Schalter



G 02B944

i ACHTUNG

Die Anordnung der Tasten kann sich von Fahrzeug zu Fahrzeug unterscheiden.

Klimaanlage im Fond*



Diese Taste drücken, um die Klimaanlage im hinteren Teil des Fahrzeugs zu aktivieren. Die Klimaanlage im Fond wird beim Abstellen der Zündung deaktiviert.

Kindersicherung in den Fondtüren*



Aktiviert bzw. deaktiviert die elektrische Kindersicherung für die Fondtüren. Der Transponderschlüssel muss sich hierbei in Stellung I oder II befinden.

Wenn die Kindersicherung aktiviert ist, leuchtet die Lampe in der Taste. Wenn Sie die Kindersicherung aktivieren oder deaktivieren, erscheint eine Mitteilung im Display, siehe Seite 131.

Einklappbare Außenspiegel*



Wird verwendet, um die Außenspiegel anzuwinkeln oder abzuwinkeln.

Folgendermaßen vorgehen, falls ein Außenspiegel verstellt wurde:

1. Den betreffenden Außenspiegel manuell in die Normalstellung führen.
2. Den Transponderschlüssel in Stellung II drehen.

02





Schalter in der Mittelkonsole

3. Den Rückspiegel mit Hilfe der Taste anwinkeln und abwinkeln.

Die Rückspiegel haben nun ihre ursprüngliche, feste Position eingenommen.

Park Assist*



Das System ist beim Anlassen des Fahrzeugs immer aktiviert. Die Taste eindrücken, um die Einparkhilfe zu deaktivieren/erneut zu aktivieren. Siehe auch S. 156.

Deaktivierung der Sicherheitsverriegelung* und der Alarmsensoren



Mit dieser Taste können Sie die Funktion Sicherheitsverriegelung deaktivieren (durch die Sicherheitsverriegelung können die Türen, wenn sie verriegelt sind, nicht von innen geöffnet werden). Auch die Bewegungs- und Neigungsdetektoren Ihrer Alarmanlage* werden mit dieser Taste ausgeschaltet. Wenn diese Funktionen ausgeschaltet/deaktiviert sind, leuchtet die Lampe, siehe Seiten 130 und 134.

Zusatzbeleuchtung*



Mit dieser Taste schalten Sie die Zusatzbeleuchtung und das Fernlicht des Fahrzeugs gleichzeitig ein bzw. schalten Sie die Funktion aus.

Aktives Dual-Xenon-Licht*



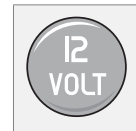
Wenn das Fahrzeug mit aktiven Scheinwerfern (Active Bending Lights, ABL) ausgestattet ist, folgt der Lichtstrahl der Scheinwerfer den Bewegungen des Lenkrads während der Fahrt.

Die Funktion wird automatisch beim Anlassen des Motors aktiviert und kann durch einen Druck auf die Taste deaktiviert/aktiviert werden. Die Lampe in der Taste leuchtet, wenn die Funktion aktiviert ist

Lichtmuster für Rechts-/Linksverkehr ändern

Die Taste mindestens 5 Sekunden lang gedrückt halten. Das Fahrzeug muss stillstehen, wenn das Lichtmuster geändert wird. Die Mitteilung **SCHEINWERFER FÜR RECHTSVERKEHR** oder **SCHEINWERFER FÜR LINKSVERKEHR** erscheint im Display. Für weitere Informationen und zur Einstellung des Lichtmusters von Halogen- oder Dual-Xenon-Scheinwerfern siehe Seite 174.

Steckdose/Zigarettenanzünder*



An die Steckdose kann verschiedenes 12-V-Zubehör angeschlossen werden, wie z. B. ein Mobiltelefon oder eine Kühlbox.

Der Transponderschlüssel muss sich mindestens in Stellung **I** befinden, damit die Steckdose Strom liefern kann.

Zum Einschalten des Zigarettenanzünders die Taste nach innen drücken. Wenn der Zigarettenanzünder glüht, springt die Taste wieder heraus. Nun den Zigarettenanzünder herausziehen und die Zigarette mit der Heizspirale anzünden. Aus Sicherheitsgründen sollte sich die Abdeckung immer auf dem Anschluss befinden, wenn dieser gerade nicht genutzt wird. Die maximale Stromstärke beträgt 10 A.

WARNUNG

Wird die Steckdose nicht verwendet, sollte sich die Abdeckung immer auf der Steckdose befinden.



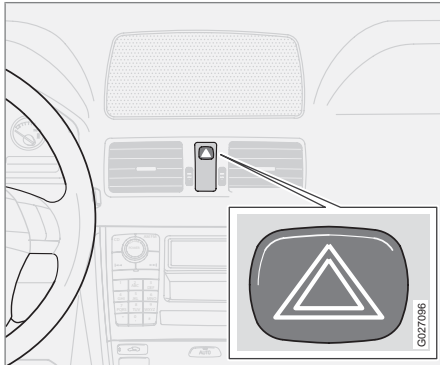
Schalter in der Mittelkonsole

BLIS - Blind Spot Information System*



Die Taste drücken, um die Funktion zu deaktivieren bzw. erneut zu aktivieren, siehe Seite 158 für weitere Informationen.

Warnblinkanlage

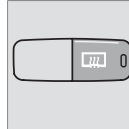


Die Warnblinkanlage (alle Blinkerleuchten blinken) ist zu verwenden, wenn das Fahrzeug an einer Stelle angehalten werden muss, an der es eine Gefahr darstellen oder den Verkehr behindern könnte. Die Taste drücken, um die Funktion zu aktivieren.

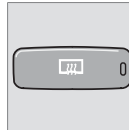
ACHTUNG

Die gesetzlichen Bestimmungen für die Verwendung der Warnblinkanlage sind von Land zu Land verschieden.

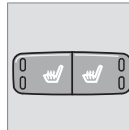
Heckscheiben- und Außenspiegelheizung



Diese Funktion verwenden, um schnell Eis und Beschlag an der Heckscheibe und den Rückspiegeln zu entfernen. Auf den Schalter drücken, um die Heckscheiben- und Rückspiegelheizung zu starten. Die Lampe im Schalter wird eingeschaltet. Die Heizung wird automatisch nach ca. 12 Minuten ausgeschaltet.



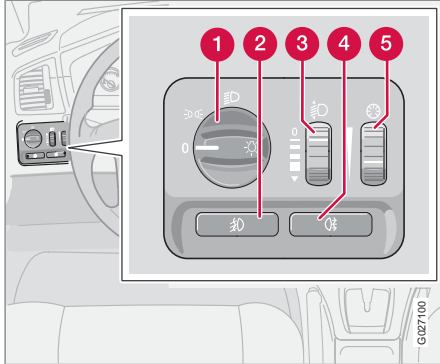
Vordersitzheizung



Vordersitzheizung siehe Seite 94 oder 96 für weitere Informationen.

Schalterfeld Beleuchtung

Scheinwerfer



- ❶ Lichtschalter
- ❷ Nebelscheinwerfer*
- ❸ Daumenrad für die Leuchtweitenregelung
- ❹ Nebelschlussleuchte
- ❺ Daumenrad zur Einstellung der Instrumentenbeleuchtung

Stellung	Bedeutung
0	Automatisches/ausgeschaltetes Abblendlicht. Nur Lichthupe.
	Positionsleuchten/Standlicht
	Automatisches Abblendlicht. Fernlicht und Lichthupe funktionieren in dieser Stellung.

Automatisches Abblendlicht*

Das Abblendlicht wird automatisch eingeschaltet, wenn der Transponderschlüssel in Stellung II gedreht wird, es sei denn der Lichtschalter (1) steht in der Mittelstellung. Bei Bedarf kann die Abblendlichtautomatik deaktiviert werden. Volvo empfiehlt Ihnen, die Deaktivierung von einer Volvo-Vertragswerkstatt ausführen zu lassen.

Automatisches Abblendlicht, Fernlicht

1. Den Transponderschlüssel in Stellung II drehen.
2. Das Abblendlicht wird aktiviert, indem der Lichtschalter (1) im Uhrzeigersinn in die Endstellung gedreht wird.
3. Das Fernlicht wird aktiviert, indem der linke Lenkradhebel zum Lenkrad in die Endstellung

bewegt und losgelassen wird, siehe Seite 64.

Das Licht wird automatisch ausgeschaltet, wenn der Transponderschlüssel in Stellung I oder 0 gedreht wird.

Positionsleuchten/Standlicht

Positionsleuchten/Standlicht können unabhängig von der Transponderschlüsselstellung eingeschaltet werden.

- Den Lichtschalter (1) in die Mittelstellung drehen.

In der Transponderschlüsselstellung II sind die Positionsleuchten/das Standlicht und die Kennzeichenbeleuchtung immer eingeschaltet.

Leuchtweitenregelung

Bei Beladung des Fahrzeugs ändert sich die Höheneinstellung des Scheinwerferlichts, was zu einer Blendung des Gegenverkehrs führen kann. Die Lichthöhe einstellen, um dies zu vermeiden.

1. Den Transponderschlüssel in Stellung II drehen.
2. Den Lichtregler (1) in eine der Endstellungen drehen.



Schalterfeld Beleuchtung

3. Zur Erhöhung bzw. Senkung der Leuchtweite das Daumenrad (3) nach oben oder unten drehen.

Da Fahrzeuge mit Dual-Xenon-Scheinwerfern* eine automatische Leuchtweitenregelung haben, fehlt das Daumenrad (3).

Instrumentenbeleuchtung

Die Instrumentenbeleuchtung ist eingeschaltet, wenn sich der Transponderschlüssel in Stellung II befindet und der Lichtschalter (1) in einer der Endstellungen steht. Die Beleuchtung wird tagsüber automatisch gedämpft und kann nachts manuell geregelt werden.

Um eine stärkere oder schwächere Beleuchtung zu erhalten, das Daumenrad (5) nach oben oder unten drehen.

Nebelscheinwerfer

ACHTUNG

Die gesetzlichen Bestimmungen für die Verwendung von Nebelscheinwerfern sind von Land zu Land verschieden.

Nebelscheinwerfer*

Die Nebelscheinwerfer können entweder zusammen mit den Scheinwerfern oder mit den

Positionsleuchten/dem Standlicht eingeschaltet werden.

- Auf Taste (2) drücken.

Die Lampe in Taste leuchtet, wenn die Nebelscheinwerfer eingeschaltet sind.

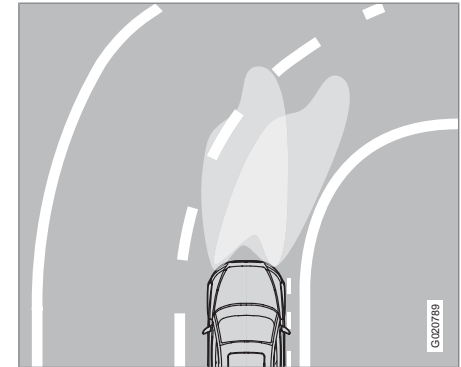
Nebelschlussleuchte

Die Nebelschlussleuchte kann nur zusammen mit den Scheinwerfern oder den Nebelscheinwerfern eingeschaltet werden.

- Auf Taste (4) drücken.

Das Kontrollsymbol der Nebelschlussleuchte im Kombinationsinstrument und die Lampe in Taste leuchten, wenn die Nebelschlussleuchte eingeschaltet ist.

Aktives Dual-Xenon-Licht*

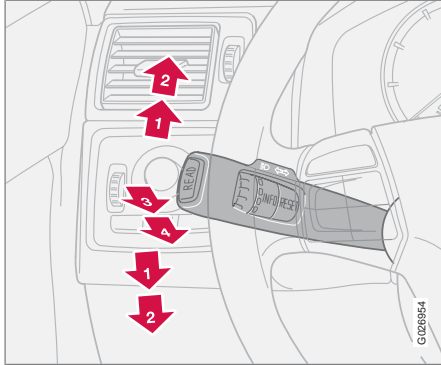


Lichtmuster aktive/nicht aktive Scheinwerfer.

Wenn das Fahrzeug mit aktiven Scheinwerfern (Active Bending Lights, ABL) ausgestattet ist, folgt der Lichtstrahl der Scheinwerfer den Bewegungen des Lenkrads während der Fahrt. Die Funktion wird automatisch beim Anlassen des Motors aktiviert und kann mit der Taste in der Mittelkonsole deaktiviert/aktiviert werden, siehe Seite 60.

Linker Lenkradhebel

Lenkradhebelstellungen



- 1 Kurze Blinksequenz, Blinker
- 2 Kontinuierliche Blinksequenz, Blinker
- 3 Lichttupe
- 4 Sicherheitsbeleuchtung sowie zwischen Fern- und Abblendlicht umschalten

Blinker

Kontinuierliche Blinksequenz

- Den Lenkradhebel nach oben oder unten in die Endstellung (2) bewegen.

Der Hebel bleibt in seiner Endstellung stehen und wird von Hand oder automatisch durch die Lenkradbewegung zurückbewegt.

Kurze Blinksequenz

- Den Lenkradhebel nach oben oder unten in Stellung (1) bewegen und loslassen, woraufhin der Lenkradhebel in seine Ausgangsstellung zurückkehrt, oder den Lenkradhebel in Stellung (2) bewegen und direkt in die Ausgangsstellung zurückbewegen.

Die Blinker blinken dreimal. Die kurze Blinksequenz wird sofort unterbrochen, wenn die Fahrtrichtungsanzeige in die entgegengesetzte Richtung aktiviert wird.

Zwischen Fern- und Abblendlicht umschalten

Der Transponderschlüssel muss sich in Stellung II befinden, damit das Fernlicht eingeschaltet werden kann.

1. Den Lichtschalter im Uhrzeigersinn in die Endstellung drehen, siehe Seite 62.
2. Den Lenkradhebel zum Lenkrad in die Endstellung (4) bewegen und loslassen.

Lichttupe

- Den Hebel leicht zum Lenkrad in Stellung (3) bewegen.

Das Fernlicht leuchtet so lange, bis der Hebel wieder losgelassen wird.

Sicherheitsbeleuchtung

Ein Teil der Außenbeleuchtung kann nach der Verriegelung des Fahrzeugs weiterhin eingeschaltet bleiben und somit als Sicherheitsbeleuchtung verwendet werden. Die Zeitverzögerung beträgt 30 Sekunden¹, kann aber auf 60 oder 90 Sekunden geändert werden.

1. Den Transponderschlüssel vom Zündschloss abziehen.

¹ Werkseinstellung.



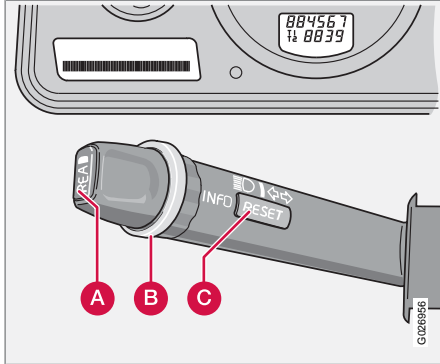
Linker Lenkradhebel

2. Den Lenkradhebel zum Lenkrad in die Endstellung (4) bewegen und loslassen.
3. Das Fahrzeug verlassen und die Tür verriegeln.



Bordcomputer*

Allgemeines



- A** **READ** - zur Bestätigung
- B** Schalter Daumenrad - zum Blättern zwischen den Menüs und Auswahl in der Bordcomputerliste
- C** **RESET** - zur Nullstellung

Regler

Um die Informationen des Bordcomputers aufzurufen, muss das Daumenrad (B) stufenweise nach oben oder nach unten gedreht werden. Den Schalter ein weiteres Mal drehen, um zum Ausgangspunkt zurückzugelangen.

i ACHTUNG

Wenn eine Warnmitteilung angezeigt wird, während der Bordcomputer verwendet wird, muss die Warnmitteilung zunächst bestätigt werden. Zur Bestätigung auf die **READ**-Taste drücken, um zur Bordcomputerfunktion zurückzukehren.

Funktionen

Der Bordcomputer zeigt die folgenden Informationen an:

- **DURCHSCHN GESCHW**
- **FAHRGESCHW. MPH***
- **AKT. VERBRAUCH**
- **DURCHSCHNITTLICH**
- **KILOMETER BIS TANK LEER**
- **DSTC**, siehe Seite 154

Durchschnittsgeschwindigkeit

Beim Ausschalten der Zündung wird die Durchschnittsgeschwindigkeit gespeichert. Auf Grundlage dieses Wertes wird bei der Weiterfahrt der neue Wert errechnet. Die Nullstellung erfolgt mit der **RESET**-Taste.

Fahrgeschw. mph*

Die aktuelle Geschwindigkeit wird in mph angezeigt, wenn das Tachometer in km/h gra-

diert ist. Ist das Tachometer in mph gradiert, wird die aktuelle Geschwindigkeit in mph angezeigt.

Akt. Verbrauch

Der gegenwärtige Kraftstoffverbrauch wird einmal in der Sekunde berechnet. Der Wert im Display wird im Abstand von einigen Sekunden aktualisiert. Steht das Fahrzeug still, wird im Display „----“ angezeigt. Während einer laufenden Regenerierung¹ kann sich der Kraftstoffverbrauch erhöhen, siehe Seite 143.

Durch.-Verbrauch

Durchschnittlicher Kraftstoffverbrauch seit der letzten Nullstellung. Die Nullstellung erfolgt mit **RESET**.

i ACHTUNG

Es können fehlerhafte Berechnungen auftreten, wenn eine kraftstoffbetriebene Standheizung* verwendet wurde.

Kilometer bis Tank leer

Die Berechnung basiert auf dem Durchschnittsverbrauch der letzten 30 km und der verbleibenden Kraftstoffmenge. Im Display wird die ungefähre Strecke angezeigt, die mit der im Tank verbleibenden Kraftstoffmenge

¹ Gilt nur für Dieselfahrzeuge mit Partikelfilter.

**Bordcomputer***

zurückgelegt werden kann. Wenn im Display „--- Kilometer bis Tank leer“ erscheint, gibt es keine garantierte Fahrstrecke mehr. Umgehend Kraftstoff nachfüllen.

 ACHTUNG

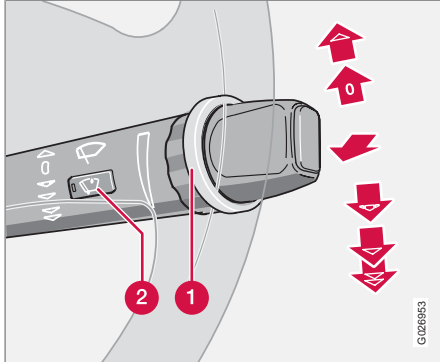
Es können fehlerhafte Berechnungen auftreten, wenn eine kraftstoffbetriebene Standheizung* verwendet oder die Fahrweise verändert wurde.

Nullstellung

1. **DURCHSCHN GESCHW** oder **DURCHSCHNITTLICH** wählen
2. Die **RESET**-Taste (C) mindestens fünf Sekunden lang gedrückt halten, um die Durchschnittsgeschwindigkeit und den Durchschnittsverbrauch gleichzeitig nullzustellen.

Rechter Lenkradhebel

Scheibenwischer



Wisch-/Waschfunktion – Windschutzscheibe.

- 1 Daumenrad
- 2 Regensensor - ein/aus

Scheibenwischer aus



Die Scheibenwischer sind ausgeschaltet, wenn sich der Hebel in Stellung 0 befindet.

Einzelner Wischvorgang



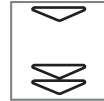
Den Hebel nach oben bewegen, um einen einzelnen Wischvorgang auszuführen.

Intervallbetrieb



Sie können das geeignete Intervall zwischen den Wischvorgängen selbst einstellen. Das Daumenrad nach oben drehen, um ein kürzeres Intervall zwischen den Wischvorgängen zu erhalten. Nach unten drehen, um das Intervall zu vergrößern.

Ununterbrochenes Wischen



Die Scheibenwischer wischen mit normaler Geschwindigkeit.



Die Scheibenwischer wischen mit hoher Geschwindigkeit.

! WICHTIG

Vor der Aktivierung des Scheibenwischers im Winter sicherstellen, dass die Wischerblätter nicht festgefroren sind sowie ggf. Schnee oder Eis auf der Windschutzscheibe (und der Heckscheibe) entfernen.

! WICHTIG

Bei der Reinigung der Windschutzscheibe mit den Scheibenwischern viel Scheibenreinigungsflüssigkeit verwenden. Die Windschutzscheibe muss nass sein, wenn die Scheibenwischer arbeiten.

Regensensor*

Die Scheibenwischer werden automatisch mit Hilfe des Regensensors, der die Wassermenge auf der Windschutzscheibe erfasst, aktiviert. Die Empfindlichkeit des Regensensors lässt sich mit dem Daumenrad einstellen.

Das Daumenrad für eine höhere Empfindlichkeit nach oben und für eine niedrigere Empfindlichkeit nach unten drehen. (Wenn das Daumenrad nach oben gedreht wird, wird ein zusätzlicher Wischvorgang ausgeführt.)

Ein/Aus

Bei der Aktivierung des Regensensors muss sich der Transponderschlüssel in Stellung I bzw. II und der Scheibenwischerhebel in Stellung 0 (nicht aktiviert) befinden.

Den Regensensor wie folgt aktivieren:

- Auf die Taste drücken. Eine Lampe in der Taste leuchtet auf und zeigt an, dass der Regensensor aktiviert ist.

Zum Ausschalten des Regensensors:

- Auf die Taste drücken. Die Lampe im Schalter wird ausgeschaltet.
- Den Hebel nach unten führen und somit das Wischerprogramm ändern. Wenn der Hebel nach oben geführt wird, verbleibt der Regensensor aktiv, die Wischer führen einen zusätzlichen Wischvorgang aus und kehren in die Regensensorstellung zurück,



Rechter Lenkradhebel

wenn der Hebel in die Stellung **0** zurückgeführt wurde.

Der Regensensor wird automatisch deaktiviert, wenn der Transponderschlüssel aus dem Zündschloss abgezogen wird bzw. 5 Minuten nachdem die Zündung ausgeschaltet wurde.

! WICHTIG

Die Scheibenwischer können sich in der Waschanlage einschalten und beschädigt werden. Den Regensensor durch Drücken der Taste (2) deaktivieren, während der Transponderschlüssel in Stellung I bzw. II steht.

Scheiben-/Scheinwerferwaschanlage

Den Hebel zum Lenkrad führen, um die Windschutzscheiben- und die Scheinwerferwaschanlage zu starten. Nach Loslassen des Hebels führen die Wischer noch einige weitere Wischvorgänge aus.

Hochdruckwäsche der Scheinwerfer*

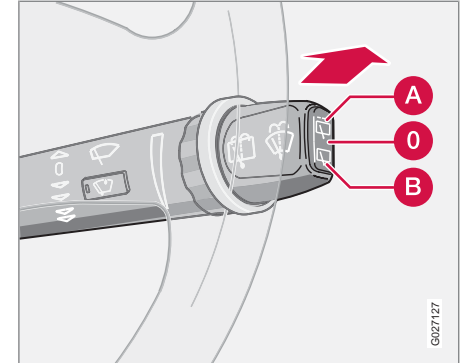
Die Hochdruckwaschanlage der Scheinwerfer verbraucht große Mengen Scheibenreinigungsflüssigkeit. Um Flüssigkeit zu sparen, werden die Scheinwerfer nur bei jedem fünften Wischvorgang gereinigt (innerhalb eines Zeitraums von 10 Minuten). Sind 10 Minuten seit

der letzten Windschutzscheibenreinigung vergangen, werden die Scheinwerfer wieder bei der ersten Reinigung der Windschutzscheibe hochdruckgereinigt. Wenn der Hebel kurz zum Lenkrad bewegt wird, wird nur die Windschutzscheibe gereinigt.

Reduzierter Waschbetrieb

Wenn noch ca. 1 Liter Scheibenreinigungsflüssigkeit im Behälter verbleibt, wird die Flüssigkeitszufuhr zu den Scheinwerfern und zur Heckscheibe unterbrochen, um der Sicht durch die Windschutzscheibe Vorrang zu geben.

Wischn- und Waschanlage Heckscheibe



Wischn-/Waschfunktion – Heckscheibe.

Wischn- und Waschanlage der Heckscheibe werden durch Vorwärtsbewegen des Hebels aktiviert. Das Wischerblatt führt nach Abschluss des Waschvorgangs noch einige Wischvorgänge aus. Die Taste am Ende des Hebels hat drei Stellungen:

- A** Intervallbetrieb: Den oberen Teil der Taste eindrücken.
- 0** Neutralstellung: Die Funktion ist deaktiviert.
- B** Konstante Geschwindigkeit: Den unteren Teil der Taste eindrücken.



Rechter Lenkradhebel

Waschanlage – Rückwärtsfahrt

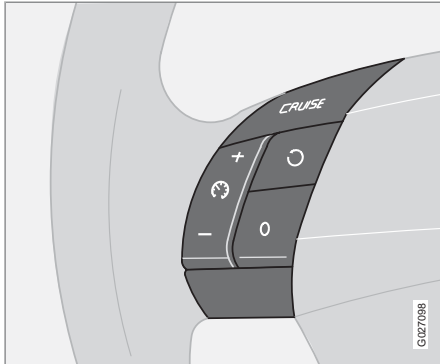
Wenn der Rückwärtsgang bei aktiviertem Windschutzscheibenwischer eingelegt wird, geht der Heckscheibenwischer in den Intervallbetrieb über¹. Wenn der Heckscheibenwischer bereits mit normaler Geschwindigkeit läuft, erfolgt keine Veränderung.

¹ Diese Funktion (Intervallbetrieb bei Rückwärtsfahrt) kann ausgeschaltet werden. Volvo empfiehlt Ihnen, sich zur Deaktivierung an eine Volvo-Vertragswerkstatt zu wenden.



Geschwindigkeitsregelanlage*

Aktivierung



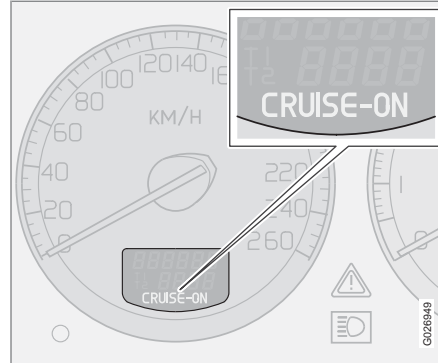
Der Regler der Geschwindigkeitsregelanlage befindet sich links am Lenkrad.

Einstellung der gewünschten Geschwindigkeit:

1. Auf die **CRUISE**-Taste drücken. Im Kombinationsinstrument wird **CRUISE** angezeigt.
2. Leicht auf **+** oder **-** drücken, um die Fahrzeuggeschwindigkeit zu bestätigen und einzustellen. **CRUISE-ON** wird angezeigt.

Die Geschwindigkeitsregelanlage kann bei Geschwindigkeiten unter 30 km/h oder über 200 km/h nicht aktiviert werden.

Geschwindigkeit erhöhen oder senken



- Die gewünschte Geschwindigkeit durch Drücken auf **+** oder **-** erhöhen bzw. senken. Es wird die Geschwindigkeit einprogrammiert, die das Fahrzeug bei Loslassen der Taste hat.

Ein kurzes Drücken (weniger als eine halbe Sekunde) auf **+** oder **-** bewirkt eine Geschwindigkeitsveränderung von 1 km/h oder 1 mph¹.

ACHTUNG

Vorübergehendes Beschleunigen (unter einer Minute) mit dem Gaspedal, z. B. beim Überholen, beeinflusst nicht die Einstellung der Geschwindigkeitsregelanlage. Bei Loslassen des Gaspedals nimmt das Fahrzeug automatisch wieder die zuvor eingestellte Geschwindigkeit auf.

Vorübergehende Deaktivierung

- Auf **0** drücken, um die Geschwindigkeitsregelanlage vorübergehend zu deaktivieren. Im Kombinationsinstrument wird **CRUISE** angezeigt. Die zuvor eingestellte Geschwindigkeit ist auch nach einer vorübergehenden Deaktivierung weiterhin gespeichert.

Die Geschwindigkeitsregelanlage wird außerdem in folgenden Situationen vorübergehend deaktiviert:

- das Bremspedal oder das Kupplungspedal wird betätigt
- die Geschwindigkeit an einer Steigung sinkt unter 25–30 km/h
- der Gangwählhebel wird in Stellung **N** geführt

¹ Je nach Motortyp.



Geschwindigkeitsregelanlage*

- es entsteht Radschlupf oder die Räder blockieren
- eine vorübergehende Beschleunigung hat länger als 1 Minute gedauert.

Vorherige Geschwindigkeit erneut aufnehmen



Auf die Taste drücken, um wieder die zuvor eingestellte Geschwindigkeit aufzunehmen. Im Kombinationsinstrument wird **CRUISE ON** angezeigt.

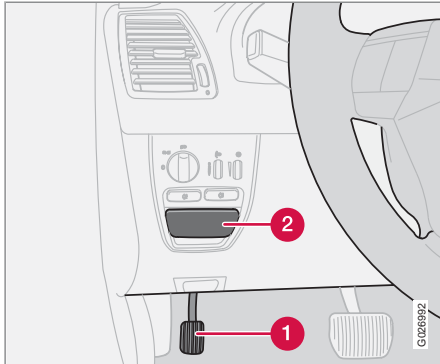
Deaktivierung

- Auf **CRUISE** drücken, um die Geschwindigkeitsregelanlage zu deaktivieren. **CRUISE ON** erlischt im Kombinationsinstrument.

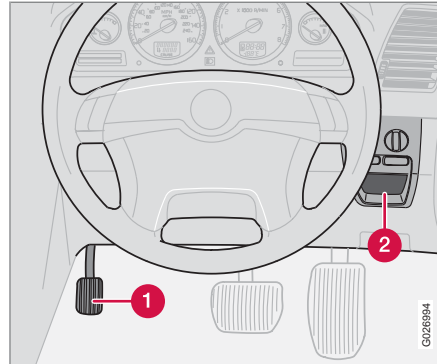


Feststellbremse, Steckdose u. v. m.

Feststellbremse



Feststellbremse, Linkslenker.



Feststellbremse, Rechtslenker.

- 1 Feststellbremspedal
- 2 Griff zum Freigeben der Feststellbremse

Die Feststellbremse befindet sich in Bodenhöhe, siehe Abbildung, und wirkt auf die Hinterräder, wenn sie durchgedrückt ist.

i ACHTUNG

Das Warnsymbol im Kombinationsinstrument leuchtet unabhängig davon, wie stark das Feststellbremspedal durchgedrückt wird.

Feststellbremse ansetzen

1. Die Fußbremse kräftig durchdrücken.

2. Das Feststellbremspedal kräftig und so weit wie möglich durchdrücken.
3. Die Fußbremse loslassen und sicherstellen, dass das Fahrzeug stillsteht.
4. Wenn das Fahrzeug rollt, muss das Feststellbremspedal noch weiter durchgedrückt werden.
5. Beim Parken des Fahrzeugs 1. Gang (Handschaltgetriebe) bzw. Stellung **P** (Automatikgetriebe) einlegen.

Parken an einer Steigung

Wird das Fahrzeug nach oben gerichtet an einer Steigung geparkt, die Räder stets von der Bordsteinkante wegdrehen.

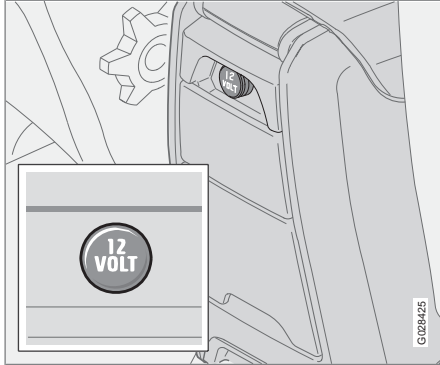
Wird das Fahrzeug nach unten gerichtet an einer Steigung geparkt, die Räder stets zur Bordsteinkante hindrehen.

Lösen der Feststellbremse

1. Die Fußbremse kräftig durchdrücken.
2. Am Griff ziehen.

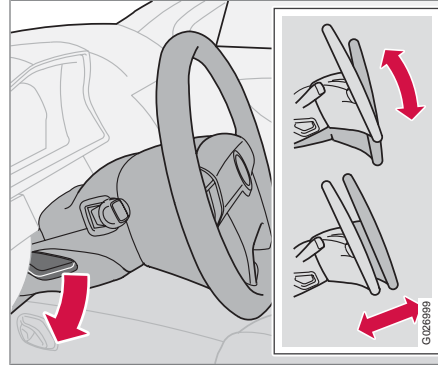
Feststellbremse, Steckdose u. v. m.

Steckdose im Fond



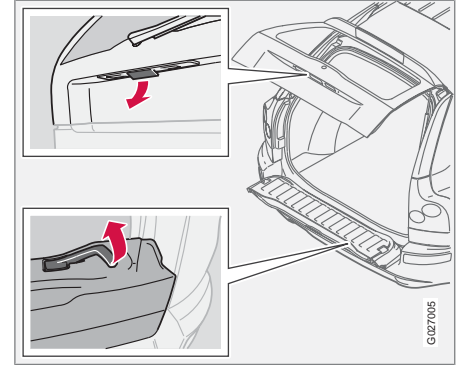
An die Steckdose kann verschiedenes Zubehör angeschlossen werden, wie z. B. ein Mobiltelefon oder eine Kühlbox. Die Steckdose ist für 12 V vorgesehen. Die maximale Stromstärke beträgt 10 A. Der Transponderschlüssel muss sich mindestens in Stellung I befinden, damit die Steckdose Strom liefern kann.

Lenkradeinstellung



Das Lenkrad ist höhen- und tiefenverstellbar. Drücken Sie den Regler auf der linken Seite der Lenksäule nach unten. Stellen Sie dann das Lenkrad in eine für Sie angenehme Lage ein. Drücken Sie den Regler zurück, um das Lenkrad zu sperren. Sollte dies etwas schwerfallen, können Sie etwas auf das Lenkrad drücken, während Sie den Regler zurückdrücken.

Heckklappe öffnen



Die Heckklappe durch Ziehen am Griff öffnen (wie aus der Abbildung ersichtlich). Die Heckabdeckung herunterklappen. Dazu den Griff anheben.

WARNUNG

Das Lenkrad vor Fahrtbeginn einstellen, niemals während der Fahrt. Sicherstellen, dass das Lenkrad in seiner Position fixiert ist.



Elektrische Fensterheber

Betätigung

Die elektrischen Fensterheber werden mit den Schaltern in den Türen bedient. Die Fensterheber funktionieren in Zündstellung I und II. Am Ende der Fahrt, nachdem der Transponderschlüssel abgezogen wurde, können die Fenster weiterhin geöffnet und geschlossen werden, sofern keine der Türen geöffnet wird. Die Fenster nur unter Aufsicht betätigen!

Fenster öffnen:

- Den vorderen Teil des Schalters herunterdrücken.

Fenster schließen:

- Den vorderen Teil des Schalters hochziehen.

i ACHTUNG

Um das pulsierende Windgeräusch bei geöffneten hinteren Fensterscheiben zu verringern, können die vorderen Fensterscheiben leicht geöffnet werden.

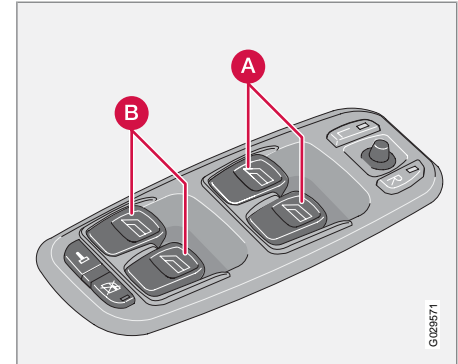
! WARNUNG

Wenn sich Kinder im Fahrzeug befinden:

- Denken Sie stets daran, die Stromversorgung der Fensterheber zu unterbrechen, d. h. den Transponderschlüssel abzuziehen, wenn der Fahrer das Fahrzeug verlässt.
- Darauf achten, dass Kinder oder andere Insassen beim Schließen der Fenster nicht eingeklemmt werden.

Bei der Betätigung der hinteren Fenster von der Fahrertür aus darauf achten, dass die Hände der Fondinsassen beim Schließen der Fenster nicht eingeklemmt werden.

Fahrertür



Schalter Fensterheber.

- A** Schalter vordere Fenster
- B** Schalter hintere Fenster

Der Fahrer kann sämtliche Fensterheber von seinem Sitz aus bedienen. Die Fenster können auf zwei Arten geöffnet und geschlossen werden:

- Einen der Schalter (A) oder (B) leicht herunterdrücken oder leicht hochziehen. Die Fenster schließen bzw. öffnen sich, solange Sie die Schalter festhalten.
- Einen der Schalter (A) oder (B) herunterdrücken oder hochziehen und anschließend loslassen. Die Seitenfenster öffnen



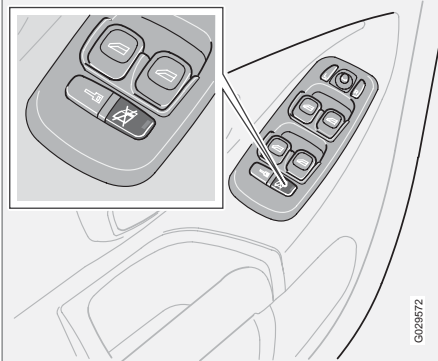
Elektrische Fensterheber

bzw. schließen sich dann automatisch. Wenn die Scheibe durch einen Gegenstand blockiert wird, wird die Bewegung unterbrochen.

i ACHTUNG

Die automatische Schließfunktion auf der Beifahrerseite gibt es nur auf bestimmten Märkten.

Fensterhebersperre für hintere Fenster



Fensterhebersperre hinten und elektrische Kindersicherung*.

Die elektrischen Fensterheber im Fond können mit Hilfe des Schalters im Bedienfeld der Fah-

rertür gesperrt werden. Denken Sie stets daran, die Stromversorgung der Fensterheber zu unterbrechen (d. h. den Transponderschlüssel abzuziehen), wenn Sie Kinder alleine im Fahrzeug zurücklassen.

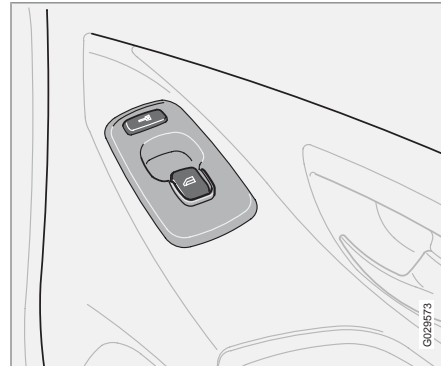
Lampe im Schalter leuchtet

Die Fenster im Fond können nur von der Fahrertür aus bedient werden.

Lampe im Schalter ausgeschaltet

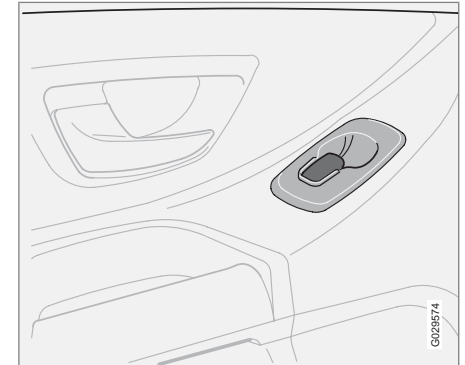
Die hinteren Fenster können sowohl mit den Schaltern in der jeweiligen Tür als auch mit den Schaltern in der Fahrertür bedient werden.

Beifahrersitz, vorn



Mit den Schaltern für den elektrischen Fensterheber auf der Beifahrerseite kann nur das Fenster auf der Beifahrerseite geöffnet und geschlossen werden.

Fensterheber in den Hintertüren



Die hinteren Fenster können mit dem Schalter in der jeweiligen Tür oder mit dem Schalter in der Fahrertür bedient werden. Falls die Lampe im Schalter für die Fensterhebersperre der hinteren Fenster (befindet sich im Bedienfeld der Fahrertür) leuchtet, können die hinteren Fenster nur von der Fahrertür aus geöffnet und geschlossen werden.



Elektrische Fensterheber

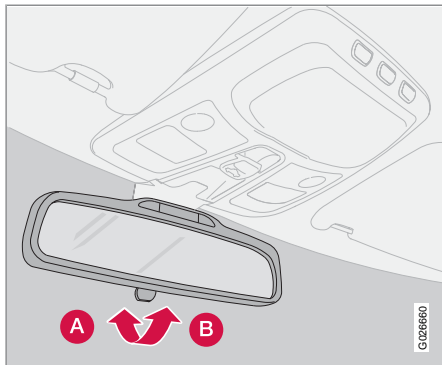


WARNUNG

Bei der Betätigung der hinteren Fenster von der Fahrertür aus darauf achten, dass die Hände der Fondinsassen beim Schließen der Fenster nicht eingeklemmt werden.

Fenster und Rückspiegel

Innenspiegel



Abblendung

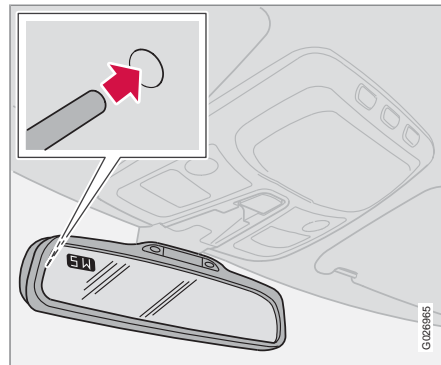
- A** Normale Stellung.
- B** Abgeblendete Stellung.

Wenn starkes Licht von hinten auf den Spiegel trifft, kann es im Rückspiegel reflektiert werden und den Fahrer blenden. Abblenden, wenn das Licht des Verkehrs hinter dem Fahrzeug stört.

Automatische Abblendung*

Wenn starkes Licht von hinten auf den Rückspiegel trifft, wird dieser automatisch abgeblendet.

Innenspiegel mit Kompass*

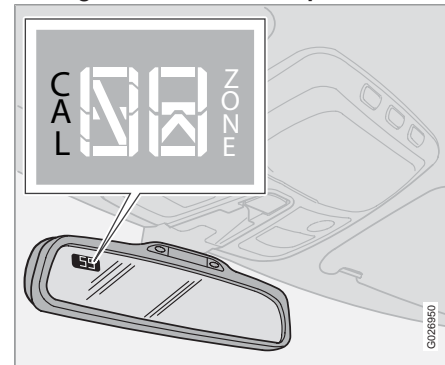


In die obere linke Ecke des Rückspiegels ist ein Display integriert, das die Himmelsrichtung auf dem Kompass anzeigt, in welche die Vorderseite des Fahrzeugs zeigt. Es werden acht unterschiedliche Richtungen mit englischen Abkürzungen angezeigt: **N** (Nord), **NE** (Nordost), **E** (Ost), **SE** (Südost), **S** (Süd), **SW** (Südwest), **W** (West) und **NW** (Nordwest).

Wenn der Kompass aktiviert ist, startet er automatisch in Zündstellung **II** oder wenn der Motor läuft. Den Kompass ein- oder ausschalten. Dazu die eingelassene Taste auf der Rückseite des Rückspiegels. z. B. mit einer auseinandergezogenen Büroklammer drücken. Die Taste

ist ca. 2,5 Zentimeter in den Spiegel eingelassen.

Richtige Zone für den Kompass



Die Erde ist in 15 Magnetzonen eingeteilt. Der Kompass ist auf das geographische Gebiet eingestellt, in dem sich das Fahrzeug bei der Lieferung befand. Der Kompass sollte kalibriert werden, wenn das Fahrzeug durch mehrere Magnetzonen bewegt wurde.

1. Zündstellung **II**.
2. Die Taste auf der Rückseite des Rückspiegels ca. 3 Sekunden lang (z. B. mit einer auseinandergezogenen Büroklammer) eindrücken, bis ZONE erscheint. Die Nummer



Fenster und Rückspiegel

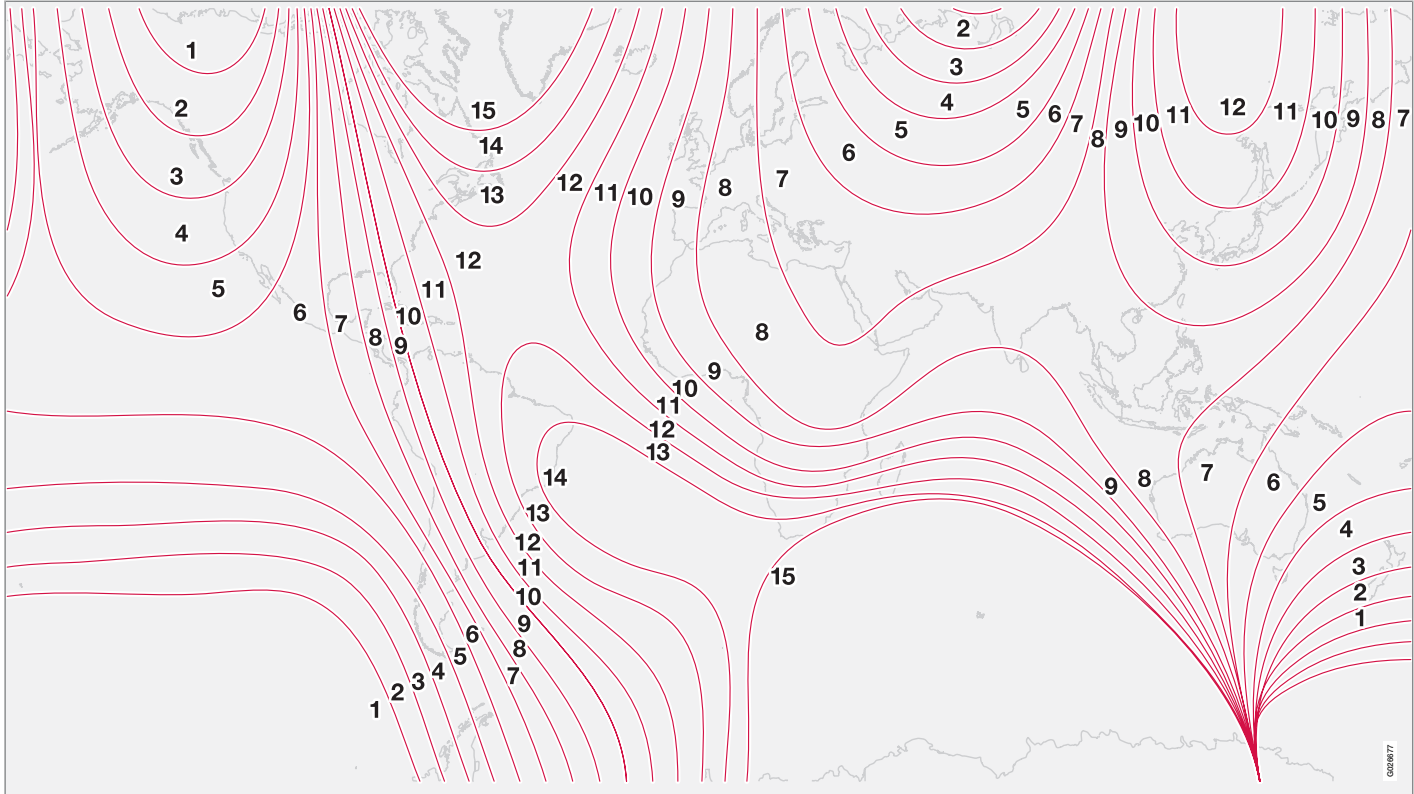
des gegenwärtigen Gebiets wird angezeigt.

3. Die Taste mehrmals eindrücken, bis die Nummer für das gewünschte geographische Gebiet (1–15) angezeigt wird. Das Display kehrt nach einigen Sekunden zur Anzeige der Himmelsrichtung des Kompasses zurück. Dies bedeutet, dass der Zonenwechsel abgeschlossen ist.



Fenster und Rückspiegel

02



Kompass-Magnetzonen.

02/077



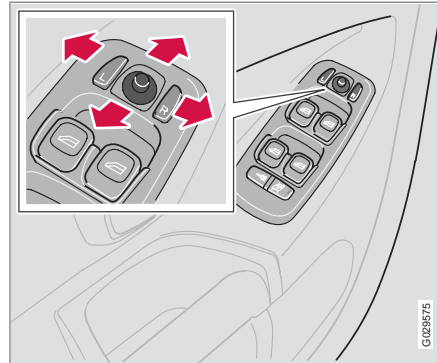
Fenster und Rückspiegel

Kalibrierung

Der Kompass muss ggf. kalibriert werden, um eine korrekte Anzeige zu liefern. Für das beste Ergebnis alle großen Stromverbraucher wie z. B. Innenbeleuchtung, Gebläse, Heckscheibenheizung usw. ausschalten und keine metallenen oder magnetischen Gegenstände in der Nähe des Spiegels aufbewahren.

1. Das Fahrzeug auf einer großen, offenen Fläche mit Motor im Leerlauf anhalten.
2. Die Taste auf der Rückseite des Rückspiegels (z. B. mit einer Büroklammer) eingedrückt halten, bis **CAL** angezeigt wird (ca. 6 Sekunden).
3. Langsam mit einer Geschwindigkeit von höchstens 8 km/h im Kreis fahren, bis **CAL** aus dem Display verschwindet. Die Kalibrierung ist nun abgeschlossen.
4. Alternative Kalibrierung: Wie gewohnt losfahren. **CAL** verschwindet aus dem Display, sobald die Kalibrierung abgeschlossen ist.

Außenspiegel



Die Schalter zur Einstellung der beiden Außenspiegel befinden sich ganz vorn auf der Armlehne der Fahrertür. Die Rückspiegel können in Zündstellung **I** und **II** betätigt werden.

1. Auf die Taste **L** für den linken Rückspiegel oder **R** für den rechten Rückspiegel drücken. Die Lampe in der Taste leuchtet.
2. Spiegel mit dem Einstellhebel in der Mitte einstellen.
3. Die Taste **L** oder **R** erneut drücken. Die Lampe erlischt.

Außenspiegel einklappen siehe Seite 59.



WARNUNG

Die Spiegel vor Fahrtbeginn einstellen!

Außenspiegel mit Speicherfunktion*

Ist das Fahrzeug mit Außenspiegeln mit Speicherfunktion ausgestattet, so erfolgt die Einstellung der Spiegel zusammen mit der Einstellung des Sitzes, siehe Seite 103.

Speicherfunktion in der Fernbedienung*

Wenn Sie das Fahrzeug mit einer der Fernbedienungen entriegeln und dann die Einstellung der Außenspiegel ändern, werden die neuen Positionen in der Fernbedienung gespeichert. Wenn Sie das nächste Mal das Fahrzeug mit derselben Fernbedienung entriegeln und die Fahrertür innerhalb von fünf Minuten öffnen, nehmen die Spiegel die gespeicherten Positionen ein.

Laminierte Seitenscheiben*

Die laminierten Seitenscheiben an den Vorder- und Hintertüren verbessern die Geräuschisolierung im Fahrzeuginneren und den Einbruchschutz.



Fenster und Rückspiegel

Wasser- und schmutzabweisende Oberflächenschicht an den vorderen Seitenscheiben*



Mit der wasser- und schmutzabweisenden Schicht versehene Seitenscheiben sind mit einem kleinen Symbol gekennzeichnet. Für Informationen über die Pflege des Glases siehe Seite 198.



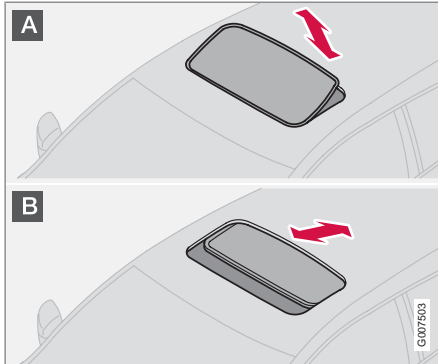
WICHTIG

Keine Eiskratzer aus Metall verwenden, um Eis von den Scheiben zu entfernen. Die wasserabweisende Schicht könnte dadurch beschädigt werden.



Elektrisch verstellbares Schiebedach*

Öffnungsstellungen



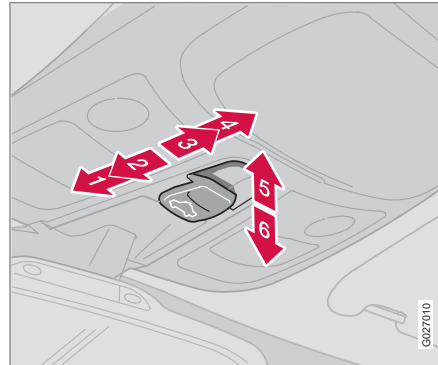
Der Schiebedachschieber befindet sich am Dachhimmel. Das Schiebedach kann in zwei Stellungen geöffnet werden:

- A** Belüftungsstellung, an der Hinterkante angehoben
- B** Öffnungsstellung, nach hinten/nach vorn

Der Transponderschlüssel muss sich hierbei in Stellung I oder II befinden.

WARNUNG

Wenn sich Kinder im Fahrzeug befinden:
Stets die Stromversorgung des Schiebedachs unterbrechen, d. h. den Transponderschlüssel abziehen, wenn der Fahrer das Fahrzeug verlässt.



- 1** Schließen, automatisch
- 2** Schließen, manuell
- 3** Öffnen, manuell
- 4** Öffnen, automatisch
- 5** Öffnen, Belüftungsstellung
- 6** Schließen, Belüftungsstellung

Belüftungsstellung

Öffnen:

- Die Hinterkante des Schalters (5) hochdrücken.

Schließen:

- Die Hinterkante des Schalters (6) herunterziehen.

Von der Belüftungsstellung direkt in die Komfortstellung wechseln: Den Schalter nach hinten in die Endstellung (4) ziehen und loslassen.

Automatische Betätigung

Den Schalter über die Raste (3) in die hintere Endstellung (4) oder über die Raste (2) in die vordere Endstellung (1) führen und loslassen. Das Schiebedach bewegt sich in die Komfortstellung bzw. schließt sich vollständig.

Schiebedach aus der Komfortstellung vollständig öffnen:

- Schalter weiter nach hinten in die Endstellung (4) ziehen und loslassen.

Manuelle Betätigung

Öffnen:

- Den Schalter in Raste (3) nach hinten ziehen. Das Schiebedach bewegt sich solange in Richtung vollkommen geöffnete



Elektrisch verstellbares Schiebedach*

Stellung, wie der Schalter in dieser Position belassen wird.

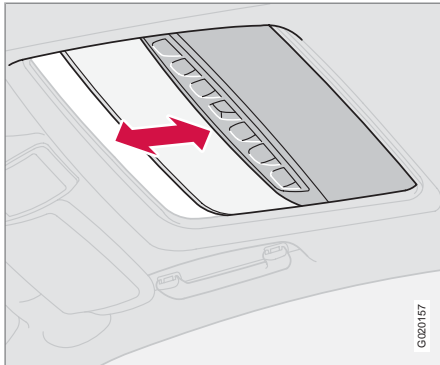
Schließen:

- Den Schalter in Raste (2) nach vorn drücken. Das Schiebedach bewegt sich solange in Richtung vollkommen geschlossene Stellung, wie der Schalter in dieser Position belassen wird.

WARNUNG

Der Klemmschutz des Schiebedachs funktioniert nur beim automatischen Schließen, nicht beim manuellen Schließen.

Sonnenblende



Zum Schiebedach gehört auch eine innere, manuell verstellbare Sonnenblende. Wenn das Schiebedach geöffnet wird, wird die Sonnenblende automatisch nach hinten geführt. Den Griff festhalten und die Sonnenblende nach vorn schieben, um sie zu schließen.

Einklemmschutz

Das Schiebedach verfügt über einen Klemmschutz, der aktiviert wird, wenn das Schiebedach durch einen Gegenstand blockiert wird. Bei Blockierung wird der Schließvorgang abgebrochen. Anschließend bewegt sich das Schiebedach automatisch in die zuvor geöffnete Stellung.

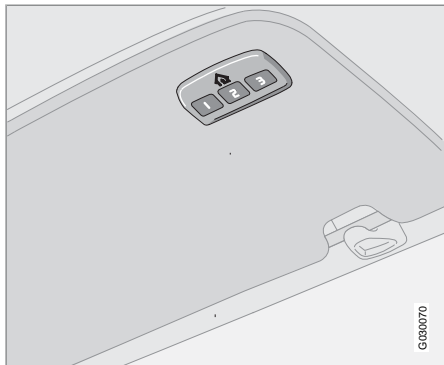
WARNUNG

Der Einklemmschutz des Schiebedachs funktioniert nur beim automatischen Schließen, nicht beim manuellen Schließen.

Achten Sie darauf, dass niemand beim Schließen des Schiebedachs eingeklemmt wird.



Allgemeines



HomeLink® ist eine programmierbare Fernbedienung, mit denen bis zu drei verschiedene Systeme (z. B. Garagentor, Alarmanlage, Außen- und Innenbeleuchtung u. v. a. m.) gesteuert werden können und die somit die Fernbedienungen dieser Systeme ersetzen kann. HomeLink ist in die linke Sonnenblende integriert.

Die HomeLink®-Bedientafel besteht aus drei programmierbaren Tasten und einer Anzeigelampe.

ACHTUNG

HomeLink funktioniert nicht, wenn das Fahrzeug von außen verriegelt ist.

Heben Sie die Original-Fernbedienungen für zukünftige Programmiervorgänge (z. B. beim Erwerb eines anderen Fahrzeugs) auf.

Löschen Sie die Programmierung der Tasten beim Verkauf des Fahrzeugs.

Metallische Sonnenblenden sollten nicht in Fahrzeugen verwendet werden, die mit HomeLink ausgerüstet sind. Diese können die Funktion von HomeLink beeinträchtigen.

Handhabung

Nach der Programmierung kann HomeLink® anstatt der losen Original-Fernbedienungen verwendet werden.

Die programmierte Taste drücken, um Garagentor, Alarmanlage usw. zu aktivieren. Während die Taste gedrückt gehalten wird, leuchtet die Anzeigelampe.

ACHTUNG

Bei Nichtaktivierung der Zündung funktioniert HomeLink bis 30 Minuten nach dem Öffnen der Fahrertür.

Die Original-Fernbedienungen können selbstverständlich parallel mit HomeLink® verwendet werden.

WARNUNG

Stellen Sie bei der Betätigung eines Garagen- oder Grundstückstors mit HomeLink® sicher, dass sich niemand in der Nähe des Tors aufhält, während sich dieses bewegt.

Verwenden Sie die HomeLink®-Fernbedienung nicht für Garagentore, die nicht über Sicherheitsstopp- und Rückwärtsbewegungsfunktionen verfügen. Das Garagentor muss sofort reagieren, wenn es erfasst, dass etwas die Bewegung behindert, es muss direkt anhalten und zurückfahren. Ein Garagentor, das nicht über diese Sicherheitsmerkmale verfügt, kann zu Verletzungen führen. Für weitere Informationen wenden Sie sich per Internet an den Lieferanten: www.homelink.com.

Erste Programmierung

Im ersten Punkt wird der HomeLink®-Speicher gelöscht. Dieser Punkt darf nicht ausgeführt werden, wenn lediglich eine einzelne Taste umprogrammiert werden soll.

1. Die beiden äußeren Tasten drücken und erst loslassen, wenn die Anzeigelampe nach ca. 20 Sekunden zu blinken beginnt. Das Blinksignal zeigt an, dass HomeLink®



HomeLink® *

in den Programmiermodus versetzt wurde und zur Programmierung bereit ist.

- Die Original-Fernbedienung 5–30 cm von HomeLink® entfernt halten. Die Anzeigelampe beobachten.
Der erforderliche Abstand zwischen der Original-Fernbedienung und HomeLink® ist abhängig von der Programmierung des Systems. Gegebenenfalls sind mehrere Versuche aus verschiedenen Abständen erforderlich. Jede Position vor dem Testen einer neuen Position ca. 15 Sekunden lang beibehalten.
- Die Taste der Original-Fernbedienung und die zu programmierende HomeLink®-Taste gleichzeitig drücken. Die Tasten erst loslassen, wenn die Anzeigelampe von einem langsamen auf ein schnelles Blinksignal übergegangen ist. Das schnelle Blinksignal zeigt die erfolgreiche Programmierung an.
- Die Programmierung testen. Dazu die programmierte HomeLink®-Taste drücken und die Anzeigelampe beobachten.
 - Die Lampe leuchtet durchgehend:** Leuchtet die Anzeigelampe durchgehend, wenn die Taste gedrückt gehalten wird, ist die Programmierung abge-

schlossen. Das Garagentor, Grundstückstor o. Ä. muss nun beim Drücken der programmierten HomeLink®-Taste aktiviert werden.

- Die Lampe leuchtet nicht durchgehend:** Die Anzeigelampe blinkt ca. 2 Sekunden lang schnell und leuchtet dann ca. 3 Sekunden lang durchgehend. Diese Sequenz wird ca. 20 Sekunden lang wiederholt und zeigt an, dass das System einen sog. Wechselcode hat. Das Garagentor, Grundstückstor o. Ä. wird beim Drücken der programmierten HomeLink®-Taste nicht aktiviert. Mit der Programmierung wie unten beschrieben fortfahren.
- Die Programmier Taste¹ am Empfänger beispielsweise des Garagentors lokalisieren. Gewöhnlich befindet sich diese in der Nähe der Antennenbefestigung am Empfänger. Sollte die Taste nur schwer zu finden sein, siehe Anleitung des Lieferanten oder wenden Sie sich per Internet an den Lieferanten: www.homelink.com.
 - Die Programmier Taste drücken und loslassen. Die Taste blinkt ca. 30 Sekunden lang. Innerhalb dieses Zeitraums muss der nächste Punkt ausgeführt werden.

- Die programmierte HomeLink®-Taste drücken, während die Programmier Taste weiterhin blinkt, ca. 3 Sekunden lang gedrückt halten und dann loslassen. Die Sequenz Drücken/Halten/Loslassen bis zu dreimal wiederholen, um die Programmierung abzuschließen.

Einzelne Taste programmieren

Zur Umprogrammierung einzelner Tasten wie folgt vorgehen:

- Die gewünschte HomeLink®-Taste drücken und erst loslassen, nachdem Punkt 3 ausgeführt wurde.
- Wenn die HomeLink®-Anzeigelampe nach ca. 20 Sekunden zu blinken beginnt, die Original-Fernbedienung 5-30 cm von HomeLink® entfernt halten. Die Anzeigelampe beobachten.

Der erforderliche Abstand zwischen der Original-Fernbedienung und HomeLink ist abhängig von der Programmierung des Systems. Gegebenenfalls sind mehrere Versuche aus verschiedenen Abständen erforderlich. Jede Position vor dem Testen einer neuen Position ca. 15 Sekunden lang beibehalten.

¹ Bezeichnung und Farbe der Taste variiert je nach Hersteller.



3. Die Taste auf der Original-Fernbedienung drücken. Die Anzeigelampe beginnt zu blinken. Sobald das Blinksignal von einem langsamen auf ein schnelles Blinksignal übergegangen ist, beide Tasten loslassen. Das schnelle Blinksignal zeigt die erfolgreiche Programmierung an.
 4. Die Programmierung testen. Dazu die programmierte HomeLink-Taste drücken und die Anzeigelampe beobachten.
 - **Die Lampe leuchtet durchgehend:** Leuchtet die Anzeigelampe durchgehend, wenn die Taste gedrückt gehalten wird, ist die Programmierung abgeschlossen. Das Garagentor, Grundstückstor o. Ä. muss nun beim Drücken der programmierten HomeLink®-Taste aktiviert werden.
 - **Die Lampe leuchtet nicht durchgehend:** Die Anzeigelampe blinkt ca. 2 Sekunden lang schnell und leuchtet dann ca. 3 Sekunden lang durchgehend. Diese Sequenz wird ca. 20 Sekunden lang wiederholt und zeigt an, dass das System einen sog. Wechselcode hat. Das Garagentor, Grundstückstor o. Ä. wird beim Drücken der programmierten HomeLink®-Taste nicht aktiviert. Mit der Programmierung wie unten beschrieben fortfahren.
 5. Die Programmier Taste² am Empfänger beispielsweise des Garagentors lokalisieren. Gewöhnlich befindet sich diese in der Nähe der Antennenbefestigung am Empfänger. Sollte die Taste nur schwer zu finden sein, siehe Anleitung des Lieferanten oder wenden Sie sich per Internet an den Lieferanten: www.homelink.com.
 6. Die Programmier Taste drücken und loslassen. Die Taste blinkt ca. 30 Sekunden lang. Innerhalb dieses Zeitraums muss der nächste Punkt ausgeführt werden.
 7. Die programmierte HomeLink®-Taste drücken, während die Programmier Taste weiterhin blinkt, ca. 3 Sekunden lang gedrückt halten und dann loslassen. Die Sequenz Drücken/Halten/Loslassen bis zu dreimal wiederholen, um die Programmierung abzuschließen.
- Programmierung löschen**
- Es ist lediglich möglich, die Programmierung sämtlicher HomeLink-Tasten zu löschen, nicht die Programmierung einzelner Tasten.
- Die beiden äußeren Tasten drücken und erst loslassen, wenn die Anzeigelampe nach ca. 20 Sekunden zu blinken beginnt.
- > HomeLink® ist nun in den sog. Lernmodus versetzt und für eine neue Programmierung bereit, siehe Seite 85.

² Bezeichnung und Farbe der Taste variiert je nach Hersteller.



Allgemeines zur Klimaanlage.....	90
Elektronische Klimaanlage, ECC.....	94
Kraftstoffbetriebene Standheizung*.....	97

KLIMAANLAGE



03





Allgemeines zur Klimaanlage

Klimaanlage

Die Klimaanlage kühlt, heizt oder entfeuchtet die Luft im Fahrzeuginnenraum. Das Fahrzeug ist mit einer automatischen Klimatisierung (ECC) ausgestattet.

ACHTUNG

Die Klimaanlage kann ausgeschaltet werden, sollte jedoch für eine optimale Luftqualität im Fahrzeuginnenraum und zur Verhinderung von beschlagenen Scheiben immer eingeschaltet bleiben.

Beschlag auf der Fensterinnenseite

Der Beschlag lässt sich durch Putzen der Fensterinnenseiten entfernen. Hierzu ein herkömmliches Fensterputzmittel benutzen.

Partikelfilter

Achten Sie darauf, den Multifilter/Partikelfilter in regelmäßigen Abständen auszutauschen. Volvo empfiehlt Ihnen, sich von einer Volvo-Vertragswerkstatt beraten zu lassen.

Eis und Schnee

Eis und Schnee am Lufteinlass für die Klimaanlage (Spalt zwischen Haube und Windschutzscheibe) entfernen.

Fehlersuche und Reparatur

Volvo empfiehlt Ihnen, die Fehlersuche und Reparatur der Klimaanlage von Volvo-Vertragswerkstätten ausführen zu lassen.

Kältemittel

Die Klimaanlage enthält das Kältemittel R134a. Es enthält kein Chlor und trägt somit auf keinerlei Weise zur Zerstörung der Ozonschicht bei. Beim Nachfüllen/Austausch des Kältemittels darf nur R134a verwendet werden, siehe auch Seite 290. Volvo empfiehlt Ihnen, diese Arbeiten von einer Volvo-Vertragswerkstatt ausführen lassen.

Gebläsefunktion

Bei ausgeschaltetem Motor (auch wenn der Transponderschlüssel in Stellung **I** oder **II** steht) wird das Gebläse automatisch abgeschaltet. Dies verhindert die Entladung der Batterie.

Zur Aktivierung des Gebläses am Gebläseregler drehen und die gewünschte Geschwindigkeit einstellen.

ECC (elektronische Klimatisierung)

Tatsächliche Temperatur

Die von Ihnen gewählte Temperatur entspricht der körperlich wahrgenommenen Temperatur. Hierbei werden Luftgeschwindigkeit, Luftfeuchtigkeit, Sonneneinwirkung und andere Aspekte, die auf den Innenraum und die Karosserie des Fahrzeugs einwirken, berücksichtigt.

Sensorenverteilung

- Der Sonnensensor befindet sich auf der oberen Hälfte des Armaturenbretts.
- Der Innenraumtemperatursensor befindet sich hinter dem Bedienfeld für die Klimaanlage.

ACHTUNG

Die Sensoren nicht mit Kleidern oder anderen Objekten bedecken oder blockieren.

Seitenscheiben und Schiebedach

Damit die Klimaanlage zufriedenstellend funktioniert, müssen die Seitenscheiben und ggf. das Schiebedach geschlossen sein.

Beschleunigung

Bei voller Beschleunigung schaltet sich die Klimaanlage vorübergehend ab. Ein kurzzeitiger vorübergehender Temperaturanstieg kann die Folge sein.



Allgemeines zur Klimaanlage

Kondenswasser

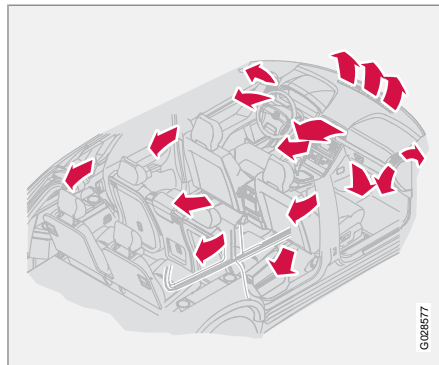
Bei hohen Außentemperaturen kann Kondenswasser unter dem Fahrzeug aus der Klimaanlage tropfen. Dies ist vollkommen normal.

Zur Belüftung des Kontrollsystems der Klimaanlage kann sich das Innenraumgebläse bis zu 50 Minuten nach dem Abstellen der Fahrzeugzündung einschalten. Das Gebläse wird dann automatisch nach ca. 15 Minuten ausgeschaltet.

Kraftstoffeinsparung

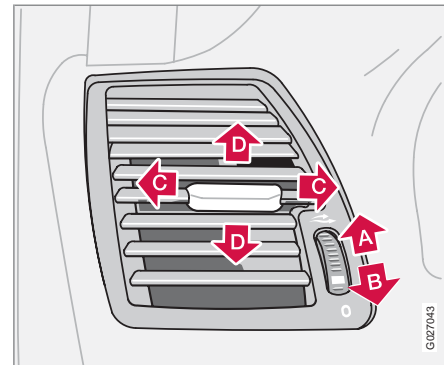
Mit ECC wird die Klimaanlage automatisch gesteuert und nur in dem zur Kühlung des Innenraums und Entfeuchtung der einströmenden Luft erforderlichen Maße eingesetzt. Hierdurch wird – verglichen mit herkömmlichen Systemen, bei denen die Luft immer bis kurz über dem Gefrierpunkt abgekühlt wird – eine bessere Kraftstoffwirtschaftlichkeit erreicht.

Luftverteilung



Die einströmende Luft wird über eine Anzahl von Belüftungsdüsen verteilt, die sich an verschiedenen Stellen Ihres Fahrzeugs befinden.

Belüftungsdüsen im Armaturenbrett



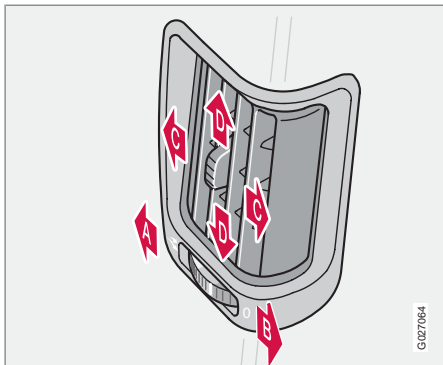
- A** Geöffnet
- B** Geschlossen
- C** Seitliche Verstellung des Luftstroms
- D** Höhenverstellung des Luftstroms.

1. Richten Sie die äußeren Düsen zu den Seitenscheiben, um den Beschlag auf den vorderen Seitenscheiben zu entfernen.
2. Bei niedrigen Außentemperaturen: Sie erreichen die angenehmste Temperierung und entfernen den Beschlag am wirkungsvollsten, wenn Sie die mittleren Düsen schließen.



Allgemeines zur Klimaanlage

Belüftungsdüsen in der Türsäule

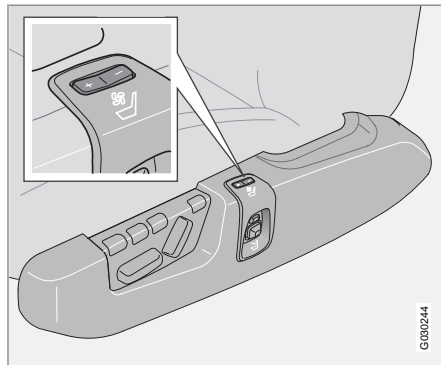


- A** Geöffnet
- B** Geschlossen
- C** Seitliche Verstellung des Luftstroms
- D** Höhenverstellung des Luftstroms.

1. Richten Sie die äußeren Düsen zur Scheibe, um den Beschlag auf den hinteren Seitenscheiben zu entfernen.
2. Die Düsen nach innen richten, um eine angenehme Temperierung im Fond zu erreichen.

Bedenken Sie bitte, dass Kinder empfindlich auf Luftzug reagieren können.

Vordersitzbelüftung (Executive)



Regler für Belüftung des Vordersitzes.

Die Belüftungsanlage besteht aus Gebläsen in Sitz und Rückenlehne, die Luft durch den Sitzbezug saugen. Der Kühleffekt erhöht sich, je kälter die Innenraumluft ist.

Die Belüftung wird mit einem Regler am Bedienfeld an der Seite der Vordersitze geregelt. Die Gebläsegeschwindigkeit hat drei Stufen.

Zum Starten der Sitzbelüftung:

- Kurz auf **+** drücken.

Zum schrittweisen Erhöhen der Belüftung:

- Kurz auf **+** drücken.

Für maximale Belüftung:

- **+** ca. 2 Sekunden lang gedrückt halten.

Zum schrittweisen Senken der Belüftung:

- Kurz auf **-** drücken.

Zum Ausschalten der Belüftung:

- **-** ca. 2 Sekunden lang gedrückt halten.

Die Belüftung und die Vordersitzheizung können gleichzeitig verwendet werden. Die Funktion kann beispielsweise zur Entfeuchtung von Kleidungsstücken verwendet werden.

Die Belüftungsanlage kann aktiviert werden, wenn der Motor läuft.

i ACHTUNG

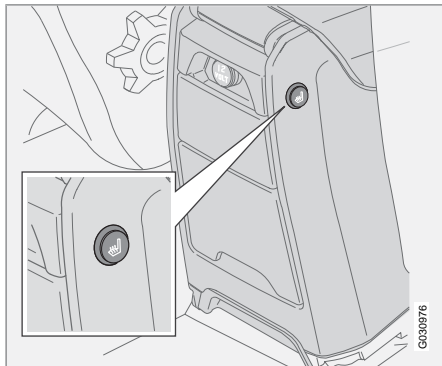
Die Sitzlüftung sollte nur sehr vorsichtig von zugempfindlichen Personen verwendet werden. Für die längere Benutzung wird Komfortstufe 1 empfohlen.

! WICHTIG

Die Sitzbelüftung kann nicht gestartet werden, wenn die Innenraumtemperatur 5 °C unterschreitet. Auf diese Weise wird eine Abkühlung der Person vermieden, die auf dem Sitz sitzt.



Sitzheizung äußere Rücksitze (Executive)



Taste für Rücksitzheizung ein/aus.

Die Rücksitzheizung wird mit dem Tastenregler gemäß der Abbildung oben bedient. Auf beiden Seiten der hinteren Mittelkonsole befinden sich Regler für den jeweiligen Rücksitz.

Zum Starten der Sitzheizung:

- Auf die -Taste drücken.
 - > Das Symbol in der Taste wird eingeschaltet.

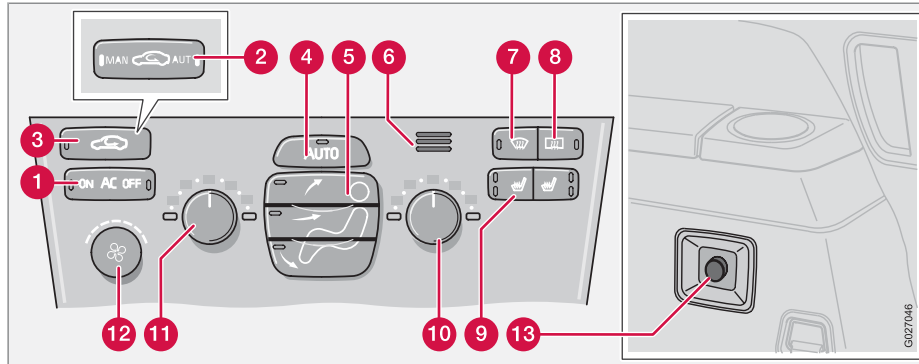
Zum Ausschalten der Heizung:

- Auf die -Taste drücken.
 - > Die Lampe wird ausgeschaltet.



Elektronische Klimaanlage, ECC

Bedientafel



- 1** AC – Ein/Aus (ON/OFF)
- 2** Umluft/Multifilter mit Sensor*
- 3** Umluft
- 4** AUTO
- 5** Luftverteilung
- 6** Innenraumtemperatursensor
- 7** Entfroster, Windschutzscheibe und Seitenscheiben
- 8** Heckscheiben- und Außenspiegelheizung
- 9** Vordersitzheizung
- 10** Temperatur, rechts
- 11** Temperatur links
- 12** Gebläse
- 13** Gebläse, Fond*

Menüs

1. Klimaanlage – Ein/Aus (ON/OFF)

ON: Die Klimaanlage ist eingeschaltet und wird von der Automatik des Systems gesteuert. Auf diese Weise wird die einströmende Luft gekühlt und entfeuchtet.

OFF: Aus. Bei Aktivierung der Entfrosterfunktion wird die Klimaanlage automatisch einge-

schaltet (kann mit der AC-Taste ausgeschaltet werden).

2. Luftqualitätssystem, Umluft/Multifilter*

Bestimmte Fahrzeuge sind mit einem sogenannten Multifilter und einem Luftqualitätssensor ausgestattet. Der Multifilter scheidet Gase und Partikel aus der Luft ab und reduziert Verunreinigungen und unangenehme Gerüche. Der Luftqualitätssensor reagiert auf erhöhte Belastungswerte der Außenluft. Sobald der Luftqualitätssensor verunreinigte Außenluft registriert, wird der Lufteinlass geschlossen und die im Innenraum vorhandene Luft umgewälzt. Die Luft im Innenraum wird auch bei

**Elektronische Klimaanlage, ECC**

Umwälzung der Luft durch den Multifilter gereinigt.



Ist der Luftqualitätssensor eingeschaltet, leuchtet die grüne Lampe bei **AUT**.

Bedienung:

- Drücken Sie auf **AUTO**, um den Luftqualitätssensor zu aktivieren (normale Einstellung).

Oder:

Schalten Sie zwischen den folgenden drei Funktionen um, indem Sie wiederholt auf



drücken:

- Die Lampe bei **MAN** leuchtet. Die Umluftfunktion ist nun eingeschaltet.
- Keine der Lampen leuchtet. Die Umluftfunktion ist nicht eingeschaltet, es sei denn, dies ist notwendig zur Kühlung bei warmen Temperaturen.
- Die Lampe bei **AUT** leuchtet. Der Luftqualitätssensor ist nun eingeschaltet.

Beachten Sie folgendes:

- Den Luftqualitätssensor in der Regel immer eingeschaltet lassen.
- Bei kalten Temperaturen ist die Umluftfunktion eingeschränkt, um die Bildung von Scheibenbeschlag zu vermeiden.
- Bei beschlagenen Scheiben sollten Sie den Luftqualitätssensor ausschalten.
- Bei beschlagenen Scheiben können Sie auch die Entfrosterfunktionen für die Windschutzscheibe, die Seitenscheiben und die Heckscheibe verwenden.
- Den Multifilter gemäß der Empfehlung des Volvo-Serviceprogramms auswechseln. Wird das Fahrzeug in stark verschmutzter Umgebung gefahren, kann ein häufigerer Wechsel des Kombifilters erforderlich sein.

3. Umluftfunktion



Die Umluftfunktion wird gewählt, um zu verhindern, dass schlechte Luft, Abgase usw. in den Fahrzeuginnenraum gelangen. Die Luft im Fahrzeuginnenraum wird umgewälzt, d. h. bei aktivierter Funktion wird keine Außenluft in das Fahrzeug eingesaugt.

Bei Umwälzung der Luft besteht die Gefahr, besonders während der Winterzeit, dass sich an den Scheiben Eis oder Beschlag bildet.


Mit der Timerfunktion (Fahrzeuge mit Multifilter und Luftqualitätssensor haben keine Timerfunktion) können Sie die Gefahr verringern,

dass sich Eis oder Beschlag bildet oder schlechte Luft auftritt.

Sie aktivieren die Timerfunktion wie folgt:

1. Länger als 3 Sekunden auf  drücken. Die Lampe blinkt für eine Dauer von 5 Sekunden. Je nach Außentemperatur wird nun die Luft im Fahrzeug 3–12 Minuten umgewälzt.
2. Die Timerfunktion wird jedes Mal aktiviert, wenn Sie auf  drücken.

Sie deaktivieren die Timerfunktion wie folgt:

- Noch einmal länger als 3 Sekunden auf  drücken. Die Lampe leuchtet zur Bestätigung Ihrer Wahl für eine Dauer von 5 Sekunden.

4. AUTO

Die **AUTO**-Funktion übernimmt die automatische Regelung der Klimaanlage, so dass die gewählte Temperatur erreicht wird. Sie steuert Wärme, Klimaanlage, Luftqualitätssensor, Gebläsegeschwindigkeit, Umluftfunktion und Luftverteilung. Bei Auswahl von einer oder mehreren manuellen Funktionen werden die übrigen Funktionen weiterhin automatisch gesteuert. Bei einem Druck auf **AUTO** werden sämtliche manuellen Einstellungen deaktiviert.



Elektronische Klimaanlage, ECC

5. Luftverteilung

- Ist die oberste Taste gedrückt, wird die Luft zu den Scheiben geleitet
- Ist die mittlere Taste gedrückt, wird die Luft in den Kopf- und Körperbereich geleitet
- Ist die unterste Taste gedrückt, wird die Luft in den Bein- und Fußbereich geleitet

Drücken Sie auf **AUTO**, wenn Sie wieder automatische Luftverteilung wünschen.

6. Innenraumtemperatursensor


Der Innenraumtemperatursensor erfasst die Temperatur im Fahrzeuginnenraum.

7. Entfroster, Windschutzscheibe und Seitenscheiben

Wird verwendet, um schnell etwaigen Beschlag und Eis an der Windschutzscheibe und an den Seitenscheiben zu entfernen. Die Luft wird mit hoher Gebläsegeschwindigkeit auf die Scheiben gelenkt. Die Lampe in der Entfrostartaste leuchtet, wenn diese Funktion eingeschaltet ist.

Wenn die Funktion gewählt wurde, wird die Luft im Innenraum außerdem wie folgt maximal entfeuchtet:

- Die Klimaanlage (AC) wird automatisch eingeschaltet (kann mit der **AC**-Taste ausgeschaltet werden),
- die Umlufffunktion wird automatisch ausgeschaltet.

Wenn die Entfrosterfunktion  ausgeschaltet wird, geht die Klimaanlage wieder zu den vorigen Einstellungen zurück.

8. Heckscheiben- und Außenspiegelheizung

Drücken Sie diese Taste, um schnell etwaigen Beschlag oder Eis an der Heckscheibe und den Außenrückspiegeln zu entfernen, siehe Seite 61 für weitere Informationen zu dieser Funktion.

9. Vordersitzheizung

Zum Heizen des Vordersitzes:

1. Einmal drücken: Höhere Temperatur – beide Lampen leuchten.
2. Noch einmal drücken: Niedrigere Temperatur – eine Lampe leuchtet.
3. Noch einmal drücken: Heizung aus – keine Lampe leuchtet.

Volvo empfiehlt Ihnen, die Temperatur von einer Volvo-Vertragswerkstatt einstellen zu lassen.

10. und 11. Temperaturregler

Mit Hilfe der beiden Drehregler können Sie die Temperatur für die Fahrerseite und Beifahrerseite separat regeln.

ACHTUNG

Die Heiz- oder Kühlleistung kann nicht beschleunigt werden, indem eine höhere/niedrigere Temperatur als die gewünschte Temperatur eingestellt wird.

12. Gebläse

Mit dem Drehregler wird die Gebläsegeschwindigkeit erhöht oder gesenkt. Die Gebläsegeschwindigkeit wird automatisch geregelt, wenn **AUTO** gewählt wird. Die zuvor eingestellte Gebläsegeschwindigkeit wird deaktiviert.

ACHTUNG

Wenn der Drehregler entgegen dem Uhrzeigersinn gedreht wird und die Gebläseanzeige im Display erlischt, werden das Gebläse und die Klimaanlage ausgeschaltet.

13. Gebläse Fond (Option für Siebensitzer)

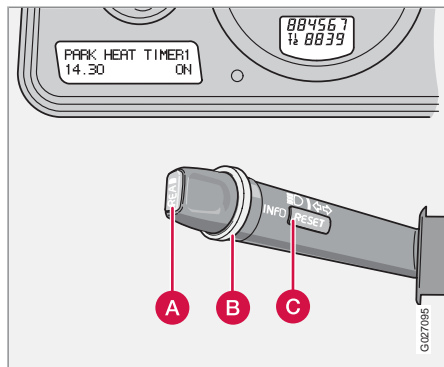
Mit dem Drehregler wird die Gebläsegeschwindigkeit erhöht oder gesenkt. Dies gilt nur, wenn AC für den Innenraum vorn und hinten* gewählt wurde. Die Taste für den Fondinnenraum befindet sich in der Schalttafel der Mittelkonsole, siehe Seite 59.

* Option/Zubehör, für weitere Informationen siehe „Einführung“.



Kraftstoffbetriebene Standheizung*

Allgemeines über Heizungen



- A** READ-Taste
- B** Daumenrad
- C** RESET-Taste

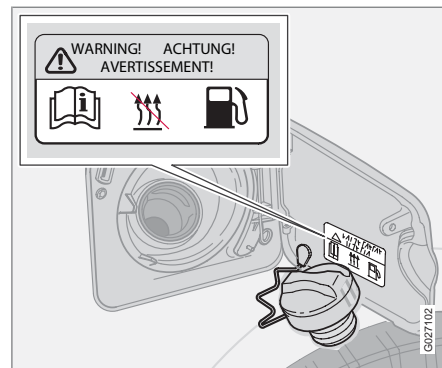
Bevor die Standheizung programmiert werden kann, muss die elektrische Anlage „geweckt“ werden.

Dies wird folgendermaßen vorgenommen:

- Auf die **READ**-Taste drücken oder
- das Fernlicht aktivieren oder
- den Transponderschlüssel in Schlüsselstellung **I** drehen.

Die Standheizung kann direkt eingeschaltet oder auf zwei unterschiedliche Startzeiten programmiert werden: **TIMER 1** und **TIMER 2**. Mit Startzeit ist hier die Uhrzeit gemeint, zu der die Aufwärmung des Fahrzeuginnenraums abgeschlossen ist. Die Fahrzeugelektronik berechnet die Startzeit auf Grundlage der herrschenden Außentemperatur. Übersteigt die Außentemperatur 25 °C, erfolgt keine Aufwärmung des Fahrzeuginnenraums. Bei Temperaturen um -10 °C und darunter liegt die maximale Betriebszeit der Standheizung bei 60 Minuten.

Nach mehreren missglückten Startversuchen der Standheizung empfiehlt Ihnen Volvo, sich an eine Volvo-Vertragswerkstatt zu wenden. Eine Mitteilung erscheint im Display.



Warnaufkleber auf der Kraftstofftankklappe.

! WARNUNG

Das Fahrzeug muss bei Verwendung der Standheizung im Freien stehen.

Schalten Sie vor dem Tanken die Standheizung aus. Auf dem Boden verschütteter Kraftstoff kann sich entzünden.

Im Display überprüfen, ob die Standheizung ausgeschaltet ist. (Wenn die Standheizung läuft, wird **STANDHEIZUNG EIN** im Display angezeigt.)

Mitteilung im Display

Wenn die Einstellungen in **TIMER 1**, **TIMER 2** oder der **Direktstart** aktiviert werden,

* Option/Zubehör, für weitere Informationen siehe „Einführung“.



Kraftstoffbetriebene Standheizung*

leuchtet das gelbe Warnsymbol im Kombinationsinstrument. Im Display erscheint ein erklärender Text.

Wenn Sie das Fahrzeug verlassen, erscheint eine Mitteilung über den Status der Heizung. Die Mitteilung erlischt, wenn das Fahrzeug von außen mit dem Transponderschlüssel verriegelt wird.

Parken an einer Steigung

Wird das Fahrzeug an einer kräftigen Steigung geparkt, sollte es mit der Vorderseite nach unten stehen, um die Kraftstoffversorgung der Standheizung sicherzustellen.

Uhr/Timer

Wenn die Uhr verstellt wird, nachdem die Uhren in der Heizung programmiert wurden, werden die ausgewählten Zeiten aus Sicherheitsgründen gelöscht.

Einstellung des TIMERS

Aus Sicherheitsgründen können nur Zeiten für die folgenden 24 Stunden im voraus programmiert werden, nicht für mehrere aufeinander folgende Tage.

1. Mit Hilfe des Daumenrads blättern, bis **TIMER 1** bzw. **2** im Display zu sehen ist.

2. Leicht auf die **RESET**-Taste drücken, um zur blinkenden Stundeneinstellung zu gelangen.
3. Mit dem Daumenrad zur gewünschten Startstunde blättern.
4. Leicht auf **RESET** drücken, um zur blinkenden Minuteneinstellung zu gelangen.
5. Mit dem Daumenrad zur gewünschten Startminute blättern.
6. Leicht auf **RESET** drücken, um die Einstellung zu bestätigen.
7. Auf **RESET** drücken, um den Timer zu aktivieren.

Durch den Timer gestartete Standheizung ausschalten

Um die Standheizung manuell auszuschalten, bevor sie von der Timerfunktion ausgeschaltet wird, wie folgt vorgehen:

1. **READ** drücken.
2. Mit dem Daumenrad zum Text **STANDHEIZ.TIMER 1** bzw. **2** blättern. Der Text **EIN** blinkt im Display.
3. Auf **RESET** drücken. Der Text **AUS** wird durchgehend angezeigt und die Standheizung wird ausgeschaltet.

Unmittelbarer Heizungsstart

1. Mit dem Daumenrad blättern, bis **DIREKTSTART** im Display zu sehen ist.
2. Auf **RESET** drücken, um zu den Optionen **EIN** oder **AUS** zu gelangen.
3. **EIN** wählen.

Die Heizung wird nun für eine Dauer von 60 Minuten aktiviert. Die Aufwärmung des Innenraums beginnt, sobald das Kühlwasser im Motor eine Temperatur von 30 °C erreicht hat.

Unmittelbarer Heizungsstopp

1. Mit dem Daumenrad blättern, bis **DIREKTSTART** im Display zu sehen ist.
2. Auf **RESET** drücken, um zu Option **EIN** oder **AUS** zu gelangen.
3. **AUS** wählen.



ACHTUNG

Das Fahrzeug kann bei laufender Standheizung gestartet und gefahren werden.



Kraftstoffbetriebene Standheizung*

Batterie und Kraftstoff

Falls die Batterie zu schwach oder der Kraftstoffstand zu niedrig ist, wird die Standheizung automatisch ausgeschaltet. Eine Mitteilung erscheint im Display. Die Mitteilung mit einem Druck auf **READ** bestätigen.

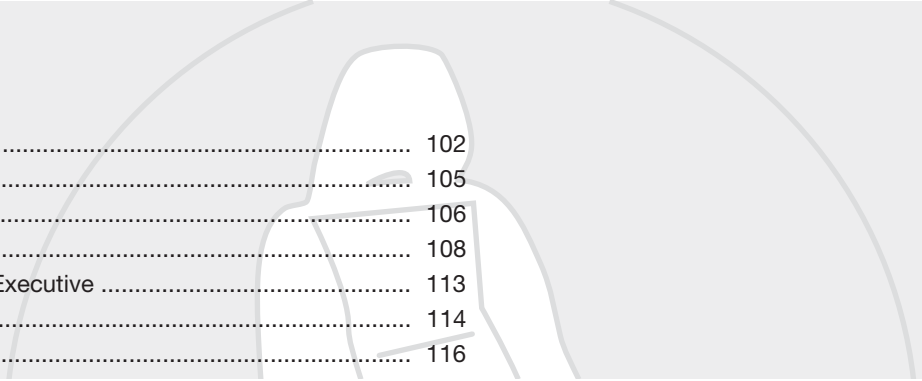
WICHTIG

Die häufige Verwendung der Standheizung in Verbindung mit Kurzstreckenfahrten kann zur Entladung der Batterie und infolgedessen zu Startproblemen führen. Um sicherzustellen, dass der Generator genauso viel Energie erzeugen kann, wie die Heizung aus der Batterie verbraucht, das Fahrzeug bei regelmäßiger Benutzung der Heizung genauso lange fahren, wie die Heizung verwendet wurde.

Zusatzheizung (Dieselmotor)*

Bei kalter Witterung kann ein zusätzliches Heizen durch die Zusatzheizung erforderlich sein, um die richtige Temperatur im Fahrzeuginnenraum zu erreichen.

Die Zusatzheizung startet automatisch, wenn der Motor läuft und zusätzliche Wärme erforderlich ist. Sie wird automatisch abgeschaltet, sobald die richtige Temperatur erreicht wird oder der Motor abgestellt wird.



Vordersitze.....	102
Vordersitze - Executive	105
Innenbeleuchtung.....	106
Ablagefächer im Innenraum.....	108
Ablagefächer im Innenraum - Executive	113
Rücksitz.....	114
Kofferraum.....	116

INNENAUSSTATTUNG



04





Vordersitze

Sitzstellung



Fahrer- und Beifahrersitz können auf optimale Sitz- und Fahrpositionen eingestellt werden.

- 1 Vorwärts/rückwärts: Den Griff anheben, um den richtigen Abstand zum Lenkrad und zu den Pedalen einzustellen. Überprüfen, ob der Sitz nach der Einstellung verriegelt ist.
- 2 Sitzvorderkante anheben/absenken: Nach oben/unten pumpen (Fahrer- und Beifahrerseite*).
- 3 Sitz anheben/absenken: Nach oben/unten pumpen (Fahrer- und Beifahrerseite*).

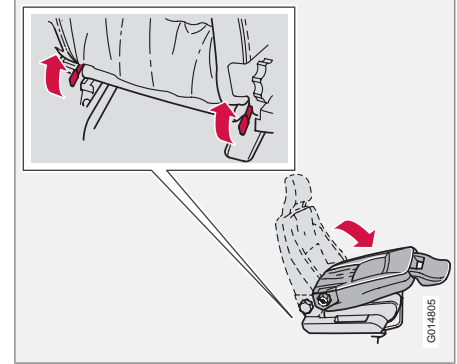
- 4 Winkel der Kreuzstütze ändern¹: Am Handrad drehen.
- 5 Den Winkel der Rückenlehne ändern, den Knopf drehen.
- 6 Bedienfeld für elektrisch verstellbaren Sitz*.

WARNUNG

Stellen Sie den Fahrersitz vor der Fahrt ein, niemals während der Fahrt.

Stellen Sie sicher, dass der Sitz in verriegelter Position ist.

Rückenlehne des Vordersitzes umklappen



Die Rückenlehne des Beifahrersitzes lässt sich nach vorn umklappen, wenn Sie mehr Platz benötigen um lange Ladegüter zu transportieren.

1. Den Sitz so weit wie möglich nach hinten schieben.
2. Die Rückenlehne auf 90 Grad in die aufrechte Stellung bringen.
3. Die Sperren auf der Rückseite der Rückenlehne beim Umklappen hochziehen.

¹ Gilt auch für den elektrisch verstellbaren Sitz.



Vordersitze

4. Schieben Sie den Sitz so weit nach vorn, dass die Kopfstütze unter dem Handschuhfach fest sitzt.

Beim Hochklappen in umgekehrter Reihenfolge vorgehen.

! WARNUNG

Sicherstellen, dass die Rückenlehnen der Vordersitze nach dem Hochklappen ordentlich eingerastet sind.

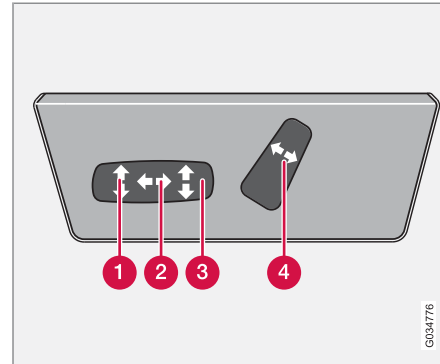
Bodenmatten*

Volvo bietet Bodenmatten an, die speziell auf Ihr Fahrzeug abgestimmt sind.

! WARNUNG

Die Bodenmatte am Fahrerplatz muss ordentlich in den Befestigungsclips sitzen und in diesen verankert sein, damit sie nicht an und unter den Pedalen eingeklemmt werden kann.

Elektrisch verstellbarer Sitz*



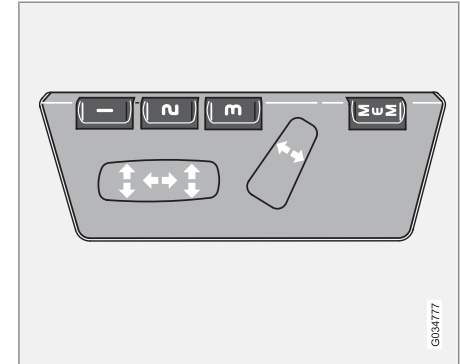
Der Sitz kann eine Zeitlang nach Entriegelung der Tür mit dem Transponderschlüssel und ohne Schlüssel im Zündschloss eingestellt werden. Der Sitz kann in Zündstellung **I** oder **II** immer eingestellt werden.

- 1 Vorderkante des Sitzkissens auf/ab
- 2 Sitz vor/zurück
- 3 Sitz auf/ab
- 4 Rückenlehnenneigung

Ein Überlastungsschutz wird ausgelöst, wenn ein Sitz blockiert wird. Wenn dies eintritt, die Zündung abstellen und kurz warten, bevor der Sitz weiter verstellt wird. Es kann jeweils nur

eine der Sitzeinstellungen vorgenommen werden.

Speicherfunktion*



Tasten für Speicherfunktion.

Einstellung speichern

1. Den Sitz einstellen.
2. Taste **MEM** zusammen mit Taste **1, 2** oder **3** drücken.

Gespeicherte Einstellung verwenden

Eine der Speichertasten **1–3** drücken, bis der Sitz stehen bleibt. Wenn die Taste losgelassen wird, wird die Sitzbewegung unterbrochen.



Vordersitz

Schlüsselspeicher im Transponderschlüssel

Die Positionen des Fahrersitzes werden im Schlüsselspeicher gespeichert, wenn das Fahrzeug mit dem Transponderschlüssel verriegelt wird. Wenn das Fahrzeug mit demselben Transponderschlüssel entriegelt und die Fahrertür geöffnet wird, nehmen der Fahrersitz und die Außenspiegel die gespeicherten Positionen ein.

ACHTUNG

Der Schlüsselspeicher ist unabhängig vom Sitzspeicher.

Notstopp

Sollte der Sitz versehentlich in Bewegung geraten, auf eine beliebige Taste drücken, um die Bewegung abubrechen.

WARNUNG

Einklemmgefahr. Kinder nicht mit den Bedienelementen spielen lassen.

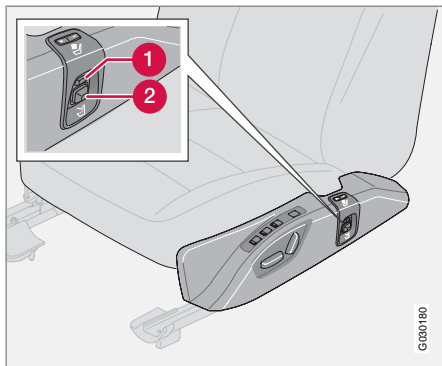
Sicherstellen, dass sich während des Verstellvorgangs keine Gegenstände vor, hinter oder unter dem Sitz befinden.

Vergewissern Sie sich, dass etwaige Insassen im Fond nicht eingeklemmt werden können.



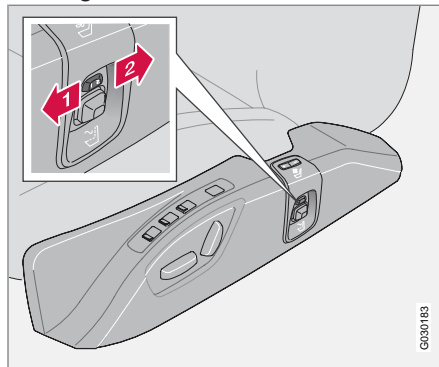
Vordersitze - Executive

Komfortsitze vorn



- 1 Massage
- 2 Kreuzstütze

Massage



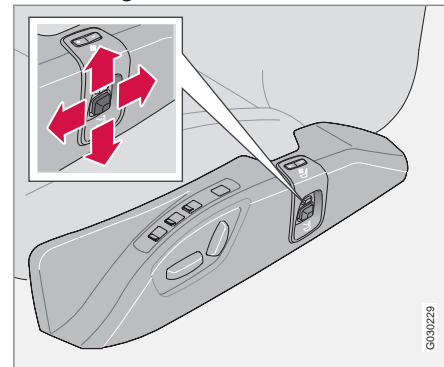
Taste zur Aktivierung der Massage.

- 1 → Starke Massage
- 2 → Leichte Massage

Beide Vordersitze haben eine Massagefunktion in der Rückenlehne. Bei der Massage massieren Luftkissen mit starker oder leichter Einstellung den Rücken. Wenn eine der Einstellungen gewählt ist, wird die Massage im folgenden Zyklus ausgeführt: Massage 6 Minuten - Pause 4 Minuten - Massage 6 Minuten usw.

Wenn sich die Taste in der Mittelstellung befindet oder der Transponderschlüssel in Stellung 0 steht, ist die Massage nicht aktiviert.

Einstellung der Kreuzstütze



Taste zur Einstellung der Kreuzstütze.

Die Kreuzstütze wird mit denselben Luftkissen eingestellt, die zur Massage verwendet werden. Die Tiefen- und Höheneinstellung kann stufenlos mit Hilfe der Bedientaste vorgenommen werden, siehe Abbildung oben.

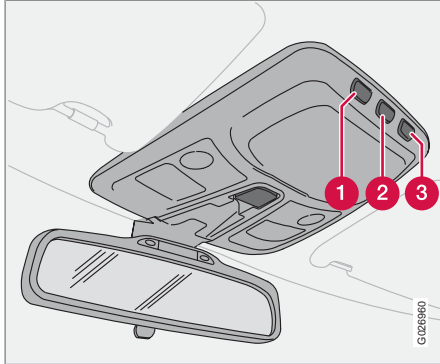
Die Kreuzstütze kann eingestellt werden, wenn die Massagefunktion nicht aktiviert ist.

Ein Speicher merkt sich die Einstellung der Kreuzstütze, wenn die Massage unterbrochen wird oder der Druck in den Luftkissen abgenommen hat, beispielsweise nach einem längeren Parken.



Innenbeleuchtung

Leseleuchten und Innenbeleuchtung



Schalter in der Dachkonsole für vordere Leseleuchten und Innenbeleuchtung.

- ❶ Leseleuchte links vorn
- ❷ Innenbeleuchtung
- ❸ Leseleuchte rechts vorn

Die Innenbeleuchtung¹ wird mit einem kurzen Druck auf Taste (2) eingeschaltet, gleichzeitig wird die automatische Innenbeleuchtung aktiviert, siehe Seite 107. Die Innenbeleuchtung wird mit einem kurzen Druck auf Taste (2) ausgeschaltet.

Die gesamte Innenbeleuchtung kann in Zündstellung I und II sowie wenn der Motor läuft, eingeschaltet werden. Die Beleuchtung kann ebenfalls innerhalb von 10 Minuten aktiviert werden, nachdem

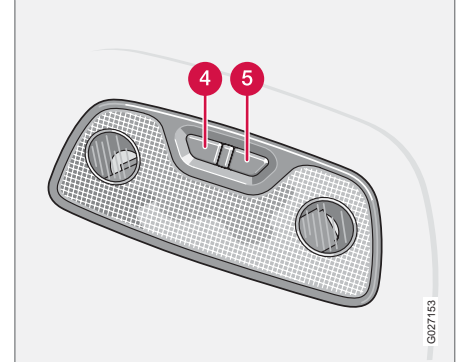
- der Motor abgestellt wurde und die Zündung in Stellung 0 steht,
- das Fahrzeug entriegelt, jedoch der Motor noch nicht angelassenen wurde

Anschließend wird sie automatisch ausgeschaltet.

Vordere Deckenbeleuchtung

Die Leseleuchten vorn werden mit einem Druck auf die jeweilige Taste in der Deckenkonsole ein- bzw. ausgeschaltet.

Hintere Deckenbeleuchtung



Leseleuchten hinten.

- ❹ Leseleuchte links hinten, ein/aus
- ❺ Leseleuchte rechts hinten, ein/aus

Die Lampen werden mit einem Druck auf die jeweilige Taste ein- bzw. ausgeschaltet.

In Siebensitzern ist auch die dritte Sitzreihe mit Leseleuchten ausgestattet.

Einstiegsbeleuchtung

Die Einstiegsbeleuchtung (und die Innenbeleuchtung) wird beim Öffnen oder Schließen einer Seitentür ein- bzw. ausgeschaltet.

¹ Die Einstiegsbeleuchtung folgt der Innenbeleuchtung.



Beleuchtung Kofferraum

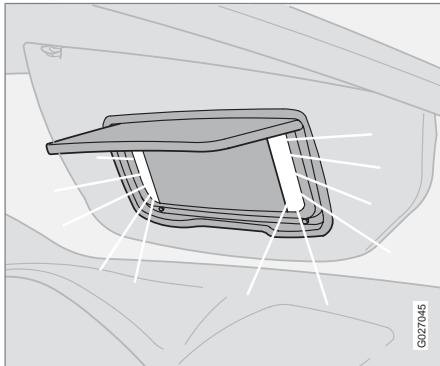
Der Kofferraum wird über eine Lampe an der Innenseite der Heckklappe beleuchtet.

Die hintere Lampe im Innenraum und die Lampe in der Heckklappe werden beim Öffnen oder Schließen der Heckklappe ein- bzw. ausgeschaltet.

Handschuhfachbeleuchtung

Die Handschuhfachbeleuchtung wird beim Öffnen oder Schließen des Handschuhfachs ein- bzw. ausgeschaltet.

Frisierspiegel*



Die Lampe wird automatisch eingeschaltet, wenn Sie die Spiegelabdeckung aufklappen.

Automatische Innenbeleuchtung

Die Automatik kann ausgeschaltet werden. Dazu Taste (2), siehe Seite 106, länger als 3 Sekunden drücken. Ein kurzer Druck auf die Taste schaltet die Automatik erneut ein.

Bei aktivierter Automatik wird die Innenbeleuchtung automatisch² für die Dauer von 30 Sekunden eingeschaltet, wenn:

- das Fahrzeug mit dem Schlüssel oder dem Transponderschlüssel entriegelt wird,
- der Motor abgestellt und der Schlüssel in Stellung 0 gebracht wurde.

Die Innenbeleuchtung wird für die Dauer von 10 Minuten eingeschaltet, wenn eine der Türen geöffnet ist und die Innenbeleuchtung nicht ausgeschaltet wurde.

Die Innenbeleuchtung wird ausgeschaltet, wenn:

- der Motor startet,
- das Fahrzeug mit dem Schlüssel oder dem Transponderschlüssel verriegelt wird.

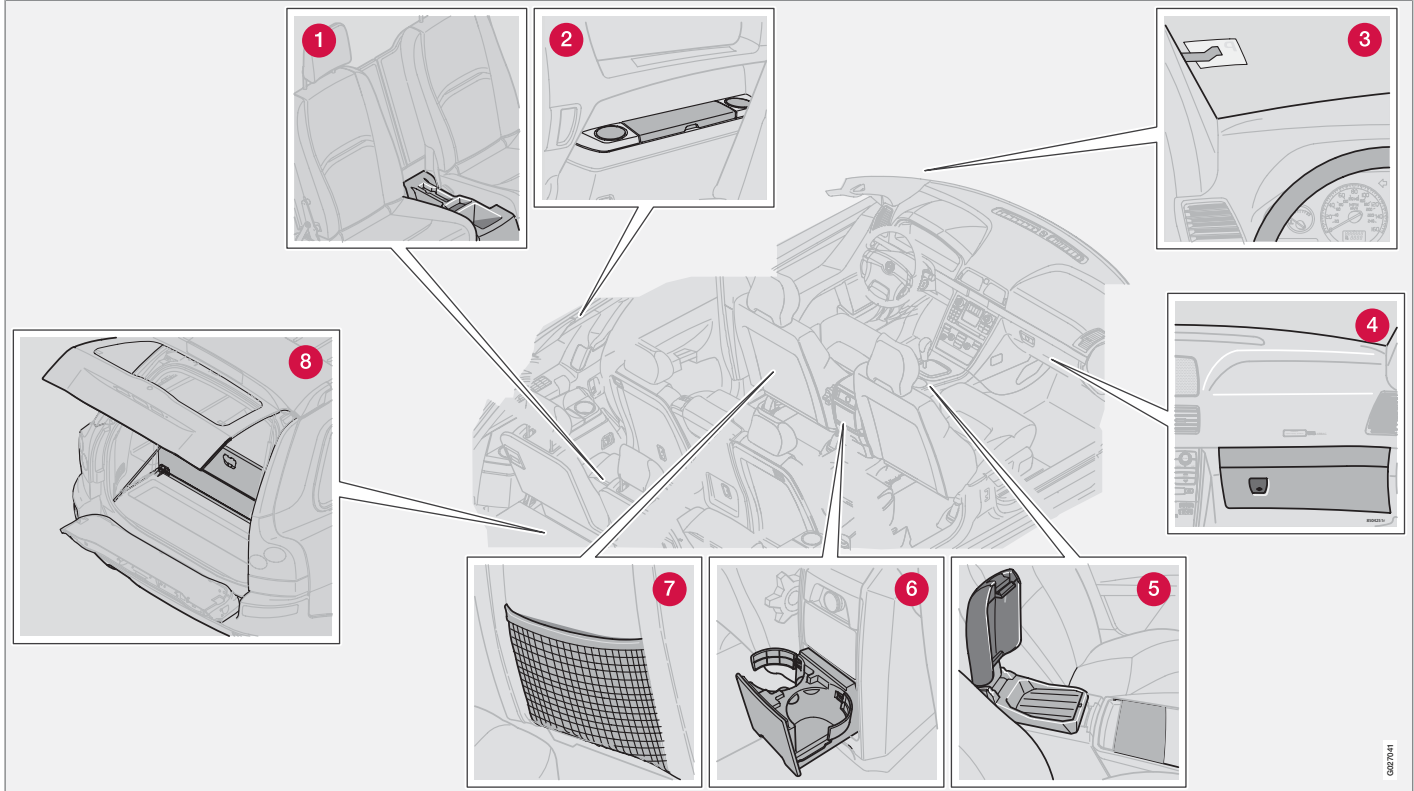
Die einprogrammierten Zeiten, 30 Sekunden bzw. 10 Minuten, können in einer Volvo-Werkstatt geändert werden.

² Die Funktion ist lichtabhängig und wird nur aktiviert, wenn es dunkel ist.



Ablagefächer im Innenraum

Ablagefächer



0237041



Ablagefächer im Innenraum

- 1 Staufach in der dritten Sitzreihe
- 2 Ablagefach und Getränkehalter
- 3 Parkscheinhalter
- 4 Handschuhfach
- 5 Aufbewahrungsfach in der Mittelkonsole
- 6 Getränkehalter für Insassen im Fond
- 7 Ablagefach (ebenfalls an der Vorderkante der Vordersitze)
- 8 Tragetaschenhalter

WARNUNG

Stellen Sie sicher, dass harte, scharfe oder schwere Gegenstände nicht so liegen oder herausragen, dass diese bei scharfem Bremsen zu Verletzungen führen können.

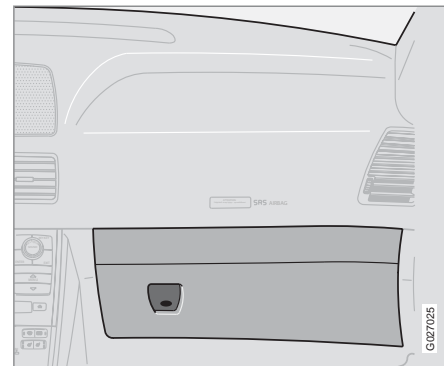
Befestigen Sie große, schwere Gegenstände immer mit einem der Sicherheitsgurte oder einem Spannband.

Fach für Kugelschreiber



In der Mittelkonsole befindet sich ein Fach für Kugelschreiber.

Handschuhfach

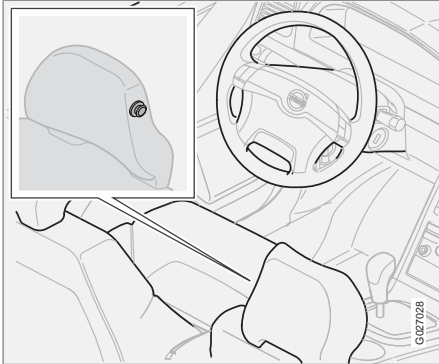


Im Handschuhfach können Sie die Betriebsanleitung des Fahrzeugs, Straßenkarten, Kugelschreiber, Benzinkarten und ähnliche Gegenstände aufbewahren.



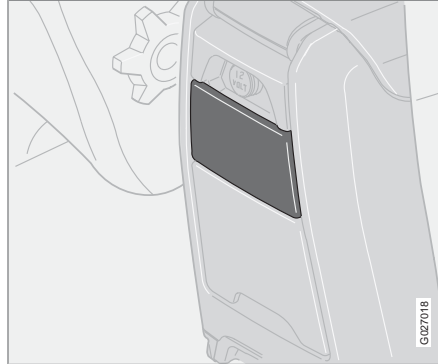
Ablagefächer im Innenraum

Kleiderhaken



Der Kleiderhaken ist nur für leichtere Kleidungsstücke vorgesehen.

Aschenbecher für Insassen im Fond*

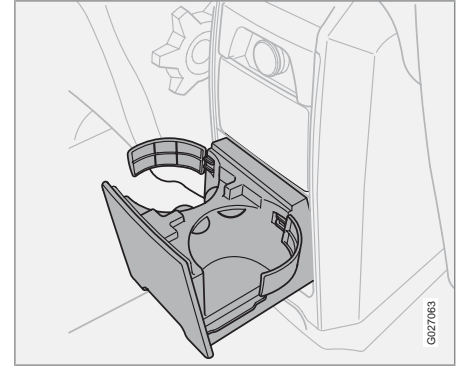


Der Aschenbecher wird geöffnet, indem die Oberkante des Aschenbechers herausgezogen wird.

Aschenbecher entleeren:

1. Den Aschenbecher öffnen.
2. Den Aschenbecher hinunterdrücken und nach hinten neigen.
3. Den Aschenbecher herausheben.

Getränkhalter/Flaschenhalter für Insassen im Fond



An der Unterkante des Einsatzes ziehen, um den Halter zu öffnen.

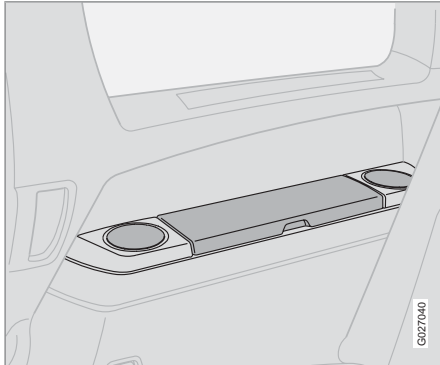
Der Einsatz im Getränkhalter kann herausgenommen werden:

- Die beiden Klammern lösen, um den Getränkhalter als Flaschenhalter für größere Flaschen zu verwenden.



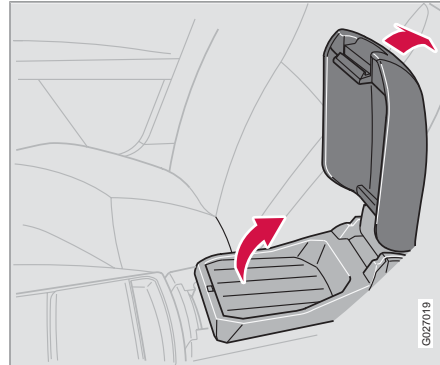
Ablagefächer im Innenraum

Staufach und Getränkehalter (Siebensitzer)



In dem Staufach können z. B. CDs und Bücher aufbewahrt werden.

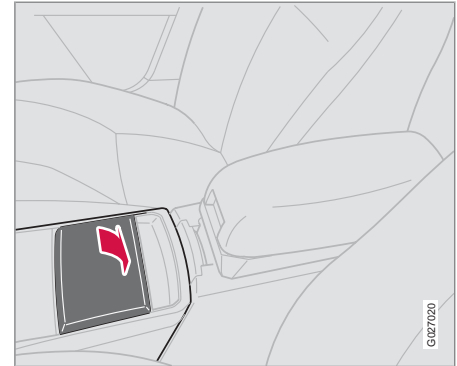
Aufbewahrungsfach in der Mittelkonsole



In der Mittelkonsole befindet sich ein Aufbewahrungsfach für z. B. Lebensmittel und Getränke. Die Armlehne kann zurückgeklappt werden und dann als Tisch für die Insassen im Fond dienen.

Unter dem Aufbewahrungsplatz befindet sich ein Ablagefach für beispielsweise CDs.

Getränkehalter



Getränkehalter für die Insassen auf den Vordersitzen.

Aschenbecher*

- Den Einsatz herausnehmen, um den Aschenbecher zu entleeren.



Ablagefächer im Innenraum

Staufach in der dritten Sitzreihe (Siebensitzer)

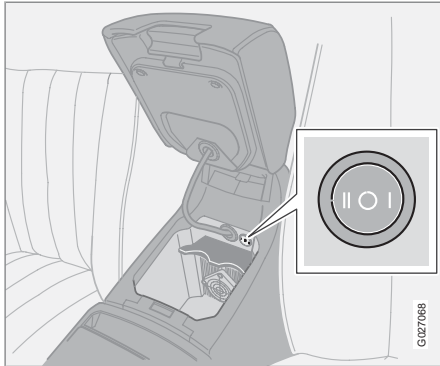


In dem Staufach können Kugelschreiber und ähnliche Gegenstände aufbewahrt werden.



Ablagefächer im Innenraum - Executive

Kühlbox



Unter der aufklappbaren Armlehne am Vordersitz befindet sich eine Kühlbox. Die Kühlstufe mit der Taste einstellen (siehe Abbildung). Die Box wird gekühlt, wenn der Motor läuft bzw. in Schlüsselstellung **II**.

 **WARNUNG**

Die Flaschen gut verschlossen in der Kühlbox aufbewahren und darauf achten, dass der Deckel während der Fahrt geschlossen ist.



Rücksitz

Rücksitze – zweite Reihe (Siebensitzer)



Rückenlehne zum Einsteigen vorklappen

Den Griff (1) anheben und den Sitz gleichzeitig nach vorn schieben. Den Sitz in umgekehrter Reihenfolge wieder in die Ausgangsstellung bringen.

Längseinstellung des Sitzes

Den Bügel (2) anheben, um den Sitz vor- bzw. zurückzubewegen.

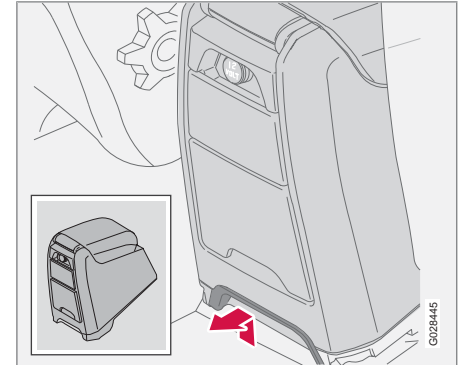
Verstellbarer Sitz (Siebensitzer)



Der mittlere Sitz in der zweiten Sitzreihe kann weiter vorgestellt werden als die anderen Sitze der Sitzreihe. Befindet sich der Sitz in der vorgestellten Position, wird es den Insassen auf den Vordersitzen erleichtert, Kinder auf dem integrierten Sitzkissen im Auge zu behalten.

Den Bügel (A) anheben, um den Sitz vor- bzw. zurückzubewegen.

Hinteren Teil der Mittelkonsole entfernen

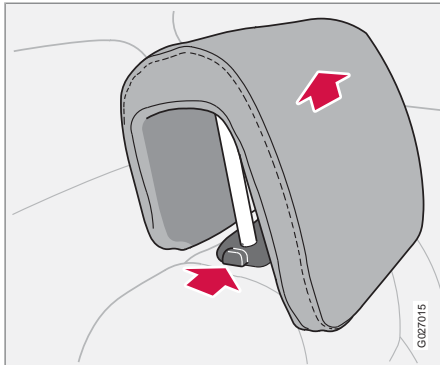


Um den mittleren Sitz der zweiten Sitzreihe vorstellen zu können, muss zunächst die Mittelkonsole ausgebaut werden.

1. Der hintere Teil der Mittelkonsole wird entfernt, indem die Verriegelung, wie oben abgebildet, gerade herausgezogen wird.
2. Anschließend die Konsole herausheben.



Kopfstütze im Fond – mittlerer Sitz



Die Kopfstütze am mittleren Sitz ist in vier Höhen verstellbar. Die Kopfstütze je nach Wunsch nach oben schieben.

- Den Freigabeknopf drücken, um die Kopfstütze herunterzustellen, siehe Abbildung.

WARNUNG

Die unterste Stellung ist nur zu verwenden, wenn die Rückenlehne des Sitzes umgeklappt werden soll oder wenn niemand auf diesem Sitz sitzt.

Nach dem Geradestellen der Sitze in der zweiten und dritten Reihe müssen Sie sich darüber vergewissern, dass die Rückenlehne in die Verriegelung eingerastet ist. Anderenfalls kann die Schutzwirkung der Sitze ausbleiben.

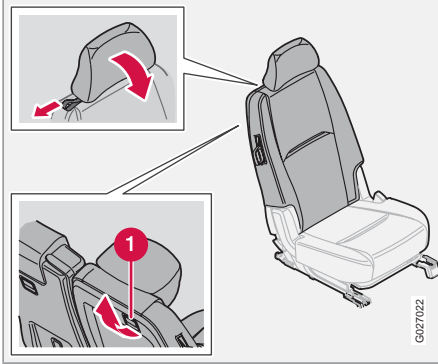
ACHTUNG

Die Kopfstütze kann nicht vollständig entfernt werden.



Kofferraum

Vergrößerung des Kofferraums – zweite Sitzreihe

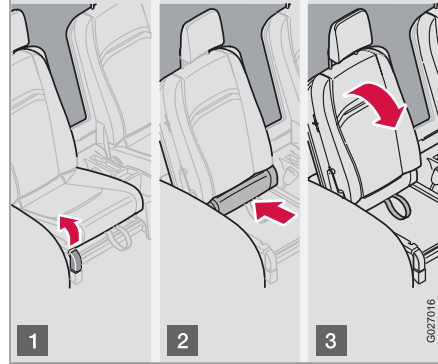


1. Sitze in die hinterste Stellung bringen (gilt nur für Siebensitzer).
2. Die Kopfstützen herunterklappen.
3. Die Sperre (1) freigegeben und die Rückenlehne vorklappen. Die Rückenlehne durch Drücken in der heruntergeklappten Stellung verriegeln.

WARNUNG

Aus Sicherheitsgründen darf niemand in der dritten Sitzreihe sitzen, wenn die Außensitzkopfstützen der zweiten Sitzreihe heruntergeklappt sind.

Vergrößerung des Kofferraums – dritte Sitzreihe (Siebensitzer)



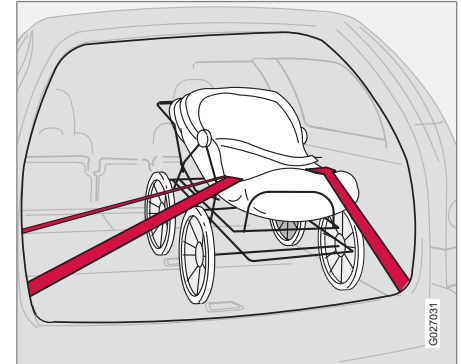
Die zweite Sitzreihe in ihre vorderste Stellung schieben, siehe Seite 102.

- 1 Den Griff anheben.
- 2 Das Sitzkissen in seine hinterste Stellung schieben. Die Lastösen rechts und links einklappen, damit sie beim Vorklappen der Rückenlehnen nicht beschädigt werden.
- 3 Die Rückenlehne vorklappen. (Die Kopfstütze klappt sich beim Vorklappen der Rückenlehne ein.)

Rückstellung der dritten Sitzreihe

1. Die Rückenlehne in die normale Stellung bringen.
2. Die Schlaufe greifen und das Sitzkissen herausziehen, bis ein Knacklaut zu hören ist.
3. Die Kopfstütze hochklappen.
> Der Sitz kann nun verwendet werden.

Allgemeines



Die Gesamtzuladung ist vom Leergewicht des Fahrzeugs abhängig. Die Gesamtzuladung des Fahrzeugs reduziert sich um die Summe des Gewichts der Insassen und der gesamten Son-



derausstattung. Für ausführliche Informationen zu Gewichten siehe Seite 284.

Kofferraum beladen

Die Sicherheitsgurte und Airbags bieten dem Fahrer und den Insassen einen wirkungsvollen Schutz, vor allem bei einem Frontalaufprall. Bedenken Sie jedoch, dass Sie sich auch rückseitig vor Verletzungen schützen müssen. Beim Beladen Ihres Fahrzeugs sollten Sie daher beachten, dass Gegenstände im Kofferraum, die nicht hinreichend gesichert und falsch geladen sind, bei einem Aufprall oder bei starkem Abbremsen mit hoher Geschwindigkeit und Kraft nach vorn schleudern und schwerwiegende Verletzungen verursachen können.

Ein Gegenstand mit einem Gewicht von 20 kg entspricht im Falle eines Frontalaufpralls bei einer Geschwindigkeit von 50 km/h einem Aufprallgewicht von 1000 kg.

Beachten Sie beim Beladen des Fahrzeugs die folgenden Punkte:

- Nicht allzu schweres Ladegut hinter die Vordersitze legen – die umgelegte Rückenlehne wird hierdurch unnötig stark belastet.
- Das Ladegut direkt hinter die Rückenlehne legen.

- Schweres Ladegut so niedrig wie möglich legen.
- Breites Ladegut mittig legen.
- Scharfe Kanten mit einem weichen Kantenschutz versehen.
- Das Ladegut mit Bändern an den Lastösen festzurren.
- Die Ladehöhe darf ohne Gepäcknetz niemals die Höhe der Rückenlehne überschreiten.



WARNUNG

Die Fahreigenschaften verändern sich abhängig vom Betriebsgewicht und der Zuladung des Fahrzeugs.



WARNUNG

Die Ladehöhe darf niemals die Höhe der Rückenlehne überschreiten! Bei scharfem Abbremsen oder einem Aufprall kann die Ladung anderenfalls nach vorn geschleudert werden und schwerwiegende Verletzungen der Insassen verursachen. Ebenfalls daran denken, das Ladegut immer gut zu verzurren (festzubinden).

Bei heruntergeklappter Rückenlehne darf das Fahrzeug höchstens bis 50 mm unter die Oberkante der hinteren Seitenfenster auf der Beifahrerseite beladen werden. Sorgen Sie außerdem für einen Freiraum von 10 cm von den Fenstern nach innen. Anderenfalls kann die Schutzwirkung des im Dachhimmel verborgenen Kopf-/Schulterairbags ausbleiben.

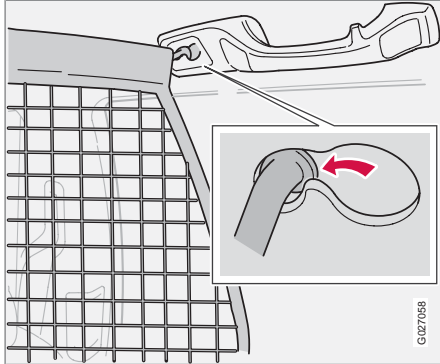
Ladegüter müssen grundsätzlich sicher verzurrt werden. Bei starkem Abbremsen besteht anderenfalls die Gefahr, dass das Ladegut verrutscht und Insassen verletzt.

Beim Be- und Entladen langer Ladegüter den Motor abstellen und die Feststellbremse anziehen. In ungünstigen Fällen können Sie anderenfalls mit dem Ladegut an den Schalthebel oder Wählhebel geraten, so dass ein Gang eingelegt wird und das Fahrzeug ins Rollen gerät.



Kofferraum

Schutznetz



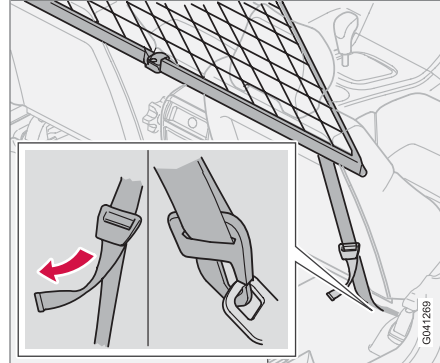
G027058

Das Schutznetz verhindert, dass Gepäck und Ladegut bei einem kräftigen Abbremsen im Innenraum nach vorn geschleudert wird.

Das Netz ist aus strapazierfähigem Nylongewebe gefertigt und kann auf zwei Arten befestigt werden:

- Hinter der Rückenlehne des Rücksitzes
- Hinter den Vordersitzen - bei heruntergeklapptem Rücksitz.

Schutznetz anbringen



G041269

Ist das Fahrzeug mit einer Gepäckraumabdeckung ausgestattet, diese vor dem Anbringen des Schutznetzes entfernen.

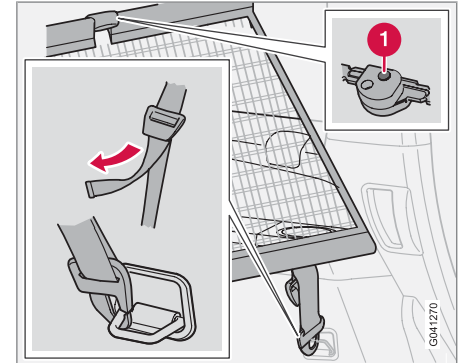
1. Die obere Stange in die vordere bzw. hintere Dachbefestigung einhaken.
2. Das andere Ende der Stange in die Dachbefestigung auf der gegenüberliegenden Seite einhaken.
3. Ist das Netz in die hinteren Dachbefestigungen eingehakt, das Verzurrgband des Schutznetzes an den Ösen am Boden befestigen.

4. Ist das Netz in die vorderen Dachbefestigungen eingehakt, die Ösen an der Gleitschiene des Sitzes benutzen.

Gilt nur für Siebensitzer:

1. Darauf achten, dass das Netz beim Einspannen vor der Armlehne der Seitenverkleidung zu liegen kommt.
2. Das Schutznetz mit den Verzurrbändern festspannen.

Schutznetz zusammenklappen



G041270



Kofferraum

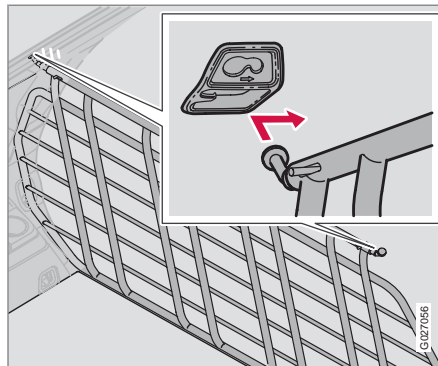
Das Schutznetz kann zusammengeklappt und im Kofferraumboden verstaut werden (bei Fünfsitzer).

- Die Knöpfe (1) an den Scharnieren des Lastnetzes drücken, um die Scharniere zu entriegeln. Das Netz zusammenklappen.

! WARNUNG

Vergewissern Sie sich immer, ob die oberen Befestigungen des Schutznetzes richtig montiert sind, und ob die Verzurrbänder sicher befestigt sind.

Verwenden Sie das Netz nicht, wenn es beschädigt ist.

Schutzgitter aus Stahl*


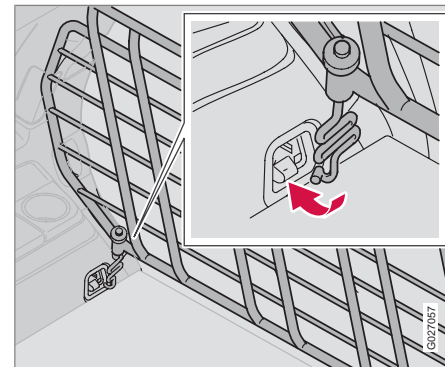
Durch das Schutzgitter im Kofferraum wird verhindert, dass Gepäck oder Haustiere bei einem starken Abbremsen im Innenraum nach vorn geschleudert werden.

Das Schutzgitter muss aus Sicherheitsgründen immer korrekt befestigt und verzurt sein.

Gehen Sie wie folgt vor, um das Schutzgitter einzusetzen:

1. Das Schutzgitter durch die Heckklappe oder eine der Fondtüren (hierbei ist zunächst die zweite Sitzreihe herunterzuklappen) in das Fahrzeug heben.

2. Die eine Schutzgitterbefestigung in die entsprechende Halterung über der Fondtür hinter der zweiten Sitzreihe führen.



3. Die Schutzgitterbefestigung in die vordere Stellung in der Halterung bewegen.
4. Die andere Schutzgitterbefestigung in die entsprechende Halterung über der anderen Fondtür führen und in die vordere Stellung bewegen.
5. Den Befestigungsbügel wie in der Abbildung gezeigt von unten durch die untere Schutzgitterbefestigung führen.
6. Die Feder am Befestigungsbügel anbringen und das Rädchen anschrauben.



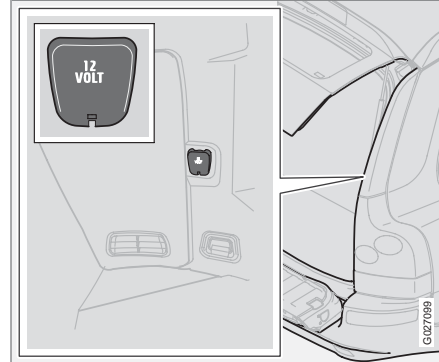
Kofferraum

7. Den Haken des Befestigungsbügels in die Verzurröse für Ladegut einhaken und das Rädchen festziehen, bis der Befestigungsbügel die Verzurröse erfasst.
8. Entsprechend auf der anderen Seite vorgehen.
9. Beide Befestigungsbügel abwechselnd anziehen.
10. Die Gewinde über den Rädchen mit Schutzkappen versehen.

WARNUNG

Gilt für Siebensitzer: Aus Sicherheitsgründen darf niemand in der dritten Sitzreihe sitzen, wenn das Gepäckgitter hinter der zweiten Sitzreihe befestigt ist.

Steckdose im Laderaum



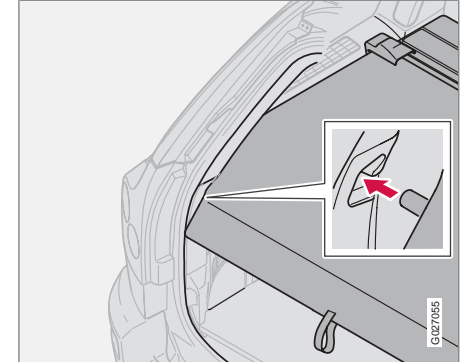
Wenn Sie die Steckdose verwenden möchten, klappen Sie zunächst den Deckel herunter. Die Steckdose funktioniert unabhängig davon, ob die Zündung eingeschaltet ist oder nicht.

Wenn Sie die Zündung ausschalten und ein Verbraucher mit einem höheren Stromverbrauch als 0,1 A an die Steckdose angeschlossen ist, erscheint eine Warnmitteilung im Display.

ACHTUNG

Die Steckdose nicht bei abgestelltem Motor verwenden, da die Gefahr besteht, dass die Batterie des Fahrzeugs entladen wird.

Gepäckraumabdeckung*



Die Gepäckraumabdeckung ausziehen und über das Gepäck ziehen. Die Abdeckung anschließend in die Löcher an den hinteren Säulen im Kofferraum einhaken.

Gepäckraumabdeckung entfernen

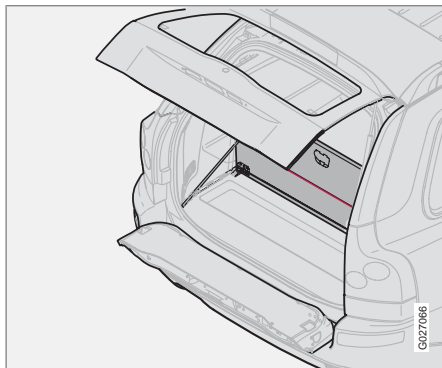
Das Endstück der Gepäckraumabdeckung nach innen drücken, nach oben ziehen und lösen. Beim Anbringen die Endstücke der Gepäckraumabdeckung in die Halter herunterdrücken.



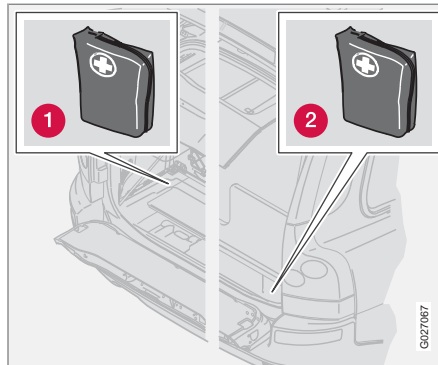
Kofferraum

! WARNUNG

Keine Gegenstände auf die Gepäckraumabdeckung legen, da die Insassen beim Abbremsen oder bei Ausweichmanövern durch diese verletzt werden könnten.

Tragetaschenhalter*


Die Klappe im Laderaumboden aufklappen. Sichern Sie Ihre Tragetaschen mit Hilfe von Spannbändern oder Halterungen.

Kofferraumfach, Inhalt


- 1 Position des Verbandkastens im Fünfsitzer.
- 2 Position des Verbandkastens im Siebensitzer.

Im Kofferraumboden werden folgende Gegenstände aufbewahrt:

- Warndreieck*
- Werkzeugtasche
- Verbandkasten*
- Wagenheber (alternative Anordnung)

i ACHTUNG

Bestimmte Produkte im Verbandkasten sind mit Mindesthaltbarkeitsdatum versehen. Diese Produkte sind vor Ablauf des Haltbarkeitsdatums auszutauschen.

Fach im Kofferraumboden öffnen (Fünfsitzer)

- Die Klappe im Kofferraumboden aufklappen.

Falls das Fahrzeug mit Tragetaschenhalter ausgestattet ist:

- Die Klappe aufklappen, die Spannbänder des Tragetaschenhalters lösen.

Fach im Kofferraumboden öffnen (Siebensitzer)

- Die Klappe aufklappen.

Falls das Fahrzeug mit Tragetaschenhalter ausgestattet ist:

- Die obere Klappe aufklappen, die Spannbänder des ggf. vorhandenen Tragetaschenhalters lösen und die untere Klappe aufklappen.



Kofferraum

 **WICHTIG**

Keine Gegenstände in den Klappbereich der Sitze legen, da dadurch die Sitze und die Sitzmechanismen beschädigt werden könnten.





Transponderschlüssel - Schlüssel mit Fernbedienung.....	126
Verriegelung und Entriegelung.....	128
Kindersicherung.....	131
Alarmanlage*	133

SCHLÖSSER UND ALARMANLAGE

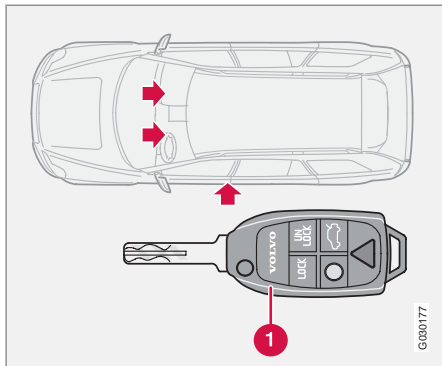


05



Transponderschlüssel - Schlüssel mit Fernbedienung

Schlüssel – Immobilizer



Transponderschlüssel. Der Schlüssel passt für sämtliche Schlösser.

Das Fahrzeug wird mit zwei Transponderschlüsseln geliefert. Diese können zusammengeklappt werden und sind mit einer eingebauten Fernbedienung versehen.

Verlust eines Schlüssels

Falls Sie einen Ihrer Transponderschlüssel verlieren sollten, wird Ihnen empfohlen, eine Volvo-Vertragswerkstatt aufzusuchen und dabei sämtliche vorhandenen Schlüssel für das Fahrzeug mitzunehmen. Als vorbeugende Diebstahlschutzmaßnahme muss der Code des verloren gegangenen Schlüssels aus dem

System gelöscht werden. Die anderen Schlüsseln müssen gleichzeitig neu codiert werden.

Volvo-Vertragswerkstätten verfügen über den einzigartigen Code der Schlüsselblätter und werden daher für die Bestellung neuer Schlüsselblätter empfohlen.

Bis zu sechs Transponderschlüssel können für ein und dasselbe Fahrzeug programmiert und verwendet werden.

Immobilizer

Die Schlüssel sind mit codierten Chips versehen. Der Code muss mit dem des Zündschlosses übereinstimmen. Das Fahrzeug kann nur gestartet werden, wenn der richtige Schlüssel mit dem richtigen Code verwendet wird.

i ACHTUNG

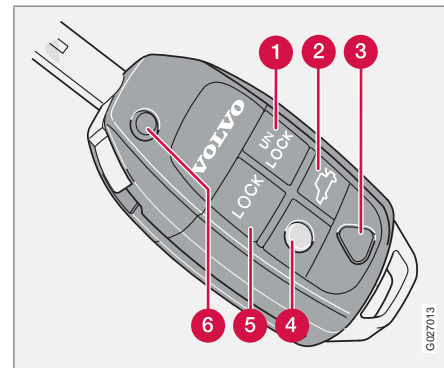
Das Schlüsselblatt des Transponderschlüssels muss beim Start des Fahrzeugs vollständig ausgeklappt sein (siehe Abbildung). Andernfalls besteht die Gefahr, dass die Wegfahrsperfunktion ein Anlassen des Fahrzeugs verhindert.

Zündschlüssel und Immobilizer

Der Transponderschlüssel darf nicht mit anderen Schlüsseln oder metallischen Gegenständen am selben Schlüsselbund hängen. Der Immobilizer könnte sonst versehentlich akti-

viert werden, woraufhin das Fahrzeug nicht gestartet werden kann.

Fernbedienungsfunktionen



1 Entriegelung

- Einmaliges Drücken der Taste entriegelt sämtliche Türen, die Heckklappe und die Tankklappe.

2 Heckklappe

- Einmaliges Drücken der Taste entriegelt nur die Heckklappe.

3 Panikfunktion

Die Panikfunktion dient im Notfall dazu, die Aufmerksamkeit der Umgebung zu wecken.



Transponderschlüssel - Schlüssel mit Fernbedienung

Wenn die rote Taste mindestens 3 Sekunden lang bzw. 2 Mal innerhalb derselben Zeitspanne gedrückt wird, werden Blinker und Signalhorn des Fahrzeugs aktiviert. Der Panikalarm wird durch Drücken einer beliebigen Taste des Transponderschlüssels bzw. automatisch nach 25 Sekunden ausgeschaltet.

4 Annäherungsbeleuchtung

Gehen Sie wie folgt vor, wenn Sie sich Ihrem Fahrzeug nähern:

- Auf die gelbe Taste des Transponderschlüssels drücken.

Nun werden Innenbeleuchtung, Positionsleuchten/Standlicht, Kennzeichenbeleuchtung und die Lampen* in den Außenrückspiegeln eingeschaltet. Ist ein Anhänger an das Fahrzeug angeschlossen, wird außerdem die Anhängerbeleuchtung eingeschaltet. Diese Lampen bleiben 30, 60 oder 90 Sekunden lang eingeschaltet. Eine geeignete Zeiteinstellung kann von einer Werkstatt vorgenommen werden – eine Volvo-Vertragswerkstatt wird empfohlen.

Annäherungsbeleuchtung ausschalten:

- Drücken Sie noch einmal auf die gelbe Taste.

5 Verriegelung

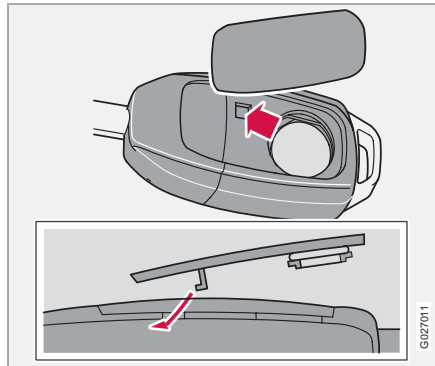
Mit der Taste werden sämtliche Türen, die Heckklappe und der Tankdeckel verriegelt. Der Tankdeckel wird mit einer Verzögerung von ca. 10 Minuten verriegelt.

6 Schlüssel zusammenklappen/öffnen

Der Transponderschlüssel kann durch Drücken der Taste und gleichzeitiges Einklappen des Schlüsselblatteils in den Tastenteil zusammengeklappt werden.

Der zusammengeklappte Schlüssel wird automatisch durch Drücken der Taste aufgeklappt.

Batterie im Transponderschlüssel wechseln



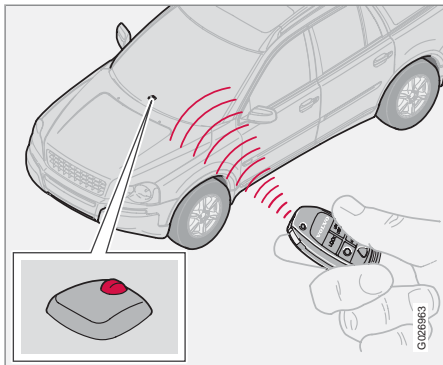
Wenn die Schlösser wiederholt nicht auf die Signale des Transponderschlüssels reagieren, muss die Batterie ausgewechselt werden.

1. Den Deckel abnehmen. Diesen dazu vorsichtig an der Hinterkante mit einem kleinen Schraubendreher anheben.
2. Batterie auswechseln (Typ: CR 2032, 3 V) – Batterie mit der Plusseite nach oben einsetzen. Berührung der Batterie und ihrer Kontaktflächen mit den Fingern vermeiden.
3. Deckel wieder anbringen. Darauf achten, dass die Gummidichtung richtig liegt und nicht beschädigt wird, damit kein Wasser eindringen kann.
4. Geben Sie die verbrauchte Batterie zur umweltfreundlichen Entsorgung in Ihrer Volvo-Vertragswerkstatt ab.



Verriegelung und Entriegelung

Verriegelung/Entriegelung von außen



Mit dem Transponderschlüssel können sämtliche Seitentüren und die Heckklappe gleichzeitig verriegelt/entriegelt werden. Die Verriegelungsknöpfe und die Türgriffe innen werden entriegelt¹.

Die Tankklappe lässt sich öffnen, wenn das Fahrzeug nicht verriegelt ist. Die Klappe bleibt 10 Minuten nach der Verriegelung unverriegelt.

i ACHTUNG

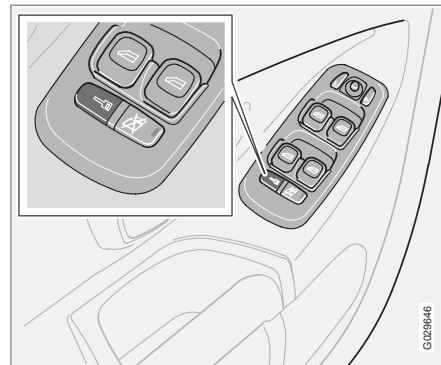
Das Fahrzeug kann auch verriegelt werden, wenn eine Tür oder die Heckklappe geöffnet ist. Wenn die Tür geschlossen wird, besteht die Gefahr, dass die Schlüssel eingeschlossen werden.

Automatische Wiederverriegelung

Wenn keine der Türen oder die Heckklappe innerhalb von zwei Minuten nach dem Entriegeln mit dem Transponderschlüssel geöffnet werden, werden alle Schlösser automatisch wiederverriegelt. Diese Funktion verringert die Gefahr, dass das Fahrzeug unbeabsichtigt unverriegelt gelassen wird.

Für Fahrzeuge mit Alarmanlage siehe Seite 133.

Automatische Verriegelung



Die automatische Verriegelung wird vom Bedienfeld in der Fahrertür aus aktiviert und deaktiviert. Die Funktion sorgt dafür, dass die Türen automatisch verriegelt werden, wenn die Geschwindigkeit des Fahrzeugs 7 km/h übersteigt. Die Türen bleiben solange verriegelt, bis eine Tür von innen geöffnet wird oder alle Türen vom Bedienfeld aus entriegelt werden.

Aktivierung/Deaktivierung

Der Transponderschlüssel muss in Schlüsselstellung I oder II stehen.

¹ Gilt für bestimmte Märkte



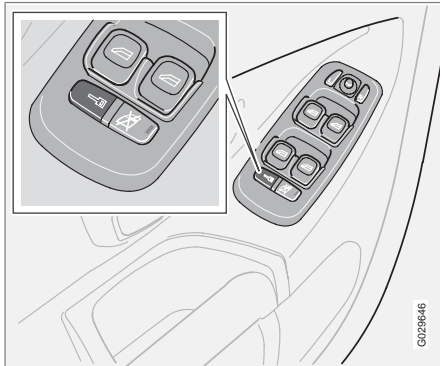
Verriegelung und Entriegelung

Auf die **READ**-Taste am linken Lenkradhebel drücken, um ggf. vorhandene Mitteilungen im Display zu bestätigen.

Die Taste für die Zentralverriegelung drücken, bis eine neue Mitteilung zum Verriegelungsstatus im Display erscheint.

Die Mitteilung **AUTOMATISCHE VERRIEG. AKTIVIERT** (das Fahrzeug wird auch verriegelt, wenn es sich bewegt) bzw. **AUTOMATISCHE VERRIEG. DEAKTIVIERT** erscheint im Display.

Verriegelung/Entriegelung von innen

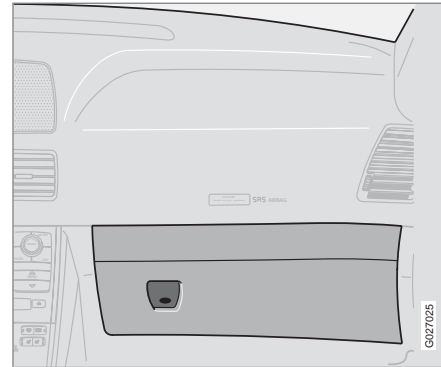


Vom Bedienfeld in der Fahrertür (oder der Beifahrertür) aus können sämtliche Türen und die Heckklappe gleichzeitig ver- oder entriegelt werden.

Alle Türen können mit dem Verriegelungsknopf am Bedienfeld der jeweiligen Tür verriegelt werden.

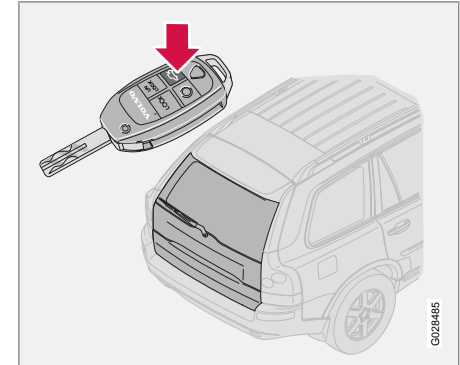
Wenn das Fahrzeug nicht von außen verriegelt wurde, kann es entriegelt werden, indem die Tür mit dem Griff geöffnet wird.²

Verriegelung Handschuhfach



Das Handschuhfach kann mit dem Transponderschlüssel verriegelt werden.

Verriegelung/Entriegelung Heckklappe



Nur Heckklappe entriegeln:

1. Einmal gemäß Abbildung auf die Taste des Transponderschlüssels drücken.
2. Wenn alle Türen beim Schließen der Heckklappe verriegelt sind, verbleibt die Heckklappe nach dem Schließen ungesichert und unverriegelt. Die übrigen Türen sind weiterhin gesichert und verriegelt.
3. Ein weiteres Mal auf die **LOCK**-Taste drücken, um die Heckklappe zu verriegeln und zu sichern.

² Gilt für bestimmte Märkte



Verriegelung und Entriegelung

i ACHTUNG

Wenn die Heckklappe mit der **LOCK**-Taste entriegelt wird, ohne sie zu öffnen, wird die Klappe automatisch nach ca. 2 Minuten wieder verriegelt.

Sicherheitsverriegelung*

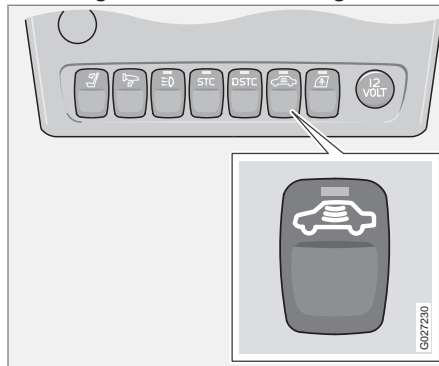
Das Fahrzeug ist mit einer besonderen Sicherheitsverriegelung ausgestattet. Ist diese aktiviert, können die Türen, wenn sie verriegelt sind, nicht von innen geöffnet werden.

Die Sicherheitsverriegelung kann nur von außen aktiviert werden, indem die Fahrertür mit dem Transponderschlüssel verriegelt wird. Die Sicherheitsverriegelung wird erst dann aktiviert, wenn sämtliche Türen geschlossen sind. Die Türen können nun nicht von innen geöffnet werden.

Das Fahrzeug kann nur von außen manuell über die Fahrertür oder mit dem Transponderschlüssel entriegelt werden.

Die Sicherheitsverriegelung erfolgt mit 25 Sekunden Verzögerung nach dem Schließen der Türen.

Vorübergehende Deaktivierung



Wenn die Türen von außen verriegelt werden müssen, obwohl sich jemand im Fahrzeug aufhält, kann die Funktion Sicherheitsverriegelung vorübergehend ausgeschaltet werden.

1. Den Transponderschlüssel in das Zündschloss stecken, ihn in Schlüsselstellung **II** und anschließend zurück in Stellung **I** oder **0** drehen.
2. Auf die Taste drücken.

Falls das Fahrzeug mit Alarmanlage ausgerüstet ist, werden gleichzeitig die Bewegungs- und Neigungssensoren deaktiviert, siehe Seite 134.

Die Lampe in der Taste leuchtet, bis das Fahrzeug mit dem Transponderschlüssel verriegelt wird. Das Display zeigt eine Mitteilung an, solange der Transponderschlüssel im Zündschloss steckt.

Das nächste Mal, wenn der Motor angelassen wird, wird das System nullgestellt. Anschließend sind die Bewegungs- und Neigungssensoren und die Sicherheitsverriegelung wieder eingeschaltet.

i ACHTUNG

Falls das Fahrzeug mit Alarmanlage ausgerüstet ist:

- Denken Sie daran, dass die Alarmanlage beim Verriegeln des Fahrzeugs eingeschaltet wird.
- Wenn eine der Türen von innen geöffnet wird, wird die Alarmanlage ausgelöst.

! WARNUNG

Keine Insassen im Fahrzeug zurücklassen, ohne die Funktion Sicherheitsverriegelung zu deaktivieren.

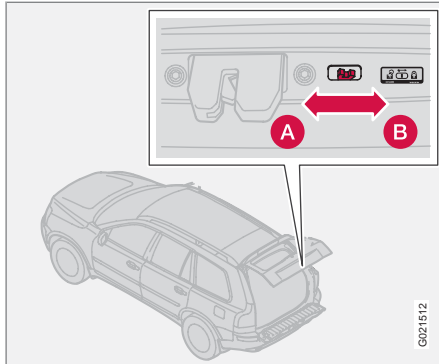


Kindersicherung

Manuelle Kindersicherung – Heckklappe und Fondtüren

Die Regler für die Kindersicherung befinden sich an der unteren Kante der Heckklappe und an der Hinterkante der Fondtüren. Die Regler sind nur zugänglich, wenn die Heckklappe bzw. die Fondtüren geöffnet sind.

Heckklappe

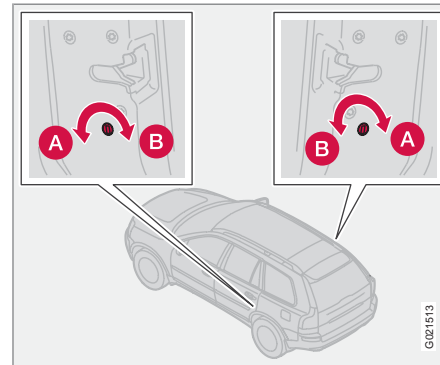


Regler für Kindersicherung – Heckklappe.

Der Regler an der Heckklappe wird umgestellt, indem er in eine der Außenstellungen geschoben wird (dazu einen flachen Metallgegenstand, z. B. einen Schraubendreher verwenden):

- A** Kindersicherung deaktiviert – die Heckklappe kann von innen geöffnet werden. Den Regler nach links verstellen.
- B** Kindersicherung aktiviert – die Heckklappe kann nicht von innen geöffnet werden. Den Regler nach rechts verstellen.

Fondtüren

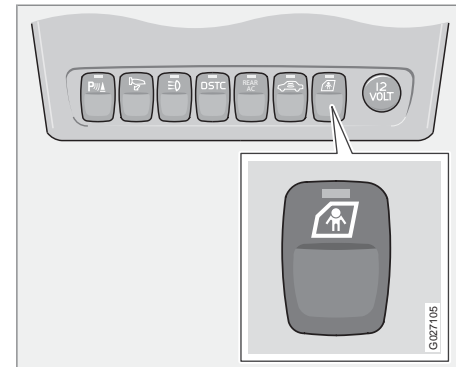


Regler für Kindersicherung – linke bzw. rechte Fondtür.

Der Regler in der jeweiligen Fondtür wird umgestellt, indem er in eine der Außenstellungen gedreht wird (dazu einen flachen Metallgegenstand, z. B. einen Schraubendreher verwenden).

- A** Kindersicherung aktiviert – die Fondtür kann nicht von innen geöffnet werden: Nach außen drehen.
- B** Kindersicherung deaktiviert – die Fondtür kann von innen geöffnet werden: Nach innen drehen.

Elektrische Kindersicherung – Fondtüren*



Mit der Taste in der Mittelkonsole wird die Kindersicherung der Fondtüren aktiviert/deaktiviert.

1. Den Zündschlüssel in Stellung I oder II drehen, siehe Seite 145.
2. Auf die Taste drücken.



Kindersicherung

Wenn die Lampe in der Taste leuchtet, sind die hinteren Fensterheber und die Fondtüren gesperrt.

Im Display wird eine Mitteilung angezeigt, die Kindersicherung wird aktiviert/deaktiviert.



ACHTUNG

Solange die Kindersicherung aktiviert ist, können die Fondtüren nicht von innen geöffnet werden.



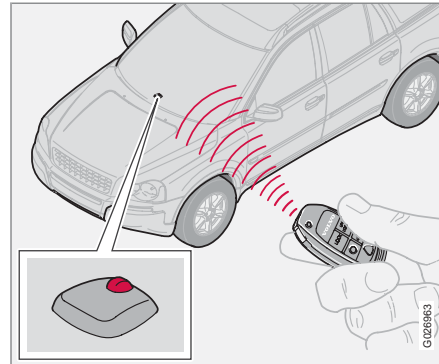
Alarmanlage*

Alarmanlage

Wenn die Alarmanlage aktiviert ist, werden alle Alarmpunkte kontinuierlich überwacht.

Die Alarmanlage wird in folgenden Situationen ausgelöst:

- eine Tür, die Motorhaube oder die Heckklappe wird geöffnet
- ein nicht genehmigter Schlüssel wird im Zündschloss verwendet oder der Versuch unternommen, das Schloss aufzubrechen
- im Fahrzeuginnenraum wird eine Bewegung festgestellt (wenn ein Bewegungssensor eingebaut ist)
- das Fahrzeug wird angehoben oder abgeschleppt (wenn es mit Neigungssensor ausgestattet ist)
- das Batteriekabel wird getrennt
- bei einem unbefugten Versuch, die Sirene zu deaktivieren.

Alarmanzeige

Eine rote Leuchtdiode am Armaturenbrett zeigt den Status der Alarmanlage an:

- Die Diode ist ausgeschaltet – die Alarmanlage ist deaktiviert.
- Die Diode blinkt alle zwei Sekunden – die Alarmanlage ist aktiviert.
- Die Diode blinkt nach der Deaktivierung der Alarmanlage und bis der Transponderschlüssel in Schlüsselstellung II gedreht wird schnell - die Alarmanlage war ausgelöst.

Eine Mitteilung erscheint im Display, wenn ein Fehler in der Alarmanlage auftritt. In diesem

Fall an eine Werkstatt wenden – eine Volvo-Vertragswerkstatt wird empfohlen.

! ACHTUNG

Nicht versuchen, Reparaturarbeiten oder andere Arbeiten an Komponenten der Alarmanlage selbst durchzuführen. Sie laufen Gefahr, Ihren Versicherungsschutz zu verlieren.

Aktivierung der Alarmfunktion

- Auf die **LOCK**-Taste drücken. Ein langes Blinksignal der Blinkerleuchten des Fahrzeugs bestätigt, dass die Alarmanlage aktiviert ist und dass alle Türen verriegelt sind.

! WICHTIG

Die Alarmanlage ist vollständig aktiviert, wenn die Blinker des Fahrzeugs ein langes Blinksignal abgeben haben und die Diode am Armaturenbrett alle zwei Sekunden blinkt.



Alarmanlage*

Deaktivierung der Alarmanlage

- Auf die **UNLOCK**-Taste des Transponderschlüssels drücken. Zwei kurze Blinksignale der Blinkerleuchten bestätigen, dass die Alarmanlage deaktiviert ist.

Wenn die Batterien im Transponderschlüssel verbraucht sind, kann die Alarmanlage ausgeschaltet werden, indem der Schlüssel in Schlüsselstellung **II** gedreht wird.

Automatische Reaktivierung der Alarmanlage

Die Funktion verhindert, dass die Alarmanlage beim Verlassen des Fahrzeugs versehentlich nicht aktiviert wird.

Wenn keine der Türen oder die Heckklappe binnen zwei Minuten nach der Deaktivierung der Alarmanlage geöffnet wird (und das Fahrzeug mit dem Transponderschlüssel entriegelt wurde), wird die Alarmanlage automatisch erneut aktiviert. Das Fahrzeug wird gleichzeitig verriegelt.

Automatische Aktivierung der Alarmanlage

In bestimmten Ländern (Belgien, Israel usw.) wird die Alarmanlage eine bestimmte Zeitdauer nachdem die Fahrertür geöffnet und geschlossen, jedoch nicht verriegelt wurde, aktiviert.

Ausgelöste Alarmanlage ausschalten

- Auf die **UNLOCK**-Taste des Transponderschlüssels drücken oder diesen in das Zündschloss stecken.

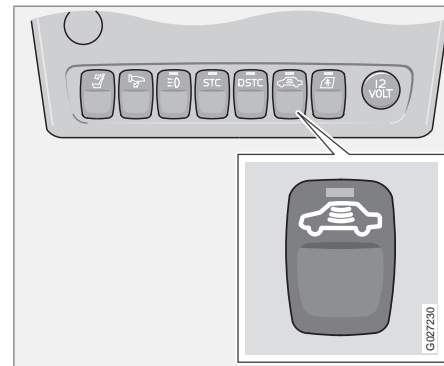
Zur Bestätigung blinken die Blinkerleuchten zweimal.

Alarmsignale

Folgendes geschieht, wenn die Alarmanlage ausgelöst wird:

- Eine Sirene ertönt für 25 Sekunden. Sie hat ihre eigene Batterie, die aktiviert wird, wenn die Fahrzeugbatterie unzureichende Ladung hat oder abgeklemmt wird.
- Alle Blinker blinken fünf Minuten lang oder bis die Alarmanlage deaktiviert wird.

Reduzierte Alarmstufe



Die Bewegungs- und Neigungssensoren können vorübergehend ausgeschaltet werden, um zu vermeiden, dass der Alarm versehentlich ausgelöst wird, wenn beispielsweise ein Hund im Fahrzeug zurückgelassen wird oder wenn sich das Fahrzeug auf einer Fähre befindet:

1. Den Transponderschlüssel in das Zündschloss stecken, ihn in Schlüsselstellung **II** und anschließend zurück in Stellung **I** oder **0** drehen.
2. Auf die Taste drücken.

Die Lampe in der Taste leuchtet, bis Sie das Fahrzeug verriegeln. Das Display zeigt eine



Alarmanlage*

Mitteilung an, solange der Transponderschlüssel im Zündschloss steckt.

Falls das Fahrzeug mit Sicherheitsverriegelung ausgerüstet ist, wird diese gleichzeitig ausgeschaltet, siehe Seite 130.

Das nächste Mal, wenn der Motor angelassen wird, wird das System nullgestellt. Anschließend sind die Bewegungs- und Neigungssensoren und die Sicherheitsverriegelung wieder eingeschaltet.

Allgemeines.....	138
Kraftstoff einfüllen.....	141
Anlassen des Motors.....	145
Handschaltgetriebe.....	147
Automatikgetriebe.....	148
Allradantrieb*.....	151
Bremsanlage.....	152
Stabilitäts- und Traktionskontrolle*.....	154
Einparkhilfe*.....	156
Blind Spot Information System – BLIS*.....	158
Abschleppen und Transport.....	162
Starthilfe.....	164
Fahren mit Anhänger.....	165
Anhängerzugvorrichtung*.....	167
Abnehmbare Anhängerzugvorrichtung*.....	169
Beladung.....	173
Lichtmuster einstellen.....	174

STARTEN UND FAHREN



06



Allgemeines

Wirtschaftliches Fahren

Sie fahren am wirtschaftlichsten, indem Sie vorausschauend und vorsichtig fahren und Fahrweise und Geschwindigkeit an die herrschenden Verkehrsverhältnisse anpassen. Weitere Tipps zum Umweltschutz siehe Seite 12.

- Den Motor so schnell wie möglich warmfahren.
- Den Motor nicht im Leerlauf laufen lassen, sondern gleich mit leichter Belastung losfahren. Ein kalter Motor verbraucht mehr Kraftstoff als ein warmer Motor.
- Unnötiges Beschleunigen und starkes Bremsen vermeiden.
- Nicht mit unnötigen Ladungen im Fahrzeug fahren.
- Nicht mit Winterreifen auf trockenen Straßen fahren.
- Den Dachgepäckträger entfernen, wenn er nicht benötigt wird.
- Das Fahren mit offenen Fenstern vermeiden.

Glatte Straßen

Üben Sie das Fahren auf rutschiger Oberfläche unter kontrollierten Bedingungen, so lernen Sie, wie das neue Fahrzeug reagiert.

Motor und Kühlanlage

Unter bestimmten Bedingungen, wie z. B. bei Fahrten in steilem Gelände, bei extremer Hitze oder mit schwerer Zuladung, besteht die Gefahr von Überhitzung des Motors und der Kühlanlage.

Überhitzung der Kühlanlage vermeiden

- Bei Fahrten mit Anhänger an langen, starken Steigungen mit niedriger Geschwindigkeit fahren.
- Den Motor nach starker Beanspruchung nicht auf der Stelle abstellen.
- Entfernen Sie bei extrem hohen Außentemperaturen Zusatzbeleuchtung vor dem Kühlergrill.

Überhitzung des Motors vermeiden

Bei Fahrten mit Anhänger oder Wohnwagen auf gebirgigen Strecken nicht mit mehr als 4500 Umdrehungen pro Minute (Dieselmotor: 3500 Umdrehungen pro Minute) fahren. Die Öltemperatur kann anderenfalls zu weit ansteigen.

Offene Heckklappe

Fahrten mit geöffneter Heckklappe vermeiden. Wenn dennoch eine kürzere Strecke mit geöffneter Heckklappe zurückgelegt werden muss, bitte Folgendes beachten:

1. Schließen Sie alle Fenster.
2. Die Luftverteilung auf Windschutzscheibe und Fußraum richten und das Gebläse auf der höchsten Stufe laufen lassen.



WARNUNG

Nicht mit geöffneter Heckklappe fahren. Giftige Abgase können über den Kofferraum in das Fahrzeug gesogen werden.

Fahren auf unebener Fahrbahn

Ihr Volvo XC90 ist vor allem für Fahrten auf Landstraßen konstruiert. Das Fahrzeug verfügt jedoch auch auf unebeneren und schlechteren Straßen über ein gutes Fahrverhalten. Zur Schonung Ihres Fahrzeugs sollten Sie Folgendes bedenken:

- Fahren Sie auf unebenen Straßen langsam, um Schäden am Fahrzeugunterbau zu vermeiden.
- Auf losem Untergrund oder Untergrund aus trockenem Sand oder Schnee sollte das Fahrzeug die ganze Zeit in Bewegung



Allgemeines

gehalten und ein Schalten vermieden werden. Das Fahrzeug nicht anhalten.

- Versuchen Sie niemals, das Fahrzeug auf extrem steiler Fahrbahn oder bei Umkippgefahr zu wenden, ohne dabei zurückzusetzen. Vermeiden Sie es, schräg auf der Neigung zu fahren, und fahren Sie in Neigungsrichtung.

i ACHTUNG

Vermeiden Sie bei niedrigem Kraftstoffstand die Fahrt an steilen Hängen. Der Katalysator kann beschädigt werden, wenn der Motor nicht mit ausreichend Kraftstoff versorgt wird. Stellen Sie bei der Fahrt an extrem steilen Hängen sicher, dass der Tank über die Hälfte gefüllt ist, um einen Motorstopp zu vermeiden.

Fahren durch Wasser

Das Fahrzeug kann mit einer Geschwindigkeit von höchstens 10 km/h durch eine Wassertiefe von bis zu 40 cm gefahren werden. Besondere Vorsicht ist beim Durchfahren von strömendem Gewässer geboten.

! WICHTIG

Wenn Wasser in den Luftfilter eindringt, kann es zu Motorschäden kommen.

Bei größerer Tiefe kann Wasser in das Getriebe gelangen. Dabei würde das Schmiervermögen des Öls reduziert und die Lebensdauer dieser Systeme verkürzt werden.

Beim Durchfahren von Wasser eine geringe Geschwindigkeit beibehalten und das Fahrzeug nicht anhalten. Nach dem Durchfahren des Wassers leicht das Bremspedal betätigen, um zu kontrollieren, ob die vollständige Bremskraft erreicht wird. Wasser und beispielsweise Schlamm können die Bremsbeläge durchnässen, was zu einer verzögerten Bremsleistung führt.

i ACHTUNG

Die elektrischen Anschlüsse der elektrischen Motorblockheizung und der Anhängervorrichtung nach Fahrten durch Wasser und Schlamm säubern.

! WICHTIG

Das Fahrzeug nicht eine längere Zeitlang in schwellenhiem Wasser stehen lassen. Dies kann zu Störungen in der Fahrzeugelektrik führen.

Bei einem Motorstopp in Wasser nicht versuchen, das Fahrzeug erneut zu starten. Das Fahrzeug aus dem Wasser ziehen.

Batterie nicht überbelasten

Die Fahrzeugbatterie wird durch die verschiedenen Funktionen unterschiedlich stark belastet. Bei abgestelltem Motor den Transponderschlüssel nicht in Schlüsselstellung II belasten. Stattdessen Stellung I verwenden. So wird der Stromverbrauch gesenkt. Die 12-V-Steckdose im Kofferraum liefert auch Strom, wenn der Schlüssel abgezogen wurde.

Funktionen, die viel Strom verbrauchen, sind u. a.:

- Gebläse
- Scheibenwischer
- Audioanlage (hohe Lautstärke)
- Standlicht.

Hierbei ist auch auf verschiedenes Zubehör zu achten, das die elektrische Anlage belastet. Keine Funktionen verwenden, die bei abgestelltem Motor viel Strom verbrauchen.

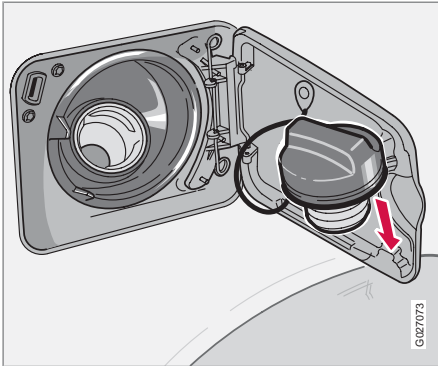


Allgemeines

Bei niedriger Batteriespannung wird ein Text im Display angezeigt. Die Energiesparfunktion schaltet bestimmte Funktionen ab oder reduziert die Belastung der Batterie z. B. durch Verlangsamen des Gebläses und Abschalten der Stereoanlage. Die Batterie durch Anlassen des Motors laden.



Kraftstofftankklappe öffnen



Der Tankverschluss befindet sich hinter der Tankklappe am rechten Hinterkotflügel und kann an der Innenseite der Tankklappe aufgehängt werden.

Die Kraftstofftankklappe lässt sich öffnen, wenn das Fahrzeug nicht verriegelt ist.

ACHTUNG

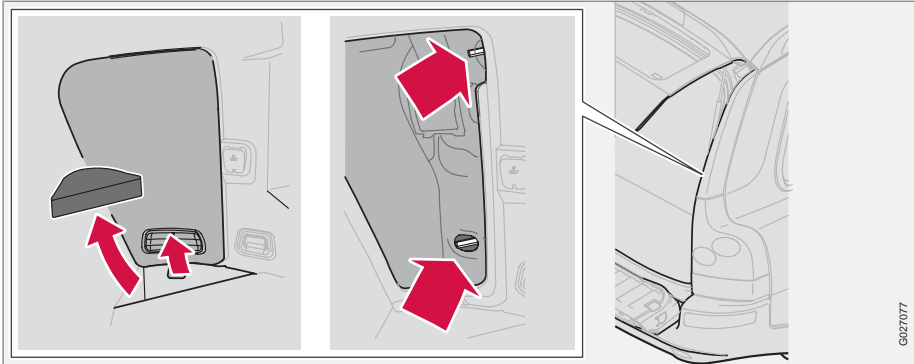
Die Klappe bleibt zehn Minuten nach dem Verriegeln unverriegelt. Anschließend wird sie automatisch verriegelt.

Notentriegelung der Tankklappe

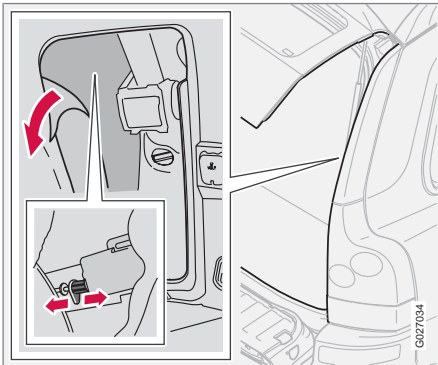
Das manuelle Öffnen der Tankklappe kann erforderlich sein, wenn sie auf normalem Wege nicht geöffnet werden kann.



Kraftstoff einfüllen



Arbeitsschritte 1-3



Arbeitsschritte 4-5

In diesem Fall wie folgt vorgehen:

1. Das Eckstück am Boden in der rechten hinteren Ecke des Kofferraums anheben.
2. Die Abdeckung öffnen. Dazu den Griff nach oben drücken und nach außen ziehen.
3. Die Isolierung beiseite führen, um das elektrische Schloss der Klappe zu erreichen.
4. Mit der Hand das Schloss an der Hinterkante der Tankklappe ertasten.

5. Den Schließkolben gerade nach hinten ziehen. Die Tankklappe kann nun geöffnet werden.

Nach dem Tanken kann die Tankklappe wieder verriegelt werden. Die Klappe dazu schließen und den Schließkolben nach vorn drücken.



WARNUNG

Hinter der Verkleidung gibt es scharfe Kanten, die Hand daher langsam und vorsichtig bewegen.

**Kraftstoff einfüllen****Tankverschluss**

Bei hohen Außentemperaturen kann ein Überdruck im Tank entstehen. Den Verschluss in diesem Fall langsam öffnen.

ACHTUNG

Den Tankverschluss nach dem Tanken wieder anbringen. Drehen, bis ein oder mehrere Klickgeräusche zu hören sind.

Kraftstoff einfüllen

Den Tank nicht mit Kraftstoff überfüllen. Den Tankvorgang beenden, wenn sich die Zapfpistole abschaltet.

ACHTUNG

Ein überfüllter Tank kann bei warmer Witterung überlaufen!

Keinen Kraftstoff mit einer schlechteren als der angegebenen Qualität, siehe Seite 292, verwenden, da sich dies negativ auf die Motorleistung und den Kraftstoffverbrauch auswirken kann.

! WARNUNG

Verschütteter Kraftstoff kann sich durch die Abgase entzünden.

Vor dem Tanken die kraftstoffbetriebene Heizung ausschalten.

Tragen Sie niemals ein eingeschaltetes Mobiltelefon beim Tanken bei sich! Durch das Klingelsignal kann es zu Funkenbildung kommen, und die Benzindämpfe können sich entzünden. Dies kann Brände und Verletzungen zur Folge haben.

Benzin**! WICHTIG**

Dem Benzin niemals reinigende Additive hinzugeben, es sei denn, dies wurde von Volvo empfohlen.

Diesel

Der Dieseldieselfkraftstoff kann bei niedrigen Temperaturen (-5 °C bis -40 °C) Paraffin ausscheiden. Dies kann zu Startproblemen führen.

! WICHTIG

Während der kalten Jahreszeit speziellen Winterkraftstoff verwenden.

Dieselpartikelfilter (DPF)*

Dieselfahrzeuge können mit einem Partikelfilter ausgestattet sein, wodurch eine effektivere Abgasreinigung möglich ist. Die Partikel in den Abgasen werden während der normalen Fahrt im Filter gesammelt. Um die Partikel zu verbrennen und den Filter zu entleeren, wird eine sog. Regenerierung gestartet. Dazu ist erforderlich, dass der Motor seine normale Betriebstemperatur erreicht hat.

Die Regenerierung des Filters erfolgt automatisch in Intervallen von ca. 300–900 km je nach Fahrbedingungen. Die Regenerierung dauert normalerweise 10–20 Minuten. Bei niedriger Durchschnittsgeschwindigkeit kann sie etwas länger dauern. Während der Regenerierung erhöht sich der Kraftstoffverbrauch etwas.

Die Heckscheibenheizung kann automatisch aktiviert werden, um die Motorbelastung während der Regenerierung ohne Anzeige zu erhöhen.

Regenerierung bei kalter Witterung

Wenn das Fahrzeug häufig bei kalter Witterung über kurze Strecken gefahren wird, erreicht der Motor nicht seine normale Betriebstemperatur. Dies führt dazu, dass keine Regenerierung des Dieselpartikelfilters erfolgt und der Filter nicht entleert wird.



Kraftstoff einfüllen

Sobald der Filter zu ca. 80 % mit Partikeln gefüllt ist, leuchtet das gelbe Informationssymbol am Armaturenbrett auf und die Mitteilung **RUßFILTER VOLL SIEHE HANDBUCH** erscheint im Display des Armaturenbretts. Um die Regenerierung des Filters zu starten, das Fahrzeug fahren – am besten auf der Landstraße oder auf der Autobahn – bis der Motor seine normale Betriebstemperatur erreicht. Das Fahrzeug sollte dann ca. weitere 20 Minuten lang gefahren werden. Nach Beendigung der Regenerierung wird die Mitteilung automatisch gelöscht.

WICHTIG

Wenn sich der Filter komplett füllt, kann er funktionsuntauglich werden. In diesem Fall kann es schwierig sein, den Motor anzulassen, und es besteht die Gefahr, dass der Filter ausgewechselt werden muss.

Bei kalter Witterung die Standheizung* verwenden, da der Motor so schneller seine normale Betriebstemperatur erreicht.

* Option/Zubehör, für weitere Informationen siehe „Einführung“.



Anlassen des Motors

Vor Anlassen des Motors

- Die Feststellbremse anziehen.

Automatikgetriebe

- Wählhebel in Stellung **P** oder **N**.

Handschaltgetriebe

- Den Wählhebel in die Neutralstellung bewegen und die Kupplung ganz durchdrücken. Dies ist besonders bei extremer Kälte wichtig.

WARNUNG

Niemals während der Fahrt oder beim Abschleppen des Fahrzeugs den Transponderschlüssel vom Zündschloss abziehen. Das Lenkschloss kann aktiviert werden, wodurch das Fahrzeug nicht mehr gelenkt werden kann.

Der Transponderschlüssel muss beim Abschleppen in Stellung **II** stehen.

ACHTUNG

Das Schlüsselblatt des Transponderschlüssels muss beim Start des Fahrzeugs vollständig ausgeklappt sein, siehe Seite 126. Anderenfalls besteht die Gefahr, dass die Wegfahrsperrfunktion ein Anlassen des Fahrzeugs verhindert.

ACHTUNG

Die Leerlaufdrehzahl kann beim Anlassen eines kalten Motors bei bestimmten Motortypen bedeutend höher als normal sein. Der Grund hierfür ist, dass das Abgasreinigungssystem des Motors so schnell wie möglich auf seine normale Betriebstemperatur erhitzt werden soll, wodurch der Ausstoß von Abgasemissionen reduziert und die Umwelt geschont wird.

Anlassen des Motors

Benzin

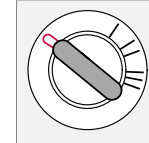
- Den Transponderschlüssel in Schlüsselstellung **III** drehen. Springt der Motor nicht binnen 5–10 Sekunden an, den Schlüssel loslassen und erneuten Startversuch unternehmen.

Diesel

1. Den Transponderschlüssel in Schlüsselstellung **II** drehen.
Ein Kontrollsymbol im Kombinationsinstrument zeigt an, dass die Vorwärmung des Motors läuft, siehe Seite 56.
2. Den Schlüssel in Stellung **III** drehen, sobald das Kontrollsymbol erloschen ist.

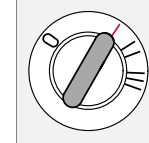
Zünd- und Lenkschloss

0 – Sperrstellung



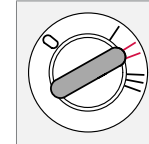
Das Lenkschloss sperrt das Lenkrad, wenn der Transponderschlüssel aus dem Zündschlüssel abgezogen wird.

I – Radiostellung



In dieser Stellung können bestimmte Stromverbraucher eingeschaltet werden. Die elektrische Anlage des Motors ist in dieser Stellung nicht eingeschaltet.

II – Fahrstellung

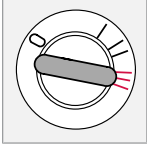


Stellung des Transponderschlüssels während der Fahrt. In dieser Stellung ist die elektrische Anlage des Fahrzeugs eingeschaltet.



Anlassen des Motors

III – Startstellung



Der Anlasser wird eingeschaltet. Wenn der Transponderschlüssel losgelassen wird, nachdem der Motor angesprungen ist, federt er automatisch zurück in die Startstellung.

Falls sich der Schlüssel nur schwer drehen lässt, ist dies darauf zurückzuführen, dass die Stellung der Vorderräder Spannungen im Lenkschloss verursacht. Schlagen Sie in diesem Fall das Lenkrad kurz mehrere Male nach links und rechts ein, während Sie den Schlüssel drehen. Auf diese Weise lässt sich der Schlüssel leichter drehen.

Autostart (3.2 und V8)

Mit der Autostartfunktion muss der Transponderschlüssel nicht in der Startstellung (Schlüsselstellung III) gehalten werden, bis der Motor gestartet ist. Den Schlüssel in Startstellung drehen und loslassen – der Anlasser arbeitet dann automatisch (bis zu 10 Sekunden lang), bis der Motor gestartet ist.

ACHTUNG

Sicherstellen, dass beim Verlassen des Fahrzeugs das Lenkschloss eingerastet ist, um die Diebstahlgefahr zu verringern.

Transponderschlüssel und Wegfahrsperre

Der Transponderschlüssel darf nicht mit anderen Schlüsseln oder metallischen Gegenständen am selben Schlüsselbund hängen. Die elektronische Wegfahrsperre könnte sonst versehentlich aktiviert werden.

Den Motor niemals sofort nach dem Kaltstart auf hohe Drehzahlen hochdrehen!

Falls der Motor nicht anspringt oder fehlzündet, wenden Sie sich an eine Werkstatt – eine Volvo-Vertragswerkstatt wird empfohlen.



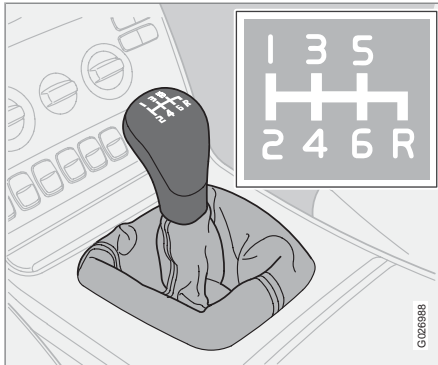
WARNUNG

Niemals den Transponderschlüssel in Schlüsselstellung I oder 0 drehen oder den Transponderschlüssel aus dem Zündschloss abziehen, wenn sich das Fahrzeug bewegt. Dabei kann das Lenkschloss aktiviert werden, wodurch das Fahrzeug nicht mehr gelenkt werden kann.

Beim Verlassen des Fahrzeugs stets den Transponderschlüssel aus dem Zündschloss abziehen – dies gilt besonders dann, wenn Kinder alleine im Fahrzeug zurückgelassen werden.



Gangstellungen



1. Das Kupplungspedal bei jedem Schaltvorgang ganz durchdrücken.
2. Zwischen den Schaltvorgängen den Fuß vom Kupplungspedal nehmen. Dem Schaltschema folgen.

Verwenden Sie für eine wirtschaftliche Fahrweise möglichst oft den 6. Gang.

Rückwärtsgangsperr

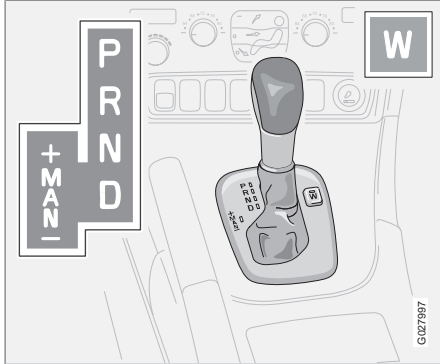
Die Rückwärtsgangsperr erschwert es, bei normaler Geradeausfahrt versehentlich den Rückwärtsgang einzulegen.

Legen Sie den Rückwärtsgang nur ein, wenn das Fahrzeug stillsteht.



Automatikgetriebe

Gangstellungen



Schaltsperrung – Neutral (N-Stellung)

Wenn sich der Wählhebel in der **N**-Stellung befindet und das Fahrzeug mindestens drei Sekunden lang stillgestanden hat (unabhängig davon, ob der Motor läuft oder nicht) ist der Wählhebel in der **N**-Stellung gesperrt.

Damit der Wählhebel aus der Stellung **N** in eine andere Gangstellung bewegt werden kann, muss das Bremspedal durchgedrückt sein und der Transponderschlüssel muss sich in Schlüsselstellung **II** befinden.

P – Parkstellung

Wählen Sie Stellung **P**, wenn Sie den Motor anlassen oder wenn das Fahrzeug abgestellt ist.

! WICHTIG

Beim Einlegen der Stellung **P** muss das Fahrzeug stillstehen.

i ACHTUNG

Das Bremspedal muss durchgedrückt werden, damit der Wählhebel aus der **P**-Stellung bewegt werden kann.

In der **P**-Stellung ist das Getriebe mechanisch gesperrt. Beim Parken immer die Feststellbremse anziehen!

R – Rückwärtsgang

Beim Einlegen der Stellung **R** muss das Fahrzeug stillstehen.

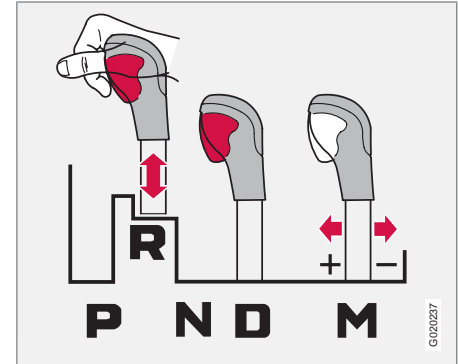
N – Neutralstellung

Die Stellung **N** ist die Neutralstellung. Es ist kein Gang eingelegt und der Motor kann angelassen werden. Die Feststellbremse anziehen, wenn das Fahrzeug stillsteht und sich der Wählhebel in Stellung **N** befindet.

D – Fahrstellung

D ist die normale Fahrstellung. Das Hoch- und Herunterschalten zwischen den Gängen erfolgt automatisch in Abhängigkeit von der Gaszufuhr und der Geschwindigkeit. Beim Einlegen der Stellung **D** aus der Stellung **R** muss das Fahrzeug stillstehen.

Wählhebelsperre



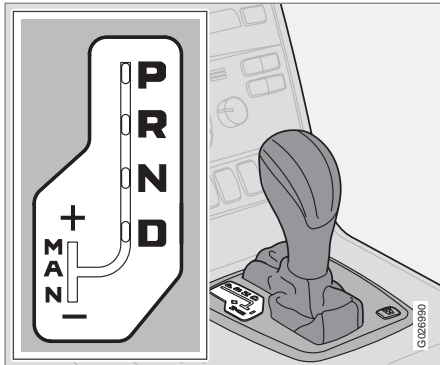
Sie können den Wählhebel frei zwischen den Stellungen **N** und **D** vor- und zurückbewegen. Die übrigen Stellungen können mit der Sperrtaste am Wählhebel freigegeben werden.

Durch Drücken der Sperrtaste können Sie den Hebel zwischen den Stellungen **N**, **R** und **P** vor- und zurückbewegen.



Automatikgetriebe

Manuelle Stellungen



Um aus der Automatikstellung **D** zu den manuellen Stellungen zu wechseln, den Hebel in Stellung **M** bewegen. Um aus der Stellung **M** in die Automatikstellung **D** zu schalten, den Hebel in Stellung **D** bewegen.

Beim 5-Gang-Automatikgetriebe verfügen der **3.**, **4.** und der **5.** Gang¹ über Lock-up (gesperrte Gänge), wodurch die Bremswirkung des Motors verbessert und der Kraftstoffverbrauch gesenkt wird.

Während der Fahrt:

Die manuelle Schaltstellung kann jederzeit während der Fahrt gewählt werden. Der gewählte Gang ist gesperrt, bis ein anderer Gang gewählt wird.

Wenn Sie den Wählhebel zu – (Minus) führen, schaltet das Fahrzeug automatisch einen Gang herunter und gleichzeitig bremst der Motor, wenn Sie das Gaspedal loslassen. Wenn Sie den Wählhebel zu + (Plus) führen, schaltet das Fahrzeug einen Gang hoch.

Der **3.** Gang ist der höchste Gang, den Sie beim Anlassen verwenden können.

W – Winter



Die **W**-Taste eindrücken, um das Winterprogramm ein- und auszuschalten. Das Symbol **W** wird im Kombinationsinstrument angezeigt, wenn das Winterprogramm eingeschaltet ist.

Das Winterprogramm startet das Getriebe im 3. Gang, um das Anfahren bei rutschigen Straßenverhältnissen zu erleichtern. Wenn das Winterprogramm aktiviert ist, werden die niedrigeren Gänge nur bei Kickdown aktiviert.

Das Programm **W** kann unabhängig von der Wählhebelstellung gewählt werden, funktio-

niert aber nur, wenn der Wählhebel in Stellung **D** steht.

Kaltstart

Wenn das Fahrzeug bei niedrigen Außentemperaturen gestartet wird, kann das Schalten etwas schwerer fallen als gewöhnlich. Dies ist auf die Viskosität des Getriebeöls bei niedrigen Temperaturen zurückzuführen. Um die Motor-emissionen zu reduzieren, wenn der Motor bei niedrigen Temperaturen gestartet wird, schaltet das Getriebe später als gewöhnlich hoch.

i ACHTUNG

Je nach Motortemperatur zum Startzeitpunkt kann die Leerlaufdrehzahl nach einem Kaltstart bei bestimmten Motortypen höher als normal sein.

Adaptives System

Das Getriebe wird von einem so genannten adaptiven System gesteuert, das kontinuierlich registriert, wie sich das Getriebe verhält. Das System erkennt, wie das Getriebe in jeder Situation optimal den Gang wechselt.

Lock-up-Funktion

Die Gänge verfügen über eine Lock-up-Funktion (Gänge gesperrt), wodurch die Bremswir-

¹ Beim 6-Gang-Automatikgetriebe haben auch der 2. und der 6. Gang Lock-up.



Automatikgetriebe

kung des Motors verbessert und der Kraftstoffverbrauch gesenkt wird.

Kickdown

Wenn das Gaspedal ganz durchgetreten wird (über die normale Vollgasstellung hinaus), schaltet das Getriebe sofort automatisch in einen niedrigeren Gang. Dies ist das sogenannte „Kickdown-Herunterschalten“.

Wenn das Gaspedal aus der Kickdown-Stellung losgelassen wird, legt das Getriebe automatisch den nächsthöheren Gang ein.

Kickdown wird verwendet, wenn maximale Beschleunigung erforderlich ist, z. B. beim Überholen.

Um ein Überdrehen zu verhindern, verfügt das Steuerprogramm des Getriebes über einen Herunterschaltenschutz, der die Kickdown-Funktion verhindert.

Die Kickdown-Funktion kann nicht in der manuellen Gangstellung verwendet werden.

Sicherheitssysteme

Fahrzeuge mit Automatikgetriebe verfügen über spezielle Sicherheitssysteme:

Schlüsselsperre – Keylock

Der Wählhebel muss sich in Stellung **P** befinden, bevor der Transponderschlüssel aus dem Zündschloss abgezogen werden kann. Der Schlüssel ist in allen anderen Stellungen gesperrt.

Parkstellung (P-Stellung)

Stillstehendes Fahrzeug mit laufendem Motor:

- Mit dem Fuß auf dem Bremspedal bleiben, wenn Sie den Wählhebel in eine andere Stellung führen.

Elektrische Schaltsperre – Shiftlock Parkstellung (P-Stellung)

Der Transponderschlüssel muss sich in Schlüsselstellung **I** oder **II** befinden und das Bremspedal muss durchgedrückt werden, bevor der Wählhebel aus Stellung **P** in die anderen Gangstellungen bewegt werden kann.



Allradantrieb – AWD (All Wheel Drive)

Der Allradantrieb ist immer eingeschaltet.

Fahrzeuge mit Allradantrieb werden von allen vier Rädern gleichzeitig angetrieben. Die Kraft wird automatisch auf die Vorder- und Hinterräder verteilt. Ein elektronisch gesteuertes Schaltsystem verteilt die Kraft an das Räderpaar, das zum aktuellen Zeitpunkt die beste Traktion hat. Somit wird die bestmögliche Bodenhaftung erreicht und zugleich wird ein Durchdrehen der Räder vermieden.

Bei normaler Fahrweise wird ein größerer Teil der Kraft auf die Vorderräder übertragen.

Der Allradantrieb erhöht die Fahrsicherheit bei Regen, Schnee und Glätte.



Bremsanlage

Bremskraftunterstützung

Wenn das Fahrzeug mit abgestelltem Motor rollt oder abgeschleppt wird, müssen Sie einen ca. fünfmal höheren Druck auf das Bremspedal ausüben, um die gleiche Bremsleistung zu erreichen, die bei laufendem Motor zur Verfügung steht. Wenn Sie das Bremspedal beim Anlassen des Motors durchdrücken, kann dabei das Bremspedal absinken. Dies ist normal, da die Bremskraftunterstützung aktiviert wird. Wenn das Fahrzeug mit EBA (Emergency Brake Assistance) ausgestattet ist, kann dies deutlicher erlebt werden.

WARNUNG

Die Bremskraftunterstützung steht nur bei laufendem Motor zur Verfügung.

ACHTUNG

Bei abgestelltem Motor zum Bremsen nur einmal kräftig und bestimmt auf das Pedal treten, nicht mehrmals.

Bremskreise



Das Symbol leuchtet auf, wenn ein Bremskreis nicht funktioniert.

Sollte es in einem der Kreise zu einer Störung kommen, kann das Fahrzeug weiterhin abgebremst werden. Das Bremspedal lässt sich weiter durchdrücken und kann sich weicher anfühlen als sonst. Das Pedal muss für normale Bremskraft fester betätigt werden.

Feuchtigkeit kann die Bremsseigenschaften beeinflussen

Wenn Sie bei starkem Regen oder durch Wasseransammlungen fahren und wenn Sie Ihr Fahrzeug waschen, werden Teile der Bremse nass. Dies hat Auswirkungen auf die Reibungseigenschaften der Bremsbeläge, die sich durch späteres Eintreten der Bremswirkung äußern können.

Wenn Sie längere Strecken bei Regen oder Schneematsch zurücklegen oder das Fahrzeug in äußerst feuchten oder bei kalten Witterungsbedingungen starten, betätigen Sie ab und zu leicht das Bremspedal. So werden die Bremsbeläge erwärmt und getrocknet. Diese Maßnahme ist ebenfalls empfehlenswert bevor Sie das Fahrzeug für längere Zeit in diesen Witterungsbedingungen abstellen.

Bei starker Beanspruchung der Bremsen

Beim Fahren auf Gebirgsstrecken mit starken Höhenunterschieden, wie beispielsweise in den Alpen, werden die Bremsen besonders stark beansprucht, selbst wenn Sie das Bremspedal nur mäßig stark betätigen.

Da auf solchen Strecken die Geschwindigkeit oft niedrig ist, werden die Bremsen nicht so wirkungsvoll gekühlt wie beim Fahren auf ebenen Strecken mit hoher Geschwindigkeit.

Um die Bremsen nicht mehr als notwendig zu beanspruchen, vermeiden Sie, nur mit der Fußbremse zu bremsen. Besser ist, Sie legen einen niedrigeren Gang ein und fahren bergab im gleichen Gang wie bergauf. Auf diese Weise wird die Bremswirkung des Motors besser ausgenutzt, und Sie brauchen die Fußbremse nur gelegentlich zu betätigen.

Denken Sie daran, dass das Fahren mit Anhängern die Bremsen noch mehr belastet.



Antiblockiersystem (ABS)



Das ABS-System (Antiblockiersystem) verhindert ein Blockieren der Räder beim Bremsen.

So wird die Lenkfähigkeit beibehalten, was z. B. das Ausweichen vor Hindernissen erleichtert.

Nachdem der Motor angelassen wurde und das Fahrzeug eine Geschwindigkeit von ca. 20 km/h erreicht hat, erfolgt ein kurzer Selbsttest des ABS-Systems. Dies ist zu hören und als Impulse im Bremspedal zu fühlen.

Das ABS-System vollständig nutzen:

1. Das Bremspedal mit maximaler Kraft durchdrücken. Impulse sind zu spüren.
2. Das Fahrzeug in Fahrtrichtung lenken. Den Pedaldruck nicht verringern.

Üben Sie das Bremsen mit dem ABS-System in einem verkehrsfreien Bereich und unter unterschiedlichen Wetterbedingungen.

Das ABS-Symbol leuchtet zwei Sekunden lang, wenn das letzte Mal, als der Motor lief, ein Fehler im ABS-System aufgetreten ist.

Elektronische Bremskraftverteilung – EBD

Das EBD-System (Electronic Brakeforce Distribution) ist in das ABS-System integriert. Das EBD-System regelt die Verteilung der Bremskraft an die Hinterräder und stellt hierdurch sicher, dass in jeder Situation die optimale Bremskraft zur Verfügung steht. Wenn das System die Bremskraft regelt, kommt es zu hör- und fühlbaren Impulsen im Bremspedal.

WARNUNG

Falls die Warnsymbole für BREMSE und ABS gleichzeitig aufleuchten, kann ein Fehler in der Bremsanlage aufgetreten sein. Wenn der Füllstand im Bremsflüssigkeitsbehälter normal ist, bei höchster Vorsicht zur Überprüfung der Bremsanlage bis zur nächsten Werkstatt weiterfahren – eine Volvo-Vertragswerkstatt wird empfohlen.

Wenn der Füllstand der Bremsflüssigkeit unter dem **MIN**-Stand im Bremsflüssigkeitsbehälter liegt, sollte das Fahrzeug erst weitergefahren werden, nachdem Bremsflüssigkeit nachgefüllt wurde.

Lassen Sie den Grund für den Bremsflüssigkeitsverlust überprüfen.

Bremsassistent – EBA

(Emergency Brake Assistance) Das System sorgt dafür, dass sofort die volle Bremsleistung zur Verfügung steht, wenn in einer Situation plötzlich gebremst werden muss. Die Funktion registriert, wie schnell das Bremspedal betätigt wird und erkennt auf diese Weise, wann eine starke Bremsung ausgeführt werden muss. Beim Abbremsen weiterhin auf das Bremspedal treten. Die Funktion wird unterbrochen, sobald der Druck auf das Bremspedal nachlässt. Die Funktion ist immer aktiviert und kann nicht ausgeschaltet werden.

ACHTUNG

Wenn die EBA-Funktion eingreift, sinkt das Bremspedal etwas weiter nach unten als sonst. Das Bremspedal so lange wie erforderlich durchdrücken. Wird das Bremspedal losgelassen, werden jegliche Bremsvorgänge eingestellt.

Stabilitäts- und Traktionskontrolle*

Allgemeines

Die Stabilitäts- und Traktionskontrolle DSTC (Dynamic Stability and Traction Control) verbessert die Fahrbarkeit und hilft dem Fahrer, zu verhindern, dass das Fahrzeug ins Schleudern gerät.

Wenn das System arbeitet, kann beim Bremsen und bei Gaszufuhr ein pulsierendes Geräusch zu vernehmen sein. Bei Gaszufuhr kann das Fahrzeug langsamer als erwartet beschleunigen.

Antischlupfregelung

Zur Stabilisierung des Fahrzeugs begrenzt die Funktion die Antriebs- und Bremskraft der Räder individuell.

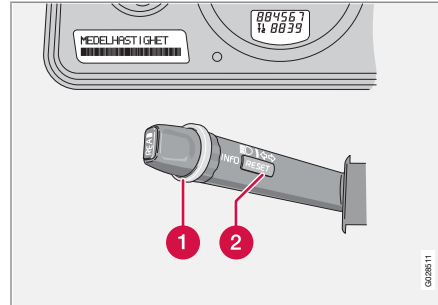
Antischlupffunktion

Die Funktion verhindert ein Durchdrehen der Antriebsräder beim Beschleunigen.

Traktionskontrolle

Die Funktion ist bei niedrigen Geschwindigkeiten aktiv und überträgt die Antriebskraft von dem durchdrehenden Antriebsrad an das nicht durchdrehende Antriebsrad.

Reduzierter Eingriff



- 1 Daumenrad
- 2 RESET-Taste

Der Eingriff des Systems kann bei Gaszufuhr und wenn das Fahrzeug ins Schleudern gerät zum Teil deaktiviert werden.

Der Eingriff wird verzögert, wenn das Fahrzeug ins Schleudern gerät und lässt somit mehr Schleudern zu, wodurch sich eine größere Freiheit beim dynamischen Fahren ergibt. Gleichzeitig wird die Fahrbarkeit in tiefem Schnee oder Sand verbessert, da die Gaszufuhr nicht mehr begrenzt wird.


Handhabung

- Das Daumenrad (1) drehen, bis das **DSTC**-Menü erscheint.

DSTC EIN bedeutet, dass die Funktion des Systems unverändert ist.

DSTC FUNKTION AUS bedeutet, dass der Eingriff des Systems reduziert wird.

- **RESET** (2) gedrückt halten, bis sich das **DSTC**-Menü verändert.

Gleichzeitig leuchtet das Symbol  und weist darauf hin, dass das System reduziert wurde. Das System bleibt reduziert, bis der Motor wieder angelassen wird.

WARNUNG

Die Fahreigenschaften des Fahrzeugs können sich verändern, wenn die Funktion des Systems reduziert wird.

ACHTUNG

DSTC EIN wird jedes Mal einige Sekunden im Display angezeigt, wenn der Motor angelassen wird.



Stabilitäts- und Traktionskontrolle*

Mitteilungen im Display

STC/DSTC VORÜBERGEH. AUS bedeutet, dass das System zeitweilig aufgrund von zu hoher Bremsentemperatur eingeschränkt wurde. Die Funktion wird automatisch erneut aktiviert, wenn die Bremsen abgekühlt sind.

DSTC WART. ERFORDERL. bedeutet, dass das System aufgrund einer Störung ausgeschaltet wurde.

- An einem sicheren Platz anhalten und den Motor abstellen.

Wenn die Mitteilung beim erneuten Anlassen des Motors weiterhin angezeigt wird, in eine Werkstatt fahren – eine Volvo-Vertragswerkstatt wird empfohlen.

Symbole im Kombinationsinstrument DSTC-System



Das Symbol erscheint und erlischt wieder nach ca. zwei Sekunden

Zeigt die Systemkontrolle beim Motorstart an.

Das Symbol blinkt

Zeigt an, dass das System arbeitet.

Das Symbol leuchtet konstant

DSTC WART. ERFORDERL. wird gleichzeitig im Display angezeigt.

Zeigt Fehler im **DSTC**-System an.

1. An einem sicheren Platz anhalten und den Motor abstellen.
 2. Den Motor erneut anlassen.
- Erlischt das Warnsymbol, handelte es sich um einen vorübergehenden Anzeigefehler, und ein Werkstattbesuch ist nicht erforderlich.
 - Leuchtet das Warnsymbol weiterhin, wird Ihnen empfohlen, zur Überprüfung des Systems in eine Volvo-Vertragswerkstatt zu fahren.

Das Symbol leuchtet konstant

DSTC FUNKTION AUS wird gleichzeitig im Display angezeigt.

Weist darauf hin, dass das **DSTC**-System reduziert ist.



Symbol für Warnung

Das Symbol leuchtet konstant gelb und

STC/DSTC VORÜBERGEH. AUS wird gleichzeitig im Display angezeigt.

Zeigt an, dass das System zeitweilig aufgrund von zu hoher Bremsentemperatur eingeschränkt wurde.

Die automatische Wiederaktivierung der Funktion erfolgt, sobald die Bremsen wieder eine normale Temperatur erreicht haben.



WARNUNG

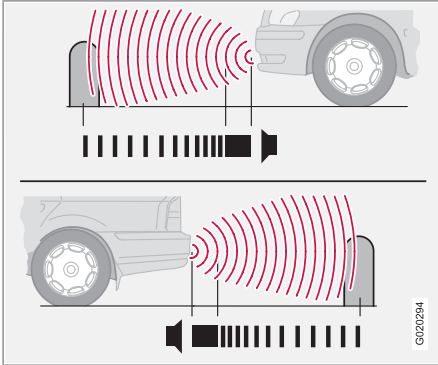
Bei normaler Fahrweise erhöht das **DSTC**-System die Fahrsicherheit des Fahrzeugs. Dieser Sicherheitszugewinn soll jedoch nicht als Möglichkeit verstanden werden, die Geschwindigkeit entsprechend zu erhöhen.

Stets die normalen Vorsichtsmaßnahmen beim Durchfahren von Kurven und beim Fahren auf glatten Straßen beachten.



Einparkhilfe*

Allgemeines¹



Einparkhilfe vorn und hinten.

Die Einparkhilfe dient als Hilfe beim Einparken. Ein Signal gibt den Abstand zum erfassten Gegenstand an.

WARNUNG

Die Einparkhilfe kann den Fahrer niemals von der eigenen Verantwortung beim Einparken befreien. Die Sensoren haben tote Winkel, in denen Gegenstände nicht erfasst werden können. Auf Kinder und Tiere achten, die sich in der Nähe des Fahrzeugs aufhalten.

Varianten

Die Einparkhilfe gibt es in zwei Varianten:

- Nur hinten
- Vorn und hinten

Funktion

Das System wird automatisch beim Starten des Fahrzeugs eingeschaltet, woraufhin die Lampe im Schalter für Einparkhilfe im Schaltfeld aufleuchtet.

Das Display zeigt den Text **PARKHILFE AKTIV** an, wenn der Rückwärtsgang eingelegt wird oder die vorderen Sensoren einen Gegenstand erfassen.

Die Einparkhilfe ist bei Geschwindigkeiten unter 15 km/h aktiviert. Bei höheren Geschwindigkeiten wird das System deaktiviert. Wenn die Geschwindigkeit 10 km/h unterschreitet, wird das System erneut aktiviert.

Je kürzer der Abstand zum Gegenstand vor bzw. hinter dem Fahrzeug, desto häufiger ertönt das Signal. Andere Töne der Stereoanlage werden bei hoher Lautstärke automatisch heruntergeregelt.

Bei einem Abstand von ca. 30 cm geht das Signal in einen Dauerton über. Wenn sich vor oder hinter dem Fahrzeug ein Hindernis in einem noch geringeren Abstand befindet,

ertönt der Ton abwechselnd aus dem linken und dem rechten Lautsprecher.

Einparkhilfe hinten

Der Messbereich in gerader Richtung hinter dem Fahrzeug liegt bei ca. 1,5 m. Die Einparkhilfe hinten wird aktiviert, wenn der Rückwärtsgang eingelegt wird. Das Tonsignal kommt aus den hinteren Lautsprechern.

Beim Rückwärtsfahren mit beispielsweise einem Anhänger oder mit einem auf der Anhängerzugvorrichtung montierten Fahrradträger muss die Einparkhilfe ausgeschaltet werden. Anderenfalls reagieren die Sensoren auf den Anhänger oder den Fahrradträger.

Die Einparkhilfe hinten wird beim Fahren mit einem Anhänger automatisch deaktiviert, wenn ein Volvo-Original-Anhängerkabel verwendet wird.

Einparkhilfe vorn

Der Messbereich in gerader Richtung vor dem Fahrzeug liegt bei ca. 0,8 m. Das Tonsignal kommt aus dem vorderen Lautsprecher.

Die Einparkhilfe vorn kann nicht mit Zusatzscheinwerfern kombiniert werden, da die Sensoren auf die Zusatzscheinwerfer reagieren.

¹ Je nach Markt ist das System **Einparkhilfe** entweder Standard, Option oder Zubehör.

* Option/Zubehör, für weitere Informationen siehe „Einführung“.



Einparkhilfe*

Fehleranzeige



Wenn das Informationssymbol konstant leuchtet und **PARKHILFE WART. ERFORDERL.** im Display angezeigt wird, ist die Einparkhilfe

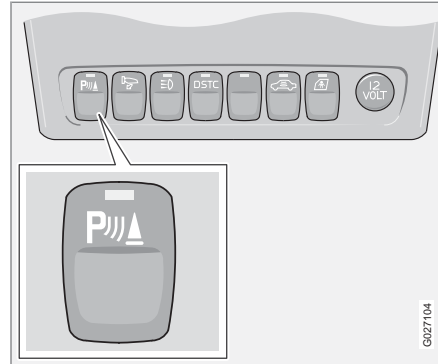
außer Betrieb.

! **WICHTIG**

Unter bestimmten Umständen kann das Einparkhilfesystem falsche Warnsignale abgeben. Diese werden von externen Tonquellen verursacht, die mit denselben Ultraschallfrequenzen arbeiten wie das Einparkhilfesystem.

Beispiele für solche Tonquellen sind Signalhörner, nasse Reifen auf Asphalt, pneumatische Bremsen, Auspuffgeräusche von Motorrädern usw.

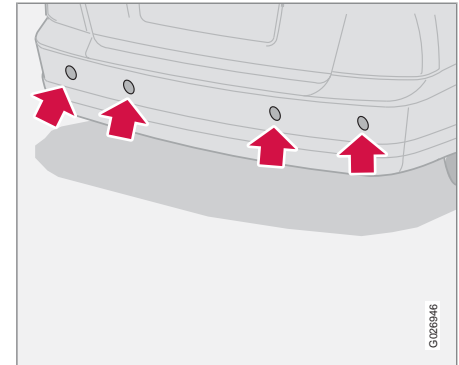
Aus/Ein



Die Position der Taste in der Reihe kann variieren.

Die Einparkhilfe kann mit der Taste in der Schaltertafel ausgeschaltet werden. Die Lampe im Schalter erlischt. Die Einparkhilfe wird erneut mit dem Schalter eingeschaltet und die Lampe leuchtet auf.

Sensoren reinigen



Sensoren der Einparkhilfe.

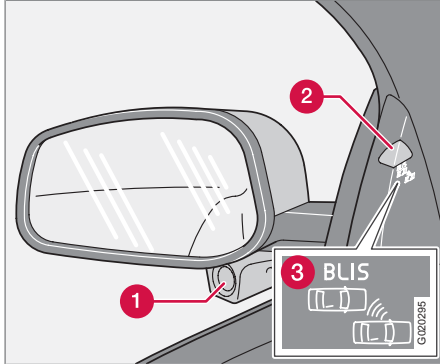
Um die korrekte Funktion der Sensoren zu gewährleisten, müssen diese regelmäßig mit Wasser und Autoshampoo gereinigt werden.

i **ACHTUNG**

Sollten die Sensoren mit Schmutz, Eis und Schnee bedeckt sein, können sie zu falschen Warnsignalen führen.

Blind Spot Information System – BLIS*

Allgemeines



Rückspiegel mit BLIS-System.

- ❶ BLIS-Kamera
- ❷ Anzeigelampe
- ❸ BLIS-Symbol

WARNUNG

Das System ist als Zusatz zu verstehen – es stellt keinen Ersatz für eine verkehrssichere Fahrweise und die Benutzung der vorhandenen Rückspiegel dar. Das System kann niemals die Aufmerksamkeit und Verantwortung des Fahrers ersetzen. Die Verantwortung für die Durchführung von Spurwechseln auf verkehrssichere Weise liegt stets beim Fahrer.

BLIS ist ein Informationssystem, das den Fahrer unter bestimmten Voraussetzungen auf Fahrzeuge aufmerksam macht, die sich im sog. toten Winkel in dieselbe Richtung bewegen wie das eigene Fahrzeug.

Das System ist konstruiert, um eine optimale Funktion bei der Fahrt in dichtem Verkehr auf mehrspurigen Straßen zu bieten.

BLIS basiert auf Digitalkameratechnik. Die Kameras (1) befinden sich unter den Außenspiegeln.

Sobald eine Kamera ein Fahrzeug im Bereich des toten Winkels erfasst hat, leuchtet die Anzeigelampe (2) durchgehend auf.

ACHTUNG

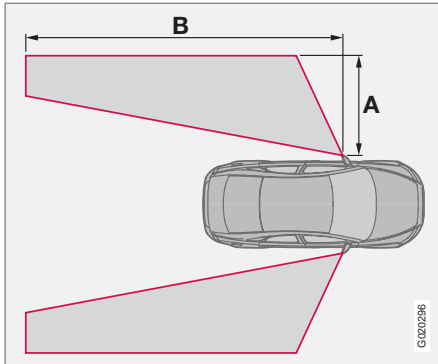
Die Lampe leuchtet auf der Seite des Fahrzeugs auf, auf der das System ein Fahrzeug erfasst hat. Sollte das Fahrzeug auf beiden Seiten gleichzeitig überholt werden, leuchten beide Lampen auf.

BLIS informiert den Fahrer über eine Mitteilung, wenn eine Störung im System auftreten sollte. Sollten z. B. die Kameras des Systems blockiert sein, blinkt die BLIS-Anzeigelampe und eine Mitteilung erscheint im Display am Armaturenbrett. In diesem Fall die Linsen kontrollieren und reinigen. Gegebenenfalls kann das System vorübergehend durch Drücken der BLIS-Taste ausgeschaltet werden, siehe Seite 159.



Blind Spot Information System – BLIS*

Tote Winkel



Tote Winkel, die von den BLIS-Kameras abgedeckt werden.

Abstand A = ca. 3,0 m

Abstand B = ca. 9,5 m

Reinigung

Zur optimalen Funktion müssen die BLIS-Kameralinsen sauber sein. Die Linsen können mit einem weichen Tuch oder einem feuchten Schwamm gereinigt werden. Die Linsen vorsichtig reinigen, damit sie nicht beschädigt werden.

! WICHTIG

Um Eis und Schnee wegzuschmelzen, werden die Linsen elektrisch aufgewärmt. Gegebenenfalls Schnee von den Linsen entfernen.

Wann funktioniert BLIS?

Das System ist aktiv, wenn das eigene Fahrzeug mit einer Geschwindigkeit über 10 km/h fährt.

Überholmanöver

Das System reagiert, wenn Sie ein anderes Fahrzeug überholen und dabei bis zu 10 km/h schneller als das andere Fahrzeug fahren.

Das System reagiert, wenn Sie von einem Fahrzeug überholt werden, das bis zu 70 km/h schneller fährt als Sie.

! WARNUNG

BLIS funktioniert nicht in scharfen Kurven.

BLIS funktioniert nicht, wenn das Fahrzeug rückwärts fährt.

Ein breiter, an das Fahrzeug angeschlossener Anhänger kann andere Fahrzeuge auf angrenzenden Fahrspuren verdecken. Das kann dazu führen, dass Fahrzeuge in diesem verdeckten Bereich nicht von BLIS erfasst werden können.

Tageslicht und Dunkelheit

Bei Tageslicht reagiert das System auf die Form der das Fahrzeug umgebenden Fahrzeuge. Das System ist konstruiert, um Kraftfahrzeuge wie Pkw, Lkw, Busse und Motorräder zu erfassen.

Bei Dunkelheit reagiert das System auf die Scheinwerfer von den das Fahrzeug umgebenden Fahrzeugen. Fahrzeuge mit ausgeschalteten Scheinwerfern werden nicht vom System erfasst. Das System reagiert somit z. B. nicht auf einen Anhänger ohne Scheinwerfer, der von einem Pkw oder Lkw gezogen wird.



Blind Spot Information System – BLIS*

! WARNUNG

Das System reagiert nicht auf Fahrradfahrer und Mopedfahrer.

Die Funktion der BLIS-Kameras kann von intensivem Licht oder bei der Fahrt bei Dunkelheit beeinträchtigt werden, wenn keine Lichtquellen (wie z. B. Straßenbeleuchtung oder andere Fahrzeuge) vorhanden sind. Dabei kann das System das fehlende Licht als Blockierung der Kameras deuten.

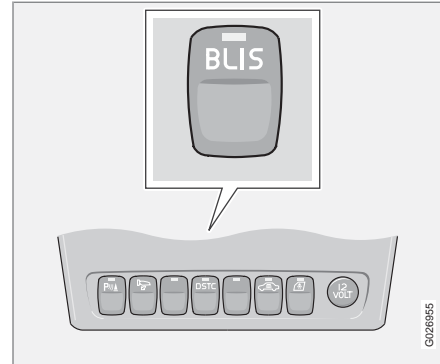
In beiden Fällen erscheint eine Mitteilung im Display.

Für die Fahrt unter diesen Bedingungen kann sich die Leistung des Systems vorübergehend verschlechtern und eine Textmitteilung wird angezeigt, siehe Seite 160.

Wenn die Mitteilung automatisch verschwindet, ist das System zu seiner normalen Funktion zurückgekehrt.

Die BLIS-Kameras haben ähnliche Begrenzungen wie das menschliche Auge, d. h. sie „sehen“ schlechter beispielsweise bei kräftigem Schneefall oder in dichtem Nebel.

Aktivieren/deaktivieren



Taste zur Aktivierung/Deaktivierung.

BLIS wird beim Anlassen des Motors aktiviert. Die Anzeigelampen in den Türverkleidungen blinken bei der Aktivierung von BLIS dreimal.

Das System kann durch einen Druck auf **BLIS** deaktiviert/aktiviert werden.

Bei der Deaktivierung von BLIS erlischt die Lampe in der Taste und eine Textmitteilung erscheint im Display des Armaturenbretts.

Bei der Aktivierung von BLIS leuchtet die Lampe in der Taste, eine neue Textmitteilung erscheint im Display und die Anzeigelampen in der Türverkleidung blinken dreimal. Auf die **READ**-Taste drücken, um die Textmitteilung

auszublenden. Für weitere Informationen zur Mitteilungsverwaltung siehe Seite 57.

BLIS-Systemmitteilung

Text im Display ^A	Bedeutung
TOT.-WINKEL-SYS. AN	BLIS-System ein
TOT.-WINKEL-SYS. WART. ERFORDERL.	BLIS außer Betrieb
TOT.-WINKEL-SYS. FUNKTION REDUZ.	Die BLIS-Kamera wird beispielsweise durch Nebel oder starkes Sonnenlicht, das direkt in die Kamera scheint, gestört. Die Kamera stellt sich selbst zurück, wenn sich die Verhältnisse wieder normalisiert haben.
TOT.-WINKEL-SYS. RE. KAMERA BLOCK	Rechte Kamera blockiert



Blind Spot Information System – BLIS*

Text im Display ^A	Bedeutung
TOT.-WINKEL-SYS. LI. KAMERA BLOCK	Linke Kamera blockiert
TOT.-WINKEL-SYS. KAMERAS BLOCK.	Eine oder beide Kameras blockiert
TOT.-WINKEL-SYS. AUS	BLIS-System aus

^A Mitteilungen werden nur angezeigt, wenn sich der Transponderschlüssel in Schlüsselstellung II befindet (oder der Motor läuft) und **BLIS** aktiviert ist (d. h. wenn der Fahrer das System nicht ausgeschaltet hat).

! WICHTIG

Die Reparatur der Komponenten des BLIS-Systems darf ausschließlich von einer Werkstatt ausgeführt werden – eine Volvo-Vertragswerkstatt wird empfohlen.

Begrenzungen

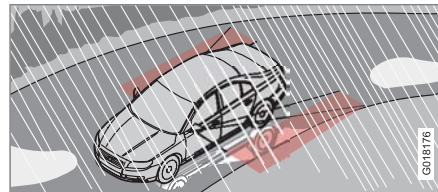
In bestimmten Situationen kann die BLIS-Anzeigelampe leuchten, obwohl sich kein anderes Fahrzeug im toten Winkel befindet.

i ACHTUNG

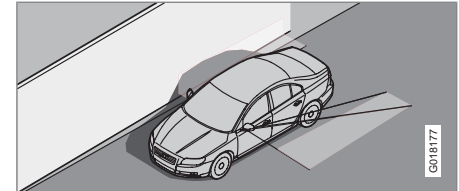
Wenn die BLIS-Anzeigelampe vereinzelt leuchtet, obwohl sich kein anderes Fahrzeug im toten Winkel befindet, bedeutet dies nicht, dass ein Fehler im System entstanden ist.

Bei Störungen des BLIS-Systems erscheint im Display der Text **Tot.-Winkel-Sys. Wart. erforderl.**

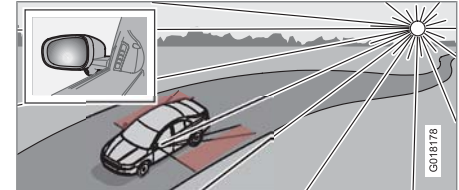
Hier einige Beispiele von Situationen, in denen die BLIS-Anzeigelampe leuchten kann, obwohl sich kein anderes Fahrzeug im toten Winkel befindet.



Reflektionen von der nassen, glänzenden Fahrbahn.



Schatten des eigenen Fahrzeugs auf einer großen, hellen, ebenen Oberfläche, wie z. B. auf einer Lärmschutzwand oder auf Straßenbelag aus Beton.



Niedrig stehende Sonne scheint in die Kamera.



Abschleppen und Transport

Starthilfe

Eine Hilfsbatterie verwenden, wenn die Batterie so entladen ist, dass der Motor nicht anspringt. Fahrzeug nicht anschleppen, siehe Seite 164.

! WICHTIG

Der Katalysator könnte beschädigt werden, wenn der Motor mit Hilfe eines anschleppenden Fahrzeugs angelassen wird.

Abschleppen

Vor dem Abschleppen eines Fahrzeugs die gesetzlich zulässige Höchstgeschwindigkeit für das Abschleppen überprüfen.

Das Fahrzeug muss stets vorwärts gerichtet abgeschleppt werden.

1. Das Lenkschloss entriegeln, so dass sich das Fahrzeug lenken lässt.
2. Hinweise für den Lenker des abzuschleppenden Fahrzeugs: Vorsichtig und vorausschauend fahren.

Hinweise für den Lenker des abgeschleppten Fahrzeugs: Das Abschleppseil muss die ganze Zeit gespannt bleiben, um starkes Ruckeln zu vermeiden. Dazu den Fuß leicht auf dem Bremspedal belassen.

! WARNUNG

Das Lenkschloss verbleibt in der Position, in der es sich befand, als die Spannung unterbrochen wurde. Das Lenkschloss muss vor dem Abschleppen entriegelt werden.

Der Transponderschlüssel muss in Schlüsselstellung II stehen. Niemals während der Fahrt oder beim Abschleppen des Fahrzeugs den Transponderschlüssel vom Zündschloss abziehen.

! WARNUNG

Die Bremskraftunterstützung und die Servolenkung funktionieren nicht bei ausgeschaltetem Motor. Sie müssen einen ca. fünfmal höheren Druck auf das Bremspedal ausüben, und die Lenkung ist erheblich schwergängiger.

Handschaltgetriebe

- Den Schalthebel in die Neutralstellung bewegen und die Feststellbremse lösen.

Automatikgetriebe

- Den Wählhebel in Stellung **N** bewegen und die Feststellbremse lösen.

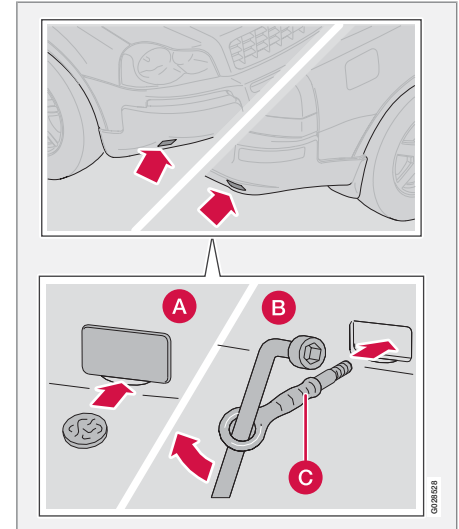
Fahrzeuge mit Automatikgetriebe dürfen nicht mit Geschwindigkeiten von über 80 km/h und nicht über eine Strecke von mehr als 80 km abgeschleppt werden.

Abschleppöse

Vor dem Abschleppen muss die Abschleppöse am Stoßfänger angeschraubt werden.

Anschluss und Abdeckung für die Abschleppöse befinden sich auf der rechten Seite des jeweiligen Stoßfängers.

Die Abschleppöse befindet sich in der Werkzeugtasche im Kofferraum.



02/2023

**Abschleppen und Transport**

Wie folgt vorgehen:

1. Die Unterkante der Abdeckung (A) mit einem Schraubendreher oder einer Münze lösen.
 2. Die Abschleppöse (B) festschrauben.
 3. Die Öse ordentlich bis zum Flansch (C) einschrauben. Hierzu am besten den Radmutternschlüssel verwenden.
- Entfernen Sie die Abschleppöse nach dem Abschleppen und bringen Sie die Abdeckung wieder an.

! WICHTIG

An Fahrzeugen mit montierter Anhängerzugvorrichtung kann die Abschleppöse nicht an der hinteren Halterung befestigt werden. Das Abschleppseil stattdessen an der Anhängerzugvorrichtung befestigen. Aus diesem Grund empfiehlt es sich, die abnehmbare Anhängerzugvorrichtung stets im Fahrzeug aufzubewahren.

Transport

Das Fahrzeug muss immer so abgeschleppt werden, dass die Räder vorwärts rollen.

! WICHTIG

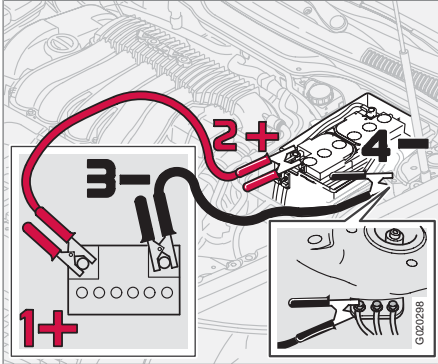
- Teilweise angehobene Fahrzeuge mit Allradantrieb (AWD) dürfen nicht mit einer höheren Geschwindigkeit als 70 km/h abgeschleppt werden. Das Fahrzeug sollte nicht über längere Strecken als 50 km abgeschleppt werden.

! WARNUNG

Die Abschleppöse ist nur zum Abschleppen auf Straßen vorgesehen, sie darf nicht zum Bergen eines Fahrzeugs verwendet werden. Für das Bergen eines Fahrzeugs professionelle Hilfe anfordern.

Starthilfe

Start mit einer anderen Batterie



Wenn sich die Startbatterie des Fahrzeugs entladen hat, kann die Leistung einer frei stehenden Batterie oder eines anderen Fahrzeugs verwendet werden. Hierbei immer sicherstellen, dass die Batterieklemmen fest sitzen, damit während des Startversuchs keine Funken auftreten.

Wenn eine andere Batterie zur Starthilfe verwendet wird, empfehlen wir folgende Schritte, um Explosionsgefahr zu vermeiden:

1. Den Transponderschlüssel in Schlüsselstellung **0** drehen.
2. Sicherstellen, dass die Starthilfebatterie 12 Volt Spannung hat.

3. Ist die Starthilfebatterie in einem anderen Fahrzeug eingebaut, dessen Motor abstellen und sicherstellen, dass sich die beiden Fahrzeuge nicht berühren.
 4. Das rote Kabel zwischen dem Pluspol (1+) der Starthilfebatterie und dem Pluspol (2+) der Fahrzeugbatterie anschließen.
 5. Die eine Klemme des schwarzen Kabels an den Minuspol (3-) der Starthilfebatterie anschließen.
 6. Die andere Klemme an den Massepunkt (4-) am linken Federbein anschließen.
 7. Den Motor des Fahrzeugs anlassen, das Starthilfe leistet. Den Motor einige Minuten bei etwas höherer Drehzahl laufen lassen, ca. 1500/min.
 8. Den Motor des Fahrzeugs starten, dessen Batterie entladen ist.
- Die Starthilfekabel entfernen – zuerst das schwarze Kabel und anschließend das rote Kabel.

Sicherstellen, dass keine der Klemmen am schwarzen Starthilfekabel mit dem Pluspol der Batterie oder mit der angeschlossenen Klemme des roten Starthilfekabels in Berührung kommt.

! WICHTIG

Die Anschlüsse während des Startversuchs nicht berühren. Es besteht die Gefahr für Funkenbildung.

! WARNUNG

In der Batterie kann hochexplosives Knallgas entstehen. Ein einziger Funke, der entstehen kann, wenn Sie die Startkabel falsch anschließen, kann eine Explosion der Batterie herbeiführen.

Die Batterie enthält Schwefelsäure, die schwerste Verätzungen verursachen kann. Sollte die Säure in Kontakt mit den Augen, der Haut oder der Kleidung kommen, diese mit reichlich Wasser ausspülen.

Geraten Säurespritzer in die Augen, sofort einen Arzt aufsuchen.



Fahren mit Anhänger

Allgemeines

Die Gesamtzuladung ist vom Leergewicht des Fahrzeugs abhängig. Die Gesamtzuladung des Fahrzeugs reduziert sich um die Summe des Gewichts der Insassen und der gesamten Sonderausstattung, beispielsweise einer Anhängerkupplung. Für ausführliche Informationen zu Gewichten siehe Seite 284.

Wenn die Anhängerzugvorrichtung von einer Volvo-Vertragswerkstatt montiert wird, wird das Fahrzeug mit der erforderlichen Ausrüstung für die Fahrt mit einem Anhänger geliefert.

- Die Anhängerzugvorrichtung des Fahrzeugs muss zugelassen sein.
- Erkundigen Sie sich beim Nachrüsten der Anhängerzugvorrichtung bei Ihrem Volvo-Händler, ob Ihr Fahrzeug vollständig für die Fahrt mit Anhänger ausgestattet ist.
- Verteilen Sie die Last auf dem Anhänger so, dass das Gewicht auf der Zugvorrichtung die maximal zulässige Stützlast nicht überschreitet.
- Den Reifendruck entsprechend der max. Zuladung erhöhen. Position des Reifendruckaufklebers siehe Seite 184.
- Die Anhängerzugvorrichtung regelmäßig reinigen und den Kugelkopf¹ regelmäßig schmieren.

- Nicht mit einem schweren Anhänger fahren, wenn das Fahrzeug noch sehr neu ist. Warten, bis das Fahrzeug eine Kilometerleistung von mindestens 1000 km aufweist.
- Bei langen, steilen Gefällen werden die Bremsen erheblich stärker als normal beansprucht. In einen niedrigeren Gang schalten und die Geschwindigkeit entsprechend anpassen.
- Beim Fahren mit Anhänger wird der Motor stärker als normal beansprucht.
- Wird das Fahrzeug bei hohen Außentemperaturen stark beansprucht, können Motor und Getriebe überhitzen. Wenn die Temperaturanzeige für die Motorkühlanlage in den roten Bereich geht, anhalten und den Motor einige Minuten im Leerlauf laufen lassen. Das Automatikgetriebe reagiert auf Überhitzung mit einer integrierten Schutzfunktion. Siehe Mitteilung im Display. Bei Überhitzung kann sich die Klimaanlage des Fahrzeugs vorübergehend abschalten.
- Fahren Sie aus Sicherheitsgründen nicht schneller als 80 km/h, selbst wenn die gesetzlichen Bestimmungen einiger Länder höhere Geschwindigkeiten erlauben.
- Der Wählhebel muss sich in Parkstellung **P** befinden, wenn ein Fahrzeug mit Automatikgetriebe und angekuppeltem

Anhänger geparkt wird. Stets die Feststellbremse anziehen. Zum Blockieren der Räder Keile verwenden, wenn ein Fahrzeug mit angekuppeltem Anhänger an einer Steigung geparkt wird.

Anhängergewichte

Informationen zu zulässigen Anhängergewichten siehe Seite 284.

WARNUNG

Die aufgelisteten Empfehlungen für Anhängergewichte befolgen. Der Anhänger und das Fahrzeug können sonst schwer zu steuern sein, wenn Sie Hindernissen ausweichen oder bremsen müssen.

ACHTUNG

Die angegebenen höchstzulässigen Anhängergewichte sind die von Volvo zugelassenen Werte. Nationale Bestimmungen können Anhängergewichte und Geschwindigkeiten weiter einschränken. Anhängerzugvorrichtungen können für Zuggewichte zugelassen sein, die das zulässige Zuggewicht des Fahrzeugs überschreiten.

¹ Gilt nicht für Kugelkopf mit Schwingungsdämpfer.



Fahren mit Anhänger

Automatikgetriebe, Fahren mit Anhänger

ACHTUNG

Einige Modelle müssen für die Fahrt mit Anhänger mit einem Ölkühler für das Automatikgetriebe ausgestattet sein. Erkundigen Sie sich daher bei Ihrem nächsten Volvo-Händler, welche Vorschriften für Ihr Fahrzeug beim Nachrüsten der Anhängerzugvorrichtung gelten.

Parken an einer Steigung

1. Die Feststellbremse anziehen.
2. Den Wählhebel in Parkstellung **P** bewegen.

Anfahren an einer Steigung

1. Den Wählhebel in Fahrstellung **D** bewegen.
2. Die Feststellbremse (Handbremse) lösen.

Starke Steigungen

- Beim Befahren starker Steigungen oder bei Fahrten mit niedriger Geschwindigkeit eine geeignete manuelle Gangstellung wählen. So wird verhindert, dass das Getriebe hochschaltet und gleichzeitig bleibt die Getriebeflüssigkeit kühler.
- Nicht in einem höheren Gang fahren als der Motor „verkräftet“. Das Fahren in den oberen Gängen ist nicht immer wirtschaftlich.

- Fahrten mit Anhänger an Steigungen von über 12 % vermeiden.

Erleichtertes Starten mit Anhänger

Fahrzeuge mit V8-Motor haben eine Funktion, durch die die Gefahr von kräftigen Rucken und eines Durchdrehens der Räder beim Anfahren verringert wird, wenn ein Anhänger an das Fahrzeug angeschlossen ist.

Aktivierung

Zur Aktivierung muss das Anhängerkabel an die Anhängersteckdose neben der Anhängerkupplung angeschlossen werden, siehe Seite 167.

Deaktivierung

Das Kabel von der Steckdose trennen.

ACHTUNG

Die Funktion ist auch aktiviert, wenn andere elektrische Ausrüstung an die Anhängersteckdose angeschlossen wird. Das Fahrzeug beschleunigt dann weicher beim Anfahren.

Niveauregulierung

Wenn Ihr Fahrzeug mit automatischer Niveauregulierung ausgestattet ist, bleibt die Hinterradaufhängung immer auf der korrekten Höhe, unabhängig von der Beladung. Bei abgestelltem Fahrzeug senkt sich die Hinterradaufhängung ab, das ist ein völlig normaler Vorgang. Beim Starten mit einer Last wird die Hinterradaufhängung nach einer bestimmten Distanz wieder auf die richtige Höhe gepumpt.



Anhängerzugvorrichtung*

Anhängerzugvorrichtung

Wenn das Fahrzeug mit einer abnehmbaren Anhängerkupplung ausgerüstet ist, genau die Montagehinweise für das Kugelteil befolgen, siehe Seite 169.

! WARNUNG

Falls Ihr Fahrzeug mit einer abnehmbaren Volvo-Anhängerkupplung ausgerüstet ist:

- Die Einbauanweisungen für das Kugelteil sorgfältig beachten.
- Das Kugelteil muss vor Beginn der Fahrt verriegelt werden.
- Überprüfen Sie, dass das Anzeigefenster grün ist.

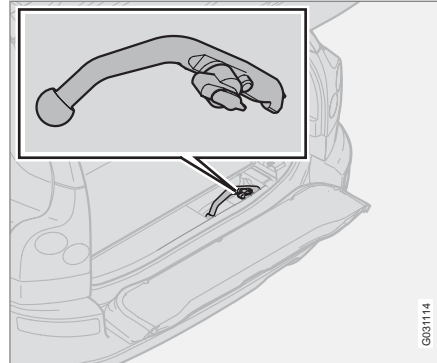
Unbedingt zu kontrollieren

- Der Kugelkopf muss regelmäßig gereinigt und geschmiert werden.

i ACHTUNG

Wenn eine Anhängerkupplung mit Schwingungsdämpfer verwendet wird, muss die Kupplungskugel nicht geschmiert werden.

Aufbewahrung Kugelkopf

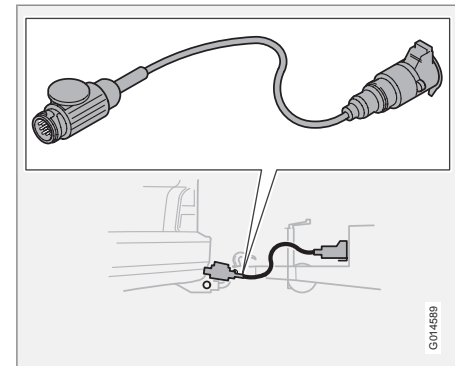


Aufbewahrungsort Kugelkopf.

! WICHTIG

Den Kugelkopf stets nach der Benutzung lösen und – ordentlich mit dem zugehörigen Riemen festgespannt – an dem für diesen vorgesehenen Ort im Fahrzeug aufbewahren.

Anhängerkabel

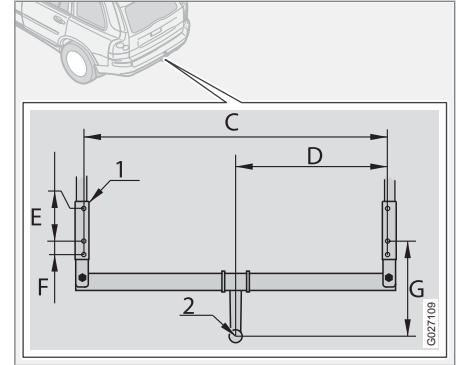
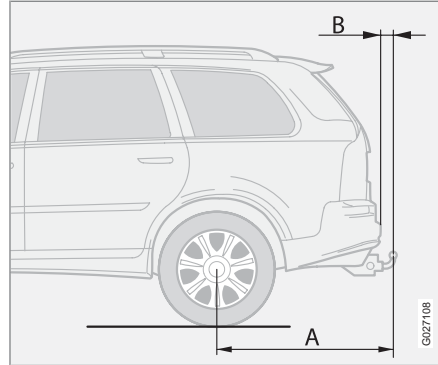
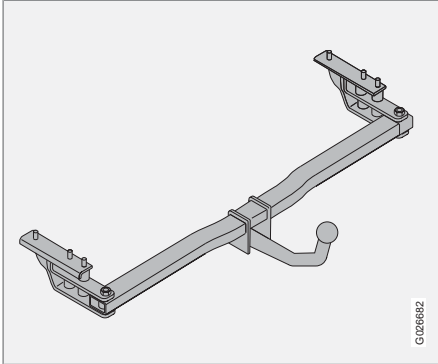


Ein Adapter ist erforderlich, wenn die Anhängerzugvorrichtung des Fahrzeugs einen 13-poligen elektrischen Steckverbinder hat und der Anhänger einen 7-poligen Steckverbinder. Ein von Volvo genehmigtes Adapterkabel verwenden. Das Kabel darf auf keinen Fall am Boden schleifen.



Anhängerzugvorrichtung*

Technische Daten



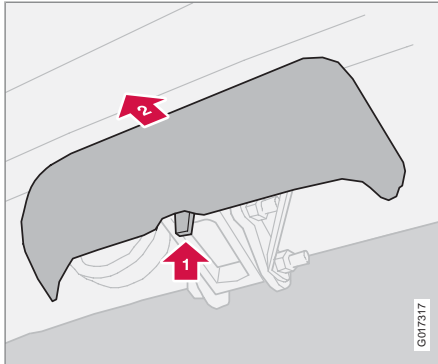
Abmessung für Befestigungspunkte (mm)



	A	B	C	D	E	F	G
Feste oder abnehmbare Anhängerkupplung	1110	85	1081	541	122	50	354
1	Seitenträger						
2	Kugelmittle						

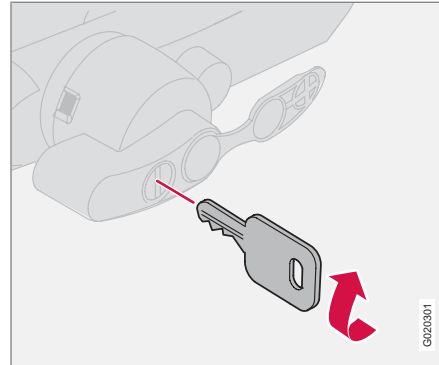


Abnehmbare Anhängerzugvorrichtung*

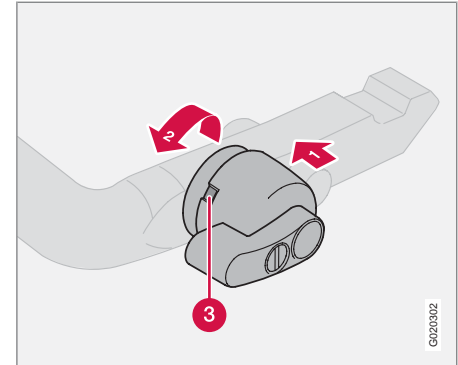
Kugelkopfmontage



1. Die Schutzkappe entfernen. Dazu zunächst die Sperre eindrücken  und dann die Kappe gerade nach hinten ziehen .



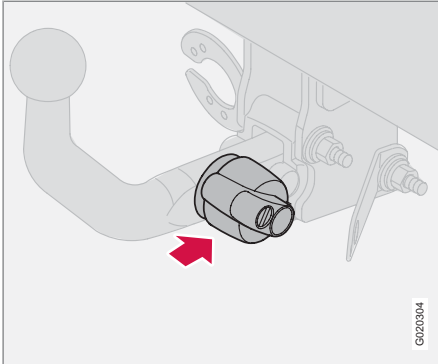
2. Überprüfen, ob sich der Mechanismus in der unverriegelten Stellung befindet. Dazu den Schlüssel im Uhrzeigersinn drehen.



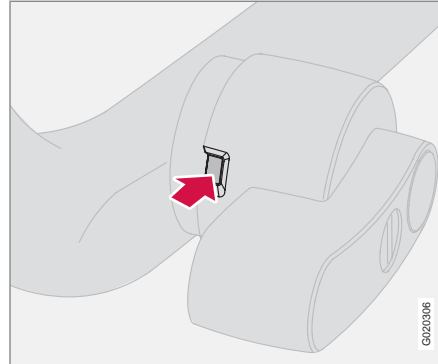
3. Sicherstellen, dass das Anzeigefenster (3) rot ist. Wenn das Fenster nicht rot ist, den Verriegelungsknopf (1) eindrücken und gegen den Uhrzeigersinn drehen (2), bis ein Klicken zu hören ist.



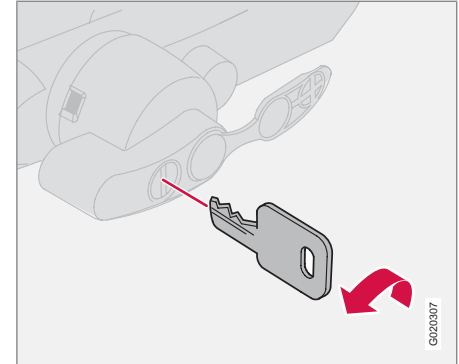
Abnehmbare Anhängerzugvorrichtung*



4. Das Kugelteil einsetzen und hineinschieben, bis ein Klicken zu hören ist.



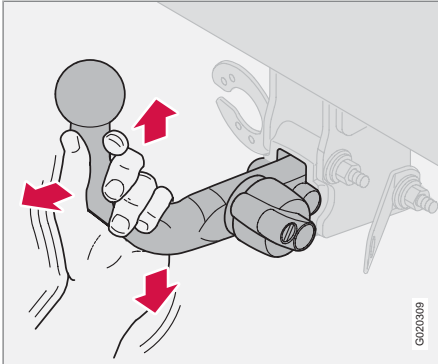
5. Überprüfen Sie, dass das Anzeigefenster grün ist.



6. Den Schlüssel gegen den Uhrzeigersinn in die verriegelte Stellung drehen. Den Schlüssel aus dem Schloss abziehen.



Abnehmbare Anhängerzugvorrichtung*



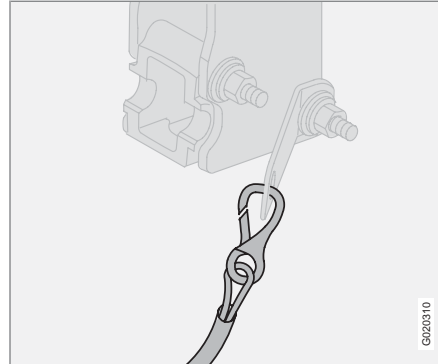
7. Sicherstellen, dass das Kugelteil fest sitzt. Dieses dazu hoch-, herunter- und zurückbewegen.

! WARNUNG

Wenn der Kugelkopf nicht korrekt sitzt, muss er abgenommen und erneut wie zuvor beschrieben montiert werden.

! WICHTIG

Nur die Kugel der Anhängerkupplung einschmieren, der restliche Kugelteil muss sauber und trocken sein.

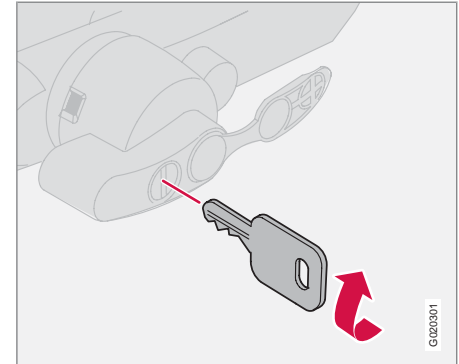


8. Sicherheitskabel.

! WARNUNG

Sicherstellen, dass das Sicherheitskabel des Anhängers an der korrekten Befestigung gesichert ist.

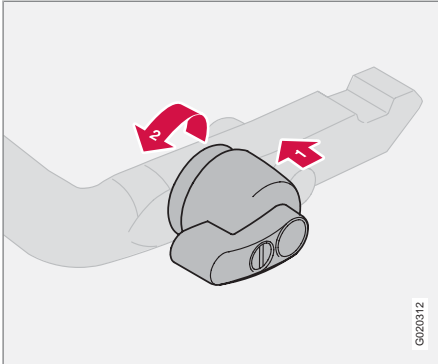
Kugelkopfdemontage



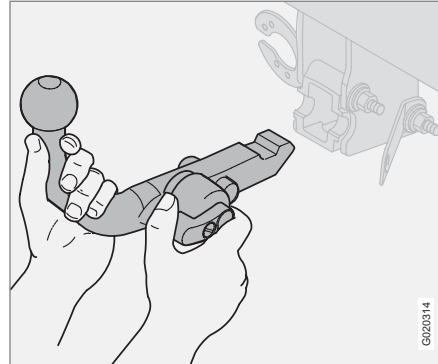
1. Den Schlüssel einführen und im Uhrzeigersinn drehen, um das Schloss zu entriegeln.



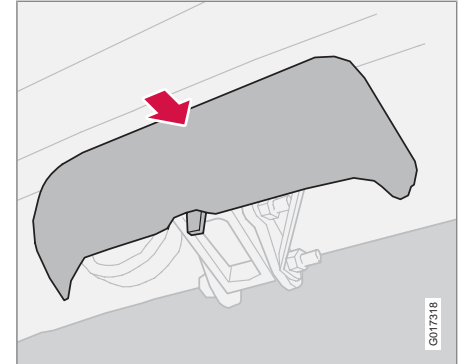
Abnehmbare Anhängerzugvorrichtung*



2. Den Verriegelungsknopf (1) eindrücken und gegen den Uhrzeigersinn drehen (2), bis ein Klicken zu hören ist.



3. Den Verriegelungsknopf vollständig bis zum Anschlag weiterdrehen, herunterdrücken und gleichzeitig das Kugelteil nach hinten und oben herausziehen.



4. Die Schutzkappe aufschieben.

WARNUNG

Den losen Kugelkopf der Anhängerzugvorrichtung auf sichere Weise verankern, wenn er im Fahrzeug aufbewahrt wird, siehe Seite 167.



Allgemeines

Die Gesamtzuladung ist vom Leergewicht des Fahrzeugs abhängig. Die Gesamtzuladung des Fahrzeugs reduziert sich um die Summe des Gewichts der Insassen und der gesamten Sonderausstattung. Für ausführliche Informationen zu Gewichten siehe Seite 284.

Für weitere Informationen zum Laderaum siehe Seite 116.

WARNUNG

Je nach Umfang und Verteilung der Ladung verändern sich die Fahreigenschaften des Fahrzeugs.

Dachlast

Benutzung eines Dachgepäckträgers

Um Schäden am Fahrzeug zu vermeiden und größtmögliche Sicherheit beim Fahren zu gewährleisten, werden die eigens von Volvo entwickelten Dachgepäckträger empfohlen.

Befolgen Sie die dem Dachgepäckträger beiliegenden Einbauanweisungen sorgfältig.

- Regelmäßig überprüfen, ob Dachgepäckträger und Ladung ordentlich befestigt

sind. Die Ladung muss gut mit Ladegurten festgezurt sein.

- Die Ladung gleichmäßig auf dem Dachgepäckträger verteilen. Das schwerste Ladegut nach unten legen.
- Mit dem Umfang der Ladung nehmen Windwiderstand und Kraftstoffverbrauch zu.
- Vorsichtig und vorausschauend fahren. Starkes Beschleunigen, scharfes Abbremsen oder scharfes Abbiegen vermeiden.

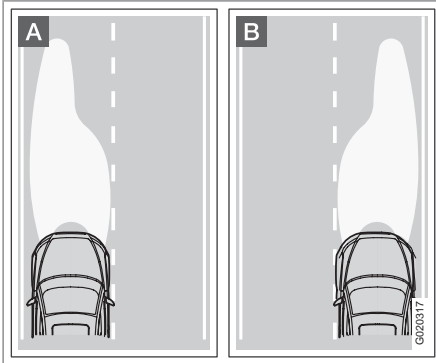
WARNUNG

Die maximale Dachlast beträgt 100 kg einschließlich des Dachgepäckträgers und ggf. der Dachbox. Mit Dachlast ändern sich der Schwerpunkt des Fahrzeugs und die Fahreigenschaften.



Lichtmuster einstellen

Korrekte Lichtverteilung bei Rechts- und Linksverkehr



A Lichtmuster für Linksverkehr

B Lichtmuster für Rechtsverkehr

Um entgegenkommende Verkehrsteilnehmer nicht zu blenden, kann das Lichtmuster durch Abdecken der Scheinwerfer verändert werden. Die Qualität des Lichtmusters kann dadurch etwas beeinträchtigt werden.

Scheinwerfer abdecken

Die Schablonen abzeichnen, siehe Seite 174. Das Muster auf ein selbstklebendes, wasserfestes Material wie z. B. undurchsichtiges Klebeband, übertragen.

Die Abdeckung wird mit Punkt (5) als Ausgangspunkt im Scheinwerferglas positioniert, der mit dem roten Punkt auf der entsprechenden Schablone übereinstimmen soll. Die lange rote Linie in den Abbildungen entspricht der Linie im Scheinwerferglas, auf die die Schablone abgestimmt werden soll.

Die Schablonen nachmessen, um sicherzustellen, dass die Referenzmaße stimmen und ein ausreichend großer Bereich des Lichtstrahls abgedeckt wird.

Die Schablonen gelten für Links- bzw. Rechtslenker und werden entsprechend der Abbildung positioniert.

Die obere Abbildung zeigt die Variante für einen Linkslenker. Die untere Abbildung zeigt die Variante für einen Rechtslenker.

Halogenscheinwerfer

Schablone 1 und 2 abzeichnen und nachmessen, damit die Maße stimmen. Schablone auf ein selbstheftendes, wasserfestes Material übertragen und ausschneiden.

Die Schablonen so positionieren, dass die Pfeile zur Mitte weisen und die Punkte auf den Schablonen mit den Punkten auf den Scheinwerfergläsern übereinstimmen.

Referenzmaße Schablone 1 und 2

Die Längsseiten der Schablonen müssen ca. 82 mm lang sein.

Xenon-Scheinwerfer

Schablone 3 und 4 abzeichnen und nachmessen, damit die Maße stimmen. Schablone auf ein selbstheftendes, wasserfestes Material übertragen und ausschneiden.

Die Schablonen so positionieren, dass die Pfeile zur Mitte weisen und die Punkte auf den Schablonen mit den Punkten auf den Scheinwerfergläsern übereinstimmen. Die Markierungen der Schablonen > < auf die Linie auf dem Scheinwerferglas abstimmen.

Referenzmaße Schablone 3

Die Linie zwischen den Markierungen > < auf den Schablonen muss ca. 140 mm lang sein.

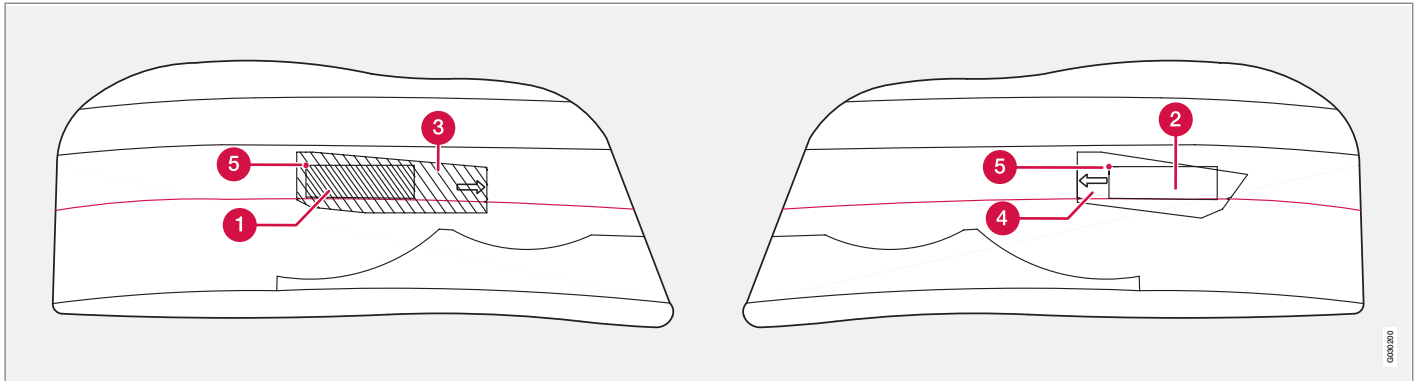
Referenzmaße Schablone 4

Die Linie zwischen den Markierungen > < auf den Schablonen muss ca. 112 mm lang sein.

Einstellung des Lichtmusters von aktiven Xenon-Scheinwerfern (ABL) siehe Seite 60.



Lichtmuster einstellen

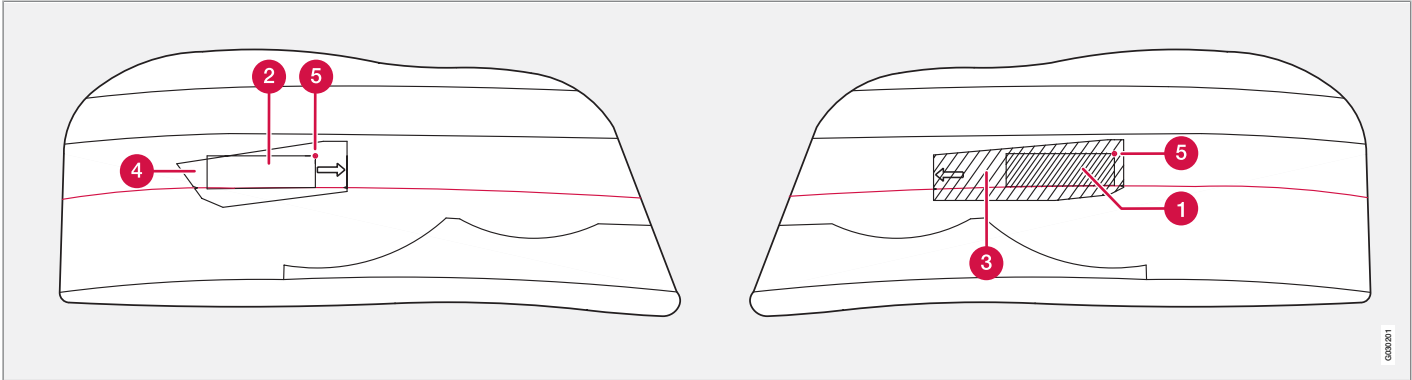


Linkslenker im Linksverkehr

- ❶ Maske auf rechtem Halogenglas
- ❷ Maske auf linkem Halogenglas
- ❸ Maske auf rechtem Xenon-Glas
- ❹ Maske auf linkem Xenon-Glas
- ❺ Fixpunkt im Scheinwerferglas



Lichtmuster einstellen



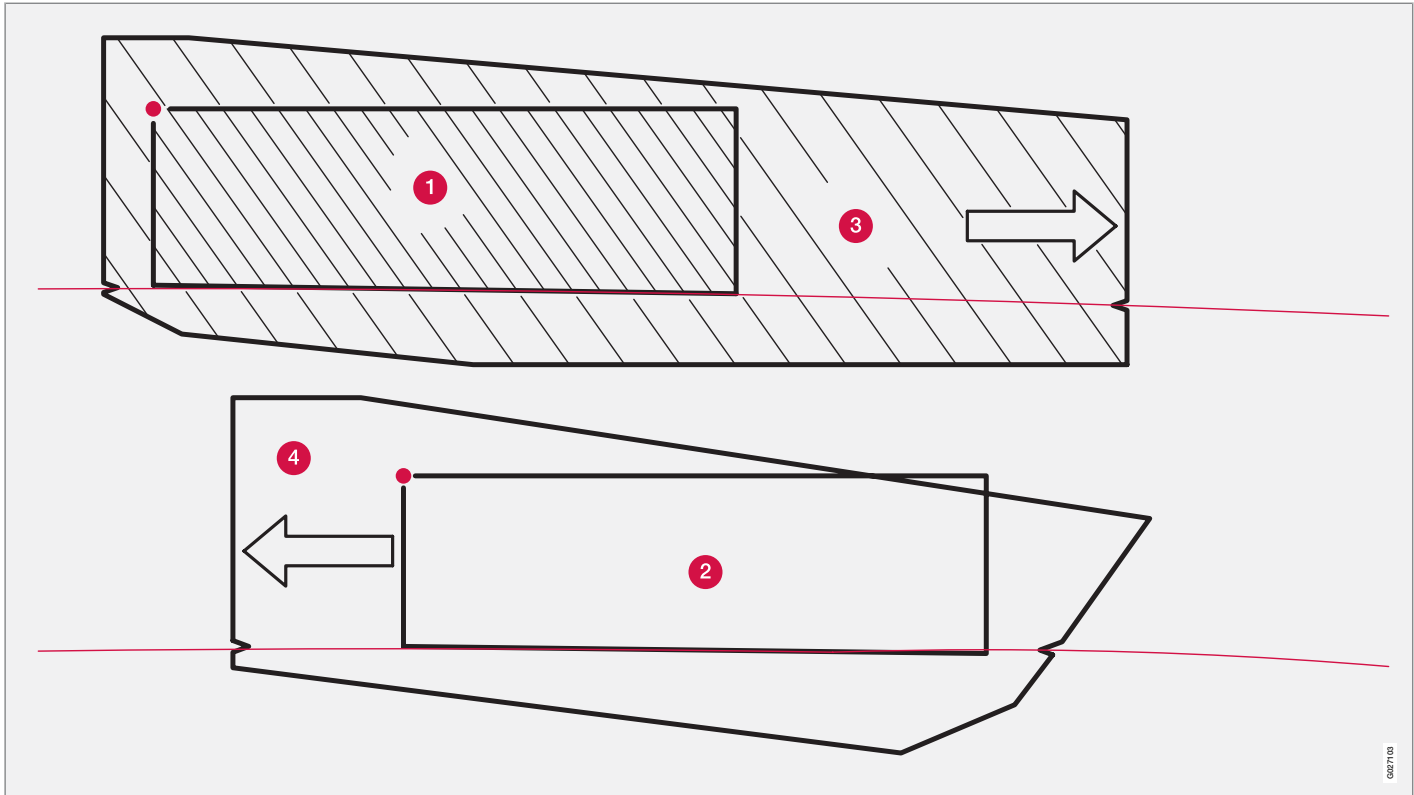
Rechtslenker im Rechtsverkehr

- 1 Maske auf linkem Halogenglas
- 2 Maske auf rechtem Halogenglas
- 3 Maske auf linkem Xenon-Glas
- 4 Maske auf rechtem Xenon-Glas
- 5 Fixpunkt im Scheinwerferglas

0609201

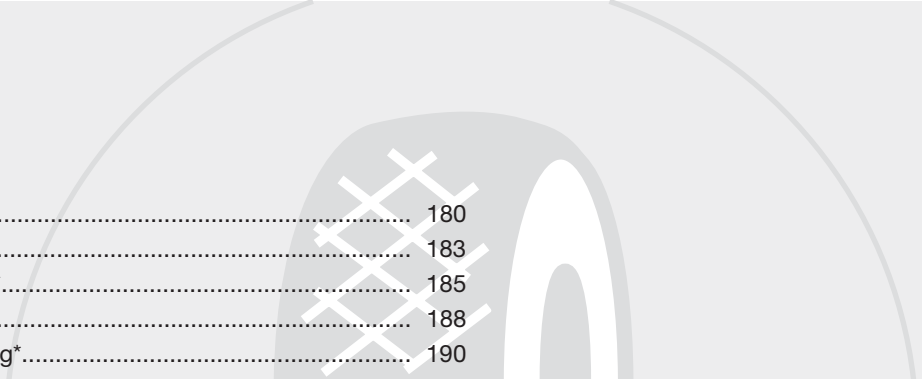


Lichtmuster einstellen



Schablonen für Masken

06/103



Allgemeines.....	180
Reifendruck.....	183
Warndreieck* und Reserverad*.....	185
Radausbau.....	188
Provisorische Reifenabdichtung*.....	190

RÄDER UND REIFEN



07



Allgemeines

Fahrverhalten und Reifen

Die Reifen haben einen großen Einfluss auf das Fahrverhalten des Fahrzeugs. Reifentyp, Reifengröße, Reifendruck und Geschwindigkeitsklasse sind wichtig für die Leistung des Fahrzeugs.

Beim Reifenwechsel darauf achten, dass alle vier Reifen vom Typ, der Größe und am besten auch vom Fabrikat her übereinstimmen. Der auf dem Reifendruckaufkleber empfohlene Reifendruck sollte eingehalten werden, Position siehe Seite 183.

Größenbezeichnung

Auf allen Autoreifen ist eine Größenbezeichnung angegeben. Beispiel:

235/60R18 103 V.

235	Reifenbreite (mm)
60	Verhältnis von Reifenhöhe und Reifenbreite (%)
R	Radialreifen
18	Felgendurchmesser in Zoll (")

103	Code für höchstzulässige Reifenbelastung (in diesem Beispiel 615 kg)
V	Codebezeichnung für höchstzulässige Geschwindigkeit (in diesem Beispiel 210 km/h).

Geschwindigkeitsklassen

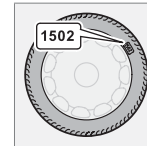
Das Fahrzeug hat eine EU-Typengenehmigung, d. h. es darf nicht von den Dimensionen und den Geschwindigkeitsklassen abgewichen werden, die in den Zulassungspapieren des Fahrzeugs angegeben sind. Einzige Ausnahme von diesen Bestimmungen stellen Winterreifen (Reifen mit und ohne Spikes) dar. Werden diese Reifen verwendet, darf das Fahrzeug nicht schneller gefahren werden als die Reifenklassifizierung erlaubt (z. B. gilt für Klasse Q eine Höchstgeschwindigkeit von 160 km/h).

Denken Sie daran, dass die Straßenverhältnisse ausschlaggebend dafür sind, wie schnell Sie fahren können, nicht die auf dem Reifen angegebene Geschwindigkeitsklasse.

Bitte beachten Sie, dass es sich hierbei um die jeweilige höchstzulässige Geschwindigkeit handelt.

Q	160 km/h (wird nur auf Winterreifen verwendet)
T	190 km/h
H	210 km/h
V	240 km/h
W	270 km/h
Y	300 km/h

Neue Reifen



Bei Reifen spielt das Herstellungsdatum eine Rolle. Reifen können sich nach einigen Jahren verhärtend und ihre Reibungseigenschaften können sich mit der Zeit reduzieren.

Beim Reifenwechsel darauf

achten, dass Sie so neue Reifen wie möglich bekommen. Dies ist besonders wichtig bei Winterreifen. Die letzten Ziffern der Ziffernfolge geben Herstellungswoche und -jahr an. Es handelt sich dabei um die DOT-Kennzeichnung des Reifens (DOT = Department of Transportation), die mit vier Ziffern angegeben wird, z. B. 1502. Der Reifen in der Abbildung wurde in Kalenderwoche 15 des Jahres 2002 hergestellt.



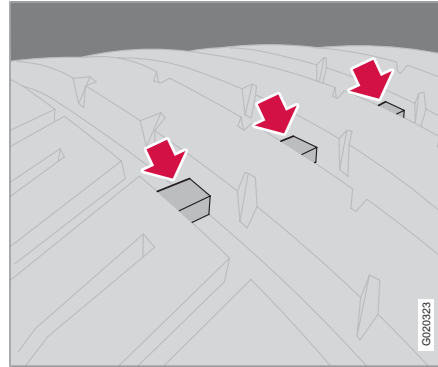
Allgemeines

Alter des Reifens

Alle Reifen, die älter als sechs Jahre sind, sollten, selbst wenn sie unbeschädigt zu sein scheinen, von einem Fachmann kontrolliert werden. Diese Maßnahme ist erforderlich, da Reifen selbst dann altern und spröde werden, wenn sie selten oder gar nicht verwendet werden. Die Funktion kann dadurch beeinträchtigt werden, dass das Material, aus dem der Reifen besteht, spröde geworden ist. Der Reifen sollte in diesem Fall nicht mehr verwendet werden. Dies gilt auch für Reservereifen, Winterreifen und Reifen, die für den späteren Gebrauch aufbewahrt werden. Beispiele für äußere Anzeichen dafür, dass sich der Reifen nicht für den Gebrauch eignet, sind Risse oder Verfärbungen.

Das Alter des Reifens kann anhand der DOT-Kennzeichnung festgestellt werden, siehe Abbildung oben.

Gleichmäßigerer Verschleiß und Wartung



Der korrekte Reifendruck ergibt einen gleichmäßigeren Verschleiß, siehe Seite 184. Fahrweise, Reifendruck, Klima und Beschaffenheit der Fahrbahn haben einen Einfluss darauf, wie schnell die Reifen altern und verschleßen. Um Unterschiede in der Profiltiefe zu verhindern sowie um zu vermeiden, dass Verschleißmuster entstehen, können die Vorder- und Hinterreifen regelmäßig gegeneinander ausgetauscht werden. Der erste Wechsel sollte nach ca. 5000 km vorgenommen werden, anschließend alle 10 000 km. Volvo empfiehlt Ihnen, sich bei Unsicherheiten zur Profiltiefe zur Kon-

trolle an eine Volvo-Vertragswerkstatt zu wenden.

Reifen sind liegend oder aufgehängt zu lagern, nicht stehend.

Reifen mit Verschleißindikatoren

Verschleißindikatoren sind schmale Erhebungen quer über der Lauffläche. Auf der Reifenseite sind die Buchstaben TWI (Tread Wear Indicator) zu sehen. Wenn die Profiltiefe des Reifens auf 1,6 mm reduziert ist, befinden sich Lauffläche und Verschleißindikatoren auf gleicher Höhe. Die Reifen sind dann umgehend auszutauschen. Beachten, dass Reifen mit einer geringen Profiltiefe sehr schlechte Traktionseigenschaften bei Regen oder Schnee aufweisen.

Winterreifen

Volvo empfiehlt Winterreifen mit bestimmten festgelegten Winterreifendimensionen. Die Reifengrößen hängen vom Motortyp ab. Winterreifen müssen immer an sämtlichen vier Rädern montiert sein.



ACHTUNG

Wenden Sie sich an Ihren Volvo-Vertragshändler, um sich über die am besten geeigneten Felgen- und Reifenarten beraten zu lassen.



Allgemeines

Spikes

Winterreifen mit Spikes müssen 500–12 000 km behutsam eingefahren werden, damit die Spikes richtig im Reifen sitzen. Durch das Einfahren verlängert sich die Lebensdauer der Reifen und vor allem der Spikes.

! ACHTUNG

Die Bestimmungen für die Verwendung von Reifen mit Spikes sind von Land zu Land verschieden.

Profiltiefe

Straßen mit Eis, Schnee und niedrigen Temperaturen erfordern mehr von Reifen als das Fahren im Sommer. Daher wird eine minimale Profiltiefe von 4 mm bei Winterreifen empfohlen.

Schneeketten

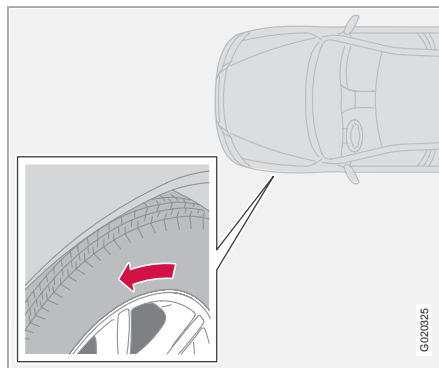
Schneeketten dürfen ausschließlich an die Vorderräder montiert werden. Dies gilt auch für Fahrzeuge mit Allradantrieb.

Mit Schneeketten niemals schneller als 50 km/h fahren. Nicht unnötigerweise auf noch nicht ausgebauten Straßen fahren, da dies sowohl die Schneeketten als auch die Reifen stark abnutzt. Niemals sog. Schnellverschlüsse verwenden – der Abstand zwischen den Scheibenbremsen und den Rädern ist dafür nicht ausreichend.

! WICHTIG

Volvo-Original-Schneeketten oder ähnliche Schneeketten verwenden, die an die korrekten Dimensionen für Modell, Reifen und Felge angepasst sind. Bei Unsicherheiten empfiehlt Ihnen Volvo, sich von einer Volvo-Vertragswerkstatt beraten zu lassen.

Sommer- und Winterreifen



Der Pfeil zeigt in die Laufrichtung des Reifens

Beim Wechsel von Sommer- zu Winterreifen (oder umgekehrt), siehe Seite 188, kennzeichnen, an welcher Stelle der jeweilige Reifen montiert war, z. B. **L** für links und **R** für rechts. Auf Reifen mit Profil, die lediglich in eine Richtung drehen sollen, ist die Drehrichtung auf

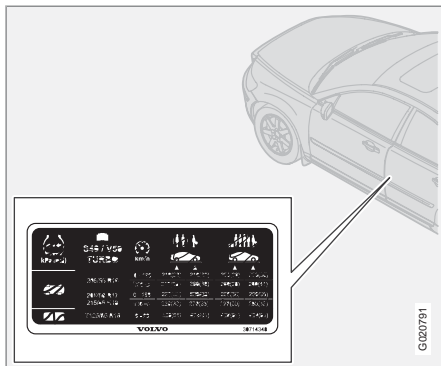
dem Reifen mit einem Pfeil gekennzeichnet. Die Reifen während ihrer gesamten Lebensdauer in dieselbe Drehrichtung laufen lassen. Die Reifen sollten nur zwischen vorn und hinten vertauscht werden, niemals zwischen links und rechts und umgekehrt. Werden die Reifen falsch montiert, verschlechtern sich sowohl die Bremseigenschaften des Fahrzeugs als auch die Fähigkeit, Regen, Schnee und Matsch zu verdrängen. Die Reifen mit dem meisten Profil sollten sich immer hinten befinden (um die Gefahr des Ausbrechens zu verringern).

Volvo empfiehlt Ihnen, sich bei Unsicherheiten zur Profiltiefe zur Kontrolle an eine Volvo-Vertragswerkstatt zu wenden.



Reifendruck

Empfohlener Reifendruck



Auf dem Reifendruckaufkleber an der Türsäule auf der Fahrerseite ist der bei unterschiedlicher Beladung und unterschiedlichen Geschwindigkeitsverhältnissen geltende Reifendruck angegeben.

Auf dem Aufkleber befinden sich Angaben zu:

- Reifendruck für die empfohlene Reifendimension des Fahrzeugs
- ECO-Druck
- Druck des Reservereifens (Temporary Spare).

Reifendruck prüfen

Regelmäßig den Reifendruck kontrollieren.



ACHTUNG

Der Reifendruck sinkt mit der Zeit. Hierbei handelt es sich um ein natürliches Phänomen. Der Reifendruck variiert außerdem je nach Umgebungstemperatur.

Schon nach einigen Kilometern Fahrt erwärmen sich die Reifen, so dass der Druck steigt. Daher keine Luft ablassen, wenn die Kontrolle des Reifendrucks bei erwärmten Reifen ergibt,

dass der Druck zu hoch ist. Jedoch den Druck erhöhen, falls er zu niedrig ist. Reifen mit zu niedrigem Reifendruck erhöhen den Kraftstoffverbrauch, verringern die Lebenslänge der Reifen und verschlechtern das Fahrverhalten des Fahrzeugs. Das Fahren mit zu niedrigem Reifendruck kann zur Überhitzung und Beschädigung der Reifen führen.

Für Informationen zum korrekten Reifendruck siehe Seite 184. Der angegebene Reifendruck bezieht sich auf kalte Reifen (d. h. die Temperatur der Reifen entspricht der Außentemperatur).

Wirtschaftliche Fahrweise, ECO-Druck

Um bei Geschwindigkeiten unter 160 km/h einen geringeren Kraftstoffverbrauch zu erzielen, wird der Reifendruck für max. Zuladung empfohlen.

Der Reifendruck hat Einfluss auf Fahrkomfort, Fahrgeräusch und Lenkeigenschaften.



Reifendruck

Reifendrucktabelle

Variante	Reifen- größe	Geschwi- ndigkeit (km/h) ^A	Zuladung, 1-3 Personen		Max. Zuladung		ECO-Druck ^B
			Vorn (kPa)	Hinten (kPa)	Vorn (kPa)	Hinten (kPa)	
Alle	235/65R17	0-160	220	220	270	270	270
	235/60R18	160+	220	220	270	270	-
	255/50R19	0-160	240	240	270	270	270
	255/45R20	160 +	240	240	270	270	-
Reserverad Temporary Spare	T155/85 R18	0-80	420	420	420	420	-

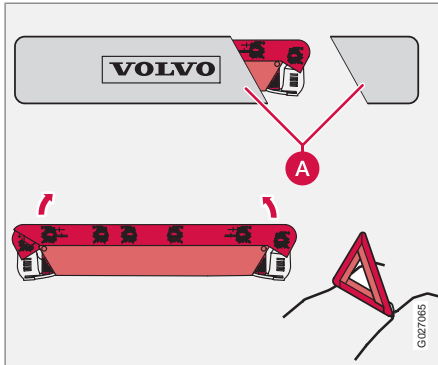
A In bestimmten Ländern kommt zusätzlich zur SI-Einheit Pascal die Einheit bar vor: 1 bar = 100 kPa (270 kPa = 2,70 bar).

B Wirtschaftliche Fahrweise siehe Seite 183.



Warndreieck* und Reserverad*

Warndreieck



Beachten Sie die gesetzlichen Bestimmungen für Warndreiecke*, die in Ihrem Aufenthaltsland gelten.

Gehen Sie wie folgt vor, um das Warndreieck herauszunehmen und aufzubauen:

1. Die Warndreieckshülle lösen. Die Hülle ist mit Klettband befestigt.
2. Das Warndreieck aus der Hülle (A) herausnehmen.
3. Die vier Stützbeine des Warndreiecks ausklappen.
4. Die beiden roten Dreiecksseiten ausklappen. Warndreieck an einer bezüglich der

Verkehrssituation geeigneten Stelle aufstellen.

Nach Gebrauch:

- Die Teile in umgekehrter Reihenfolge zusammensetzen.

Sicherstellen, dass Warndreieck samt Hülle ordentlich im Kofferraum befestigt sind.

Reserverad Temporary Spare*

Das Reserverad ist allein für die kurze Dauer vorgesehen, bis der reguläre Reifen repariert oder ausgewechselt ist. Das Reserverad umgehend durch ein gewöhnliches Rad ersetzen. Bei der Fahrt mit dem Reserverad können sich die Fahreigenschaften des Fahrzeugs verändern.

Die gesetzlichen Bestimmungen erlauben nur die vorübergehende Verwendung des Ersatzrades/-reifens im Falle einer Reifenpanne. Ein Rad/Reifen dieses Typs muss daher so schnell wie möglich durch ein reguläres Rad bzw. einen regulären Reifen ersetzt werden.

Beachten Sie auch, dass dieser Reifen in Kombination mit anderen, regulären Reifen die Fahreigenschaften des Fahrzeugs verändern kann. Bei Fahrzeugen mit Allradantrieb kann eine Geschwindigkeitsüberschreitung zudem zu Getriebeschäden führen.

Bei der Fahrt mit dem Reserverad niemals schneller als 80 km/h fahren.

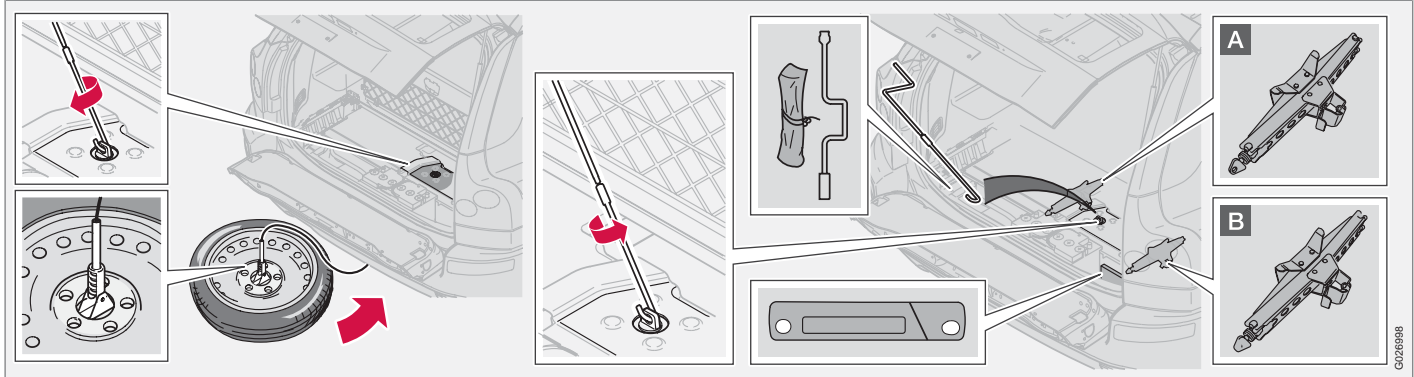
! WICHTIG

Das Fahrzeug darf nicht mit mehr als einem Reserverad des Typs „Temporary Spare“ zur gleichen Zeit gefahren werden.



Warndreieck* und Reserverad*

Reserverad – Lösen



Das Reserverad befindet sich unter dem Fahrzeug. Der Wagenheber*, die Werkzeugtasche* und die Kurbel sind unter der Bodenabdeckung zu finden. Die Kurbel besteht aus zwei Teilen. Ein Teil befindet sich in der Werkzeugtasche, der andere unter der Werkzeugtasche.

Die Anordnung des Wagenhebers ist unterschiedlich:

- A** Siebensitzer
- B** Fünfsitzer

Zum Lösen des Reserverads wie folgt vorgehen:

1. Den unteren Teil der Heckklappe herunterklappen und den Boden im Kofferraum anheben.
2. Die beiden Teile der Kurbel bereitlegen und zusammenbauen.

3. Die Kurbel in der Winde ansetzen.
4. Den Reifen lösen, indem Sie bis zum Anschlag gegen den Uhrzeigersinn kurbeln.

i **ACHTUNG**

Das Fahrzeug kann durch das Kabel beschädigt werden, wenn es während der Fahrt nicht richtig befestigt ist.

5. Das Kabel vom Rad entfernen und im Uhrzeigersinn aufkurbeln.

6326998

i **ACHTUNG**

In der Werkzeugtasche ist ein Abziehschlüssel zum Entfernen des Radzierdeckels zu finden (bestimmte optional erhältliche Räder).

* Option/Zubehör, für weitere Informationen siehe „Einführung“.

**Warndreieck* und Reserverad***

6. Das beschädigte Rad in den Laderaum des Fahrzeugs legen. Zu diesem Zweck befindet sich eine Plastiktüte in der Werkzeutasche.

i ACHTUNG

Der Platz unter dem Fahrzeug ist nur für das Original-Reserverad des Fahrzeugs vorgesehen. Andere Räder können dort nicht befestigt werden.

Reserverad – Wiederanbringen

Das Reserverad wird am einfachsten von zwei Personen befestigt: Hierbei betätigt eine Person die Kurbel und eine Person richtet das Rad aus.

1. Das Kabel auskurbeln und den Anker des Kabels im Mittelloch der Felge ansetzen.
2. Das Kabel langsam ein Stück (im Uhrzeigersinn) aufkurbeln.
3. Das Rad so anwinkeln, dass es über die Auspuffanlage hineinkommt.
4. Die Hinterkante des Rads beim Einkurbeln herunterhalten.
5. Das Rad über der Hinterachse am Boden anbringen.
6. Bis zum Anschlag kurbeln.

7. Überprüfen, ob das Rad richtig fest sitzt.

! WARNUNG

Darauf achten, die richtigen Befestigungspunkte zu verwenden. Zwischen den Befestigungspunkten für den Wagenheber am Fahrzeug befindet sich ein Produktionspunkt mit einem Splint. Dieser ist nicht zum Anheben des Fahrzeugs geeignet. Volvo empfiehlt Ihnen, sich bei Unsicherheiten zur Anordnung der Punkte an eine Volvo-Vertragswerkstatt zu wenden. Ein fehlerhaft angesetzter Wagenheber kann zu Schäden an Tür und Karosserie führen.

Werkzeug – erneutes Verstauen

Nach der Benutzung von Werkzeug und Wagenheber* müssen diese wieder korrekt verstaut werden. Der Wagenheber muss in die korrekte Stellung gekurbelt werden, siehe vorherige Abbildung, damit er passt.

! WICHTIG

Werkzeug und Wagenheber* sind bei ihrer Nichtverwendung an den für diese vorgesehenen Orten im Laderaum des Fahrzeugs aufzubewahren.

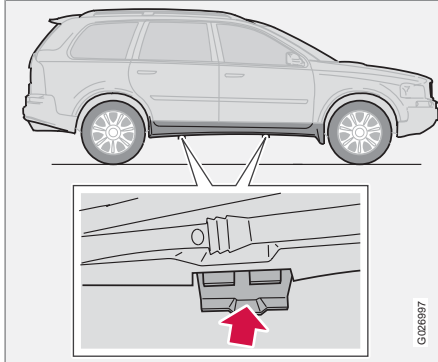
Erste-Hilfe-Ausrüstung*

Eine Tasche mit Erster-Hilfe-Ausrüstung befindet sich im Laderaum.



Radausbau

Radausbau



Denken Sie daran, ein Warndreieck aufzustellen, falls Sie ein Rad direkt an einer befahrenen Straße auswechseln müssen. Auf jeder Fahrzeugseite befinden sich zwei Befestigungspunkte für den Wagenheber, mittig an den Türunterkanten.

1. Das Fahrzeug muss auf ebenem, festem und geradem Untergrund stehen.
2. Die Feststellbremse ansetzen und den 1. Gang (Schaltgetriebe) oder Stellung P (Automatikgetriebe) einlegen. Keile vor und hinter die Räder, die am Boden bleiben, legen. Holzklötze oder Steine verwenden.

WARNUNG

Stellen Sie sicher, dass die Gewinde des Wagenhebers gut geschmiert sind und der Wagenheber weder verschmutzt noch beschädigt ist.

ACHTUNG

Volvo empfiehlt, ausschließlich den Wagenheber* zu verwenden, der zum jeweiligen Fahrzeugmodell gehört.

3. Wagenheber*, Radmutter Schlüssel und Kurbel bereitlegen, Position siehe Seite 186. Wenn ein anderer Wagenheber gewählt wird siehe Seite 205.

WARNUNG

Niemals unter das Fahrzeug kriechen, wenn es mit dem Wagenheber angehoben ist. Das Fahrzeug kann vom Wagenheber abrutschen und dabei Verletzungen verursachen.

Den Original-Wagenheber des Fahrzeugs nur für den Radwechsel verwenden. Für alle anderen Arbeiten am Fahrzeug ist ein Werkstattwagenheber zu verwenden und der angehobene Bereich des Fahrzeugs durch Unterstellböcke abzustützen.

Die Schraube des Wagenhebers muss immer gut geschmiert sein.

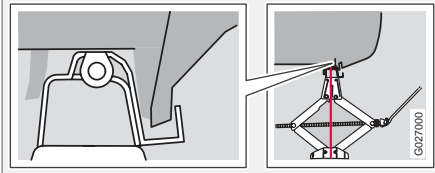
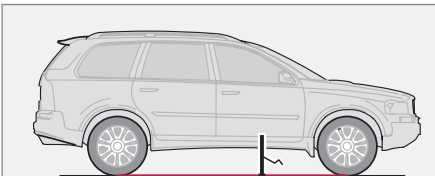
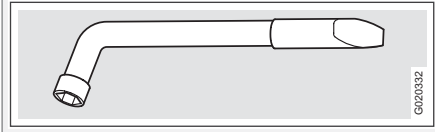
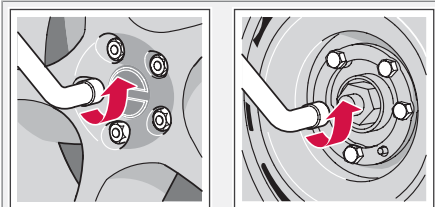
Bei zu weichem Untergrund kann der Wagenheber zur Seite gleiten und das Fahrzeug kann abrutschen. Darauf achten, dass sich während des Radwechsels niemand im Fahrzeug aufhält.

4. Die Radschrauben mit dem Radmutter Schlüssel $\frac{1}{2}$ –1 Umdrehung gegen den Uhrzeigersinn lösen.

* Option/Zubehör, für weitere Informationen siehe „Einführung“.



Radausbau



⚠️ WARNUNG

Niemals irgendwelche Gegenstände zwischen Boden und Wagenheber oder zwischen Wagenheberbefestigungspunkt und Wagenheber legen.

⚠️ WARNUNG

Wenn der Wagenheber falsch angesetzt wird, kann das Fahrzeug vom Wagenheber abrutschen. Verletzungsgefahr!

- Den Wagenheber unter den Befestigungspunkt stellen und hoch, in Richtung Fahrzeugboden, kurbeln. An jedem Befestigungspunkt befindet sich eine Aussparung in der Kunststoffabdeckung. Überprüfen, ob der Wagenheber richtig am Befestigungspunkt angesetzt ist, bevor das Fahrzeug angehoben wird. Anschließend den Wagenheber so einstellen, dass sein Fuß senkrecht unter dem Befestigungspunkt steht, siehe Abbildung.
- Das Fahrzeug anheben, bis das Rad vom Boden abhebt.
- Die Radschrauben entfernen und das Rad abnehmen.

Rad einbauen

- Reinigen Sie die Anliegende Flächen an Rad und Nabe.
- Das Rad anbringen. Die Radschrauben festschrauben.
- Das Fahrzeug so weit absenken, dass die Räder nicht drehen können.
- Die Radschrauben über Kreuz mit Drehmoment anziehen. Anzugsdrehmoment: 140 Nm (14,0 kpm). Es ist wichtig, dass der Reifen mit dem korrekten Moment angezogen wird. Der festgezogene Reifen muss mit einem Drehmomentschlüssel überprüft werden.
- Den Wagenheber ganz zusammenlegen, bevor Sie ihn in den Kofferraum zurücklegen. Den Wagenheber an seinem Platz befestigen.
- Überprüfen Sie den neuen Reifen auf den richtigen Luftdruck.

i ACHTUNG

Diese Radschraube darf auch für Stahlfelgen verwendet werden.

Achten Sie darauf, dass Sie die richtigen Schrauben verwenden. Volvo empfiehlt Ihnen, sich bei Unsicherheiten an die nächste Volvo-Werkstatt zu wenden.



Provisorische Reifenabdichtung*

Allgemeines

Der Reifenabdichtsatz wird zur Abdichtung eines beschädigten Reifens sowie zur Kontrolle und Einstellung des Reifendrucks verwendet. Er besteht aus einem Kompressor und einem Behälter mit Abdichtmasse. Der Satz dient zur provisorischen Reparatur. Die Flasche mit Abdichtmasse ist vor Ablauf des Haltbarkeitsdatums und nach dem Gebrauch auszutauschen.

Die Abdichtmasse dichtet Reifen, deren Lauffläche durch Objekte beschädigt wurde, effektiv ab.

i ACHTUNG

Der Reifenabdichtsatz ist nur zum Abdichten von an der Lauffläche beschädigten Reifen vorgesehen.

i ACHTUNG

Wagenheber sind optional für Fahrzeuge erhältlich, die mit Reifenabdichtsatz ausgestattet sind.

Der Reifenabdichtsatz ist nur begrenzt zum Abdichten von auf der Seitenwand des Reifens beschädigten Reifen geeignet. Keine Reifen mit der provisorischen Reifenabdichtung

abdichten, wenn die Reifen größere Rillen, Risse oder ähnliche Schäden aufweisen.

Eine 12-V-Steckdose zum Anschluss des Kompressors befindet sich vorn in der Mittelkonsole, im Fond und im Lade-/Kofferraum. Die Steckdose wählen, die am nächsten am beschädigten Reifen liegt.

! WARNUNG

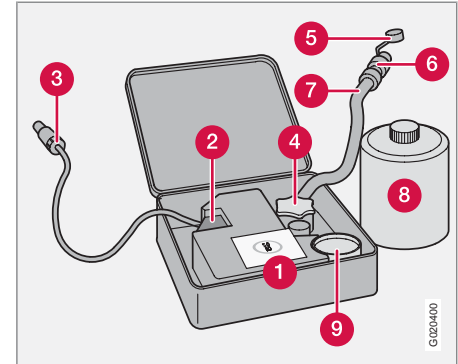
Nach Abdichtung des Reifens mit der provisorischen Reifenabdichtung nicht schneller als 80 km/h fahren. Volvo empfiehlt Ihnen, zur Inspektion des abgedichteten Reifens eine Volvo-Vertragswerkstatt aufzusuchen (maximale Fahrstrecke 200 km). Das Personal kann entscheiden, ob der Reifen repariert werden kann oder ausgewechselt werden muss.

Reifenabdichtsatz herausnehmen

Reifenabdichtsatz mit Kompressor und Werkzeug sind unter dem Kofferraumboden verstaут.

1. Die Bodenmatte von hinten nach vorn beiseite klappen.
2. Reifenabdichtsatz anheben.

Übersicht



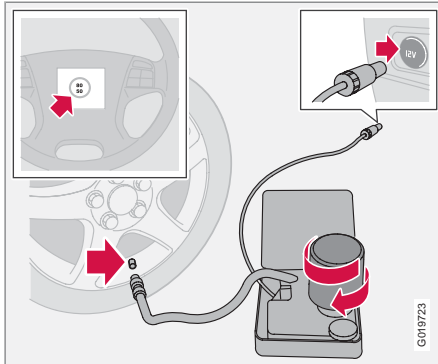
- 1 Aufkleber, höchstzulässige Geschwindigkeit
- 2 Schalter
- 3 Kabel
- 4 Flaschenhalter (orangefarbener Deckel)
- 5 Schutzdeckel
- 6 Druckreduzierventil
- 7 Luftschlauch
- 8 Flasche mit Abdichtmasse
- 9 Manometer

G020400



Provisorische Reifenabdichtung*

Beschädigten Reifen abdichten



Für Informationen zur Funktion der einzelnen Teile siehe vorherige Abbildung.

1. Den Deckel des Reifenabdichtsatzes öffnen.
2. Den Aufkleber zur höchstzulässigen Geschwindigkeit lösen und am Lenkrad anbringen.

! WARNUNG

Die Abdichtmasse kann Hautirritationen verursachen. Die Flüssigkeit bei Kontakt mit der Haut sofort mit Seife und Wasser abwischen.

3. Kontrollieren, ob der Schalter in Stellung **0** steht und das Kabel und den Luftschlauch bereitlegen.

i ACHTUNG

Die Plombierung der Flasche nicht entfernen. Die Plombierung wird beim Festschrauben der Flasche entfernt.

4. Den orangefarbenen Deckel abschrauben und den Flaschendeckel losschrauben.

! WARNUNG

Die Flasche nicht abschrauben. Um ein Auslaufen zu verhindern, ist sie mit einer Rücklaufperre versehen.

5. Die Flasche im Flaschenhalter festschrauben.
6. Die Ventilkappe des Rads abschrauben und den Ventilanschluss des Luftschlauchs bis zum Gewindeboden am Reifenventil festschrauben.

! WARNUNG

Kinder bei laufendem Motor nicht unbeaufsichtigt im Fahrzeug zurücklassen.

7. Das Kabel an die 12-V-Steckdose anschließen und den Motor anlassen.

! WARNUNG

Niemals neben dem Reifen stehen, wenn der Kompressor pumpt. Im Falle von Rissen oder Unebenheiten muss der Kompressor sofort ausgeschaltet werden. Die Fahrt sollte nicht fortgesetzt werden. Es wird empfohlen, sich an eine autorisierte Reifenwerkstatt zu wenden.

i ACHTUNG

Beim Starten des Kompressors kann der Druck um bis zu 6 bar ansteigen, er sinkt jedoch nach ca. 30 Sekunden.

8. Den Schalter in Stellung **I** stellen.

! WICHTIG

Überhitzungsgefahr. Der Kompressor darf nicht länger als 10 Minuten betrieben werden.

9. Den Reifen 7 Minuten lang füllen.



Provisorische Reifenabdichtung*

WARNUNG

Wenn der Druck 1,8 bar unterschreitet, ist der Reifen zu stark beschädigt. Die Fahrt sollte nicht fortgesetzt werden. Es wird empfohlen, sich an eine autorisierte Reifenwerkstatt zu wenden.

10. Den Kompressor ausschalten, um den Druck auf dem Manometer zu kontrollieren. Der niedrigste Druck beträgt 1,8 bar, der höchste 3,5 bar.
11. Den Kompressor ausschalten und das Kabel von der 12-V-Steckdose trennen.
12. Den Schlauch vom Reifenventil lösen und die Ventilkappe anbringen.
13. Umgehend etwa 3 km fahren (Höchstgeschwindigkeit: 80 km/h), damit die Abdichtmasse den Reifen abdichten kann.

Nachkontrolle von Reparatur und Druck

1. Die Ausrüstung erneut anschließen.
2. Den Reifendruck auf dem Manometer ablesen.
3. Beträgt er weniger als 1,3 bar, wurde der Reifen nicht ausreichend abgedichtet. Die Fahrt sollte nicht fortgesetzt werden. An eine Reifenwerkstatt wenden.

4. Wenn der Reifendruck mehr als 1,3 bar beträgt, ist der Reifen auf den auf dem Reifendruckaufkleber angegebenen Reifendruck aufzupumpen. Wenn der Reifendruck zu hoch ist, Luft mit dem Druckreduzierventil ablassen.

WARNUNG

Die Flasche nicht abschrauben. Um ein Auslaufen zu verhindern, ist sie mit einer Rücklaufsperrse versehen.

5. Den Kompressor ausschalten. Den Luftschlauch und das Kabel lösen. Die Ventilkappe anbringen.

ACHTUNG

Nach dem Gebrauch sind die Flasche mit Abdichtmasse und der Schlauch auszutauschen. Volvo empfiehlt Ihnen, sich bei Unsicherheiten zur Profiltiefe zur Kontrolle an eine Volvo-Vertragswerkstatt zu wenden.

WARNUNG

Regelmäßig den Reifendruck überprüfen.

6. Den Reifenabdichtsatz wieder im Kofferraum verstauen.

7. Volvo empfiehlt Ihnen, die nächste Volvo-Vertragswerkstatt aufzusuchen, um den beschädigten Reifen auszuwechseln/ reparieren zu lassen. Die Werkstatt darüber informieren, dass der Reifen Reifenabdichtmasse enthält.

WARNUNG

Nach Abdichtung des Reifens mit der provisorischen Reifenabdichtung nicht schneller als 80 km/h fahren. Volvo empfiehlt Ihnen, zur Inspektion des abgedichteten Reifens eine Volvo-Vertragswerkstatt aufzusuchen (maximale Fahrstrecke 200 km). Das Personal kann entscheiden, ob der Reifen repariert werden kann oder ausgewechselt werden muss.

Reifen aufpumpen

Die Originalreifen des Fahrzeugs können mit dem Kompressor aufgepumpt werden.

1. Der Kompressor muss ausgeschaltet sein. Darauf achten, dass der Schalter in Stellung **0** steht und Kabel und Luftschlauch bereitlegen.
2. Die Ventilkappe des Rads abschrauben und den Ventilanschluss des Luftschlauchs bis zum Gewindeboden am Reifenventil anschrauben.

**Provisorische Reifenabdichtung*****! WARNUNG**

Kinder bei laufendem Motor nicht unbeaufsichtigt im Fahrzeug zurücklassen.

! WARNUNG

Das Einatmen von Fahrzeugabgasen kann lebensgefährlich sein. Den Motor niemals in geschlossenen oder schlecht belüfteten Räumen laufen lassen.

3. Das Kabel an eine der 12-V-Steckdosen des Fahrzeugs anschließen und den Motor anlassen.
4. Den Kompressor einschalten. Dazu den Schalter in Stellung **I** stellen.

! WICHTIG

Überhitzungsgefahr. Der Kompressor darf nicht länger als 10 Minuten betrieben werden.

5. Den Reifen bis zum auf dem Reifendruckaufkleber angegebenen Druck aufpumpen. (Wenn der Reifendruck zu hoch ist, Luft mit dem Druckreduzierventil ablassen.)
6. Den Kompressor ausschalten. Den Luftschlauch und das Kabel lösen.
7. Die Ventilkappe anbringen.

Austausch des Behälters mit Abdichtmasse

Flasche bei Ablaufem des Haltbarkeitsdatums austauschen. Die alte Flasche wie umweltschädlichen Abfall entsorgen.

! WARNUNG

Die Flasche enthält 1,2-Ethanol und Naturgummi-Latex.

Gefährlich beim Verzehr. Kann bei Hautkontakt Allergien verursachen.

Kontakt mit der Haut und den Augen vermeiden.

Für Kinder unzugänglich aufbewahren.

i ACHTUNG

Den Behälter bei einer Sondermüllsammelstelle abgeben.



Reinigung.....	196
Lackausbesserungen.....	200
Rostschutz.....	201

FAHRZEUGPFLEGE



08



Reinigung

Fahrzeug waschen

Das Fahrzeug waschen, sobald es schmutzig ist. Autoshampoo verwenden. Schmutz und Streusalz können leicht Rostschäden hervorrufen.

- Darauf achten, dass kein direktes Sonnenlicht auf das Fahrzeug einfällt, da der Lack anderenfalls beschädigt werden kann. Das Fahrzeug in einer Waschanlage mit Abwassertrennung waschen.
- Den Unterboden sorgfältig abspülen.
- Verwenden Sie zum Waschen einen Schwamm, Autoshampoo und lauwarmes Wasser.
- Wenn der Schmutz schwierig zu entfernen ist, das Fahrzeug mit einem kalten Entfettungsmittel waschen.
- Das Fahrzeug mit einem sauberen, weichen Poliertuch oder einem Wasserschaber abtrocknen.

WARNUNG

Den Motor immer von einer Werkstatt waschen lassen. Wenn der Motor heiß ist, besteht Feuergefahr.

WICHTIG

Die Funktion verschmutzter Scheinwerfer ist herabgesetzt. Die Scheinwerfer daher regelmäßig, z. B. beim Tanken, reinigen.

ACHTUNG

Auf der Innenseite des Glases der Außenbeleuchtung z. B. von Scheinwerfern, Nebelscheinwerfern oder Schlussleuchten kann es vorübergehend zur Bildung von Kondenswasser kommen. Es handelt sich dabei um ein natürliches Phänomen, an das die Außenbeleuchtung angepasst ist. Kondenswasser entweicht normalerweise aus der Lampe, nachdem sie eine Weile eingeschaltet war.

Wischerblätter reinigen

Asphalt-, Staub- und Salzreste auf den Wischerblättern sowie Insekten, Eis usw. auf der Windschutzscheibe verkürzen die Lebenslänge der Wischerblätter.

ACHTUNG

Wischerblätter und Windschutzscheibe regelmäßig mit lauwarmen Seifenlösung oder Autoshampoo waschen.

Keine starken Lösungsmittel verwenden!

Vogelkot entfernen

Vogelkot muss so schnell wie möglich vom Lack entfernt werden. Vogelkot enthält Stoffe, die den Lack sehr schnell angreifen und verfärben. Eine solche Verfärbung kann nur von einem Fachmann beseitigt werden.

Verchromte Felgen

WICHTIG

Felgenreinigungsmittel kann Flecken auf chrombeschichteten Felgen hinterlassen. Verwenden Sie zum Waschen einen Schwamm, Autoshampoo und lauwarmes Wasser.

Waschanlage

In einer Waschstraße lässt sich zwar das Fahrzeug schnell und einfach reinigen, aber dies ist kein Ersatz für eine gründliche Handwäsche. Die Bürsten einer Waschstraße können nicht alle Stellen erreichen.

WICHTIG

Die Wagenwäsche von Hand ist schonender für den Lack als die Wagenwäsche in der Waschanlage. Der Lack ist zudem empfindlicher, wenn er neu ist. Es ist daher zu empfehlen, das Fahrzeug in den ersten Monaten von Hand zu waschen.



Reinigung

Hochdruckwäsche

Bei der Hochdruckwäsche mit kreisenden Bewegungen arbeiten und darauf achten, dass der Abstand zwischen der Düse und den Flächen des Fahrzeugs mindestens 30 cm beträgt (dieser Abstand gilt für alle Details außen am Fahrzeug).

WICHTIG

Das ganze Fahrzeug spülen, bis sich der lose Schmutz gelöst hat. Bei Verwendung eines Hochdruckreinigers: Sicherstellen, dass die Düse des Hochdruckreinigers mindestens 30 cm von der Karosserie entfernt ist. Den Wasserstrahl nie direkt auf die Schösser richten!

Bremsen prüfen

WARNUNG

Nach dem Waschen einige Male – auch mit der Feststellbremse – bremsen, um zu verhindern, dass Feuchtigkeit und Korrosion die Bremsbeläge angreifen und die Bremsleistung verschlechtern.

Bei längeren Strecken in Regen oder Schneematsch ab und zu leicht das Bremspedal betätigen. Dabei werden die Bremsbeläge erwärmt und getrocknet. Dies ist auch nach dem Star-

ten bei sehr feuchten oder kalten Witterungsbedingungen erforderlich.

Kunststoff, Gummi und Verzierungen außen

Für die Reinigung von gefärbten Kunststoffteilen, Gummi und Verzierungen (z. B. Glanzleisten) wird ein spezielles, bei Volvo-Händlern erhältliches Reinigungsmittel empfohlen. Bei der Verwendung solcher Reinigungsmittel sind die Anweisungen sorgfältig zu befolgen.

WICHTIG

Kunststoff und Gummi möglichst nicht wachsen und polieren.

Bei der Verwendung von Fettlöser auf Kunststoff und Gummi falls erforderlich nur mit leichtem Druck reiben. Einen weichen Waschschwamm verwenden.

Beim Polieren von Glanzleisten kann die glänzende Oberflächenschicht abgeschuert oder beschädigt werden.

Poliermittel, die Schleifmittel enthalten, dürfen nicht verwendet werden.

Polieren und Wachsen

Polieren und wachsen Sie Ihr Fahrzeug, wenn der Lack matt erscheint und wenn Sie den Lack zusätzlich schützen möchten.

Normalerweise benötigt das Fahrzeug frühestens nach einem Jahr eine Politur. Das Fahrzeug kann jedoch während dieser Zeit gewachst werden. Das Fahrzeug nicht in direktem Sonnenlicht polieren oder wachsen.

Vor dem Polieren oder Wachsen das Fahrzeug gründlich waschen und trocknen. Asphalt- und Teerflecken mit dem Asphaltentferner von Volvo oder mit Waschbenzin entfernen. Hartnäckige Flecken können mit feiner Schleifpaste (Rubbing) für Fahrzeuglack beseitigt werden.

Den Lack mit einem Poliermittel polieren und anschließend mit flüssigem oder festem Wachs wachsen. Die Anweisungen auf der Packung genau befolgen. Viele Produkte enthalten sowohl Politur als auch Wachs.

WICHTIG

Bei Lackbehandlungen wie z. B. Konservierungen, Versiegelungen, Schutzbehandlungen, Glanzversiegelungen o. Ä. kann der Lack beschädigt werden. Lackschäden, die auf solche Behandlungen zurückzuführen sind, werden nicht von der Volvo-Garantie abgedeckt.



Reinigung

Wasserabweisende Außenschicht*



Niemals Produkte wie Autowachs, Fettlöser o. Ä. auf den Glasflächen verwenden, da die wasserabweisenden Eigenschaften dadurch zerstört werden könnten.

Beim Reinigen darauf achten, dass die Glasflächen nicht beschädigt werden.

Zum Entfernen von Eis nur Eiskratzer aus Kunststoff verwenden, um eine Beschädigung der Glasflächen zu vermeiden.

Es tritt ein natürlicher Verschleiß der wasserabweisenden Oberflächenschicht auf.

i ACHTUNG

Damit die wasserabweisenden Eigenschaften bestehen bleiben, wird eine Behandlung mit einem speziellen Nachbehandlungsmittel empfohlen, das bei Volvo-Händlern erhältlich ist. Das Mittel sollte das erste Mal nach drei Jahren, danach einmal jährlich aufgetragen werden.

Reinigung des Innenraums

Flecken auf Textilbezügen entfernen

Für die Reinigung von Textilbezügen wird ein spezielles, bei Volvo-Händlern erhältliches Reinigungsmittel empfohlen. Durch andere Chemikalien können die brandhemmenden Eigenschaften der Bezüge zerstört werden.

! WICHTIG

Scharfe Gegenstände und Klettband können den Textilbezug beschädigen.

Flecken auf Lederbezügen entfernen

Die Volvo-Lederbezüge sind chromfrei und entsprechen dem „Öko-Tex 100“-Standard.

Das Leder wird veredelt und bearbeitet, damit es seine natürlichen Eigenschaften beibehält. Dazu wird das Leder mit einer schützenden Oberflächenschicht versehen. Damit es jedoch seine Eigenschaften und sein Aussehen beibehält, ist eine regelmäßige Reinigung erforderlich. Volvo bietet ein Komplettprodukt für die Reinigung und Nachbehandlung von Lederbezügen an, das, sofern es gemäß den Anweisungen verwendet wird, die schützende Oberflächenschicht des Leders bewahrt.

Je nach Oberflächenstruktur des Leders tritt nach einiger Zeit dennoch mehr oder weniger das natürliche Aussehen des Leders hervor.

Dies ist auf den natürlichen Reifungsprozess des Leders zurückzuführen und zeigt, dass es sich um ein Naturprodukt handelt.

Für das beste Ergebnis empfiehlt Volvo, die Lederbezüge ein- bis viermal im Jahr (oder nach Bedarf häufiger) zu reinigen und Schutzpaste aufzutragen. Fragen Sie Ihren Volvo-Händler nach den Lederpflegeprodukten von Volvo.

! WICHTIG

Keine aggressiven Lösungsmittel verwenden! Solche Produkte können Textil-, Vinyl- und Lederbezüge beschädigen.

! WICHTIG

Es ist zu beachten, dass die Bezüge durch abfärbendes Material (neue Jeans, Wildlederkleidung usw.) verfärbt werden können.

Pflegeanweisungen für Lederbezüge

1. Lederreinigungsmittel auf den angefeuchteten Schwamm geben und den Schwamm drücken, bis ein kräftiger Schaum austritt.
2. Den Schmutz mit leichten, kreisförmigen Bewegungen entfernen.



3. Die Flecken gründlich mit dem Schwamm befeuchten. Die Flecken mit dem Schwamm aufsaugen. Nicht reiben.
 4. Die Flecken mit weichem Papier oder einem Lappen abwischen und das Leder vollständig trocknen lassen.
- Gurt trocken ist, bevor er wieder aufgerollt wird.

Schutzbehandlung von Lederbezügen

1. Etwas Schutzpaste auf das Filztuch geben und eine dünne Schicht Paste mit leichten, kreisförmigen Bewegungen in das Leder einmassieren.
2. Das Leder vor der Benutzung 20 Minuten trocknen lassen.

Das Leder verfügt nun über einen besseren Flecken- und UV-Schutz.

Flecken auf Kunststoff-, Metall- und Holzdetails im Innenraum entfernen

Für die Reinigung von Details und Oberflächen innen im Fahrzeug wird ein spezielles, bei Volvo-Händlern erhältliches Reinigungsmittel empfohlen. Nicht an einem Fleck kratzen oder reiben! Keine aggressiven Fleckenentferner verwenden!

Sicherheitsgurte reinigen

Für die Reinigung Wasser und ein synthetisches Waschmittel verwenden. Ein spezielles Textilreinigungsmittel ist bei Ihrem Volvo-Händler erhältlich. Darauf achten, dass der

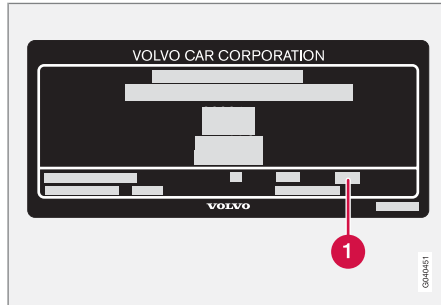


Lackausbesserungen

Lack

Der Lack ist ein wichtiger Faktor des Rostschutzes und muss regelmäßig überprüft werden. Um das Einsetzen von Rost zu verhindern, muss beschädigter Lack sofort ausgebessert werden. Die häufigsten Arten von Lackschäden sind beispielsweise Steinschlagschäden, Kratzer und Schäden an den Kotflügelkanten und Türen.

Farbcode

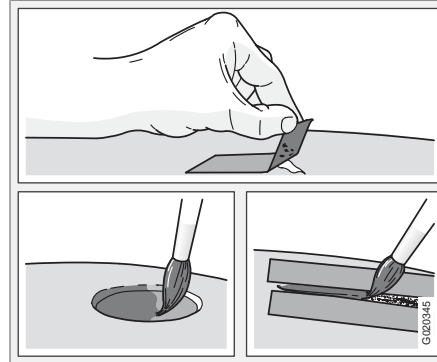


Produktschild.

1 Code für Fahrzeugfarbe

Es ist wichtig, dass die korrekte Farbe verwendet wird. Position des Produktaufklebers siehe Seite 282.

Steinschlagschäden und Kratzer



Vor Lackausbesserungen muss das Fahrzeug sauber und trocken sein und eine Temperatur von über 15 °C haben.

Material

- Grundierung (Primer) in Dosen
- Lack in Dosen oder Lackstift
- Pinsel
- Abdeckband

Kleine Steinschlagschäden und Kratzer

Wenn durch den Steinschlag nicht das blanke Metall erreicht wurde und eine unbeschädigte Farbschicht erhalten geblieben ist, können Sie

den Lack, nachdem Sie den Schmutz entfernt haben, direkt auftragen.

Wenn der Steinschlag das Blech erreicht hat

1. Auf die beschädigte Oberfläche ein Stück Abdeckband kleben. Anschließend das Band abziehen, so dass sich mit ihm Lackreste lösen.
2. Die Grundierung (Primer) gut umrühren und mit einem feinen Pinsel oder einem Zündholz auftragen. Wenn die Grundierung trocken ist, den Lack mit einem Pinsel auftragen.
3. Gehen Sie bei Kratzern wie oben beschrieben vor, aber bringen Sie um den beschädigten Bereich Abklebeband an, um den unbeschädigten Lack zu schützen.
4. Nach einigen Tagen die ausgebesserten Bereiche polieren. Dazu einen weichen Lappen und nicht zu viel Poliermittel verwenden.



Kontrolle und Pflege

Ihr Fahrzeug hat bereits im Werk eine vollständige und sehr sorgfältige Rostschutzbehandlung erhalten. Teile der Karosserie bestehen aus galvanisierten Blechen. Der Unterboden ist mit einem verschleißbeständigen Rostschutzmittel versehen. In Träger, Hohlräume und geschlossene Sektionen ist ein dünnflüssiges, durchdringendes Rostschutzmittel eingespritzt.

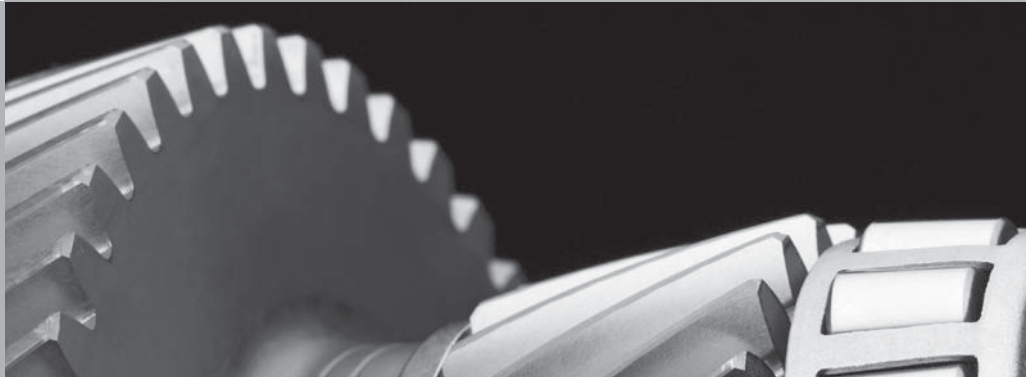
Halten Sie den Rostschutz Ihres Fahrzeugs aufrecht!

- Halten Sie das Fahrzeug sauber! Den Unterboden waschen. Bei der Hochdruckwäsche muss der Abstand zwischen der Sprühdüse und den lackierten Flächen mindestens 30 cm betragen.
- Überprüfen Sie den Rostschutz regelmäßig überprüfen und bessern Sie bei Bedarf den Rostschutz aus.

Das Fahrzeug verfügt über einen Rostschutz, der unter normalen Bedingungen erst nach etwa 12 Jahren einer Nachbehandlung bedarf. Nach Ablauf dieser Zeit sollte das Fahrzeug alle drei Jahre nachbehandelt werden. Um optimale Ergebnisse zu gewährleisten, empfiehlt Volvo, die Nachbehandlung in einer Volvo-Vertragswerkstatt durchführen zu lassen.

Volvo-Service.....	204
Selbsthilfe.....	205
Motorhaube und Motorraum.....	207
Diesel.....	209
Öle und Flüssigkeiten.....	210
Wischerblatt.....	215
Batterie.....	217
Glühlampen wechseln.....	219
Sicherungen.....	227

PFLEGE UND SERVICE



09



Volvo-Service

Volvo-Serviceprogramm

Bevor das Fahrzeug unser Werk verließ, wurde es sorgfältig Probe gefahren. Kurz bevor das Fahrzeug an Sie übergeben wurde, wurde es ein weiteres Mal gemäß den Vorschriften der Volvo Car Corporation überprüft.

Damit auch in Zukunft ein unverändert hohes Maß an Verkehrssicherheit, Betriebssicherheit und Zuverlässigkeit für Ihren Volvo gewährleistet ist, sollten Sie dem Volvo-Serviceprogramm im Service- und Garantieheft folgen. Volvo empfiehlt Ihnen ebenfalls, Wartungs- und Reparaturarbeiten in einer Volvo-Vertragswerkstatt ausführen zu lassen. Volvo-Werkstätten verfügen über geschulte Techniker, die Serviceliteratur und die Spezialwerkzeuge – dies bürgt für höchste Qualität.

WICHTIG

Lesen Sie das Service- und Garantieheft und folgen Sie den Bestimmungen, um die Gültigkeit der Volvo-Garantie zu gewährleisten.

Besondere Wartungsmaßnahmen

Bestimmte Wartungsmaßnahmen, die die elektrische Anlage des Fahrzeugs betreffen, können lediglich mit Hilfe von speziell für das Fahrzeug entwickelter elektronischer Ausrüstung durchgeführt werden. Volvo empfiehlt Ihnen ebenfalls, sich an eine Volvo-Vertragswerkstatt zu wenden, bevor Sie Wartungsarbeiten vornehmen bzw. vornehmen lassen, die die elektrische Anlage beeinflussen.



Vor Beginn von Arbeiten am Fahrzeug

Batterie

Stellen Sie sicher, dass die Batteriekabel richtig angeschlossen und befestigt sind.

Trennen Sie die Batterie nie bei laufendem Motor (z. B. beim Batteriewechsel).

Zum Laden der Batterie darf nie ein Schnellladegerät verwendet werden. Die Batterieleitungen müssen beim Aufladen der Batterie abgeklemmt sein.

Die Batterie enthält eine ätzende, giftige Säure. Daher ist es wichtig, dass die Batterie auf eine umweltschonende Weise entsorgt wird. Ihr Volvo-Händler berät Sie gern.

WARNUNG

Die Zündanlage arbeitet mit sehr hoher Spannung. Die Spannung in der Zündanlage ist lebensgefährlich! Die Zündung muss daher immer ausgeschaltet sein, wenn Arbeiten im Motorraum ausgeführt werden.

Berühren Sie nie Zündkerzen oder Zündspulen, wenn die Zündung eingeschaltet ist oder der Motor heiß ist.

Regelmäßig überprüfen!

Folgende Punkte in regelmäßigen Abständen, z. B. beim Tanken, überprüfen:

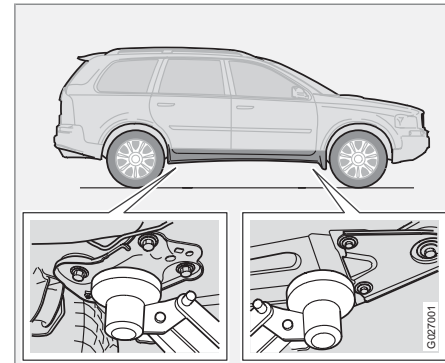
- Kühlmittel - Der Kühlmittelstand muss zwischen der **MIN**- und der **MAX**-Marke des Ausgleichbehälters liegen.
- Motoröl - Der Füllstand muss zwischen der **MIN**- und der **MAX**-Marke liegen.
- Servolenköl - Der Füllstand muss zwischen der **MIN**- und der **MAX**-Marke liegen.
- Scheibenreinigungsflüssigkeit - Den Behälter gut gefüllt halten. Bei Temperaturen um den Gefrierpunkt Frostschutzmittel einfüllen.
- Brems- und Kupplungsflüssigkeit - Der Füllstand muss zwischen der **MIN**- und der **MAX**-Marke liegen.

WARNUNG

Das Kühlgebläse kann sich automatisch einschalten, nachdem der Motor abgestellt worden ist.

Den Motor immer von einer Werkstatt waschen lassen. Wenn der Motor heiß ist, besteht Feuergefahr.

Fahrzeug aufbocken



ACHTUNG

Volvo empfiehlt, ausschließlich den Wagenheber zu verwenden, der zum jeweiligen Fahrzeugmodell gehört. Wenn ein anderer als der von Volvo empfohlene Wagenheber gewählt wird, ist die der Ausrüstung beiliegende Anleitung zu befolgen.

Wenn das Fahrzeug mit einem Werkstattwagenheber aufgebockt wird, muss dieser an der Vorderkante des Motorhilfsrahmens angesetzt werden.

Das Spritzblech unter dem Motor darf nicht beschädigt werden. Sicherstellen, dass der



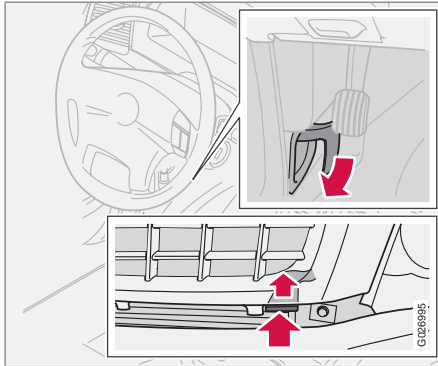
Selbsthilfe

Werkstattwagenheber so positioniert ist, dass das Fahrzeug nicht abrutschen kann. Das Fahrzeug immer mit Untersetzböcken o. Ä. abstützen.

Wenn Sie das Fahrzeug mit einer Zweisäulenhebebühne anheben, achten Sie darauf, dass die vorderen und hinteren Arme der Hebebühne unter den Aufnahmepunkten am Bodenschweller angebracht sind. Siehe vorherige Abbildung.

Motorhaube und Motorraum

Motorhaube öffnen



1. Am Öffnungsgriff ganz links (bzw. rechts bei Rechtslenkern) unter dem Armaturenbrett ziehen. Sie hören, wenn sich das Schloss öffnet.
2. Mit einer Hand rechts unter die Vorderkante der Haube (unter dem Grill) fassen.
3. Den Griff der Sicherheitssperre nach oben drücken.
4. Den Griff loslassen und die Motorhaube öffnen.

WARNUNG

Kontrollieren Sie nach dem Schließen der Motorhaube, dass die Rasten ordentlich verriegelt sind.

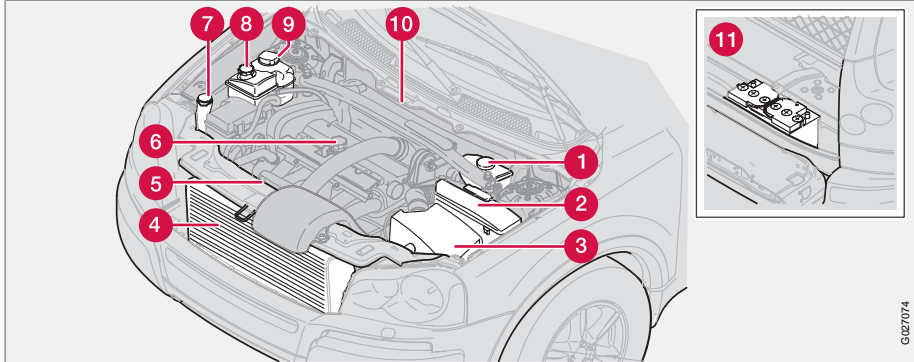
WARNUNG

Die Motorhaube durch Herunterdrücken mit der Hand schließen. Beim Schließen nicht den Grill halten. Dabei könnten Sie sich Ihre Finger an einzelnen Komponenten des Motors verletzen.



Motorhaube und Motorraum

Motorraum



G 027074

- 1** Brems- und Kupplungsflüssigkeitsbehälter
- 2** Relais und Sicherungen
- 3** Luftfilter. (Unterschiedliche Ausführungen des Deckels je nach Motorvariante.)
- 4** Kühler
- 5** Ölmesstab, Motor
- 6** Öleinfüllstutzen, Motoröl
- 7** Behälter für Scheibenreinigungsflüssigkeit
- 8** Behälter für Servolenköl
- 9** Ausgleichbehälter, Kühlanlage
- 10** Fahrgestellnummernschild
- 11** Batterie (im Kofferraum)



Kraftstoffanlage

Dieselmotoren reagieren empfindlich auf Verunreinigungen. Tanken Sie ausschließlich Marken-Dieselmotorkraftstoff. Verzichten Sie grundsätzlich auf Dieselmotorkraftstoff unbekannter Qualität, siehe Seite 292. Die größeren Mineralölkonzernunternehmen bieten überdies speziellen Dieselmotorkraftstoff für Temperaturen um den Gefrierpunkt an. Dieser Kraftstoff ist bei niedrigen Temperaturen leichtflüssiger und verringert die Gefahr eines Ausscheidens von Paraffin.

Wenn der Tank immer gut gefüllt gehalten wird, verringert sich die Gefahr, dass sich dort Kondenswasser bildet. Beim Tanken darauf achten, dass der Bereich um das Einfüllrohr sauber ist. Kraftstoffspritzer auf dem Lack vermeiden und ggf. mit Wasser und Seife entfernen.

! WICHTIG

Es darf nur Kraftstoff verwendet werden, der die europäische Dieselnorm erfüllt, siehe Seite 292.

! WICHTIG

Nicht zu verwendende, dieselähnliche Kraftstoffe: Spezialadditive, Marine-Dieselmotorkraftstoff, Heizöl, RME¹ (Rapsmethylester) und Pflanzenöl. Diese Kraftstoffe erfüllen nicht die Anforderungen gemäß den Empfehlungen von Volvo und führen zu erhöhtem Verschleiß und Motorschäden, die nicht von der Volvo-Garantie abgedeckt sind.

! WICHTIG

Für Fahrzeuge ab Modelljahr 2006 darf der Schwefelgehalt höchstens 50 ppm betragen.

Tank leergefahren

Sollte der Tank einmal leergefahren werden, sind keine besonderen Maßnahmen erforderlich. Die Kraftstoffanlage wird automatisch entlüftet, wenn der Zündschlüssel ca. 60 Sekunden lang vor dem Startversuch in Stellung II belassen wird.

Kondenswasser im Kraftstofffilter ablassen

Im Kraftstofffilter wird Kondenswasser im Kraftstoff ausgeschieden, das anderenfalls Motorstörungen verursachen kann.

Der Kraftstofffilter ist gemäß den im Service- und Garantieheft angegebenen Intervallen zu entleeren, sowie wenn der Verdacht besteht, dass verunreinigter Kraftstoff verwendet wurde.

! WICHTIG

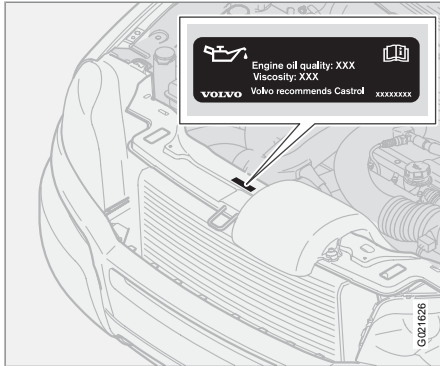
Einige Spezialadditive beeinträchtigen das Wasserabschneidevermögen des Kraftstofffilters.

¹ Dieselmotorkraftstoff kann eine gewisse Menge RME enthalten, mehr RME darf nicht hinzugefügt werden.



Öle und Flüssigkeiten

Motorraumaufkleber für Ölqualität.



! WICHTIG

Stets Öl der vorgeschriebenen Qualität verwenden, siehe Motorraumaufkleber. Den Ölstand häufig kontrollieren und das Öl regelmäßig wechseln. Die Verwendung von Öl mit einer niedrigeren Qualität als der angegebenen oder das Fahren mit einem zu niedrigen Ölstand beschädigen den Motor.

Es ist zulässig, Öl mit einer höheren als der angegebenen Qualität zu verwenden. Bei Fahrten unter ungünstigen Bedingungen empfiehlt Volvo ein Öl mit einer höheren als der auf dem Aufkleber angegebenen Qualität, siehe Seite 288.

Motoröl- und Ölfilterkontrolle

Volvo empfiehlt Ölprodukte von Castrol. Öl und Ölfilter gemäß den im Service- und Garantieheft angegebenen Wechselintervallen wechseln.

! WICHTIG

Um die Anforderungen für das Motorwartungsintervall zu erfüllen, werden alle Motoren ab Werk mit einem speziell angepassten synthetischen Motoröl gefüllt. Die Wahl des Öls erfolgte mit großer Sorgfalt und unter Berücksichtigung von Lebensdauer, Startbarkeit, Kraftstoffverbrauch und Umweltbelastung. Für die Befolgung der empfohlenen Wartungsintervalle ist die Verwendung eines zugelassenen Motoröls erforderlich. Sowohl beim Auffüllen als auch beim Ölwechsel stets die vorgeschriebene Ölqualität verwenden (siehe Aufkleber im Motorraum), da anderenfalls die Gefahr einer Beeinflussung von Lebenslänge, Startbarkeit, Kraftstoffverbrauch und Umweltbelastung besteht. Die Volvo Car Corporation übernimmt keinerlei Garantieansprüche, wenn nicht Motoröl mit der vorgeschriebenen Qualität und Viskosität verwendet wird.

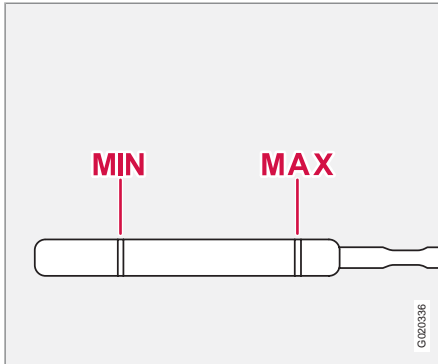
Volvo verwendet verschiedene Systeme für die Warnung vor niedrigem Ölstand bzw. niedrigem Öldruck. Einige Varianten verfügen über einen Öldruckgeber. In diesem Fall wird die

Lampe für Öldruck verwendet. Andere Varianten verfügen über einen Ölstandgeber. In diesem Fall wird der Fahrer über das Warnsymbol in der Mitte des Instruments sowie über Displaytexte informiert. Einige Modelle verfügen über beide Varianten. Volvo empfiehlt Ihnen auch, sich für mehr Information an eine Volvo-Vertragswerkstatt zu wenden.

Es ist besonders wichtig, den Motorölstand bereits vor dem ersten planmäßigen Ölwechsel am neuen Fahrzeug zu überprüfen. Im Service- und Garantieheft ist angegeben, bei welchem Kilometerstand die Überprüfung stattfinden sollte.

Volvo empfiehlt, den Ölstand alle 2500 km zu überprüfen. Dabei wird vor dem Anlassen des Motors, wenn der Motor kalt ist, der sicherste Messwert erhalten. Unmittelbar nach Abschalten des Motors wird kein korrekter Messwert erhalten. In diesem Fall wird auf dem Messstab ein zu niedriger Füllstand angezeigt, da das Öl noch nicht in die Ölwanne zurücklaufen konnte.

Ölkontrolle



Der Ölstand muss eindeutig innerhalb des auf dem Messstab markierten Bereichs liegen.

Ölkontrolle bei kaltem Motor

1. Wischen Sie den Messstab vor der Kontrolle ab.
2. Den Ölstand mit dem Messstab prüfen. Der Füllstand muss zwischen der **MIN**- und der **MAX**-Marke liegen.
3. Liegt der Füllstand nahe an der **MIN**-Marke, können zunächst 0,5 Liter nachgefüllt werden. Öl nachfüllen, bis der Ölstand näher an der **MAX**-Marke als an der **MIN**-Marke auf dem Messstab liegt. Füllmenge, siehe Seite 288 ff.

Ölkontrolle bei warmem Motor

1. Das Fahrzeug auf einer ebenen Fläche abstellen und 10 – 15 Minuten nach Abstellen des Motors warten, damit das Öl in die Ölwanne zurücklaufen kann.
2. Wischen Sie den Messstab vor der Kontrolle ab.
3. Den Ölstand mit dem Messstab prüfen. Der Füllstand muss zwischen der **MIN**- und der **MAX**-Marke liegen.

Liegt der Füllstand nahe an der **MIN**-Marke, können zunächst 0,5 Liter nachgefüllt werden. Öl nachfüllen, bis der Ölstand näher an der **MAX**-Marke als an der **MIN**-Marke auf dem Messstab liegt. Füllmenge, siehe Seite 288 ff.

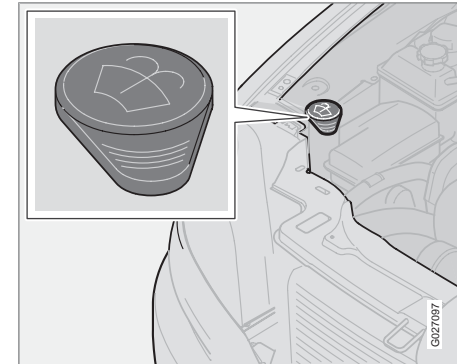
WARNUNG

Vermeiden Sie Ölspritzer auf den heißen Auslasskrümmern. Brandgefahr!

WICHTIG

Niemals über die **MAX**-Marke hinaus auffüllen. Der Ölverbrauch kann steigen, wenn zuviel Öl in den Motor eingefüllt wird.

Scheibenreinigungsflüssigkeit einfüllen



Anordnung des Behälters für Scheibenreinigungsflüssigkeit.

Die Windschutzscheiben- und die Scheinwerferwaschanlage haben einen gemeinsamen Flüssigkeitsbehälter. Im Winter Frostschutz verwenden, um ein Gefrieren der Pumpe, des Behälters und der Schläuche auszuschließen. Füllmengenangaben siehe Seite 290.

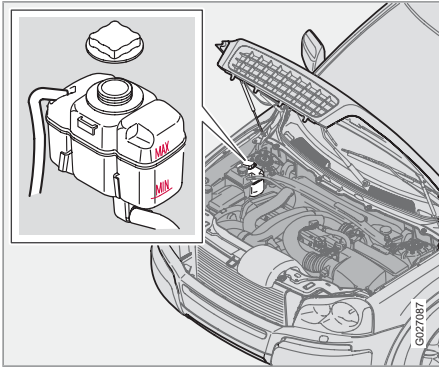
ACHTUNG

Tipp: Die Wischerblätter immer beim Auffüllen der Waschflüssigkeit reinigen. Das Frostschutzmittel vor dem Einfüllen mit dem Wasser mischen.



Öle und Flüssigkeiten

Kühlmittel, Füllstandkontrolle und Kühlmittel einfüllen



Beim Einfüllen sind die Anweisungen auf der Verpackung zu befolgen. Es ist wichtig, die Kühlmittel-/Wassermenge an die herrschenden Witterungsbedingungen anzupassen. Niemals nur Wasser nachfüllen. Die Gefriergefahr erhöht sich bei zu niedrigem bzw. zu hohem Kühlmittelanteil.

! WICHTIG

Es ist sehr wichtig, dass immer Kühlmittel mit Korrosionsschutzmittel verwendet wird, das von Volvo empfohlen wird. Ein neues Fahrzeug ist mit Kühlmittel gefüllt, das ca. -35°C verträgt.

Füllmengenangaben siehe Seite 290.

Regelmäßig den Kühlmittelstand überprüfen!

Der Kühlmittelstand muss zwischen der **MIN**- und der **MAX**-Marke des Ausgleichbehälters liegen. Wenn die Kühlanlage nicht den vorgesehenen Füllstand aufweist, können lokal sehr hohe Temperaturen auftreten, welche Schäden (Risse) im Zylinderkopf zur Folge haben können. Flüssigkeit nachfüllen, wenn der Kühlmittelstand unter die **MIN**-Marke gesunken ist.

! WARNUNG

Das Kühlmittel kann sehr heiß sein. Wenn das Kühlmittel bei warmem Motor aufgefüllt werden muss, den Deckel des Ausgleichbehälters vorsichtig aufdrehen, damit der Überdruck im Behälter entweichen kann.

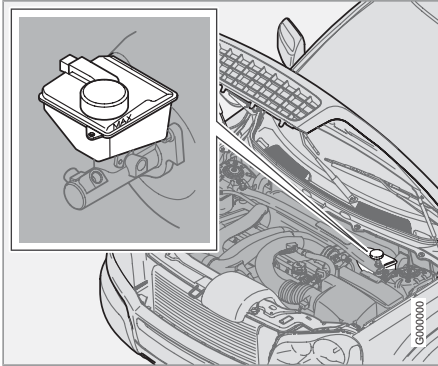
! WICHTIG

- Ein hoher Gehalt an Chlor, Chloriden und anderen Salzen kann zu Korrosion in der Kühlanlage führen.
- Stets Kühlmittel mit Korrosionsschutz gemäß den Empfehlungen von Volvo verwenden.
- Darauf achten, dass die Kühlmittelmischung zu 50 % aus Wasser und zu 50 % aus Kühlmittel besteht.
- Das Kühlmittel mit Leitungswasser von zulässiger Qualität mischen. Bei Unsicherheiten bezüglich der Wasserqualität fertig gemischtes Kühlmittel gemäß den Empfehlungen von Volvo verwenden.
- Beim Wechsel von Kühlmittel/Kühlanlagenkomponenten ist die Kühlanlage mit Leitungswasser von zulässiger Qualität bzw. mit fertig gemischtem Kühlmittel zu spülen.
- Der Motor darf nur bei ausreichend gefüllter Kühlanlage laufen. Anderenfalls können sehr hohe Temperaturen auftreten, wodurch es zu Schäden (Risse) im Zylinderkopf kommen kann.

Füllmengenangaben und Standard bezüglich der Wasserqualität siehe Tabelle unter Flüssigkeiten und Schmiermittel auf Seite 290.

Öle und Flüssigkeiten

Brems- und Kupplungsflüssigkeit, Füllstandkontrolle und Einfüllen



Brems- und Kupplungsflüssigkeit haben einen gemeinsamen Behälter¹. Der Füllstand muss zwischen der **MIN**- und der **MAX**-Marke liegen. Den Füllstand regelmäßig überprüfen. Die Bremsflüssigkeit alle zwei Jahre oder bei jedem zweiten planmäßigen Service wechseln.

Füllmengenangaben und empfohlene Bremsflüssigkeitsqualität siehe Seite 290.

Bei Fahrzeugen, deren Bremsen häufiger und starker Beanspruchung ausgesetzt sind, z. B. durch Fahrten im Gebirge oder in tropischem

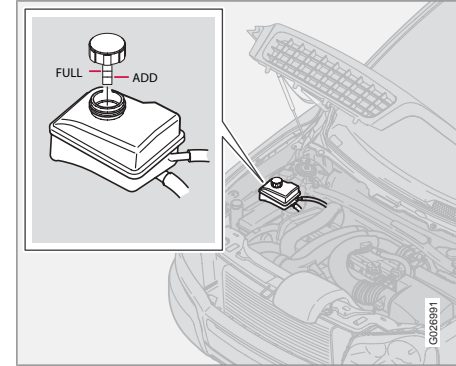
Klima mit hoher Luftfeuchtigkeit, muss die Flüssigkeit einmal jährlich gewechselt werden.

WARNUNG

Wenn der Füllstand der Bremsflüssigkeit unter dem **MIN**-Stand im Bremsflüssigkeitsbehälter liegt, sollte das Fahrzeug erst weitergefahren werden, nachdem Bremsflüssigkeit nachgefüllt wurde.

Lassen Sie den Grund für den Bremsflüssigkeitsverlust überprüfen.

Servolenöl, Füllstandkontrolle und Einfüllen



ACHTUNG

Der Ölstand wird bei jedem Service überprüft.

Den Füllstand bei jedem Service überprüfen. Das Öl muss nicht gewechselt werden. Der Füllstand muss zwischen den Markierungen **ADD** und **FULL** liegen. Füllmengenangaben und empfohlene Ölqualität siehe Seite 290.

¹ Unterschiedliche Anordnung je nach Fahrzeugmodell (Linkslenker oder Rechtslenker).



Öle und Flüssigkeiten

ACHTUNG

Bei einer Störung der Servolenkanlage oder wenn das Fahrzeug nicht mit Strom versorgt wird und abgeschleppt werden muss, kann es weiterhin gelenkt werden. Dabei ist jedoch zu beachten, dass die Lenkung viel schwergängiger als normalerweise ist und mehr Kraft zum Drehen des Lenkrads erforderlich ist.

Wischerblatt

Wischerblatt

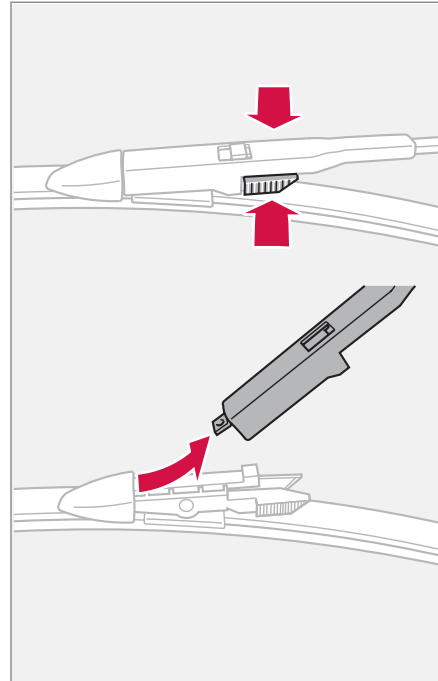
Reinigung

Zur Reinigung der Wischerblätter und der Windschutzscheibe siehe Seite 196.

! WICHTIG

Die Wischerblätter regelmäßig kontrollieren. Ausbleibende Kontrollen verkürzen die Lebenslänge der Wischerblätter.

Wischerblätter austauschen, Windschutzscheibe



i ACHTUNG

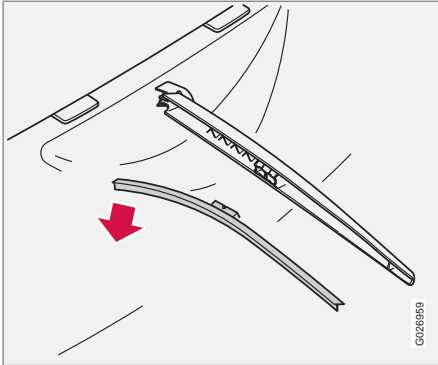
Die Wischerblätter sind unterschiedlich lang. Das Wischerblatt auf der Fahrerseite ist länger als das andere Wischerblatt.

1. Schwenken Sie den Wischerm von der Scheibe und greifen Sie das Wischerblatt.
2. Drücken Sie die gerillte Verriegelung am Wischerblatt nach innen und ziehen Sie das Blatt vom Wischerm ab.
3. Bringen Sie das neue Blatt in der umgekehrten Reihenfolge an und prüfen Sie die korrekte Verriegelung.



Wischerblatt

Wischerblätter, Heckscheibe, auswechseln



1. Wischerarm nach hinten klappen.
2. Das Wischerblatt entfernen. Das Blatt dazu nach oben/außen (siehe Abbildung) zur Heckklappe führen.
3. Das neue Wischerblatt festdrücken.
4. Überprüfen, ob das Wischerblatt richtig fest sitzt.

**Batterie****Batteriepflge**

Haltbarkeit und Funktion der Batterie werden von der Anzahl Starts und Entladungen, von der Fahrweise, den Fahrbedingungen, Klimaverhältnissen u. dgl. beeinflusst.

ACHTUNG

Verbrauchte Batterien müssen auf umweltfreundliche Weise entsorgt werden. Batterien enthalten Blei.

WARNUNG

In Batterien kann hochexplosives Knallgas entstehen. Ein einziger Funke, der entstehen kann, wenn Sie die Startkabel falsch anschließen, kann eine Explosion der Batterie herbeiführen. Die Batterie enthält Schwefelsäure, die schwerste Verätzungen verursachen kann. Sollte die Säure in Kontakt mit den Augen, der Haut oder der Kleidung kommen, diese mit reichlich Wasser ausspülen. Geraten Säurespritzer in die Augen, sofort einen Arzt aufsuchen.

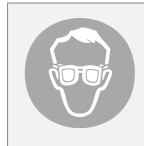
ACHTUNG

Die Lebensdauer der Startbatterie wird durch häufiges Entladen verringert.

Die Haltbarkeit der Startbatterie wird von mehreren Faktoren beeinflusst, wie z. B. den Fahrbedingungen und den Klimaverhältnissen. Die Startkapazität der Batterie nimmt mit der Zeit schrittweise ab. Sie muss daher geladen werden, wenn das Fahrzeug längere Zeit nicht verwendet oder nur kurze Strecken gefahren wird. Starke Kälte begrenzt die Startkapazität um ein Weiteres.

Um einen guten Zustand der Startbatterie sicherzustellen, wird empfohlen, das Fahrzeug mindestens 15 Minuten/Woche zu fahren oder die Batterie an ein Batterieladegerät mit automatischer Wartungsladung anzuschließen.

Eine Startbatterie, die stets vollgeladen ist, hat eine maximale Lebensdauer.

Symbole auf der Batterie

Schutzbrille tragen.



Weitere Informationen in der Betriebsanleitung.



Batterie außer Reichweite von Kindern aufbewahren.



Batterie enthält ätzende Säure.



Funken oder offenes Feuer verboten.



Explosionsgefahr.

**Glühlampen wechseln****Allgemeines**

Alle Glühlampen sind auf Seite 295 spezifiziert.

Die folgenden Glühlampen und Punktlichter gehören zu einem speziellen Typ bzw. können nur in einer Werkstatt ausgetauscht werden:

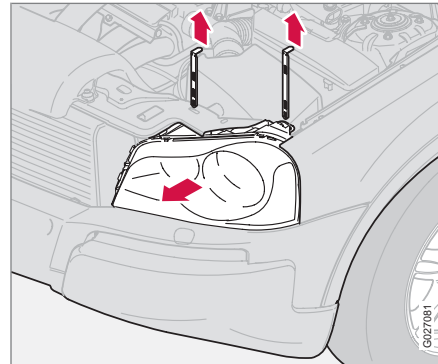
- Innenraumbelichtung an der Decke
- Leseleuchten und Handschuhfachbeleuchtung
- Blinker, Außenspiegel und Annäherungsbeleuchtung
- Hochgesetzte Bremsleuchte
- Xenon- und aktive Xenon-Scheinwerfer

⚠️ WARNUNG

Wenn das Fahrzeug mit Dual-Xenon-Scheinwerfer ausgestattet ist, muss die Dual-Xenon-Lampe in einer Werkstatt ausgetauscht werden – eine Volvo-Vertragswerkstatt wird empfohlen. Da die Dual-Xenon-Lampe mit einem Hochspannungsaggregat versehen ist, muss mit dem Scheinwerfer sehr vorsichtig umgegangen werden.

⚠️ WICHTIG

Niemals das Glas der Glühlampen direkt mit den Fingern berühren. Fett und Öl auf den Fingern verdampfen durch die Wärme und hinterlassen einen Belag auf dem Reflektor, der dadurch zerstört werden kann.

Glühlampen vorn auswechseln

Beim Auswechseln der Glühlampen von Abblendlicht, Fernlicht, Positionsleuchten/Standlicht muss zunächst der komplette Lampeneinsatz gelöst werden. Zum Auswechseln dieser Lampen sind die Anweisungen unten und anschließend die Anweisungen für die jeweilige Lampe zu befolgen.

Lampengehäuse ausbauen:

1. Die gesamte Beleuchtung ausschalten und den Transponderschlüssel in Stellung **0** drehen.
2. Motorhaube öffnen.
3. Den Einsatz durch Heraufziehen der beiden Sicherungsstifte, die den Einsatz halten, lösen.
4. Den Einsatz gerade herausheben.

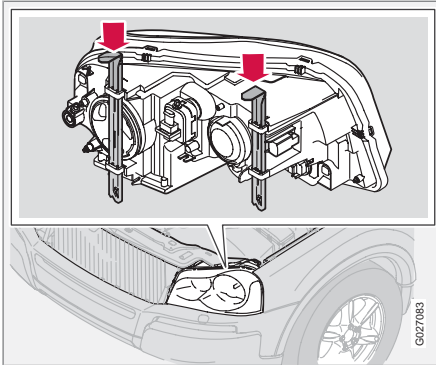
⚠️ WICHTIG

Nicht am Kabel, sondern nur am Steckverbinder ziehen.

5. Den Stecker folgendermaßen lösen: Zunächst von unten auf den Schnappverschluss drücken und anschließend den Verschluss von oben hochziehen.
6. Den vollständigen Scheinwerfereinsatz herausziehen und auf eine weiche Unterlage legen, damit die Linse nicht zerkratzt wird.

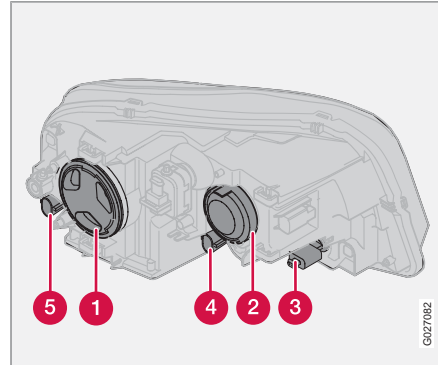


Glühlampen wechseln



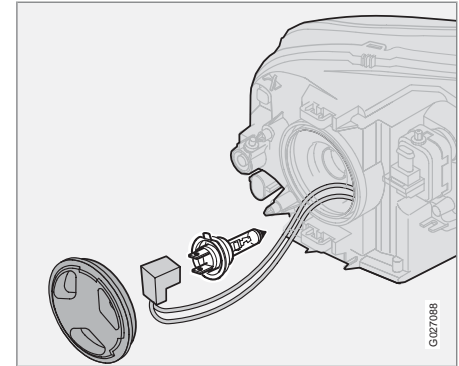
Der Scheinwerfereinsatz wird in umgekehrter Reihenfolge befestigt. Darauf achten, dass die Sicherungsstifte richtig einrasten.

Anordnung der Glühlampen im Lampengehäuse vorn



- 1 Ablendlicht
- 2 Fernlicht
- 3 Blinkerleuchte
- 4 Standlicht/Positionsleuchten
- 5 Seitenmarkierungsleuchte

Ablendlicht, Halogen



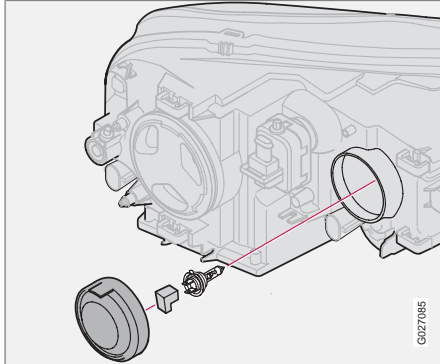
1. Die Außenabdeckung lösen. Diese dabei gegen den Uhrzeigersinn drehen.
2. Den Steckverbinder lösen.
3. Klemmfeder lösen. Die Klemmfeder zunächst nach rechts drücken, so dass sie sich löst, dann nach außen und unten führen.
4. Ziehen Sie die Glühlampe heraus.
5. Die neue Lampe einsetzen. Sie passt nur in einer bestimmten Position.
6. Drücken Sie die Klemmfeder erst nach oben, dann etwas nach links, so dass sie in ihrer Halterung einschnappt.

Glühlampen wechseln

- Steckverbinder wieder festdrücken.
- Die Abdeckung wieder festschrauben. Die Aufschrift **HAUT** muss nach oben weisen.

Fernlicht

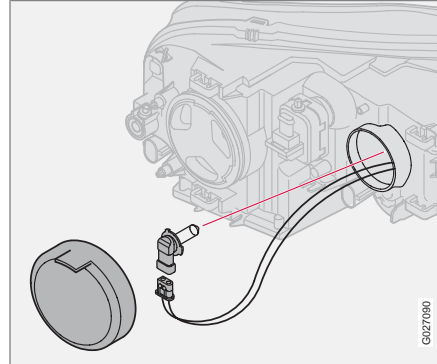
Halogen- und Xenon-Scheinwerfer



- Die Außenabdeckung gerade herausziehen und dadurch lösen. Den Steckverbinder lösen.
- Klemmfeder lösen. Die Klemmfeder zunächst nach rechts drücken, so dass sie sich löst, dann nach außen/unten führen.
- Ziehen Sie die Glühlampe heraus.

- Die neue Lampe einsetzen. Sie passt nur in einer bestimmten Position.
- Drücken Sie die Klemmfeder erst nach oben, dann etwas nach links, so dass sie in ihrer Halterung einschnappt.
- Drücken Sie den Steckverbinder wieder fest und bringen Sie die Abdeckung an.

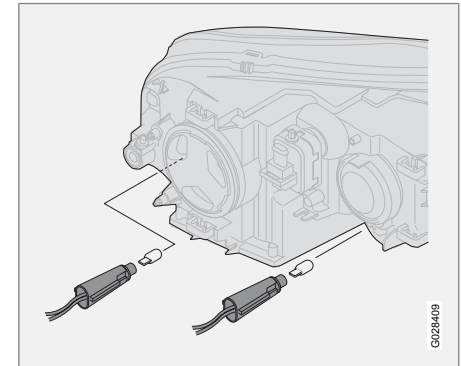
Aktive Xenon-Scheinwerfer



- Die gesamte Beleuchtung ausschalten und den Transponderschlüssel in Stellung **0** drehen.
- Entfernen Sie die Abdeckung.
- Drehen Sie die Lampe gegen den Uhrzeigersinn und ziehen Sie sie heraus.

- Lösen Sie den Steckverbinder. Drücken Sie dazu die Verriegelung nach außen und ziehen Sie am Steckverbinder.
- Schließen Sie den Steckverbinder an die Lampe ein. Ein Klickgeräusch ist zu hören.
- Setzen Sie die Lampe wieder ein und drehen Sie sie fest.
- Bringen Sie die Abdeckung wieder an.

Seitenmarkierungsleuchten und Positionsleuchten/Standlicht



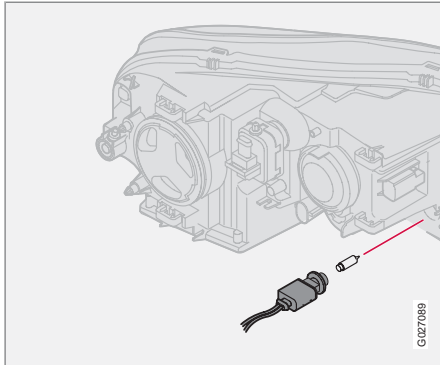
Die Lampenfassungen haben Bajonettfassungen.



Glühlampen wechseln

1. Die Lampenfassung gegen den Uhrzeigersinn drehen und herausnehmen.
2. Die Glühlampe gerade herausziehen.
3. Die neue Lampe einsetzen und vorsichtig in die Nut drücken.
4. Die Lampenfassung wieder einsetzen und im Uhrzeigersinn drehen.

Blinkerleuchten

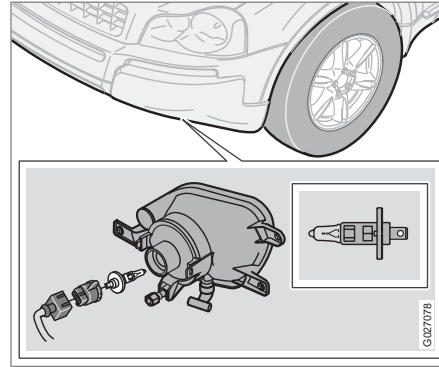


Die Lampenfassung hat eine Bajonettfassung.

1. Die Lampenfassung gegen den Uhrzeigersinn drehen und herausnehmen.
2. Die Lampe eindrücken, gegen den Uhrzeigersinn drehen und herausnehmen.

3. Die neue Lampe einsetzen, vorsichtig in die Nut drücken und im Uhrzeigersinn drehen.

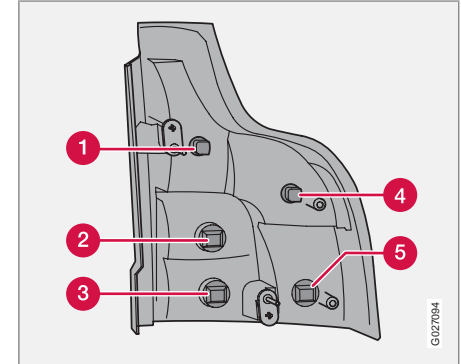
Nebelscheinwerfer



1. Die gesamte Beleuchtung ausschalten und den Transponderschlüssel in Stellung **0** drehen.
2. Lampenfassung etwas gegen den Uhrzeigersinn drehen.
3. Lampe herausnehmen.
4. Die neue Lampe einsetzen. Das Profil an der Lampenfassung entspricht dem Profil des Fußes der Lampe.
5. Die Lampenfassung einsetzen. Diese dazu leicht im Uhrzeigersinn drehen. Die Mar-

kierung **TOP** an der Lampenfassung muss oben sein.

Glühlampen im Lampengehäuse, hinten



- 1 Positionsluchten
- 2 Blinkerleuchten
- 3 Rückfahrcheinwerfer
- 4 Positionsluchten
- 5 Bremsleuchten

**Glühlampen wechseln**

09

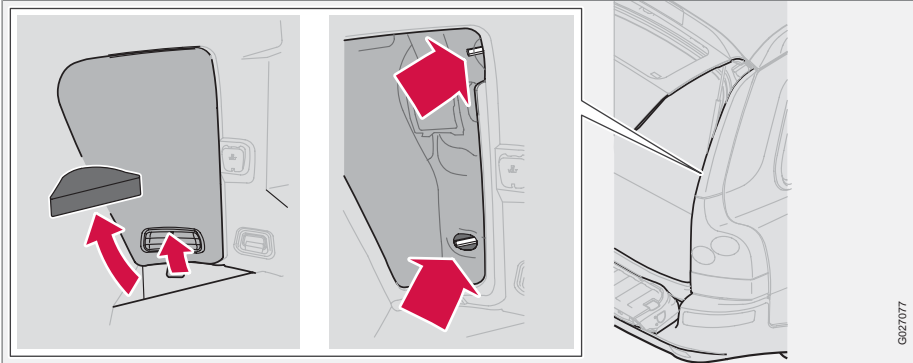
 ACHTUNG

Wenn nach dem Austausch einer defekten Glühlampe weiterhin eine Fehlermitteilung angezeigt wird, wird empfohlen, eine Volvo-Vertragswerkstatt aufzusuchen.



Glühlampen wechseln

Glühlampenwechsel

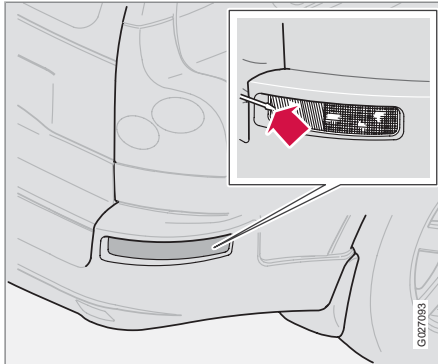


1. Die gesamte Beleuchtung ausschalten und den Transponderschlüssel in Stellung **0** drehen.
2. Den unteren Teil der Heckklappe herunterklappen und die Bodenabdeckung aufklappen. (Wenn das Fahrzeug mit Tragetaschenhalter* ausgestattet ist, das Stützband des Halters lösen.)
3. Das Eckstück entfernen.
4. Die Klappe in der Seitenverkleidung öffnen. Dazu die Sperre nach oben, zum Körper hin ziehen.
5. Schlüssel Nr. 10 aus der Werkzeugtasche nehmen und die Muttern lösen.
6. Den gesamten Einsatz gerade herausziehen.
7. Die Kabelüberlänge für eine verbesserte Zugänglichkeit lösen.
8. Den Einsatz auf eine weiche Unterlage legen, damit das Glas nicht zerkratzt wird.
9. Lampenfassung gegen den Uhrzeigersinn drehen und herausziehen.
10. Die Lampe gegen den Uhrzeigersinn drehen und dadurch lösen. (Gilt für Blinker, Rückfahrcheinwerfer und Bremsleuchten.)
11. Die Glühlampe gerade herausziehen. (Gilt für die Positionsleuchten.)
12. Lampe auswechseln.
13. Die Lampenfassung wieder in die Nut einsetzen und im Uhrzeigersinn drehen.
14. Die Kabelüberlänge wieder zurückdrücken.
15. Den Einsatz wieder in die Schraubenlöcher einsetzen und festdrücken.
16. Die Muttern festschrauben.
17. Seitenverkleidung und Eckstück wieder anbringen.

G327077

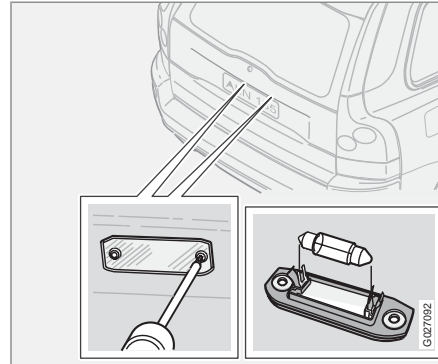
Glühlampen wechseln

Nebelschlussleuchte



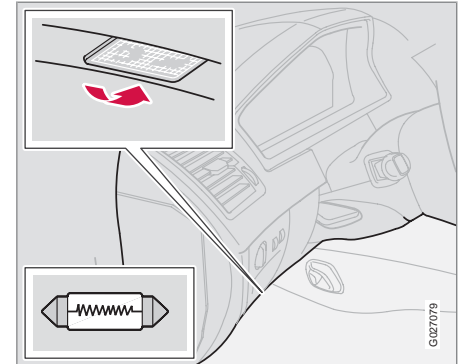
1. Einen Schlitzschraubendreher wie aus der Abbildung ersichtlich einführen.
2. Den Lampeneinsatz herausbiegen.
3. Die Lampenfassung gegen den Uhrzeigersinn drehen und lösen.
4. Die Lampe gegen den Uhrzeigersinn drehen und die Glühlampe herausziehen.
5. Die alte Glühlampe gegen eine neue ersetzen.

Kennzeichenbeleuchtung



1. Die gesamte Beleuchtung ausschalten und den Transponderschlüssel in Stellung **0** drehen.
2. Die Schrauben mit einem Schraubendreher lösen.
3. Das gesamte Lampengehäuse vorsichtig entfernen und herausziehen.
4. Die alte Glühlampe gegen eine neue ersetzen.
5. Das gesamte Lampengehäuse zurücksetzen und festschrauben.

Einstiegsbeleuchtung



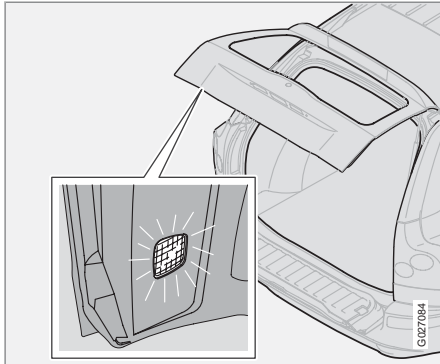
Die Einstiegsbeleuchtung befindet sich unter dem Armaturenbrett auf der Fahrer- und der Beifahrerseite.

1. Vorsichtig einen Schraubendreher in die Linse einführen und etwas drehen, um die Linse zu lösen.
2. Die defekte Glühlampe entfernen.
3. Setzen Sie ein neue Glühlampe ein.
4. Die Linse anbringen.



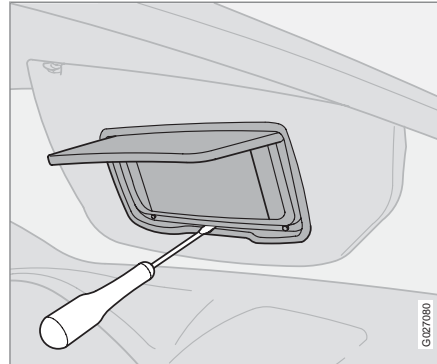
Glühlampen wechseln

Glühlampe im Kofferraum



1. Führen Sie einen Schraubendreher vorsichtig in das Lampengehäuse und drehen Sie den Schraubendreher etwas, um das Lampengehäuse zu lösen.
2. Die defekte Glühlampe entfernen.
3. Setzen Sie eine neue Glühlampe ein. Kontrollieren, ob die Lampe funktioniert.
4. Lampengehäuse einsetzen.

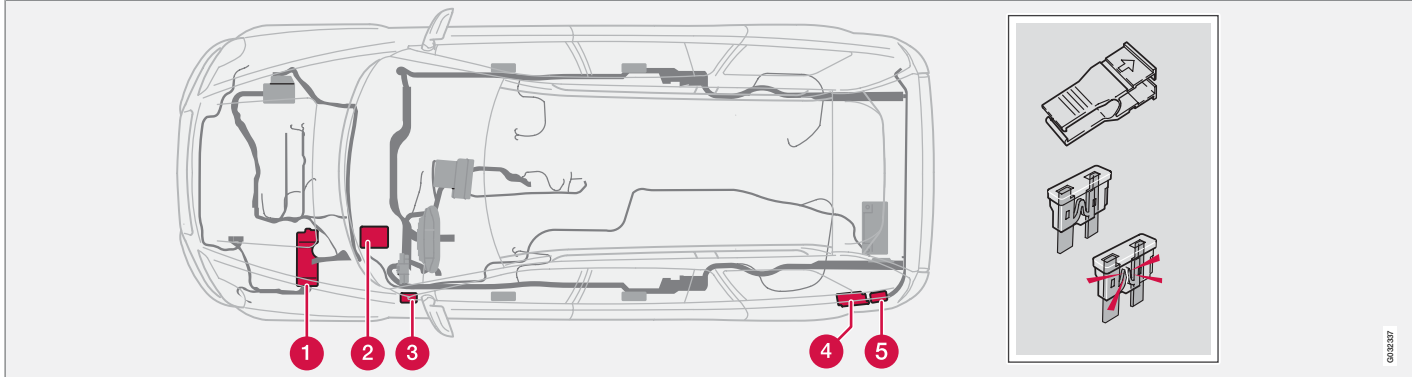
Beleuchtung Frisierspiegel



1. Einen Schlitzschraubendreher neben dem mittleren Clip an der Unterseite des Spiegels einführen. Anheben, um den mittleren Clip zu lösen.
2. Den Schraubendreher in beide Richtungen ziehen, um die äußeren Clips zu lösen.
3. Den Spiegeleinsatz herausnehmen.
4. Die Lampen austauschen.
5. Zunächst die obere Kante des Einsatzes einsetzen. Darauf achten, die oberen Clips ordentlich einzudrücken, bevor der Einsatz wieder vollständig angebracht wird.

Sicherungen

Allgemeines



Der Kabelverlauf kann sich je nach Motorvariante leicht unterscheiden. Die in der Liste aufgeführten Teile befinden sich jedoch an denselben Positionen.

Um zu verhindern, dass die elektrischen Systeme in Ihrem Fahrzeug durch etwaige Kurzschlüsse oder Überbelastung Schaden nehmen, werden die verschiedenen elektrischen Funktionen und Komponenten durch eine Anzahl von Sicherungen geschützt.

Die Sicherungen befinden sich an fünf verschiedenen Stellen im Fahrzeug:

- 1 Relais-/Sicherungszentrale im Motorraum.
- 2 Sicherungszentrale im Innenraum in der Schalldämmung auf der Fahrerseite.

- 3 Sicherungszentrale im Innenraum an der Stirnseite des Armaturenbretts auf der Fahrerseite.
- 4 Sicherungszentrale im Kofferraum.
- 5 Sicherungszentrale im Kofferraum - Executive*.

Ist eine elektrische Komponente oder Funktion defekt, kann dies darauf zurückzuführen sein, dass die entsprechende Sicherung kurzzeitig überlastet war und durchgebrannt ist.

1. Mit Hilfe des Sicherungsverzeichnisses die betreffende Sicherung ausfindig machen.
2. Sicherung herausziehen und von der Seite betrachten, um zu sehen, ob der gebogene Draht durchgebrannt ist.
3. Sollte der Draht durchgebrannt sein, die Sicherung durch eine neue Sicherung mit derselben Farbe und Amperezahl ersetzen.



Sicherungen

WARNUNG

Zum Ersetzen einer Sicherung niemals einen anderen Gegenstand als eine Sicherung oder eine Sicherung mit einer höheren als der angegebenen Amperezahl verwenden, da dies anderenfalls zu großen Schäden an der elektrischen Anlage führen und möglicherweise einen Brand verursachen kann.

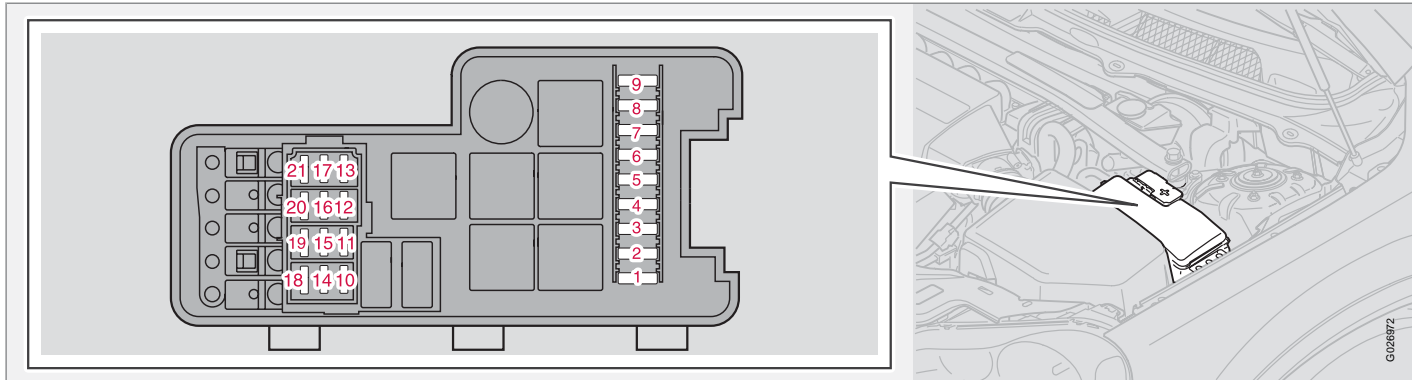
Im Deckel an der Schmalseite des Armaturenbretts befinden sich einige Ersatzsicherungen. Auf der Deckelinnenseite ist außerdem eine Zange befestigt, mit der die Sicherungen einfacher herausgezogen und eingesetzt werden können.

Wenn die gleiche Sicherung wiederholt durchbrennt, liegt ein Fehler in der Komponente vor. Volvo empfiehlt in diesem Fall zur Kontrolle eine Volvo-Vertragswerkstatt aufzusuchen.



Sicherungen

Relais-/Sicherungszentrale im Motorraum



1.	ABS	30 A
2.	ABS	30 A
3.	Hochdruckwaschanlage, Scheinwerfer	35 A
4.	Standheizung*	25 A
5.	Zusatzscheinwerfer*	20 A
6.	Anlasserrelais	35 A
7.	Scheibenwischer	25 A
8.	Kraftstoffpumpe	15 A

9.	Getriebesteuergerät (TCM)	15 A
10.	Zündspulen (Benzinmotor), Motorsteuergerät (ECM), Einspritzventile (Dieselmotor)	20 A
11.	Gaspedalgeber (APM), Klimaanlage-kompressor	10 A

12.	Motorsteuergerät (ECM) (Benzinmotor), Einspritzventile (Benzinmotor), Luftmassenmesser (Benzinmotor)	15 A
	Luftmassenmesser (Diesel)	5 A

* Option/Zubehör, für weitere Informationen siehe „Einführung“.





Sicherungen

13.	Steuergerät Drosselklappe (V8), VIS (6-Zyl.-Benzinmotor)	10 A
	Steuergerät Drosselklappe, Magnetventil, SWIRL (Luftmischventil), Kraftstoffdruckregler (Dieselmotor)	15 A
14.	Lambdasonde (Benzinmotor)	20 A
	Lambdasonde (Diesel)	10 A
15.	Heizung Kurbelgehäuseentlüftung (Benzinmotor), AC-Kupplung (Benzinmotor), Magnetventile, Leckdiagnose (Benzinmotor), ECM (Benzinmotor), Luftmassenmesser (V8), Glühsteuerung (Dieselmotor)	15 A
16.	Abblendlicht links	20 A
17.	Abblendlicht rechts	20 A
18.	-	-

19.	Motorsteuergerät (ECM) Speisung, Motorrelais	5 A
20.	Positionsluchten	15 A
21.	Vakuumpumpe (Benzinmotor)	20 A



Sicherungen

Relais-/Sicherungszentrale im Innenraum an der Stirnseite des Armaturenbretts auf der Fahrerseite

VOLVO	
1	30A
2	30A
3	25A
4	25A
5	25A
6	25A
7	-
8	-
9	10A
10	5A
11	7,5A
12	10A
13	15A
14	5A
15	-
16	-
17	-
18	-
19	-

- 1 CLIMATE CONTROL FAN
- 2 AMPLIFIER
- 3 POWER SEAT DRIVER
- 4 POWER SEAT PASSENGER
- 5 FRONT DOOR MODULE LH
- 6 FRONT DOOR MODULE RH
- 7 -
- 8 -
- 9 INFOTENMENT, RTI CD MD
- 10 OBD II, LIGHT SWITCH MODULE, DSTC/STEERING WHEEL MODULE
- 11 IGNITION SWITCH, SRS ENGINE CONTROL MODULE, PASSENGER AIRBAG ON/OFF SWITCH, IMMOBILIZER, TRANSMISSION CONTROL MODULE
- 12 INTERIOR LIGHT, REAR VIEW MIRROR, RAIN SENSOR
- 13 SUNROOF
- 14 TELEPHONE
- 15 -
- 16 -
- 17 -
- 18 -
- 19 -

ADDITIONAL INFORMATION SEE OWNERS MANUAL
INFORMATION ADDITION VOIR MANUEL UTILIS.

002216

Ein Aufkleber mit Angaben zu den Positionen der Sicherungen sowie der Amperezahl befindet sich auf dem Deckel des Stirnkastens.

1.	Gebläse Klimaanlage	30 A	7.	-	-	11.	Zündschloss, SRS-System, Motorsteuergerät ECM (Benzinmotor), Deaktivierung SRS Beifahrerseite (PACOS), Wegfahrsperre elektronisch (IMMO), Getriebe-steuergerät (TCM)	7,5 A
2.	Audio (Verstärker)*	30 A	8.	Radio, CD-Spieler, RSE-System*	15 A			
3.	Elektrisch verstellbarer Fahrersitz*	25 A	9.	RTI-Display, RTI-Einheit MMM	10 A			
4.	Elektrisch verstellbarer Beifahrersitz*	25 A	10.	OBDDII, Lichtschalter (LSM), Lenkwinkelsensor (SAS) Lenkradmodul (SWM)	5 A			
5.	Steuergerät, linke Vordertür	25 A						
6.	Steuergerät, rechte Vordertür	25 A						

* Option/Zubehör, für weitere Informationen siehe „Einführung“.



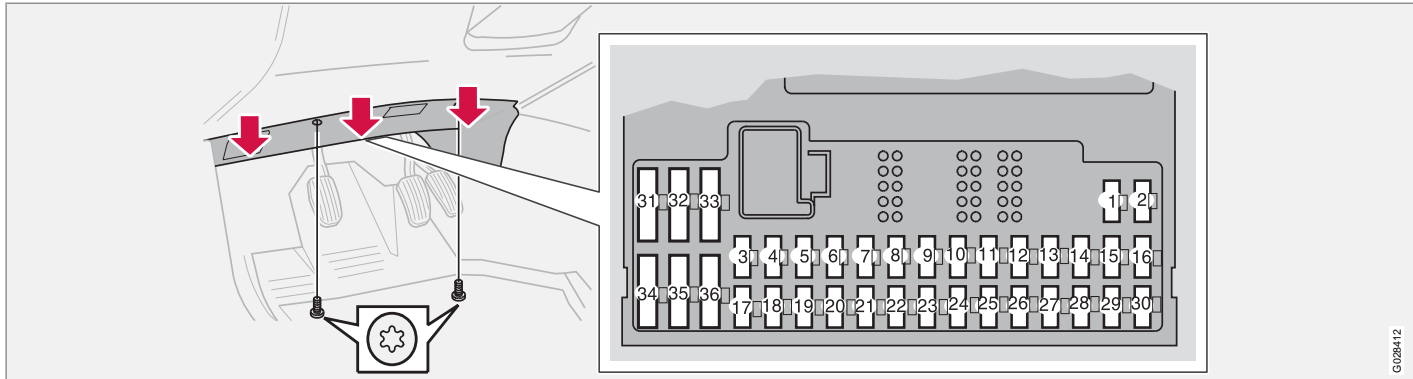


Sicherungen

12.	Innenraumbeleuchtung Decke (RCM), oberes Steuergerät (UEM)	10 A
13.	Schiebedach*	15 A
14.	Telefon*	5 A
	15-38	-



Relais-/Sicherungszentrale im Innenraum in der Schalldämmung auf der Fahrerseite



1.	Sitzheizung, rechte Seite	15 A
2.	Sitzheizung, linke Seite	15 A
3.	Signalhorn	15 A
4.	Reserveplatz	-
5.	Infotainment	10 A
6.	-	-
7.	-	-
8.	Alarmsirene*	5 A

9.	Versorgung Bremslichtschalter	5 A
10.	Kombinationsinstrument (DIM), Klimaanlage (CCM), Standheizung, elektrisch verstellbarer Fahrersitz	10 A
11.	Steckdose Vordersitz, Rücksitz und Kühlschranks*	15 A
12.	-	-

13.	-	-
14.	-	-
15.	ABS, STC/DSTC	5 A
16.	Servolenkung elektronisch (ECPS)*, aktives Xenon-Licht (HCM)*, Leuchtweitenregelung*	10 A
17.	Nebelscheinwerfer, vorn links	7,5 A
18.	Nebelscheinwerfer, vorn rechts	7,5 A

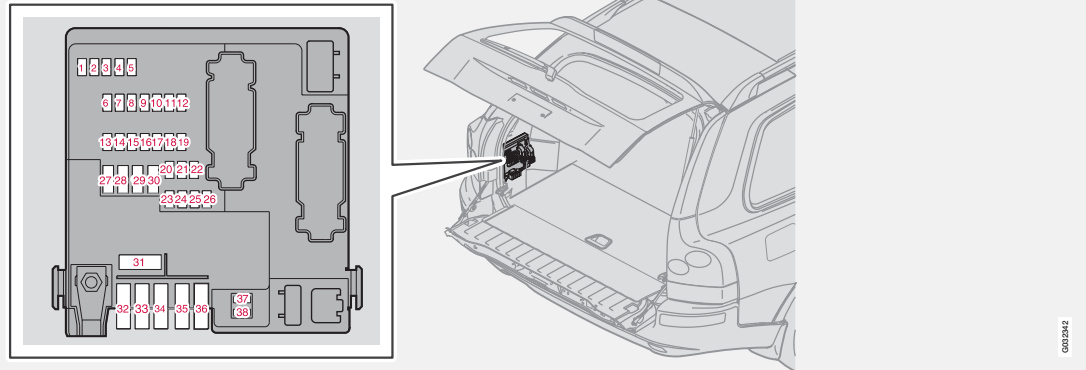


Sicherungen

19.	-	-
20.	Kühlmittelpumpe (V8)	5 A
21.	Getriebesteuergerät (TCM)	10 A
22.	Fernlicht, links	10 A
23.	Fernlicht, rechts	10 A
24.	-	-
25.	-	-
26.	-	-
27.	-	-
28.	Beifahrersitz, elektrisch verstellbar*, Rear Seat Entertainment (RSE)*	5 A
29.	Kraftstoffpumpe	7,5 A
30.	BLIS*	5 A
31.	-	-
32.	-	-
33.	Vakuumpumpe (Benzinmotor)	20 A
34.	Spülpumpe	15 A

35.	-	-
36.	-	-

Sicherungen im Kofferraum



0002942

1.	Rückfahrcheinwerfer	10 A	7.	Kabel Anhängerkupp- lung* (30-Speisung)	15 A	13.	Dieselfilterheizung	15 A
2.	Standlicht, Nebel- scheinwerfer, Koffer- raumbeleuchtung, Kennzeichenbeleuch- tung, Lampen in Bremsleuchten	20 A	8.	Steckdose Kofferraum	15 A	14.	Subwoofer, hintere Kli- maanlage (A/C)*	15 A
3.	Zubehör (AEM)*	15 A	9.	Fondtür rechts: Fenster- heber, Sperre Fenster- heber	20 A	15.	-	-
4.	Reserveplatz	-	10.	Fondtür links: Fenster- heber, Sperre Fenster- heber	20 A	16.	-	-
5.	REM Elektronik	10 A	11.	-	-	17.	Zubehör Infotainment*	5 A
6.	RSE-System*	7,5 A	12.	-	-	18.	-	-
						19.	Scheibenwischer hin- ten	15 A

* Option/Zubehör, für weitere Informationen siehe „Einführung“.

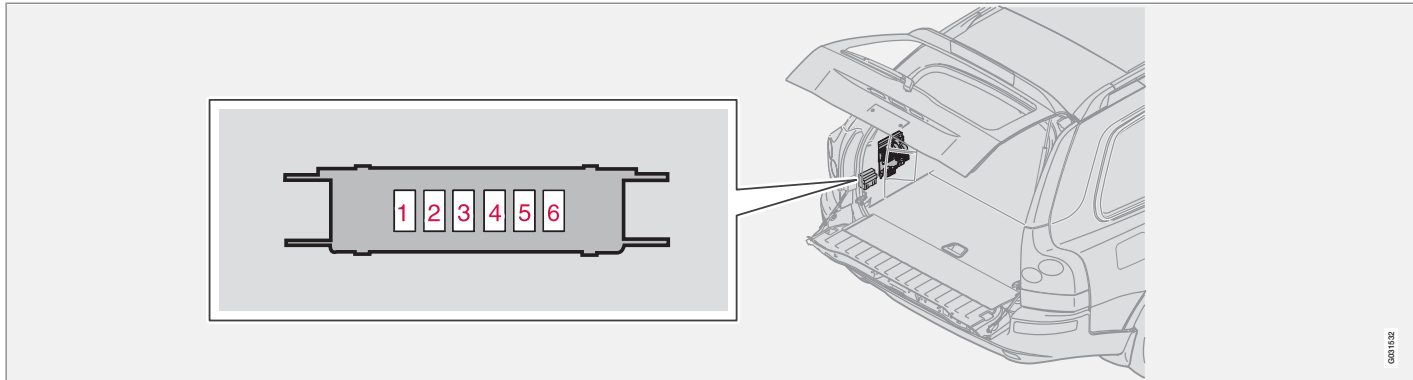


Sicherungen

20.	Kabel Anhängerkupp- lung* (15-Speisung)	20 A
21.	-	-
22.	-	-
23.	AWD	7,5 A
24.	-	-
25.	-	-
26.	Park Assist*	5 A
27.	Hauptsicherung: Anhängerverkabelung, Einparkhilfe, AWD	30 A
28.	Zentralverriegelung (PCL)	15 A
29.	Anhängerbeleuchtung, links: Positionsleuchte, Blinker*	25 A
30.	Anhängerbeleuchtung, rechts: Bremsleuchte, Nebelschlussleuchte, Blinkerleuchte*	25 A
31.	Hauptsicherung: Sicherung 37, 38	40 A
32.	-	-

33.	-	-
34.	-	-
35.	-	-
36.	-	-
37.	Elektrisch beheizbare Heckscheibe	20 A
38.	Elektrisch beheizbare Heckscheibe	20 A

Sicherungen im Laderaum - Executive*



Der Sicherungskasten befindet sich hinter der Abdeckverkleidung auf der linken Seite.

1.	Relais Sitzheizung Rücksitz, Relais Massagesitz vorn	5 A
2.	Sitzheizung Rücksitz links	15 A
3.	Sitzheizung Rücksitz rechts	15 A
4.	Belüftung Sitz vorn, Massagesitz vorn	10 A

5.	-	-
6.	-	-



Allgemeines.....	240
Bedientafeln, Audio.....	241
Funktionen der Audioanlage.....	245
Radiofunktionen.....	250
CD-Funktionen.....	257
Menüstruktur – Stereoanlage.....	260
Telefonfunktionen*.....	261
Menüstruktur – Telefon.....	269
RSE - Rücksitz-Entertainment-System - Doppelbildschirm*	273

INFOTAINMENT



10





Allgemeines

Infotainment

Bei Infotainment handelt es sich um ein System, in das Stereoanlage und Telefonfunktionen integriert sind.

Sie steuern Ihr Infotainmentsystem einfach und bequem über ein gemeinsames Bedienfeld oder ein Tastenfeld im Lenkrad.

XC90 kann mit Dolby Surround Pro Logic II¹ ausgerüstet werden. Das System bietet ein optimales Klangerlebnis, das der Realität sehr nahe kommt – mit einem breiten und natürlichen Klangprofil.

Durch das System haben Sie und Ihre Insassen sogar die Möglichkeit, Kopfhörer* an unterschiedliche Tonquellen anzuschließen.

Dolby Surround Pro Logic II¹

Dolby Surround Pro Logic II verteilt die beiden Stereokanäle auf den linken, mittleren, rechten und den hinteren Lautsprecher. Die Klangwiedergabe ist dadurch wirklichkeitsgetreuer als beim normalen Zwei-Kanal-Stereo.



Dolby Surround Pro Logic II und das Dolby-Symbol sind eingetragene Warenzeichen der Dolby Laboratories Licensing Corporation.

Dolby Surround Pro Logic II System wird unter Lizenz der Dolby Laboratories Licensing Corporation hergestellt.

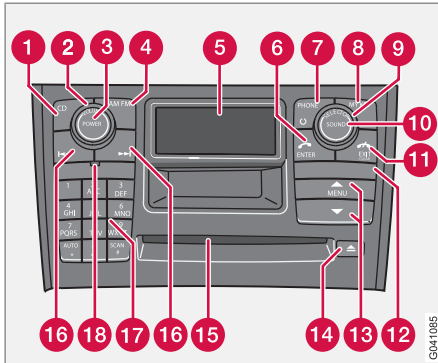
¹ Gilt für Premium Sound.

* Option/Zubehör, für weitere Informationen siehe „Einführung“.



Bedientafeln, Audio

Bedienelemente Audiofunktionen



- 1** **CD** – Schnellwahl
- 2** **VOLUME** - Lautstärke (Drehregler)
- 3** **POWER** - Audio Ein/Aus
- 4** **AM/FM** - Direktwahl zwischen **FM1**, **FM2** und **AM**
- 5** Display
- 6** **ENTER** – Menüwahl, Auswahlaktivierung und Aktivierung des Telefons aus dem Stand-by
- 7** **PHONE** - Telefon Ein/Aus/Stand-by
- 8** **MY KEY** – programmierbare Schnellwahl-taste für Lieblingsfunktion
- 9** **SELECTOR** – Auswahl der Tonquelle (Drehregler)
- 10** **SOUND** – Audioeinstellung
- 11** **EXIT/CLEAR** – Zurückblättern im Menü, Abbrechen einer Wahl, Schalten des Telefons in den Stand-by und Löschen des zuvor eingegebenen Zeichens bei der Text- und Zifferneingabe
- 12** SIM-Kartenhalter
- 13** **MENU** – Menüwahl-tasten
- 14** CD und CD-Wechsler, Öffnen/Schließen*
- 15** CD-Spieler und CD-Wechsler*
- 16** Track-/Sendersuche, Track-/Senderwahl bzw. Vor-/Zurücktaste bei Text- und Zifferneingabe
- 17** Senderspeichertasten/Positionswahl CD-Wechsler* (**1-6**), Ziffern- und Zeichentasten für Telefon sowie Schnellwahl in Menüs
- 18** **IR*** – Empfänger für Fernbedienungen

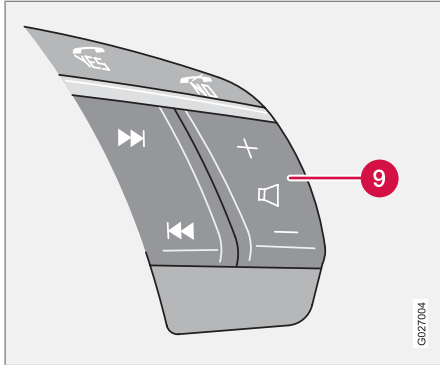
* Option/Zubehör, für weitere Informationen siehe „Einführung“.



Bedientafeln, Audio

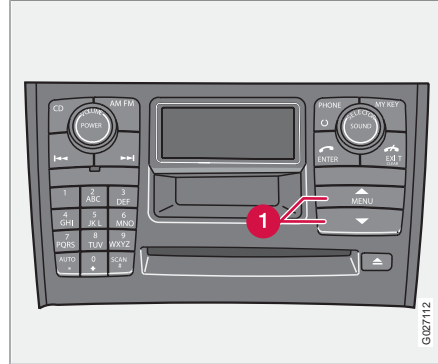
Tastenfeld im Lenkrad

Audio – Telefon*



Mit den vier untersten Tasten im Tastenfeld des Lenkrads werden sowohl das Radio als auch das Telefon gesteuert. Die Tastenfunktion ist davon abhängig, welche Anlage aktiviert ist. Mit dem Tastenfeld des Lenkrads kann die Lautstärke eingestellt, zwischen voreingestellten Radiosendern gewechselt und auf einer CD von Track zu Track gesprungen werden. Mit den beiden oberen Tasten im Tastenfeld (**Yes** und **No**) werden Telefongespräche entgegengenommen bzw. beendet.

Menübenutzung



Einige Infotainmentfunktionen werden über ein Menüsystem gesteuert. Die aktuelle Menüebene wird ganz oben rechts im Display angezeigt. Die Menüoptionen werden in der Mitte des Displays angezeigt.

- **MENU** führt zum Menüsystem. Mit der oberen/unteren Taste **1** wird zwischen den Menüoptionen geblättert.
- Mit **ENTER** wird eine der Menüoptionen gewählt oder aktiviert/deaktiviert.
- **EXIT** führt in der Menüstruktur um einen Schritt zurück. Mit einem langen Druck auf **EXIT** wird das Menüsystem verlassen.

Schnellwahl

Die Menüoptionen sind nummeriert und können auch direkt über das Tastenfeld (**1-6**) gewählt werden.

Meine Schnellwahl – MY KEY

Mit **MY KEY** kann eine Lieblingsfunktion im Menü gespeichert werden, z. B. **TP**.

- Die zu speichernde Funktion im Menü auswählen. Dazu **MY KEY** länger als zwei Sekunden gedrückt halten.

Wenn im Display **MY KEY STORED** erscheint, ist die Funktion gespeichert.

- Die Funktion mit einem kurzen Druck auf **MY KEY** aktivieren.

Funktionen, die mit MY KEY gespeichert können

Random

DISCTEXT

TP

News

Radio text

SEARCH PTY

AF

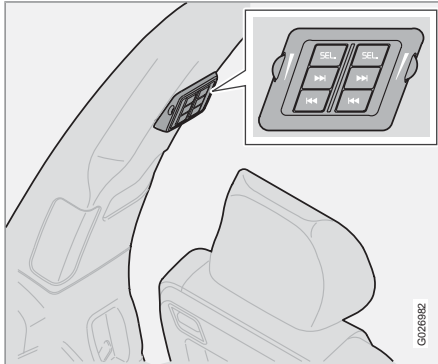
REG



Bedientafeln, Audio

Surround

Bedientafel mit Kopfhöreranschluss



Zur bestmöglichen Klangwiedergabe werden Kopfhörer mit einer Impedanz zwischen 16 und 32 Ohm und einer Empfindlichkeit von 102 dB oder höher empfohlen.

Aktivieren/deaktivieren

Die Bedientafel wird mit **SEL** aktiviert, wenn die Stereoanlage eingeschaltet ist. Sie wird mit einem langen Druck auf **SEL** deaktiviert oder automatisch deaktiviert, wenn die Stereoanlage ausgeschaltet wird.

Blättern/Suchen vorwärts und rückwärts

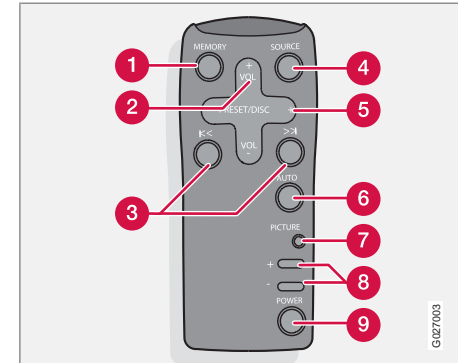
Mit einem kurzen Druck auf / wird zwischen den einzelnen CD-Tracks oder den gespeicherten Radiosendern geblättert. Mit einem langen Druck wird der CD-Track schnellgespult oder Radiosender werden automatisch gesucht.

Begrenzungen

Die Tonquelle (FM, AM, CD usw.), die über die Lautsprecher wiedergegeben wird, kann nicht von der hinteren Bedientafel aus gesteuert werden.

RDS-Mitteilungen können ausbleiben, wenn das Radio über die Kopfhörer und gleichzeitig eine andere Tonquelle über die Lautsprecher wiedergegeben wird.

Fernbedienung*



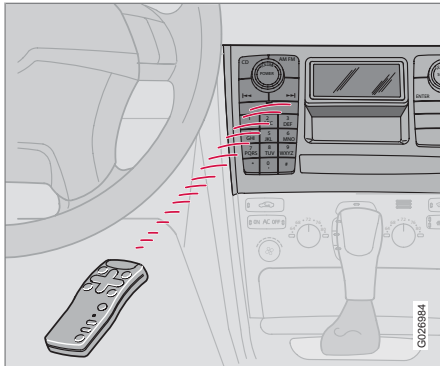
- 1 MEMORY** – zum Speichern eingestellter Radiokanäle Zum Speichern eines Senders:
 - Die **MEMORY**-Taste drücken.
 - Preset mit **PRESET/DISC 5** wählen.
 - Die Wahl mit der Memorytaste bestätigen.
- 2 VOL** – Lautstärke
- 3** Tracksuche/Trackwahl vorwärts oder rückwärts
- 4 SOURCE** – Tonquelle auswählen
- 5 PRESET/DISC** – Wahl der Position im CD-Wechsler oder Wahl eines voreingestellten Radiosenders

* Option/Zubehör, für weitere Informationen siehe „Einführung“.



Bedientafeln, Audio

- 6 **AUTO** – Suche und Speicherung der stärksten Sender
- 7 Funktion nicht verfügbar
- 8 Funktion nicht verfügbar
- 9 **POWER** - Audio Ein/Aus



- Die Fernbedienung auf den IR-Empfänger (siehe Abbildung) richten. Der Empfänger befindet sich am Armaturenbrett.

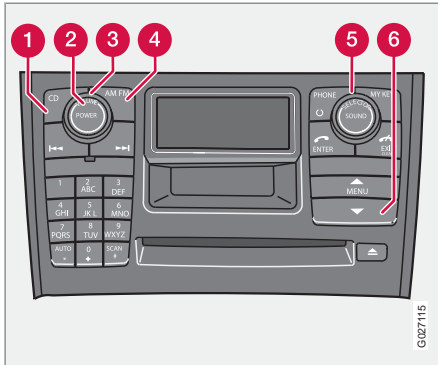
i ACHTUNG

In der Fernbedienung befinden sich AAA-Batterien (R03). Zunächst versuchen, die Batterien durch neue zu ersetzen, wenn die Fernbedienung nicht funktionieren sollte.



Funktionen der Audioanlage

Ein/Aus-Schalter – Audio



Die **POWER**-Taste **2** drücken, um das Audiosystem ein- bzw. auszuschalten.

Wenn Sie das Fahrzeug mit aktiviertem Audiosystem abstellen, ist das System automatisch aktiviert, wenn das Fahrzeug erneut gestartet wird.

Lautstärkeregelung

Den Drehregler **3** im bzw. gegen den Uhrzeigersinn drehen, um die Lautstärke zu erhöhen bzw. zu senken. Die Lautstärkeregelung erfolgt elektronisch und hat keine Endstellungen. Die Lautstärke kann ebenfalls über das Tastenfeld des Lenkrads erhöht (+) bzw. gesenkt (-) werden.

Wahl der Tonquelle

Wiederholtes Drücken von **AM/FM** **4** blättert zwischen FM1, FM2 und AM. Mit der **CD**-Taste **1** wird der CD-Spieler/CD-Wechsler aktiviert.

SELECTOR **5** drehen, um zwischen den externen Tonquellen **AUX** und **USB*** und den internen Tonquellen **FM1**, **FM2**, **AM**, CD und CD-Wechsler* zu blättern.

Externe Tonquellen

AUX

An den **AUX**-Eingang kann z. B. ein iPod® oder ein MP3-Player angeschlossen werden.

i ACHTUNG

Die Tonqualität kann sich verschlechtern, wenn der Spieler geladen wird, während sich die Stereoanlage im **AUX**-Modus befindet. In diesem Fall das Laden des Spielers vermeiden.

Manchmal ist die externe Tonquelle **AUX** mit einer anderen Lautstärke zu hören als die internen Tonquellen. Wenn die Lautstärke der externen Tonquelle zu hoch oder zu niedrig ist, kann sich die Tonqualität verschlechtern. Dies wird durch Einstellen der Eingangslautstärke der externen Tonquelle verhindert:

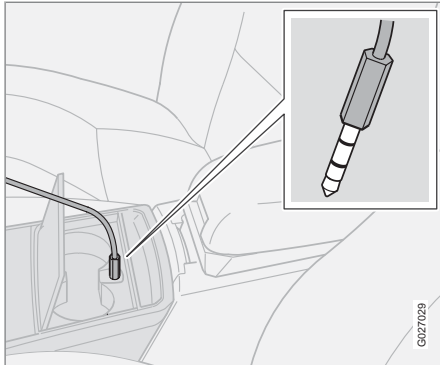
1. **AUX VOLUME** im Menü wählen und **ENTER** drücken.
2. Die Lautstärke mit **SELECTOR** einstellen oder mit den Tasten **6** hoch-/herunterregeln. Mit **ENTER** beenden.

i ACHTUNG

Funktioniert nicht mit dem Tastenfeld im Lenkrad.



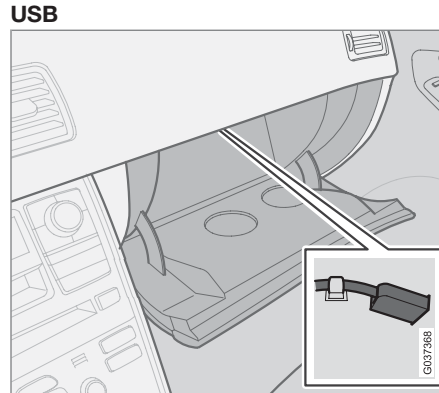
Funktionen der Audioanlage



Eingang für externe Tonquelle (AUX) 3,5 mm.

! WICHTIG

Die Abdeckung über den Getränkehalter muss geöffnet sein, wenn ein Gerät an den AUX-Eingang angeschlossen ist.



USB-Anschluss*.

Wenn Sie einen iPod®, einen MP3-Player oder einen USB-Speicher an den USB-Anschluss* anschließen, können Sie das Gerät über die Audioregler des Fahrzeugs steuern.

i ACHTUNG

Den Mediaplayer/USB-Speicher an das Kabel und den Port anschließen, alles im Handschuhfach verstauen und das Handschuhfach schließen.

1. Mit der **SELECTOR**-Taste USB wählen.
> **Connect device** erscheint im Display.

2. Schließen Sie Ihren iPod®, MP3-Player oder USB-Speicher an den USB-Anschluss* an, siehe vorherige Abbildung.
 - > Der Text **Loading** erscheint im Display, während das System die Dateistruktur des Speichermediums einliest. Dieser Vorgang dauert eine Weile.

Nach Beendigung des Einlesevorgangs wird die Trackinformation im Display angezeigt.

Tracks können nun mit den Tasten / schnellgespult/gewechselt werden.

- Mit einem kurzen Druck wird zwischen den Tracks geblättert.
- Mit einem langen Druck werden Tracks schnellgespult.

Dazu kann auch das Tastenfeld im Lenkrad verwendet werden.

i ACHTUNG

Das System unterstützt die Wiedergabe von Musikdateien in den Dateiformaten MP3, WMA und WAV. Es gibt jedoch auch Varianten dieser Dateiformate, die das System nicht unterstützt. Das System unterstützt des Weiteren die meisten 2005 oder später hergestellten iPod®-Modelle. iPod® Shuffle wird nicht unterstützt.



Funktionen der Audioanlage

USB-Speicher

Um die Verwendung von USB-Speichern zu erleichtern, sollte es vermieden werden, im USB-Speicher andere Dateien als Musikdateien abzuspeichern. Der Einlesevorgang von Speichermedien durch das System nimmt sehr viel mehr Zeit in Anspruch, wenn statt kompakter Musikdateien andere Dateien gespeichert sind.

i ACHTUNG

Das System unterstützt mobile Medien, die USB 2.0 und dem Dateisystem FAT32 entsprechen und kann maximal bis zu 500 Ordner und 64 000 Dateien hantieren. Der Speicher muss mindestens eine Kapazität von 256 MB haben.

Optimale Soundwiedergabe

Das Audiosystem ist für die optimale Soundwiedergabe mit Hilfe von digitaler Signalbearbeitung kalibriert.

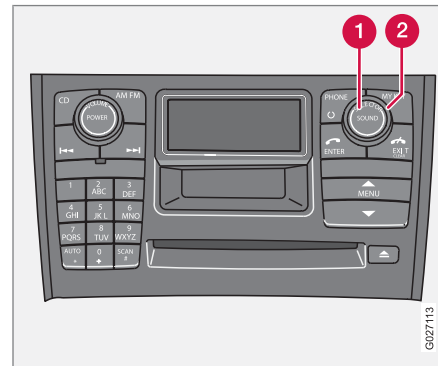
Bei dieser Kalibrierung werden Lautsprecher, Verstärker, Innenraumakustik, Hörerposition usw. für jede Kombination Fahrzeugmodell/ Audiosystem berücksichtigt.

Es gibt auch eine dynamische Kalibrierung, bei der die Stellung des Lautstärkereglers, der

Radioempfang und die Fahrzeuggeschwindigkeit berücksichtigt werden.

Die in dieser Betriebsanleitung beschriebenen Regler, wie z. B. Bass, Höhenregler und Equalizer sind nur dafür vorgesehen, die Soundwiedergabe an den persönlichen Geschmack des Hörers anzupassen.

Audioeinstellung



1. Die **SOUND**-Taste **1** drücken.
2. Die gewünschte Funktion durch mehrmaliges Drücken der **SOUND**-Taste einstellen. Es besteht die Wahl zwischen **BASS**, **TREBLE**, **FADER**, **BALANCE**,

SUBWOOFER*, **CENTRE*** und **SURROUND***.

3. Den gewünschten Pegel mit dem **SELECTOR**-Drehregler **2** einstellen. Im Display wird eine Skala mit Min.-Stellung und Max.-Stellung angezeigt. Die Normalstellung liegt hierbei in der Mitte.

i ACHTUNG

Der Pegel des Mittellautsprechers kann nur eingestellt werden, wenn im Menü Dolby Pro Logic II (**DPL II**) oder Dreikanalstereo (**3-CH**) gewählt wurde. Der Pegel des Subwoofers kann nur eingestellt werden, wenn **Subwoofer** aktiviert ist.

Programmtyp	Im Display erscheint
Bass	BASS
Höhen	TREBLE
Balance zwischen rechtem und linkem Lautsprecher	BALANCE
Balance zwischen vorderem und hinterem Lautsprecher	FADER




Funktionen der Audioanlage

Programmtyp	Im Display erscheint
Pegel des Basslautsprechers	SUBWOOFER*
Pegel des Mittellautsprechers	CENTRE*
Surround-Pegel, Raumklang	SURROUND*

Surround*


Die Surround-Einstellungen steuern das Raumempfinden des Klangs. Die Einstellungen sowie die Aktivierung und die Deaktivierung werden für jede Tonquelle separat vorgenommen.

Das Symbol  im Display zeigt an, dass Dolby Pro Logic II aktiviert ist. Es gibt drei verschiedene Einstellungen für den „Surround Sound“:

- **PRO LOGIC II**
- **3-CHANNEL**
- **OFF** (Zweikanalstereo)

„Surround Sound“ aktivieren/deaktivieren

1. **MENU** drücken, zu **Audio settings** blättern und **ENTER** drücken.
2. **SURROUND** wählen und **ENTER** drücken.
3. **Pro Logic II, 3 channel** oder **Off** wählen und **ENTER** drücken.

 Dolby Surround Pro Logic II ist ein eingetragenes Warenzeichen der Dolby Laboratories Licensing Corporation. Dolby Pro Logic II Surround System wird unter Lizenz der Dolby Laboratories Licensing Corporation hergestellt.

Basslautsprecher – SUBWOOFER*

Der Basslautsprecher gibt der Anlage einen volleren Klang und einen tieferen Bassklang.

1. **AUDIO SETTINGS** im Menü wählen und **ENTER** drücken.
2. **SUBWOOFER** wählen und **ENTER** drücken. Ein Kreuz im Kästchen zeigt an, dass **SUBWOOFER** aktiviert ist.

Equalizer FR¹

Mit Hilfe dieser Funktion wird der Klang der vorderen Lautsprechern feineingestellt.

1. **AUDIO SETTINGS** im Menü wählen und **ENTER** drücken.
2. **Equalizer FR** wählen und **ENTER** drücken.
3. Den Pegel mit den Menüwahltasten oder dem **SELECTOR**-Drehregler einstellen.
4. **ENTER** drücken, um die nächste Frequenz zu wählen. Sie können fünf Frequenzen wählen.
5. **ENTER** drücken, bis Sie die Menüstellung erreichen, um vorgenommene Änderungen zu speichern.

Equalizer RR¹

Mit Hilfe dieser Funktion wird der Klang der hinteren Lautsprechern feineingestellt.

1. **AUDIO SETTINGS** im Menü wählen und **ENTER** drücken.
2. **Equalizer RR** wählen und **ENTER** drücken.
3. Den Pegel mit den Menüwahltasten oder dem **SELECTOR**-Drehregler einstellen.

¹ Bestimmte Audioausstattungen.



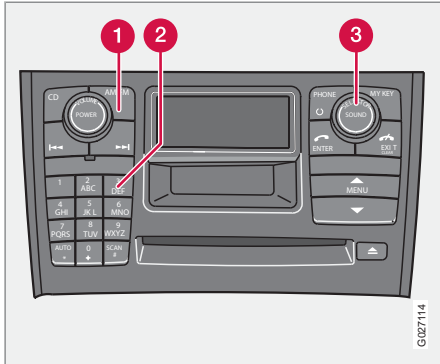
Funktionen der Audioanlage

4. **ENTER** drücken, um die nächste Frequenz zu wählen. Sie können fünf Frequenzen wählen.
5. **ENTER** drücken, bis Sie die Menüstellung erreichen, um vorgenommene Änderungen zu speichern.



Radiofunktionen

Sendersuche



1. Den Radiomodus **AM/FM1/FM2** mit dem **SELECTOR**-Drehregler (3) oder der **AM/FM**-Taste (1) wählen.
2. Mit einem kurzen Druck auf die Taste **FM** oder **AM** den nächsten starken Sender suchen.
3. Erneut eine der Tasten drücken, um eine neue Suche zu starten.

Manuelle Sendersuche

1. Die Taste **FM** oder **AM** gedrückt halten. Im Display erscheint **MAN**. Das Radio blättert nun langsam in die gewünschte Richtung und erhöht die Geschwindigkeit nach einigen Sekunden.
2. Die Taste loslassen, sobald die gewünschte Frequenz im Display erscheint.
3. Ist eine Feineinstellung der Frequenz erforderlich, kurz auf eine der Pfeiltasten **FM** oder **AM** drücken.

Die manuelle Einstellstellung ist nach dem letzten Tastendruck 5 Sekunden lang eingeschaltet.

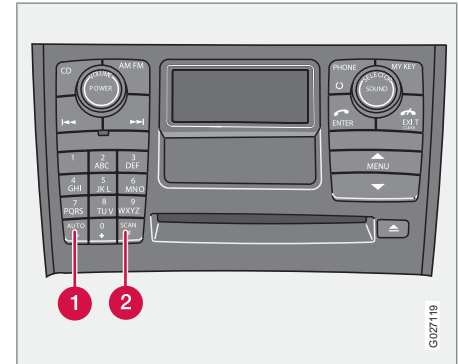
Sender speichern

Folgendermaßen wird ein Sender auf einer der Senderspeichertasten **0 – 9** (2) gespeichert:

1. Stellen Sie den gewünschten Sender ein.
2. Die Senderspeichertaste drücken, auf welcher der Sender gespeichert werden soll, und die Taste gedrückt halten. Der Ton verschwindet einige Sekunden lang und im Display erscheint **STATION STORED**. Der Sender ist nun gespeichert.

Unter **AM**, **FM1** bzw. **FM2** können bis zu 10 Sender gespeichert werden, insgesamt 30 also Sender.

AUTOSTORE – automatische Speicherung von Radiosendern



AUTO (1) sucht die 10 Radiosender mit stärkstem Signal und speichert diese automatisch in einem separaten Speicher. Die Funktion ist besonders praktisch, wenn man sich in einer fremden Gegend befindet und nicht mit den örtlichen Radiosendern vertraut ist.

Automatische Speicherung starten

1. Frequenzband mit **AM/FM** wählen.



Radiofunktionen

2. **AUTO** (1) gedrückt halten, bis **AUTOSTORING...** im Display erscheint.

Sobald **AUTOSTORING...** nicht mehr im Display angezeigt wird, ist der Speichervorgang beendet. Das Radio wird in den Automodus versetzt und im Display wird **AUTO** angezeigt. Die automatisch gespeicherten Sender können nun direkt über die Tasten **0 – 9** gewählt werden. Falls kein Sender mit ausreichend starkem Signal gefunden werden kann, erscheint **NO AST FOUND** im Display.

Automatische Senderspeicherung unterbrechen

- **EXIT** drücken.

Automatisch gespeicherten Sender wählen

Indem das Radio in den Automodus versetzt wird, können die automatisch gespeicherten Sender verwendet werden.

1. Kurz auf **AUTO** (1) drücken. **AUTO** erscheint im Display.
2. Eine der Tasten **0 – 9** drücken.
3. Das Radio bleibt solange im Automodus, bis dieser mit einem kurzen Druck auf **AUTO** (1), **EXIT** oder **AM/FM** verlassen wird.

Sendersuchlauf

SCAN (2) sucht automatisch ein Frequenzband nach Sendern mit starkem Signal ab. Sobald ein Sender gefunden wurde, wird dieser Sender ca. 8 Sekunden lang wiedergegeben, anschließend wird die Suche fortgesetzt.

Scan aktivieren/deaktivieren

1. Frequenzband mit **AM/FM** wählen.
2. Zur Aktivierung **SCAN** (2) drücken. **SCAN** erscheint im Display.
3. Mit **SCAN** oder **EXIT** beenden.

Gefundenen Sender speichern

Wenn **SCAN** aktiviert ist, kann ein gewünschter Sender gespeichert werden.

- Auf eine der Tasten **0 – 9** drücken und diese gedrückt halten, bis die Mitteilung **Station stored** im Display erscheint.

SCAN wird unterbrochen und der gespeicherte Sender kann mit der Sendertaste gewählt werden.

RDS-Funktionen

RDS (Radio Data System) verknüpft FM-Sender in einem Netzwerk. Ein FM-Sender in einem solchen Netzwerk sendet Daten, mit denen ein RDS-Radio u. a. folgende Funktionen erhält:

- Automatisches Wechseln zu einem Sender mit stärkerem Signal, wenn der Empfang im aktuellen Bereich schlecht ist.
- Suche nach Sendungen mit spezifischen Inhalten, z. B. Verkehrsinfo oder Nachrichten.
- Empfang von Textinformationen zu laufenden Radioprogrammen.

ACHTUNG

Einige Radiosender verwenden kein RDS bzw. nur bestimmte Funktionen des Systems.



Radiofunktionen

Lautstärkeregelung – NEWS/TP/ALARM

ACHTUNG

Empfängt beispielsweise das Radio eine Verkehrsmeldung, während eine CD abgespielt wird, wird der CD-Spieler in den Pausenmodus versetzt. Anschließend ist die Meldung in der für diese Meldungen eingestellten Lautstärke zu hören. Danach wird das Abspielen der ursprünglich gewählten Tonquelle mit der zuvor eingestellten Lautstärke fortgesetzt. Sollte die Lautstärke während der Meldung verstellt werden, wird die neue Lautstärke gespeichert und für das Abspielen der nächsten Meldung verwendet.

Nachrichten – NEWS

Diese Funktion unterbricht das Abspielen einer Tonquelle, wie z. B. einer CD, zu Beginn einer Nachrichtensendung.

1. Den Radiomodus mit dem **SELECTOR**-Drehregler oder der **AM/FM**-Taste wählen.
2. **NEWS** im Menü wählen und **ENTER** drücken.
3. **NEWS** erscheint im Display.
4. Erneut **NEWS** wählen und **ENTER** drücken, um die **NEWS**-Funktion zu deaktivieren.

Durch diese Funktion unterbrechen als Nachrichten codierte Sendungen von RDS-Sendern andere Tonquellen und werden mit der für diesen Zweck eingestellten Lautstärke wiedergegeben. Nach Beendigung der Nachrichtensendung aktiviert das Radio wieder die zuvor gewählte Tonquelle und Lautstärke.

Wenn Sie sich die laufende Nachrichtensendung nicht anhören möchten,

- drücken Sie die **EXIT**-Taste. Die **NEWS**-Funktion ist jedoch weiterhin aktiviert und das Radio „wartet“ auf die nächste Nachrichtensendung.

Verkehrsinformationen – TP

Durch diese Funktion unterbrechen Verkehrsinformationen von RDS-Sendern andere Tonquellen und die Meldung wird mit der für diesen Zweck eingestellten Lautstärke wiedergegeben. Nach der Meldung aktiviert das Radio wieder die zuvor gewählte Tonquelle und Lautstärke.

1. **TP** im Menü wählen und **ENTER** drücken.
2. **TP** erscheint im Display.
3. Erneut **TP** wählen und **ENTER** drücken, um die **TP**-Funktion zu deaktivieren.

Im Display wird TP angezeigt, wenn die Funktion aktiviert ist. Wenn der eingestellte Sender Verkehrsinformationen senden kann, erscheint

TP im Display. Der Abspielbetrieb wird also nur dann für Verkehrsmeldungen unterbrochen, wenn im Display **TP** zu sehen ist.

Wenn Sie sich die laufende Verkehrsmeldung nicht anhören möchten,

- drücken Sie die **EXIT**-Taste. Die **TP**-Funktion ist jedoch weiterhin aktiviert und das Radio „wartet“ auf die nächste Verkehrsmeldung.

TP-Search

Mit Hilfe dieser Funktion können Sie bei der Reise zwischen den einzelnen Ländern und Staaten in Europa Verkehrsinformationen hören, ohne dabei die Sender selbst einstellen zu müssen.

1. **RADIO SETTINGS** im Menü wählen und **ENTER** drücken.
2. **TP** wählen und **ENTER** drücken.
3. **TP Search** wählen und **ENTER** drücken.

Um die Funktion zu deaktivieren, erneut **TP Search** wählen und **ENTER** drücken.

Radio text

Einige RDS-Radiosender senden Informationen zum Programminhalt, zu Bands usw. Derlei Informationen können als Text im Display angezeigt werden.



Radiofunktionen

1. Die **MENU**-Taste drücken.
2. **RADIO TEXT** im Menü wählen und **ENTER** drücken.
3. Erneut **RADIO TEXT** wählen und zur Deaktivierung **ENTER** drücken.

Alarm

Ein Alarm wird automatisch gesendet, und die Funktion kann nicht deaktiviert werden. Im Radiodisplay erscheint **Alarm!**, sobald eine Alarmmitteilung empfangen wird. Diese Funktion dient dazu, den Fahrer über schwere Unfälle und Katastrophen zu informieren, wie z. B. vor eingestürzten Brücken oder Störfällen in Atomkraftwerken.

Programmtypen – PTY

Mit der PTY-Funktion können verschiedene Programmtypen, wie z. B. Popmusik und ernste Klassikmusik gewählt werden. Über die PTY-Funktion haben Sie die Auswahl zwischen den in der Liste unten aufgeführten Programmtypen.

Anzeige des Programmtyps

1. **RADIO SETTINGS** im Menü wählen und **ENTER** drücken.
2. **PTY** im Menü wählen und **ENTER** drücken.

3. **SHOW PTY** wählen und **ENTER** drücken.
Nun wird der PTY des eingestellten Senders im Display angezeigt.

ACHTUNG

Nicht alle Radiosender verfügen über eine PTY-Bezeichnung.

Programmtyp	Im Display erscheint
Aktuelles	CURRENT AFFAIRS
Spirituelles	RELIGION
Versch. Diskussionen	VARIED SPEECH
Country	COUNTRY MUSIC
Dokumentar-sendung	DOCUMENTARY
Wirtschaft	FINANCE
Volksmusik	FOLK MUSIC
Freizeit und Hobby	LEISURE & HOBBY
Kinderpro-gramm	CHILDREN
Oldies	OLDIES MUSIC

Programmtyp	Im Display erscheint
Information	INFORMATION
Jazz	JAZZ MUSIC
Klassische Musik	SERIOUS CLASSIC
Kultur und Kunst	CULTURES
Leichte klassi-sche Musik	LIGHT CLASSIC
Unterhaltungs-musik	EASY LISTENING
Nationale Inter-preten	NATIONAL MUSIC
Pop	POP MUSIC
Reise und Urlaub	TRAVEL
Rock	ROCK MUSIC
Gesellschaft	SOCIAL AFFAIRS
Sport	SPORT
Theater	DRAMA
Anrufsendung	PHONE IN
Bildung	EDUCATION



Radiofunktionen

Programmtyp	Im Display erscheint
Wissenschaft	SCIENCE
Wetter	WEATHER
Sonstige Musik	OTHER MUSIC

Suche nach bestimmtem Programmtyp

Mit Hilfe dieser Funktion können Sie den gesamten Frequenzbereich nach Sendungen mit spezifischen Inhalten durchsuchen.

1. **FM 1** oder **FM 2** wählen und die **MENU**-Taste drücken.
2. **RADIO SETTINGS** wählen und **ENTER** drücken.
3. **PTY** wählen und **ENTER** drücken.
4. **SELECT PTY** wählen und **ENTER** drücken.
5. Für jeden in der Liste aufgeführten, gewünschten Programmtyp **ENTER** drücken. Bei der ersten Wahl erscheint das PTY-Symbol im Display und das Radio wird für PTY in den Stand-by versetzt.
6. Wenn Sie die gewünschten Typen gewählt haben, **EXIT/CLEAR** wählen, um die PTY-Liste zu verlassen.

7. **SEARCH PTY** wählen und **ENTER** drücken. Wenn das Radio einen Sender mit dem gewählten Programmtyp findet, ist der Sender über die Lautsprecher zu hören.
8. Wenn das Radio keinen passenden Sender findet, können Sie die Suche mit den Tasten / fortsetzen.
9. Findet das Radio keinen entsprechenden Sender, kehrt es zur vorigen Frequenz zurück. Die PTY-Funktion ist nachfolgend im Stand-by, bis der gewählte Programmtyp gesendet wird. Hierbei wechselt das Radio automatisch zu dem Sender, der den gewählten Programmtyp sendet.

Um den **PTY-Stand-by**-Modus zu deaktivieren, das Menü aufrufen und **CLEAR ALL PTY** wählen. Das Symbol **PTY** im Display erlischt und das Radio nimmt wieder die Normalstellung ein.

Verkehrsinformationen – TP STATION

Hier stellen Sie ein, von welchem Sender die Verkehrsinformationen kommen sollen.

Bitte beachten, dass für diese Funktion

im Display erscheinen muss.

TP STATION aktivieren/deaktivieren

Den gewünschten Sender mit den Verkehrsinformationen einstellen.

1. **RADIO SETTINGS** im Menü wählen und **ENTER** drücken.
2. **TP** wählen und **ENTER** drücken.
3. **TP STATION** wählen und **ENTER** drücken.
4. Zur Aktivierung **SET CURRENT** oder zur Deaktivierung **RESET CURRENT** wählen und **ENTER** drücken.



ACHTUNG

Nun sind lediglich die Verkehrsmeldungen des gespeicherten Senders zu hören.



Radiofunktionen

Nachrichten – NEWS STATION

Hier stellen Sie ein, von welchem Sender die Nachrichten kommen sollen.

Bitte beachten, dass der z. Zt. eingestellte Sender für diese Funktion ein RDS-Sender sein muss.

NEWS STATION aktivieren/deaktivieren

Den gewünschten Sender mit den Nachrichten einstellen.

1. **RADIO SETTINGS** im Menü wählen und **ENTER** drücken.
2. **NEWS STATION** wählen und **ENTER** drücken.
3. **TP STATION** wählen und **ENTER** drücken.
4. Zur Aktivierung **SET CURRENT** oder zur Deaktivierung **RESET CURRENT** wählen und **ENTER** drücken.

ACHTUNG

Nun sind lediglich die Nachrichten des gespeicherten Senders zu hören.

Automatische Frequenzaktualisierung – AF

Die AF-Funktion wählt einen der Sender mit dem stärksten Signal für einen eingestellten Sender aus. Es kann vorkommen, dass das Radio das gesamte FM-Band durchsuchen muss, um einen Sender mit starkem Signal zu finden. Dabei verstummt das Radio und **PI SEEK PRESS EXIT TO CANCEL** wird im Display angezeigt.

AF aktivieren/deaktivieren

1. **RADIO SETTINGS** im Menü wählen und **ENTER** drücken.
2. **AF** wählen und **ENTER** drücken.

Um AF erneut zu aktivieren, **AF** wählen und **ENTER** drücken.

Regionale Radioprogramme – REG

Bei dieser Funktion bleibt ein regionaler Sender eingestellt, obwohl dessen Signalstärke niedrig ist.

1. **RADIO SETTINGS** im Menü wählen und **ENTER** drücken.
2. **REGIONAL** wählen und **ENTER** drücken.
3. **REG** erscheint im Display.

4. Um **REG** zu deaktivieren, erneut **REG** wählen und **ENTER** drücken.

Enhanced Other Networks – EON

Die EON-Funktion ist besonders praktisch in Großstädten mit vielen regionalen Radiosendern. Dabei steuert der Abstand zwischen dem Fahrzeug und dem Sender des Radiosenders, wann die Programmfunktionen eine laufende Tonquelle unterbrechen.

- **LOCAL** – unterbricht nur, wenn der Sender des Radiosenders in der Nähe ist.
- **DISTANT**¹ – unterbricht, wenn der Sender des Radiosenders weit entfernt ist, auch wenn das Signal gestört ist.
- **OFF** – unterbricht nicht für Sendungen mit spezifischen Inhalten anderer Sender.

EON aktivieren/deaktivieren

1. **RADIO SETTINGS** im Menü wählen und **ENTER** drücken.
2. **EON** wählen und **ENTER** drücken.
3. **LOCAL**, **DISTANT** oder **OFF** wählen und **ENTER** drücken.

¹ Default/Werkseinstellung.



Radiofunktionen

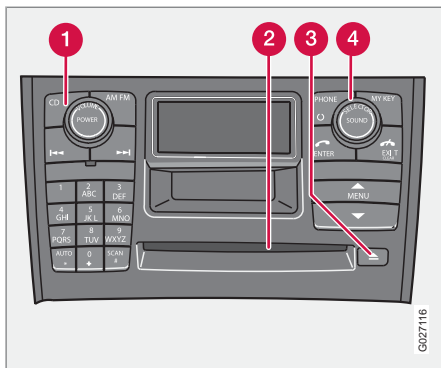
RDS-Funktionen zurücksetzen

Mit dieser Funktion werden sämtliche Radioeinstellungen auf die ursprünglichen Werkseinstellungen zurückgesetzt.

1. **RADIO SETTINGS** im Menü wählen und **ENTER** drücken.
2. **RESET ALL** wählen und **ENTER** drücken.
3. Erneut auf **ENTER** drücken, um die Auswahl zu bestätigen.



CD-Funktionen

**Wiedergabe starten (CD-Spieler)**

Wenn sich bereits eine Musik-CD im Spieler befindet und sich die Stereoanlage im CD-Modus befindet, wird die Wiedergabe automatisch gestartet. Anderenfalls eine Disc einlegen und mit **SELECTOR** (4) oder **CD** (1) in den CD-Modus wechseln.

Wiedergabe starten (CD-Wechsler)

Wenn bereits eine CD-Position mit einer Musik-CD gewählt ist und die Stereoanlage aktiviert wird, wird die Wiedergabe automatisch gestartet. Anderenfalls mit **SELECTOR** (4) oder **CD** (1) in den CD-Wechsler-Modus schalten und eine Disc mit den Zifferntasten 1 - 6 wählen.

CD einlegen (CD-Wechsler)

- Mit den Zifferntasten 1–6 oder auf/ab der Navigationstaste eine leere Position auswählen.

Eine leere Position wird im Display markiert. Der Text **INSERT DISC** zeigt an, dass eine neue Disc eingelegt werden kann. In den CD-Wechsler können bis zu 6 Disks gleichzeitig eingelegt sein.

- Eine CD über die Eingabeöffnung (2) in den CD-Wechsler einlegen.

Auswurf von CDs

Eine ausgeworfene CD wird nach max. 12 Sekunden wieder in den CD-Spieler eingezogen, der dann mit der Wiedergabe fortfährt.

Einzelne Discs (CD-Spieler)

Einzelne Discs mit einem Druck auf die Auswurf-taste (3) auswerfen.

Alle Discs (CD-Wechsler)

Alle Discs mit einem langen Druck auf die Auswurf-taste auswerfen. Das gesamte Magazin wird Disk für Disk geleert. Die Mitteilung **EJECTING ALL** wird im Display angezeigt.

Die Funktion kann nur aktiviert werden, wenn das Fahrzeug stillsteht. Der Auswurf wird abgebrochen, sobald sich das Fahrzeug in Bewegung setzt.

Pause

Wenn die Lautstärke vollkommen herunterge-regelt wird, bleibt der CD-Spieler stehen. Der Spieler wird erneut aktiviert, wenn die Lautstärke erhöht wird.

Audiodateien

Der CD-Spieler unterstützt zusätzlich zu den gewöhnlichen Musik-CDs Audiodateien der Formate MP3 und WMA.

**ACHTUNG**

Der Spieler kann bestimmte kopierge-schützte Audiodateien nicht lesen.



Wenn eine CD mit Audiodateien in den Spieler eingelegt wird, wird die Verzeichnisstruktur der Disk eingelesen. Je nach Qualität der Disk kann es eine Weile dauern, bis die Wiedergabe startet.

Navigation und Wiedergabe

Wenn sich eine Disc mit Audiodateien im CD-Spieler befindet, führt **ENTER** zur Verzeich-nisstruktur der Disc. Die Navigation in der Ver-zzeichnisstruktur erfolgt auf dieselbe Weise wie in der Menüstruktur der Stereoanlage. Audio-dateien haben das Symbol und Ver-zeichnisse haben das Symbol . Vor Beginn der Wiedergabe kann mit Hilfe von





CD-Funktionen

 /  der Name der Audiodatei angezeigt werden, wenn die Breite des Displays nicht ausreicht. Die Wiedergabe einer markierten Audiodatei wird mit **ENTER** gestartet.

Sobald die Wiedergabe einer Datei beendet ist, wird mit der Wiedergabe der anderen Dateien im selben Verzeichnis fortgefahren. Das Verzeichnis wird automatisch gewechselt, nachdem alle Dateien im aktuellen Verzeichnis wiedergegeben wurden.

CD-Tracks und Audiodateien schnellspulen und wechseln

Mit einem kurzen Druck rechts/links auf die Tasten  /  wird zwischen den CD-Tracks/Audiodateien geblättert. Mit einem langen Druck werden CD-Tracks/Audiodateien schnellgespult. Zu diesem Zweck kann auch das Tastenfeld im Lenkrad verwendet werden.

CD durchsuchen

Mit der Funktion werden die ersten 10 Sekunden jedes CD-Tracks/jeder Audiodatei abgespielt. Zur Aktivierung **SCAN** drücken. Mit **EXIT** abbrechen oder mit **SCAN** die Wiedergabe des aktuellen CD-Tracks/der aktuellen Audiodatei fortsetzen. Die Scan-Funktion ist nur für die gewählte CD möglich. Im Display wird **SCAN** angezeigt, wenn die Funktion aktiviert ist.

ACHTUNG

Wenn DiscText aktiviert ist, wird **SCAN** nicht im Display angezeigt.

Zufallswiedergabe

Die Funktion spielt die Tracks in einer zufälligen Reihenfolge ab. Zwischen den nach dem Zufallsprinzip gewählten CD-Tracks/Audiodateien kann auf die gewohnte Weise gesprungen werden.

ACHTUNG

Das Springen zwischen den nach dem Zufallsprinzip gewählten CD-Tracks funktioniert nur für die aktuelle Disc.

Aktivieren/deaktivieren (CD-Spieler)

Wenn eine gewöhnliche Musik-CD wiedergegeben wird:

- **RANDOM** im Menü wählen und **ENTER** drücken.

Wenn eine Disk mit Audiodateien wiedergegeben wird:

- **DISC** oder **FOLDER** im Menü wählen und **ENTER** drücken.

Aktivieren/deaktivieren (CD-Wechsler)

Wenn eine gewöhnliche Musik-CD wiedergegeben wird:

1. **Random** im Menü wählen und **ENTER** drücken.
2. Zu **SINGLE DISC** oder **ALL DISCS** blättern und **ENTER** drücken.

Die Auswahl **ALL DISCS** gilt nur für die Musik-CDs, die sich im Wechsler befinden.

Wenn eine CD mit Audiodateien wiedergegeben wird:

1. **SINGLE DISC** oder **FOLDER** im Menü wählen und **ENTER** drücken.
2. Zur gewünschten CD oder zum gewünschten Ordner blättern und **ENTER** drücken.

Wenn Sie eine andere CD wählen, wird die Funktion deaktiviert.

Je nachdem, welche Zufallsfunktion aktiv ist, werden verschiedene Mitteilungen angezeigt:

- **RANDOM** bedeutet, dass die Tracks von nur einer Musik-CD wiedergegeben werden.
- **RND ALL** bedeutet, dass alle Tracks auf sämtlichen Musik-CDs im CD-Wechsler wiedergegeben werden.
- **RANDOM FOLDER** bedeutet, dass die Audiodateien in einem Verzeichnis auf der aktuellen CD wiedergegeben werden.

**ACHTUNG**

Wenn Disctext aktiviert ist, werden diese Mitteilungen nicht angezeigt.

Disk-Text

Wenn auf einer CD Titelinformationen gespeichert sind, können diese im Display angezeigt werden.

Aktivieren/deaktivieren

Wiedergabe einer CD starten.

- **DISCTEXT** im Menü wählen und **ENTER** drücken.

CDs

Bei selbstgebrannten CDs ist eine verschlechterte Wiedergabequalität oder gar ein Ausbleiben des Tons möglich.

**WARNUNG**

Nur Standard-Disks (12 cm) einlegen. Keine CDs einlegen, die mit einem Disk-Aufkleber versehen sind. Durch die im CD-Spieler entstehende Wärme kann sich der Aufkleber von der Disk lösen und der CD-Spieler kann beschädigt werden.



Menüstruktur – Stereoanlage

FM menu

1. **NEWS**
2. **TP**
3. **Radio text**
4. **Radio settings**
 - 4.1. PTY
 - 4.2. TP
 - 4.3. NEWS Station
 - 4.4. AF
 - 4.5. Regional
 - 4.6. EON
 - 4.7. Reset all
5. **Audio settings***
 - 5.1. Surround
 - 5.2. Subwoofer
 - 5.3. Equalizer Fr
 - 5.4. Equalizer Rr
 - 5.5. Reset all
6. **Audio Modus**

AM-Menü

1. **Audio settings***
- Siehe Audio settings in FM menu.

CD-Menü

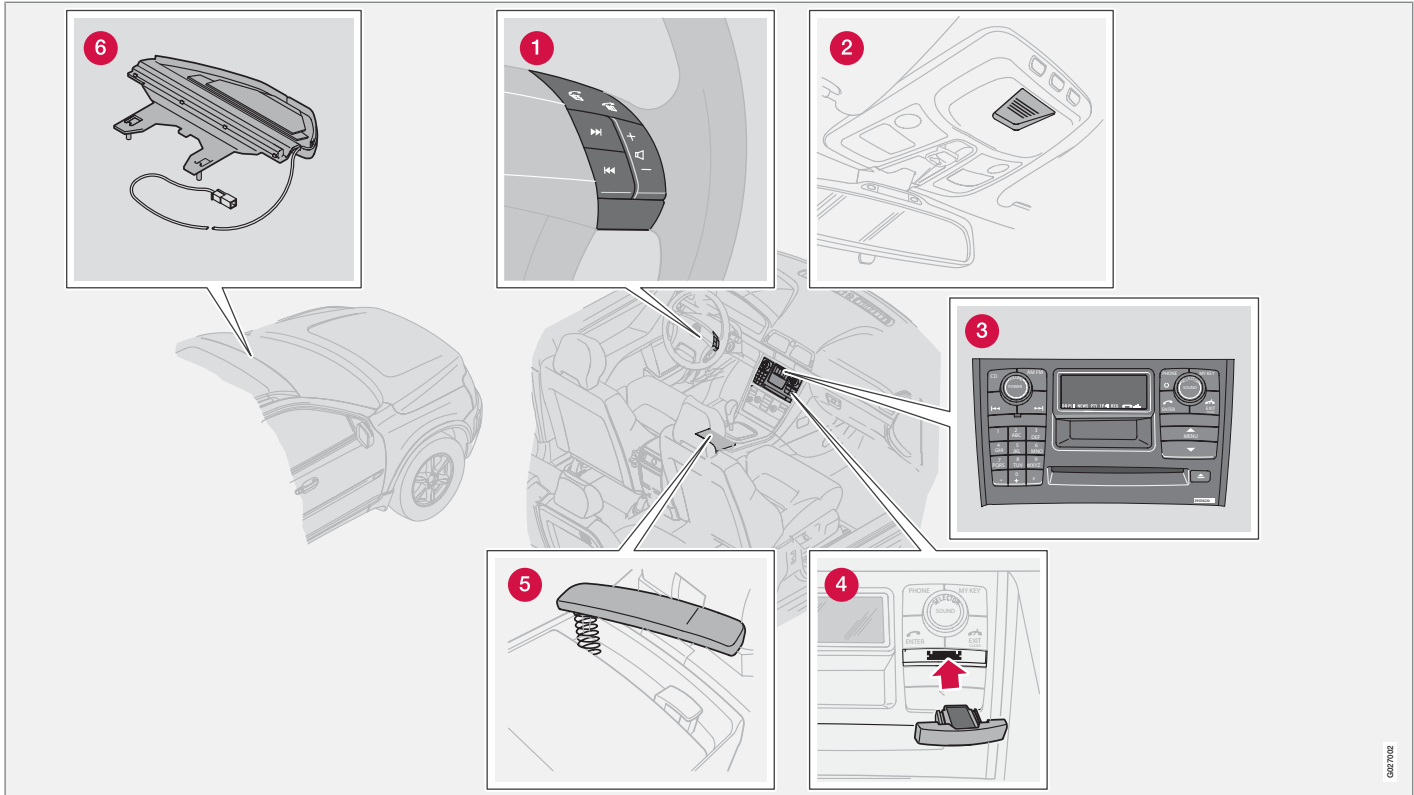
1. **Random**
 2. **NEWS**
 3. **TP**
 4. **Disc text**
 5. **Audio settings***
- Siehe Audio settings in FM menu.

AUX-Menü

1. **AUX input vol**
 2. **NEWS**
 3. **TP**
 4. **Audio settings**
- Siehe Audio settings in FM menu.



Telefonfunktionen*



Komponenten der Telefonanlage

02/202

* Option/Zubehör, für weitere Informationen siehe „Einführung“.





Telefonfunktionen*

Komponenten der Telefonanlage

- 1 **Tastenfeld im Lenkrad*** - Mit dem Tastenfeld im Lenkrad können Sie die meisten Funktionen der Telefonanlage steuern. Bei aktiviertem Telefon kann das Tastenfeld des Lenkrads nur zum Bedienen des Telefons verwendet werden. Im Bereitschaftsmodus wird immer die Telefoninformation im Display der Bedientafel angezeigt.
- 2 **Mikrofon** - Das Mikrofon für die Freisprechvorrichtung ist in die Dachkonsole beim Innenspiegel eingebaut.
- 3 **Bedientafel in der Mittelkonsole** - Sämtliche Telefonfunktionen (mit Ausnahme der Gesprächslautstärke) können von der Bedientafel aus gesteuert werden.
- 4 **SIM-Kartenleser** - Die SIM-Karte wird auf der Vorderseite der Bedientafel eingesetzt.
- 5 **Telefonhörer*** - Der Telefonhörer kann für ungestörte Privatgespräche verwendet werden.
- 6 **Antenne** - Die Antenne ist an der Windschutzscheibe vor dem Innenspiegel angebracht.

Allgemeines

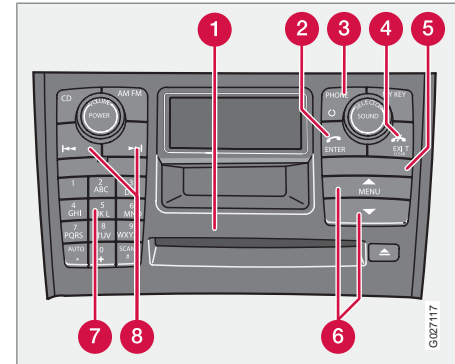
- Die Verkehrssicherheit geht vor.
- Wenn der Fahrer des Fahrzeugs den Telefonhörer verwenden muss, ist das Fahrzeug zunächst an einem sicheren Ort zu parken.
- Schalten Sie die Telefonanlage aus, wenn Sie das Fahrzeug auftanken.
- Telefonanlage ausschalten, wenn in der Nähe Sprengarbeiten durchgeführt werden.
- Volvo empfiehlt Ihnen, Servicearbeiten an der Telefonanlage von einer Volvo-Vertragswerkstatt ausführen zu lassen.

Notruf

Notrufe zu Rettungsstationen können ohne SIM-Karte getätigt werden - unter der Voraussetzung, dass eines der GSM-Netze Deckung hat.

1. Das Telefon aktivieren.
2. Die für das Land geltende Notrufnummer wählen (innerhalb der EU: 112).
3. Die **ENTER**-Taste auf der Bedientafel oder im Tastenfeld des Lenkrads drücken.

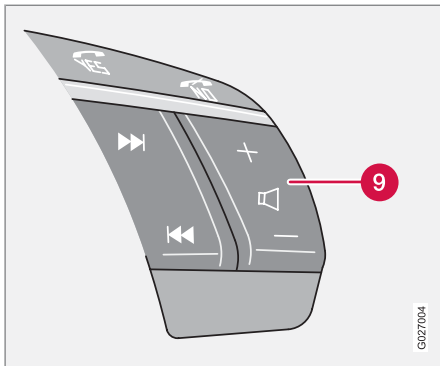
Bedienelemente



- 1 Display
- 2 **ENTER** – Zur Rufannahme, Auswahl im Menü oder Aktivierung des Telefons aus dem Stand-by
- 3 Ein/Aus/Stand-by
- 4 **EXIT/CLEAR** – Beenden/Abweisen eines Gesprächs, Zurückblättern im Menü, Abbrechen einer Wahl bzw. Löschen von eingegebenen Ziffern/Zeichen
- 5 SIM-Kartenhalter
- 6 Menüwahlknöpfe



Telefonfunktionen*



- 7** Ziffern- und Zeichentasten sowie Schnellwahl von Menüoptionen
- 8** Suche – Vor- und Zurückblättern bei Text- und Zifferneingabe
- 9** Erhöhen/Senken der Gesprächslautstärke während eines Gesprächs. Das Telefon verwendet den Mittellautsprecher* nicht

Schalter Ein/Aus/Stand-by

Anlage einschalten:

- Die **PHONE**-Taste (3) drücken, um die Telefonanlage einzuschalten.

Anlage ausschalten:

- Die **PHONE**-Taste gedrückt halten, um die Telefonanlage auszuschalten.

Anlage in Stand-by versetzen:

1. Kurz auf die **PHONE**-Taste drücken oder auf **EXIT/CLEAR** drücken, um die Telefonanlage in den Stand-by zu versetzen.
2. Die Anlage wird mit einem kurzen Druck auf die **PHONE**-Taste erneut aktiviert.

Wenn das Telefon aktiviert ist bzw. sich im Stand-by befindet, erscheint ein Telefonhörer im Display.

i ACHTUNG

Ist das Fahrzeug mit der Audioebene Performance (Standardebene) ausgestattet, ist keine Tonwiedergabe von Radio, CD oder der Empfang von Verkehrsmeldungen möglich, während ein Anruf aktiv ist.

Wenn Sie die Zündung bei eingeschaltetem Telefon ausschalten, wird es wieder eingeschaltet, wenn Sie die Zündung das nächste Mal einschalten. Bei ausgeschalteter Telefon-

anlage können keine Anrufe entgegengenommen werden.

Lautstärkeregelung bei Anruf

Klingelt das Telefon, während das Radio spielt, wird die Lautstärke gesenkt, wenn der Anruf entgegengenommen wird. Nach Beendigung des Gesprächs kehrt die Lautstärke automatisch auf die vorher eingestellte Lautstärke zurück. Die Radiolautstärke kann auch während des Gesprächs reguliert werden. Nach Beendigung des Gesprächs wird dann die neue Lautstärke beibehalten. Der Ton kann bei Anrufen auch vollkommen ausgeschaltet werden, siehe Seite 271.

Diese Funktion steht nur beim integrierten Telefonsystem von Volvo zur Verfügung.

Stand-by

Im Stand-by können Sie Gespräche annehmen, während gleichzeitig die Audioanlage eingeschaltet ist und die Tonquellen-Information der Audioanlage im Display erscheint.

Um die anderen Funktionen der Telefonanlage verwenden zu können, muss das Telefon aktiviert sein.



Telefonfunktionen*

Schnellwahl im Menü

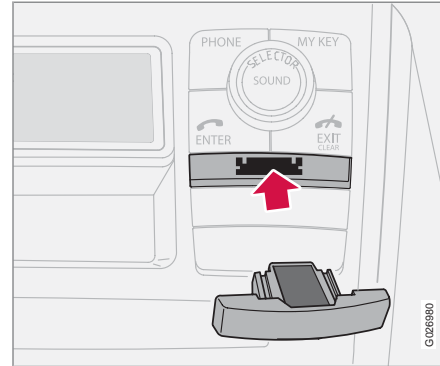
Nachdem Sie das Menüsystem mit Hilfe der Menütaste erreicht haben, können Sie anstatt der Pfeile und der **ENTER**-Taste die Ziffern verwenden, um das richtige Menü auf der Hauptmenüebene zu wählen. Jede Menüwahl ist nummeriert. Die Ziffern werden im Display zusammen mit der Menüoption angezeigt.

Verkehrssicherheit

Aus Sicherheitsgründen können bei Geschwindigkeiten über 8 km/h nicht auf alle Teile des Menüsystems zugegriffen werden. Sie haben lediglich die Möglichkeit, die im Menüsystem begonnene Aktivität zu beenden.

Die Geschwindigkeitsbegrenzung kann über Menüfunktion 5.6 ausgeschaltet werden.

SIM-Karte



Das Telefon kann nur zusammen mit einer gültigen SIM-Karte (Subscriber Identity Module) benutzt werden. Die Karte erhalten Sie von Ihrem Netzbetreiber.

Stets die SIM-Karte in das Telefon einsetzen, wenn Sie es benutzen möchten.

1. Das Telefon ausschalten.
2. Den SIM-Kartenhalter durch einen kurzen Druck herausdrücken.
3. Die SIM-Karte mit der Metallfläche nach unten einlegen.
4. Darauf achten, die abgeschrägte Ecke der SIM-Karte richtig in den Halter einzulegen.

5. Den Halter wieder hineindrücken.

Wenden Sie sich bei Problemen mit der SIM-Karte an Ihren Netzbetreiber.

Anrufen und Gespräche annehmen

Anrufen:

- Die Rufnummer wählen und auf **ENTER** im Tastenfeld des Lenkrads bzw. auf der Bedientafel drücken oder den Hörer abnehmen.

Eingehende Gespräche annehmen:

- **ENTER** drücken oder den Hörer abheben. Sie können aber auch die automatische Gesprächsannahme wählen, siehe Seite 271.

Der Ton der Audioanlage kann automatisch während eines laufenden Telefongesprächs ausgeschaltet werden, siehe Seite 271.

Gespräch beenden

- Auf **EXIT/CLEAR** im Tastenfeld des Lenkrads bzw. auf der Bedientafel drücken oder den Hörer auflegen.

Die Audioanlage nimmt die zuvor aktivierte Funktion wieder auf.

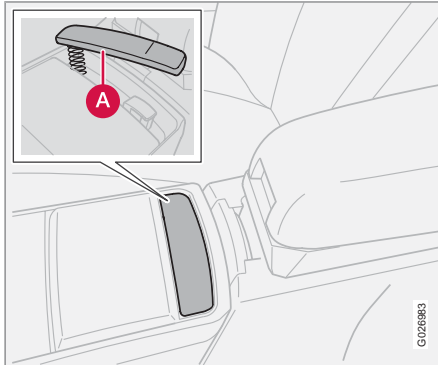
Um ein eingehendes Gespräch abzuweisen, auf **EXIT/CLEAR** drücken.



Telefonfunktionen*

Telefonhörer

Wenn Sie etwas ungestört telefonieren möchten, können Sie den Telefonhörer benutzen. Dazu den Hörer durch einen kurzen Druck auf die Oberseite (A) abheben.



- Die gewünschte Rufnummer im Tastenfeld der Mittelkonsole wählen und den Hörer abnehmen, um den Teilnehmer anzurufen. Die Lautstärke wird mit Hilfe des Rädchens an der Seite des Hörers reguliert.

Das Gespräch wird beendet, wenn Sie den Hörer wieder auflegen.

Um die Freisprechvorrichtung zu aktivieren, ohne das Gespräch zu beenden:

1. Auf im Lenkrad (bzw. die Menütasten auf der Bedientafel) drücken und Freisprechvorr. wählen.
2. **ENTER** drücken und den Hörer auflegen. Sollte der Hörer zu Beginn eines Anrufs bereits abgehoben sein, ist der Ton über die Freisprechvorrichtung zu hören.
3. Die **MENU**-Taste drücken, zu Handset blättern und **ENTER** drücken, um den Ton auf den Hörer umzuschalten.

Zuletzt gewählte Nummer

Das Telefon speichert automatisch die zuletzt angewählten Telefonnummern bzw. Teilnehmer.

1. **ENTER** im Tastenfeld des Lenkrads oder auf der Bedientafel drücken.
2. Mit den Menütasten zwischen den zuletzt gewählten Rufnummern vor- und zurückblättern. Die Nummern werden im Display angezeigt.
3. **ENTER** drücken.

Kurzwahl

Kurznummern speichern

Eine im Telefonbuch gespeicherte Rufnummer kann mit einer Kurzwahltaste (1–9) verknüpft werden.

Dazu wie folgt vorgehen:

1. **Telefonbuch** im Menü wählen und **ENTER** drücken.
2. Zu Kurzwahl **1-Tast Anruf** (siehe Seite 271) blättern und **ENTER** drücken.
3. Die Kurzwahlziffer wählen. Auf **ENTER** drücken, um die Auswahl zu bestätigen.
4. Nach dem gewünschten Namen oder der gewünschten Telefonnummer im Telefonbuch suchen. Zur Auswahl auf **ENTER** drücken.

Anruf mit Hilfe der Kurzwahlfunktion

1. Um eine bestimmte Rufnummer zu wählen, ca. zwei Sekunden lang auf die entsprechende Kurzwahltaste drücken oder kurz auf die Taste und anschließend auf **ENTER** drücken.
2. Nachdem Sie das Telefon eingeschaltet haben, müssen Sie einen kurzen Moment warten, bis Sie die Kurzwahlfunktion nutzen können.



Telefonfunktionen*

ACHTUNG

Um eine Rufnummer mit Hilfe einer Kurzwahltaste wählen zu können, muss Menü 3.4 aktiviert sein. Siehe „Kurzwahl“ unter „Beschreibung der Menüoptionen“ auf Seite 270.

Eingehendes Gespräch während eines laufenden Gesprächs annehmen

Wenn Sie während eines laufenden Gesprächs zwei kurze Töne hören, versucht ein anderer Teilnehmer, Sie zu erreichen. Diese Funktion kann im Menü ein- bzw. ausgeschaltet werden.

In diesem Modus können Sie wählen, ob Sie das Gespräch annehmen oder ablehnen möchten. Wenn Sie das Gespräch nicht annehmen möchten, drücken Sie auf **EXIT/CLEAR** oder ignorieren Sie es ganz.

Wenn Sie das Gespräch annehmen möchten, drücken Sie auf **ENTER**. Das laufende Gespräch wird hierbei „geparkt“. Drücken Sie auf **EXIT/CLEAR**, so werden beide Gespräche gleichzeitig beendet.

Funktionen während eines laufenden Gesprächs

Während eines laufenden Gesprächs stehen die folgenden Funktionen zur Verfügung (mit den Pfeiltasten blättern und auf **ENTER** drücken, um eine Auswahl vorzunehmen):

Stumm/Stumm aus	Vertraulicher Modus
Halten/Halten aus	Wählen Sie, ob das laufende Gespräch geparkt oder wiederaufgenommen werden soll
Hörer/Freisprechvor.	Hörer oder Freisprechvorrichtung verwenden
Telefonbuch	Telefonbuch anzeigen

Während eines laufenden Gesprächs in Verbindung mit einem geparkten Gespräch stehen die folgenden Funktionen zur Verfügung (mit den Pfeiltasten blättern und auf **ENTER** drücken, um eine Auswahl vorzunehmen).

Stumm/Stumm aus	Vertraulicher Modus
Hörer/Freisprechvor.	Hörer oder Freisprechvorrichtung verwenden
Telefonbuch	Telefonbuch anzeigen
Verbinden	Zwei Gespräche gleichzeitig führen (Konferenzgespräch)
Wechseln	Zwischen den beiden Gesprächen umschalten

Gesprächslautstärke

Die Gesprächslautstärke durch Drücken der Tasten + bzw. - im Tastenfeld des Lenkrads während eines Gesprächs erhöhen bzw. senken.

Wenn das Telefon aktiviert ist, steuern die Tasten im Tastenfeld des Lenkrads nur die Telefonfunktionen.

Wenn Sie mit diesen Tasten Einstellungen am Audiosystem vornehmen möchten, muss sich das Telefon im Stand-by befinden, siehe Seite 263.



Telefonfunktionen*

Telefonbuch

Sie können Rufnummern und Namen im Speicher des Telefons oder der SIM-Karte speichern.

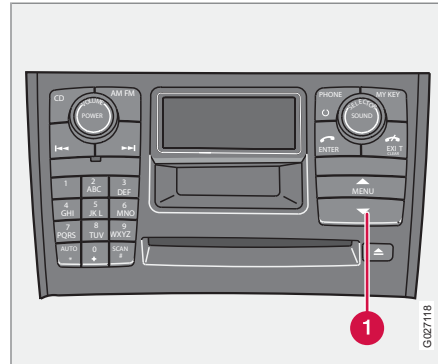
Wenn Sie ein Gespräch annehmen und die Nummer des Teilnehmers bereits im Telefonbuch gespeichert ist, wird der Name des Teilnehmers im Display angezeigt.

Bis zu 255 Namen können im Speicher des Telefons gespeichert werden.

Rufnummer mit Namen speichern

1. Die **MENU**-Taste drücken, **Telefonbuch** wählen und **ENTER** drücken.
2. Zu **Neue Eingabe** blättern und **ENTER** drücken.
3. Einen Namen eingeben und **ENTER** drücken.
4. Eine Nummer eingeben und **ENTER** drücken.
5. Den Speicherplatz auswählen und **ENTER** drücken.

Teilnehmer über Speicher auswählen



- Auf den Abwärtspfeil (1) der **MENU**-Taste oder auf **⏮** im Lenkrad drücken, um im Telefonbuch zu suchen.

Wählen Sie nun zwischen folgenden Alternativen:

1. **ENTER** drücken und mit den Pfeilen zum gewünschten Namen blättern.
2. Auf die Taste für den ersten Buchstaben im Namen drücken (oder den ganzen Namen eingeben) und auf **ENTER** drücken.
3. Auf **ENTER** drücken, um die ausgewählte Nummer zu wählen.

Namen oder Mitteilung eingeben

Auf die Taste für das gewünschte Zeichen drücken: Einmal für das erste Zeichen der Taste, zweimal für das zweite usw. Um ein Leerzeichen einzugeben, auf **1** drücken.

1	space 1- ? ! , . : " \ q ()
2	a b c 2 ä å à æ ç
3	d e f 3 è é
4	g h i 4 ì
5	j k l 5
6	m n o 6 ñ ö ò Ø
7	p q r s 7 ß
8	t u v 8 ü ù
9	w x y z 9
*	Wird verwendet, wenn zwei Zeichen mit derselben Taste geschrieben werden sollen.
0	+ 0 @ * # & \$ £ / %



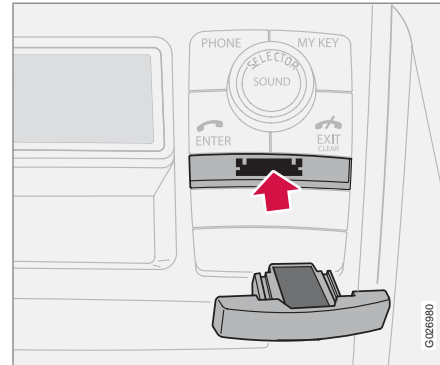
Telefonfunktionen*

#	Zwischen Groß- und Kleinbuchstaben umschalten.
EXIT	Löschen des zuletzt eingegebenen Buchstabens bzw. der zuletzt eingegebenen Ziffer. Mit einem langen Druck löschen Sie die gesamte Nummer und den Text.

Texteingabe abbrechen:

1. Alle eingegebenen Zeichen werden durch einen langen Druck auf die **EXIT/CLEAR**-Taste gelöscht.
2. Durch einen weiteren langen Druck auf die **EXIT/CLEAR**-Taste zum Menü zurückgehen.

Doppelte SIM-Karte



Zahlreiche Netzbetreiber bieten zwei SIM-Karten an, eine für Ihr Fahrzeug und eine für ein weiteres Telefon. Mit zwei SIM-Karten haben Sie dieselbe Nummer für zwei verschiedene Apparate. Wenden Sie sich an Ihren Netzbetreiber, um mehr über die angebotenen Möglichkeiten zu erfahren und darüber, wie Sie zwei SIM-Karten verwenden.

Technische Daten

Leistung	2 W
SIM-Karte	Klein, 3 V
Speicherplätze	255 ^A
SMS	Ja
Daten/Fax	Nein
Dualband	Ja (900/1800)

^A 255 Speicherplätze im Speicher des Telefons. Die Anzahl der Speicherplätze der SIM-Karte ist abhängig von Ihrem Anbieter.

IMEI-Nummer

Um das Telefon zu sperren, muss dem Netzbetreiber die IMEI-Nummer des Telefons mitgeteilt werden. Diese 15 - stellige Seriennummer ist in das Telefon einprogrammiert. ***#06#** wählen, um die Nummer im Display anzuzeigen. Nummer notieren und an einer sicheren Stelle aufbewahren.



Menüstruktur – Telefon

Übersicht**1. Anruf-Log**

- 1.1. Verpasste Anrufe
- 1.2. Erhaltene Anrufe
- 1.3. Gewählte Nr.
- 1.4. Liste Löschen
 - 1.4.1 Alle Anrufe
 - 1.4.2 Verpasste Anrf
 - 1.4.3 Erhaltene Anrf
 - 1.4.4 Gewählte Nr.
- 1.5. Anrufdauer
 - 1.5.1 Letzter Anruf
 - 1.5.2 Anzahl Anrufe
 - 1.5.3 Gesamtdauer
 - 1.5.4 Timer zurückst

2. Mitteilungen

- 2.1. Lesen
- 2.2. Schreiben
- 2.3. Mittlg. Einst
 - 2.3.1 SMSC-Nummer
 - 2.3.2 Gültigkeit
 - 2.3.3 Mitteil.typ

3. Telefonbuch

- 3.1. Neue Eingabe
- 3.2. Suche
- 3.3. Alles kop.
 - 3.3.1 SIM auf Tel
 - 3.3.2 Telefon zu SIM
- 3.4. 1-Tast-Anruf
 - 3.4.1 Aktiv
 - 3.4.2 Nummern wählen
- 3.5. SIM löschen
- 3.6. Tel.Buch lösch
- 3.7. Speicher

4. Anrufopt.

- 4.1. Nummer send
- 4.2. Anruf warten
- 4.3. Auto Antwort
- 4.4. Auto Wahlwh
- 4.5. Rufumleitungen
 - 4.5.1 Alle Anrufe
 - 4.5.2 Wenn besetzt
 - 4.5.3 Nicht beantw.
 - 4.5.4 Nicht erreicht

- 4.5.5 Fax-Anrufe
- 4.5.6 Daten Anrufe
- 4.5.7 Alle aufheben

5. Tlf.Einstellungen.

- 5.1. Netzwerk
 - 5.1.1 Automatisch
 - 5.1.2 Manuell wählen
- 5.2. Sprache
 - 5.2.1 English UK
 - 5.2.2 English US
 - 5.2.3 Español
 - 5.2.4 Français CAN
 - 5.2.5 Français FR
 - 5.2.6 Italiano
 - 5.2.7 Nederlands
 - 5.2.8 Português BR
 - 5.2.9 Português P
 - 5.2.10 Suomi
 - 5.2.11 Svenska
 - 5.2.12 Dansk
 - 5.2.13 Deutsch



Menüstruktur – Telefon

- 5.3. SIM-Sicherheit
 - 5.3.1 Ein
 - 5.3.2 Aus
 - 5.3.3 Automatisch
- 5.4. Codes bearbt
 - 5.4.1 PIN-Code
 - 5.4.2 Tel.-Code
- 5.5. Ton
 - 5.5.1 Lautst. Anruf
 - 5.5.2 Anrufsignal
 - 5.5.3 Radio stumm
 - 5.5.4 Mitteil.ton
- 5.6. Verkehrssicherh.
 - 5.6.1 Menüsperre
 - 5.6.2 IDIS
- 5.7. Werkseinst.

Beschreibung der Menüoptionen

1. Anruf-Log

1.1. Verpasste Anruf

Liste der verpassten Anrufe. Die Nummern können angewählt, gelöscht oder im Telefonbuch gespeichert werden.

1.2. Erhaltene Anrufe

Liste der erhaltenen Anrufe. Die Nummern können angewählt, gelöscht oder im Telefonbuch gespeichert werden.

1.3. Gewählte Nummern

Liste der zuvor angewählten Rufnummern. Die Nummern können angewählt, gelöscht oder im Telefonbuch gespeichert werden.

1.4. Liste löschen

Die Listen in den Menüs 1.1, 1.2 und 1.3 wie unten aufgeführt löschen.

- 1.4.1. All
- 1.4.2. Verpasste
- 1.4.3. Empfangene
- 1.4.4. Gewählte

1.5. Anrufdauer

Die Anrufdauer sämtlicher Anrufe oder des letzten Anrufs. Zur Nullstellung des Anrufszählers ist der Telefoncode erforderlich (siehe Menü 5.4).

- 1.5.1. Letzter Anruf
- 1.5.2. Anzahl Anrufe
- 1.5.3. Gesamtdauer
- 1.5.4. Timer zurückst

2. Mitteilungen

2.1. Lesen

Eingegangene Textmitteilungen. Die gelesene Mitteilung kann gelöscht, weitergesendet, geändert, teilweise oder komplett gespeichert werden.

2.2. Schreiben

Mitteilung mit Hilfe des Tastenfelds schreiben. Die Mitteilung kann anschließend gespeichert oder gesendet werden.

2.3. Mitteilungseinstellung

Die Nummer (SMSC-Nummer) der SMS-Nachrichtenzentrale eingeben, über die die Mitteilungen versendet werden sollen. Ebenfalls angeben, wie lange die Mitteilungen in der SMS-Nachrichtenzentrale gespeichert werden sollen. Für Informationen zu den Mitteilungseinstellungen an den Netzbetreiber wenden. Die Einstellungen sollten normalerweise nicht geändert werden.

- 2.3.1. SMSC-Nummer
- 2.3.2. Gültigkeit

**Menüstruktur – Telefon**

2.3.3. Mitteilungstyp

3. Telefonbuch**3.1. Neue Eingabe**

Namen und Telefonnummern im Telefonbuch speichern, siehe Seite 266.

3.2. Suche

Nach Namen im Telefonbuch suchen.

3.3. Alles kop.

Kopiert die Telefonnummern und Namen auf der SIM-Karte in den Telefonspeicher.

3.3.1. Von der SIM-Karte in den Telefonspeicher

3.3.2. Aus dem Telefonspeicher auf die SIM-Karte

3.4. 1-Tast-Anruf

Im Telefonbuch gespeicherte Rufnummern können als Kurzwahl gespeichert werden.

3.5. SIM löschen

Speicher der SIM-Karte komplett löschen.

3.6. Tel. Buch löschen

Speicher des Telefons komplett löschen.

3.7. Speicher

Zeigt an, wie viele Speicherplätze der SIM-Karte bzw. des Telefons belegt sind. In der Tabelle wird angezeigt, wie viele der insgesamt zur Verfügung stehenden Speicherplätze belegt sind, z. B. 100 (250).

4. Gesprächsoptionen**4.1. Nummer send**

Die eigene Rufnummer für den anderen Teilnehmer anzeigen oder verstecken. Für eine geheime Rufnummer an den Netzbetreiber wenden.

4.2. Anruf warten

Während eines laufenden Gesprächs soll darauf aufmerksam gemacht werden, wenn ein anderer Teilnehmer versucht, anzurufen.

4.3. Auto Antwort

Eingehende Anrufe automatisch annehmen.

4.4. Wahlwiederholung

Eine zuvor besetzte Nummer erneut anwählen.

4.5. Rufumleitung einstellen

Hier können Sie wählen, in welchen Situationen ein Gespräch und welcher Typ von Gespräch an eine gegebene Rufnummer weitergeleitet werden soll.

4.5.1. Alle Anrufe

Die Einstellung gilt nur während des laufenden Gesprächs.

4.5.2. Wenn besetzt

4.5.3. Nicht beantwort.

4.5.4. Nicht erreichbar

4.5.5. Fax-Anrufe

4.5.6. Daten Anrufe

4.5.7. Alle aufheben

5. Telefoneinstellungen**5.1. Netzwerk**

Hier wählen Sie, ob der Netzbetreiber automatisch oder manuell gewählt werden soll. Der Name des gewählten Netzbetreibers wird in der Grundstellung des Telefons im Display angezeigt.

5.1.1. Auto

5.1.2. Manuell

5.2. Sprache

Hier wird die Dialogsprache des Telefons ausgewählt.

5.2.1. English UK

5.2.2. English US

5.2.3. Español

5.2.4. Français CAN

5.2.5. Français FR

5.2.6. Italiano

5.2.7. Nederlands

5.2.8. Português BR

5.2.9. Português P



Menüstruktur – Telefon

5.2.10. Suomi

5.2.11. Svenska

5.2.12. Dansk

5.2.13. Deutsch

5.3. SIM-Sicherheit

Stellen Sie hier den Status für den PIN-Code auf „Ein“ oder „Aus“ oder ob das Telefon den PIN-Code automatisch angeben soll.

5.3.1. Ein

5.3.2. Aus

5.3.3. Automatisch

5.4. Codes bearbt

Den PIN- oder Telefoncode ändern. Die Codes notieren und an einer sicheren Stelle aufbewahren.

5.4.1. PIN-Code

5.4.2. Tel.-Code

Der ab Werk voreingestellte Telefoncode 1234 wird beim ersten Ändern verwendet. Der Telefoncode wird benötigt, um den Gesprächszähler auf null zu stellen.

5.5. Ton

5.5.1. VOLUME

Einstellung der Lautstärke des Anrufsignals.

5.5.2. Anrufsignal

Es gibt sieben verschiedene Anrufsignaltypen.

5.5.3. On/off

Radio stumm.

5.5.4. Mitteilungston

5.6. Verkehrssicherheit

5.6.1. Menüsperr

Wird die Menüsperr ausgeschaltet, ist während der Fahrt das gesamte Menüsystem zugänglich.

5.6.2. IDIS

Wenn die IDIS-Funktion ausgeschaltet wird, werden eingehende Anrufe unabhängig von der Fahrsituation nicht verzögert.

5.7. Standardeinstellungen

Zu den Werkseinstellungen der Anlage zurückkehren.

**RSE - Rücksitz-Entertainment-System - Doppelbildschirm*****Allgemeines**

Das RSE-System und das Infotainmentsystem des Fahrzeugs können gleichzeitig verwendet werden.

Wenn die Fondinsassen DVD, RSE-AUX oder den Fernseher¹ benutzen und der Ton über Kopfhörer wiedergegeben wird, können Fahrer und Beifahrer weiterhin Radio oder CD-Spieler des Fahrzeugs verwenden.

Stromverbrauch, Zündstellungen

Das System kann in Zündstellung **I** oder **II** sowie bei laufendem Motor aktiviert werden. Beim Anlassen des Motors wird die Wiedergabe des Films vorübergehend unterbrochen und anschließend fortgesetzt, sobald der Motor läuft.


Wenn das System einmal benutzt wurde, ohne dass sich die Zündung in Stellung **I** befand, wird es blockiert. Um es erneut zu starten, muss Zündstellung **I** aktiviert werden.

ACHTUNG

Bei längerer Benutzung (länger als 10 Minuten) und abgestelltem Motor kann die Kapazität der Startbatterie des Fahrzeugs auf einen so niedrigen Stand sinken, dass der Motor nicht gestartet werden kann.

In diesem Fall erscheint eine Mitteilung auf dem Bildschirm.

TV-Übersicht

 drücken und **TV | DVD | AUX → TV**
→ **MEDIA MENU** wählen.

Liste gesperrte Sender**Senderverwaltung****Kanalsuche**

Management neuer Träger
Träger hinzufügen
Frequenzinformation
Eine Frequenz löschen
Alle Frequenzen löschen
Automatische Suche

System-Einstellungen

TV
Audio Modus
Werkzeugeinstellungen
Zeitzoneneinstell.



10

¹ TV ist optional für das RSE-System erhältlich.



RSE - Rücksitz-Entertainment-System - Doppelbildschirm*

10

CI Modul 	Kein CAM eingesetzt CI-Modul-Information
Signalstärke 	

Systemeinstellung - TV

MEDIA MENU → System-Einstellungen → TV drücken.

Sprache Sprache der TV-Menüs	Beispielsweise Englisch
Bildformat	16:9 4:3 Automatisch
Modus (Bildschirmmodus)	Basis Zoom Vollbild Zentriert

Audio Modus	Rechts Links
Ausblende-Zeit Die Menüs können 8–40 Sekunden lang angezeigt werden.	

Systemeinstellung - Tonmodus

MEDIA MENU → System-Einstellungen → Audio Modus drücken.

Die Originalsprache eines TV-Programms kann durch eine andere Sprache ersetzt werden, wenn das Programm mit mehreren Tonspuren gesendet wird.

Ton	Ton - 1, z. B. ENG. Ton - 2, z. B. GER.
Audio Modus	Rechts Links Stereo AC3

Systemeinstellung - Werkseinstellung

MEDIA MENU → System-Einstellungen → Werkseinstellungen drücken.

Hier wird das System auf die Werkseinstellungen zurückgestellt.

Systemeinstellung - Zeitzoneneinstellung

MEDIA MENU → System-Einstellungen → Zeitzoneneinstell. drücken.

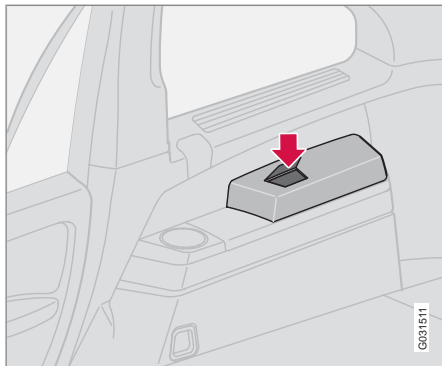
Zur korrekten Anzeige der lokalen Programmzeiten muss die Zeitzone eingestellt werden. Lokale Zeitzonen beeinflussen die Menüs der **GUIDE**- und der **INFO**-Taste sowie die Uhr.

Pay-TV-Kanäle

Um Pay-TV-Kanäle ansehen zu können, muss eine Decoderkarte in einen Adapter und dieser Adapter in den Digitalreceiver eingesetzt werden.



RSE - Rücksitz-Entertainment-System - Doppelbildschirm*



Der Digitalreceiver befindet sich rechts im Laderaum

1. Der Receiver wird durch eine Abdeckung geschützt. Die kleine Klappe über der Abdeckung öffnen.
2. Die Gummiabdeckung am Receiver öffnen.
3. Die Decoderkarte in den Adapter einsetzen. Darauf achten, dass sie korrekt eingesetzt wird.
4. Den Adapter in den Digitalreceiver einsetzen. Darauf achten, dass er korrekt eingesetzt wird.
 - > Das System erfasst selbstständig, dass neue Information verfügbar ist.

5. Suche vornehmen, um die neuen verfügbaren gewordenen Kanäle anzuzeigen, siehe Abschnitt „TV-Kanäle der Decoderkarte“ unten.

TV-Kanäle der Decoderkarte

Suche vornehmen, damit das System die Kanäle der Decoderkarte findet.

1. **MEDIA MENU** auf der Fernbedienung drücken.
2. **Kanalsuche → Automatische Suche** wählen.
3. Land wählen und **OK** drücken.

Vom Digitalreceiver unterstützte Formate

Das TV-System unterstützt MPEG-2-Sendungen. Nach Anschaffung eines Adapters besteht die Möglichkeit des Empfangs von MPEG-4-Sendungen. Dieser Adapter wird in den Digitalreceiver eingesetzt und auf dieselbe Weise wie der Adapter für die Decoderkarte platziert. Siehe Abschnitt „Pay-TV-Kanäle“ oben.

Musik

CD wiedergeben

1. Die CD mit der Aufkleberseite von den Tasten abgewendet einlegen.
 - > Die Wiedergabe startet automatisch.
2. Die drahtlosen Kopfhörer einschalten, **CH A** für den linken Bildschirm oder **CH B** für den rechten Bildschirm wählen.
 - > Der Ton wird über die Kopfhörer wiedergegeben.
3. Die Lautstärke der Kopfhörer mit Hilfe des Lautstärkereglers/des Rads an den Kopfhörern einstellen.

Oder: Die Stereoanlage des Fahrzeugs

MODE-AUX aktivieren und **◀|A|B** auf der Fernbedienung drücken, um den Ton über die Kopfhörer wiederzugeben.

In den Verzeichnissen der Disc bewegen

1. Die Disc einlegen.
2. **▶||** drücken.
3. Eine Datei mit den Navigationstasten auswählen.
4. **OK** drücken, um ein Unterverzeichnis zu wählen.



RSE - Rücksitz-Entertainment-System - Doppelbildschirm*

Verschiedene Wiedergabevarianten

Die Disc kann auf verschiedene Weise wiedergegeben werden. Die gewünschte Wiedergabeoption mit den Navigationstasten auswählen.




Bei Anzeige des Dialogfensters:

1. Die rechte Navigationstaste drücken, um in das rechte Menü zu gelangen.
2. Die Wiedergabeoption mit den Navigationstasten auswählen.
3. Mit **OK** bestätigen.

CD-Titel wechseln

- CD-Titel mit  oder  wechseln. Für schnellen Vor-/Rücklauf die Tasten gedrückt halten.

Pause

1. Die Disc mit  anhalten und erneut starten.
2. Die Disc mit  anhalten.
3. Erneut  drücken, um die Disc auszuwerfen.

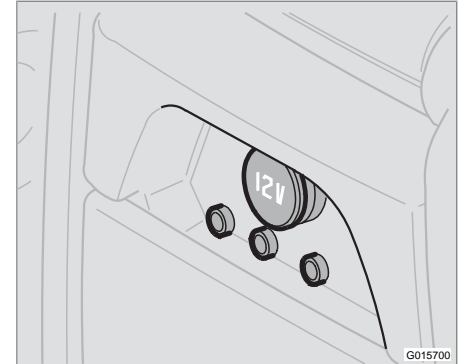
Privatkopierte Discs können abgespielt werden.

Abspielbarkeit und Qualität können sich jedoch je nach Qualität der Quelldatei, Format und Discqualität unterscheiden.

AUX-Anschluss, Steckdose 12 V

Über den Anschluss können andere Geräte angeschlossen werden. Beim Anschluss von externer Ausrüstung stets die Anweisungen des Herstellers oder Verkäufers der Ausrüstung befolgen. An den RSE-AUX-Anschluss angeschlossene Geräte können über die Bildschirme, die drahtlosen Kopfhörer, die Kopfhöreranschlüsse und die Lautsprecher des Fahrzeugs wiedergegeben werden.

Anschluss an den RSE-AUX-Anschluss



Der RSE-AUX-Anschluss befindet sich in der Mittelkonsole unter dem DVD-Spieler.

1. Das Videokabel an die gelbe Buchse anschließen.
2. Das linke Tonkabel an die weiße Buchse und das rechte Tonkabel an die rote Buchse anschließen.
3. Das Spannungskabel des für 12 V vorgesehenen Geräts an die Steckdose anschließen.



RSE - Rücksitz-Entertainment-System - Doppelbildschirm*

System

Vom System unterstützte Formate.

Audio-format	CD-DA, DVD-Audio Playback, MP3, WMA
Video-format	DVD-Video, VCD, SVCD, Divx/MPEG-4, WMA-Video, Photo-CD Kodak, Photo-CD JPG
Disc-format	DVD-RAM, DVD-ROM, DVD-RW, DVD+RW, DVD-R, DVD+R, CD-R, CD-ROM, CD-RW, CD-3, HDCD

Erweiterte Systemeinstellungen

Diese Einstellungen können nur erreicht werden, wenn der DVD-Spieler leer ist.

- **MEDIA MENU** drücken.

GENERAL SETUP	ANGLE MARK CAPTION
AUDIO SETUP	COMPRESSION

DVX(R) REGISTRATION

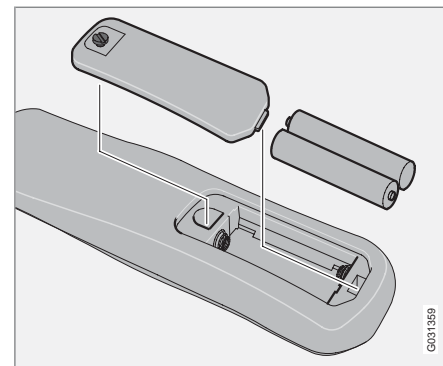
PREFERENCES

TV TYPE
AUDIO
SUBTITLE
DEFAULTS

Batteriewechsel in der Fernbedienung und den drahtlosen Kopfhörern

Die Fernbedienung und die Kopfhörer werden mit 2 Batterien des Modells AAA betrieben.

Auf längeren Fahrten Austauschbatterien bereithalten.

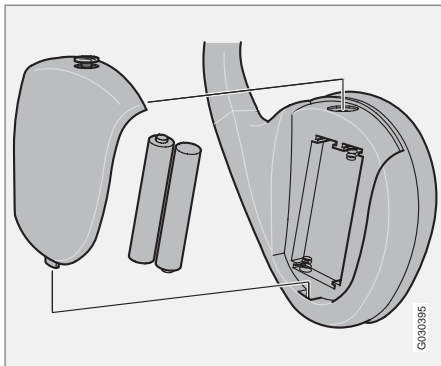


Fernbedienung

1. Die Schraube losschrauben und den Batteriedeckel lösen.
2. Die beiden verbrauchten Batterien entfernen, die neuen Batterien gemäß den Symbolen im Batteriefach ausrichten und einsetzen.
3. Den Deckel anbringen und die Schraube festschrauben.



RSE - Rücksitz-Entertainment-System - Doppelbildschirm*



Drahtlose Kopfhörer

1. Die Schraube losschrauben und den Batteriedeckel lösen.
2. Die beiden verbrauchten Batterien entfernen, die neuen Batterien gemäß den Symbolen im Batteriefach ausrichten und einsetzen.
3. Den Deckel anbringen und die Schraube festschrauben.



ACHTUNG

Wenn das System für den Betrieb zu warm oder die Batteriespannung zu niedrig ist, erscheint eine Informationsmitteilung auf dem Bildschirm.

Umweltschutz

Verbrauchte Batterien umweltgerecht entsorgen.



Typenbezeichnung.....	282
Abmessungen und Gewichte.....	284
Technische Daten Motor.....	287
Motoröl.....	288
Flüssigkeiten und Schmiermittel.....	290
Kraftstoff.....	292
Katalysator.....	294
Elektrische Anlage.....	295
Typengenehmigung.....	297

01 10

TECHNISCHE DATEN



11

Typenbezeichnung

Bei allen Fragen an Ihren Volvo-Händler oder bei der Bestellung von Ersatzteilen und Zubehör ist es von Vorteil, wenn Sie die Typenbezeichnung des Fahrzeugs, die Fahrgestellnummer und die Motornummer angeben können.

- 1 Typenbezeichnung, Fahrgestellnummer, zulässige Höchstgewichte und Codennummer für Farben und Bezüge sowie Typen-Zulassungsnummer.
- 2 Typenbezeichnung, Artikel- und Seriennummer des Motors.
- 3 Aufkleber für Motoröl.
- 4 Typenbezeichnung und Seriennummer des Getriebes:
 - A Automatikgetriebe AW
 - B Handschaltgetriebe
 - C Automatikgetriebe
- 5 Aufkleber für Standheizung.
- 6 VIN-Nummer (Typen- und Modelljahrbezeichnung sowie Fahrgestellnummer).

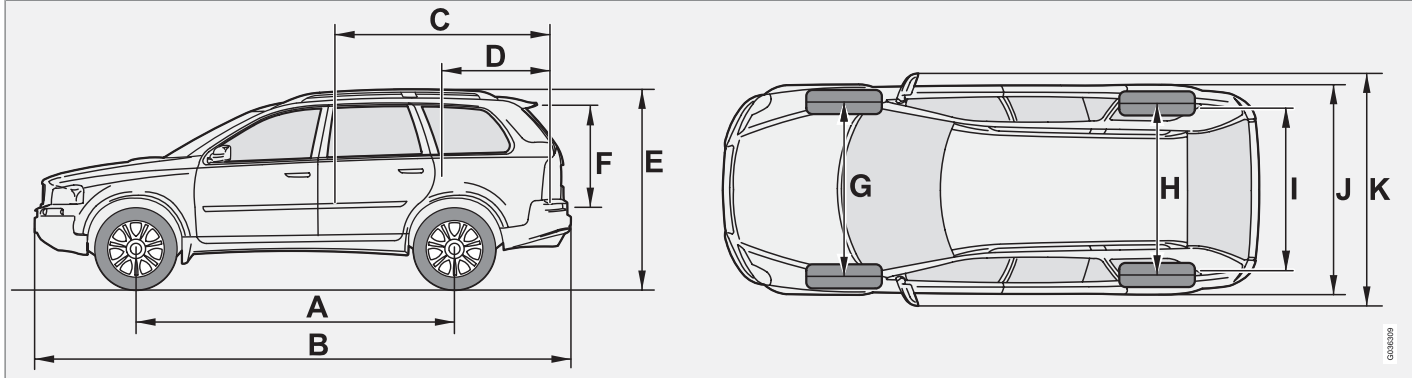
In den Zulassungspapieren des Fahrzeugs sind weitere Informationen zum Fahrzeug zu finden.

ACHTUNG

Die in der Betriebsanleitung abgebildeten Aufkleber erheben keinen Anspruch darauf, exakte Abbildungen der im Fahrzeug angebrachten Aufkleber zu sein. Die Abbildungen sollen ungefähr zeigen, wie die Aufkleber aussehen und wo diese ungefähr im Fahrzeug angebracht sind. Die für Ihr Fahrzeug geltende Information ist auf dem jeweiligen Aufkleber in Ihrem Fahrzeug zu finden.

Abmessungen und Gewichte

Abmessungen



	Abmessungen	mm
A	Radstand	2857
B	Länge	4807
C	Ladelänge, Boden, umgeklappter Sitz	2018
D	Ladelänge, Boden	1118
E	Höhe	1784
F	Ladehöhe, Boden	872
G	Spurweite vorn	1634

	Abmessungen	mm
H	Spurweite hinten	1624
I	Ladebreite, Boden	1064
J	Breite	1898
K	Breite inkl. Rückspiegel	2112

Gewichte

Das Leergewicht umfasst den Fahrer, das Gewicht des Kraftstofftanks bei 90-prozentiger Befüllung, sämtliche Öle und Flüssigkeiten.

Das Gewicht von Insassen und montierter Zusatzausrüstung sowie die Stützlast (bei angehängtem Anhänger, siehe Tabelle) wirken sich auf die mögliche Gesamtzuladung aus und sind nicht im Leergewicht enthalten.

Zulässige Zuladung = zulässiges Gesamtgewicht – Leergewicht.

Abmessungen und Gewichte

i ACHTUNG

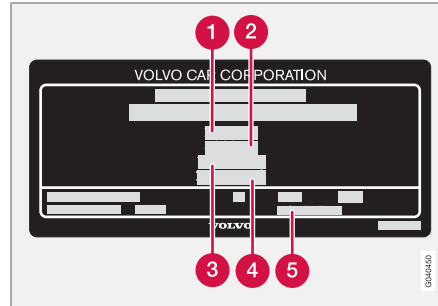
Das dokumentierte Leergewicht gilt für Fahrzeuge in der Grundausstattung – d. h. Fahrzeuge ohne Zusatzausrüstung oder Sonderausstattung. Das bedeutet, dass sich für jede montierte Sonderausstattung die Gesamtzuladung des Fahrzeugs um das Gewicht der Sonderausstattung verringert.

Beispiele für Sonderausstattungen, durch die sich die Ladekapazität reduziert, sind die Ausrüstungsstufen Kinetic/Momentum/Summum sowie andere Sonderausstattungen wie z. B. Anhängerzugvorrichtung, Dachgepäckträger, Dachbox, Stereoanlage, Zusatzbeleuchtung, GPS, kraftstoffbetriebene Heizung, Schutzgitter, Matten, Gepäckraumabdeckung, elektrisch verstellbare Sitze usw.

Durch Wiegen des Fahrzeugs kann das Leergewicht Ihres Fahrzeugs sicher bestimmt werden.

! WARNUNG

Je nach Umfang und Verteilung der Ladung verändern sich die Fahreigenschaften des Fahrzeugs.



Position des Aufklebers siehe Seite 282.

- 1** Max. Gesamtgewicht
- 2** Max. Zuggewicht (Fahrzeug + Anhänger)
- 3** Max. Vorderachslast
- 4** Max. Hinterachslast
- 5** Ausstattungsniveau

Max. Zuladung: Siehe Zulassungspapiere.

Max. Dachlast: 100 kg

Zuggewichte und Stützlast

Max.-Gewicht gebremster Anhänger, kg	Max. Stützlast auf der Anhängervorrichtung, kg
2250	90

Abmessungen und Gewichte

Max.-Gewicht ungebremster Anhänger, kg	Max. Stützlast auf der Anhängervorrichtung, kg
750	50

Technische Daten Motor

Modell	Motor ^A	Leistung (kW/1/ min)	(PS/1/ min)	Drehmo- ment (Nm/1/ min)	Anzahl Zylinder	Zylinder- bohrung (mm)	Hub (mm)	Hubraum (Liter)	Verdich- tungsver- hältnis
2.5T*	B5254T2	154/4980	210/5000	320/1500- 4500	5	83	93,2	2,52	9,0:1
V8	B8444S	232/5850	315/5850	440/3900	8	94	79,5	4.41	10,4:1
3.2	B6324S	175/6200	238/6200	320/3200	6	84	96	3.2	10,8:1
D5	D5244T4	136/4000	185/4000	400/2000- 2760	5	81	93,2	2,401	17,0:1
2.4D ^B	D5244T5	120/4000	163/4000	340/1750- 2750	5	81	93,2	2,401	17,0:1

^A Typenbezeichnung, Artikel- und Seriennummer des Motors können auf dem Motor abgelesen werden, siehe Seite 282.

^B Nur Belgien

Motoröl

Ungünstige Fahrbedingungen

Den Ölstand häufiger auf längeren Fahrten kontrollieren:

- Mit Wohnwagen oder Anhänger,
- im Gebirge,
- bei hohen Geschwindigkeiten,
- bei Temperaturen unter -30 °C oder über $+40\text{ °C}$.

Diese Bedingungen können zu einer unnormal hohen Öltemperatur oder einem unnormal hohen Ölverbrauch führen.

Den Ölstand ebenfalls häufiger bei vielen kürzeren Fahrstrecken (kürzer als 10 km) bei niedrigen Temperaturen (unter $+5\text{ °C}$) kontrollieren.

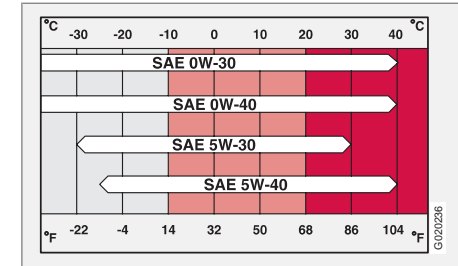
Bei ungünstigen Fahrbedingungen ein vollsynthetisches Motoröl wählen, das dem Motor zusätzlichen Schutz bietet.

Volvo empfiehlt Ölprodukte von Castrol.

! WICHTIG

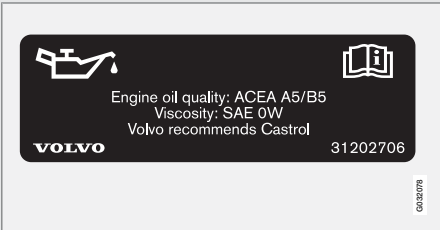
Um die Anforderungen für das Wartungsintervall des Motors zu erfüllen, werden alle Motoren mit einem speziell angepassten synthetischen Motoröl gefüllt. Die Wahl des Öls erfolgte mit großer Sorgfalt und unter Berücksichtigung von Lebensdauer, Startbarkeit, Kraftstoffverbrauch und Umweltbelastung. Für die Befolgung der empfohlenen Wartungsintervalle ist die Verwendung eines zugelassenen Motoröls erforderlich. Sowohl beim Auffüllen als auch beim Ölwechsel stets die vorgeschriebene Ölqualität verwenden (siehe Aufkleber im Motorraum), da anderenfalls die Gefahr einer Beeinflussung von Lebenslänge, Startbarkeit, Kraftstoffverbrauch und Umweltbelastung besteht. Die Volvo Car Corporation übernimmt keinerlei Garantieansprüche, wenn nicht Motoröl mit der vorgeschriebenen Qualität und Viskosität verwendet wird.

Viskositätsdiagramm



Motoröl

Ölaufkleber

	Motorvariante		Füllmenge zwischen MIN und MAX (Liter)	Füllmenge ^A (Liter)
 <p>Sollte der hier abgebildete Ölaufkleber im Motorraum des Fahrzeugs vorhanden sein, gilt nachstehend Aufgeführtes. Zur Position siehe Seite 282.</p> <p>Ölqualität: ACEA A5/B5</p> <p>Viskosität: SAE 0W-30.</p>	2.5T	B5254T2	1,2	5,5
	3.2	B6324S	1,2	7,4
	V8 AWD	B8444S	1,2	6,7
	D5 AWD	D5244T4	1.5	6,2
	2.4D ^B	D5244T5	1.5	6,2

^A Einschließlich Filterwechsel.

^B Nur Belgien

Flüssigkeiten und Schmiermittel

Getriebeöl

Motor	Getriebe	Füllmenge (Liter)	Vorgeschriebenes Getriebeöl
2.5T Benzin	Automatikgetriebe, TF-80SC	7,0	JWS 3309
3.2 Benzin	Automatikgetriebe, TF-80SC	7,0	JWS 3309
V8 Benzin	Automatikgetriebe, TF-80SC	7,0	JWS 3309
D5 Diesel	Schaltgetriebe, M66	1,9	BOT 350M3
D5 Diesel	Automatikgetriebe, TF-80SC	7,0	JWS 3309
2.4D Diesel	Schaltgetriebe, M66	1,9	BOT 350M3
2.4D Diesel	Automatikgetriebe, TF-80SC	7,0	JWS 3309

Flüssigkeiten

Flüssigkeit	System	Füllmenge (Liter)	Empfohlene Qualität
Kühlmittel	Benzinmotor T5	8,0	Kühlmittel mit Korrosionsschutz, mit Wasser gemischt ^A , siehe Verpackung. Das Thermostat öffnet bei: Benzinmotoren: 90 °C, Dieselmotoren: 82 °C
	Benzinmotor 3.2	9,7	
	Benzinmotor V8	10,2	
	Dieselmotor D5	12,5	
Kältemittel	Klimaanlage	B	R134a (HFC134a) Öl: PAG
Bremsflüssigkeit	Bremsanlage	0,6	DOT 4+

Flüssigkeiten und Schmiermittel
--

Flüssigkeit	System	Füllmenge (Liter)	Empfohlene Qualität
Servolenköl	Servolenkung	1,0	WSS M2C204-A oder gleichwertiges Produkt mit derselben Spezifikation.
	davon Behälter	0,2	
Scheibenreinigungsflüssigkeit		6,5	Bei Temperaturen unter dem Gefrierpunkt wird von Volvo empfohlenes Frostschutzmittel gemischt mit Wasser empfohlen.

^A Die Wasserqualität muss dem Standard STD 1285,1 entsprechen.

^B Die Kältemittelmenge variiert je nach Motormodell. Volvo empfiehlt Ihnen, sich für die korrekten Informationen an eine Volvo-Vertragswerkstatt zu wenden.

! **WICHTIG**

Das empfohlene Getriebeöl muss verwendet werden, damit das Getriebe nicht beschädigt wird und darf nicht mit einem anderen Getriebeöl gemischt werden. Falls anderes Öl eingefüllt wurde, wenden Sie sich zum Service an eine Werkstatt. Volvo empfiehlt Ihnen, sich an die nächste Volvo-Vertragswerkstatt zu wenden.

i **ACHTUNG**

Bei normalen Fahrbedingungen muss das Getriebeöl während seiner Lebensdauer nicht gewechselt werden. Bei ungünstigen Fahrbedingungen kann dies dennoch erforderlich sein, siehe Seite 288.

Kraftstoff

Verbrauch, CO₂-Ausstoß und Tankfüllmenge

Motor		Getriebe	Kraftstoffverbrauch (Liter/100 km)	Kohlendioxid- ausstoß (CO ₂) g/km	Kraftstofftankfüll- menge (Liter)
2.5T	B5254T2	Automatikgetriebe (AW 55-51)	11,7 (11,8) ^A	280 (282) ^A	80
3.2	B6324S	Automatikgetriebe (TF 80SC)	12,0 (12,1) ^A	287 (289) ^A	80
V8 AWD	B84444S	Automatikgetriebe (TF 80SC)	13,3 (13,5) ^A	317 (322) ^A	80
D5 AWD	D5244T4	6-Gang-Schaltgetriebe (M66)	8,2 (8,3) ^A	217 (219) ^A	68
D5 AWD	D5244T4	Automatikgetriebe (TF-80SC)	8,5 (8,5) ^A	224 (224) ^A	68
2.4D ^B	D5244T5	Handschaltgetriebe (M66)	8,2 (8,3) ^A	217 (219) ^A	68
2.4D ^B	D5244T5	Automatikgetriebe (TF-80SC)	8,5 (8,5) ^A	224 (224) ^A	68

^A Der Wert in Klammern gilt für Siebensitzer.

^B Nur Belgien

Kraftstoffverbrauch und Kohlendioxidausstoß

Die angegebenen Kraftstoffverbrauchszahlen basieren auf einem standardisierten Fahrzyklus (EU-Richtlinie 80/1268/EWG komb. und 92/21/EWG).

Die Kraftstoffverbrauchszahlen können variieren, wenn das Fahrzeug mit zusätzlichem Zubehör, das sich auf das Fahrzeuggewicht

auswirkt, ausgestattet wird. Außerdem haben auch die Fahrweise und andere nicht-technische Faktoren einen Einfluss auf den Kraftstoffverbrauch des Fahrzeugs. Der Kraftstoffverbrauch steigt und die Leistungsabgabe wird reduziert, wenn mit Kraftstoff mit einer Oktanzahl von 91 ROZ gefahren wird.

ACHTUNG

Extreme Witterungsverhältnisse, das Ziehen eines Anhängers oder das Fahren in hohen Höhen in Kombination mit der Kraftstoffqualität sind Faktoren, die sich auf das Leistungsvermögen des Fahrzeugs auswirken können.

Benzinmotor

Die meisten Motoren können mit Kraftstoff mit den Oktanzahlen 91, 95 und 98 ROZ gefahren werden.

- 91 ROZ sollte nur in Ausnahmefällen verwendet werden.
- 95 ROZ eignet sich bei normaler Beanspruchung des Fahrzeugs.
- Für maximale Leistung und Wirtschaftlichkeit wird 98 ROZ empfohlen.

Für die bestmögliche Leistung und einen optimalen Kraftstoffverbrauch wird für die Fahrt bei Außentemperaturen über +38 °C die höchstmögliche Oktanzahl empfohlen.

Benzin: Norm EN 228

WICHTIG

Nur bleifreies Benzin verwenden, um den Katalysator nicht zu beschädigen. Damit die Volvo-Garantie ihre Gültigkeit nicht verliert, darf niemals Alkohol in das Benzin gegeben werden. Die Kraftstoffanlage könnte beschädigt werden.

Diesel

Dieselmotoren reagieren empfindlich auf Verunreinigungen, siehe Seite 209.

Diesel: Norm EN 590 oder JIS K2204

Katalysator

Allgemeines

Die Aufgabe des Katalysators ist die Reinigung der Abgase. Der Katalysator ist im Abgasstrom in der Nähe des Motors platziert, um schnell seine Betriebstemperatur zu erreichen. Der Katalysator besteht aus einem Monolithen (Keramikstein oder Metall) mit Kanälen. Die Kanalwände sind mit einer Schicht aus Platin, Rhodium und Palladium versehen. Diese Metalle haben eine Katalysatorwirkung, d. h. sie beschleunigen die chemischen Reaktion, ohne hierbei selbst verbraucht zu werden.

Lambda-Sonde™ Sauerstoffsensor

Die Lambdasonde ist Teil in einem Regelsystem zur Verringerung der Emissionen und Verbesserung der Wirtschaftlichkeit.

Eine Lambdasonde (Sauerstoffsensor) überwacht den Sauerstoffgehalt der Abgase, die den Motor verlassen. Der Messwert aus der Abgasanalyse wird in einem elektronischen System verarbeitet, welches kontinuierlich die Einspritzventile steuert. Das Verhältnis des dem Motor zugeführten Kraftstoff-Luft-Gemisches wird fortlaufend geregelt. Diese Regelung schafft zusammen mit dem Dreiwege-Katalysator optimale Bedingungen für eine effektive Verbrennung der Schadstoffe (Kohlenwasserstoffe, Kohlenmonoxid, Stickoxide).

Elektrische Anlage

Allgemeines

12-V-Anlage mit einem spannungsgeregelten Austauschstromgenerator. Einpolige Anlage,

bei der Fahrgestell und Motorblock als Leiter verwendet werden.

Startbatterie

Motor	Spannung, V	Kaltstartfähigkeit, CCA (Cold Cranking Amperes), A	Reservekapazität, Minuten	Kapazität, Ah
2.5T, 3.2, V8	12	600–800 ^A	120-150	70–90
D5	12	800	150	90

^A Fahrzeuge mit Standheizung haben 800 A

Beim Auswechseln der Batterie darauf achten, dass die neue Batterie dasselbe Kaltstartver-

mögen und dieselbe Reservekapazität wie die Originalbatterie hat (siehe Aufkleber auf der Batterie).



Glühlampen

Beleuchtung	Leistung W	Sockel
Fernlicht/Abblendlicht Halogen	55	H7
Fernlicht, Fahrzeuge mit aktivem Xenon-Licht	65	H9
Aktives Xenon-Licht	35	D1S
Fernlicht, Fahrzeuge mit Xenon-Licht	55	H7
Xenon-Licht	35	D2R

Elektrische Anlage

Beleuchtung	Leistung W	Socket
Nebelscheinwerfer	55	H1
Positionsleuchten vorn/hinten, Standlicht vorn, Seitenmarkierungsleuchte vorn, Kennzeichenbeleuchtung, Einstiegsbeleuchtung hinten	5	W 2,1 x 9,5d
Blinker vorn, Nebelschlussleuchte	21	BAY9s
Bremsleuchten, Rückfahrscheinwerfer	21	BA15S
Blinker hinten	21	BAU15s
Frisierspiegel	1,2	SV5,5
Einstiegsbeleuchtung vorn, Kofferraumbeleuchtung	5	SV8,5
Handschuhfachbeleuchtung	3	BA9

Fernbedienungssystem

Land	
A, B, CY, CZ, D, DK, E, EST, F, FIN, GB, GR, H, I, IRL, L, LT, LV, M, NL, P, PL, S, SK, SLO	 Hiermit erklärt Delphi, dass sich dieses Transponderschlüsselsystem in Übereinstimmung mit den wesentlichen Anforderungen und den anderen relevanten Vorschriften der Richtlinie 1999/5/EG befindet.
IS, LI, N, CH	
HR	
RC	 ETC093LPD0155

A

Abgasreinigung			
Fehleranzeige.....	55		
Ablagefach.....	111, 112		
Ablagefächer im Innenraum.....	108		
ABS, Fehler im ABS-System.....	54		
Abschleppen.....	162		
Abschleppöse.....	162		
Abschleppöse.....	162		
Adaptives System.....	149		
AF – automatische Frequenzaktualisierung.....	255		
Airbag			
Aktivierung/Deaktivierung, PACOS.....	23		
Fahrer- und Beifahrerseite.....	20		
Aktives Dual-Xenon-Licht.....	60, 63		
Alarmanlage			
Aktivierung.....	133		
Alarmanzeige.....	133		
Alarmsignale.....	134		
allgemeines.....	133		
ausgelöste Alarmanlage ausschalten.....	134		
automatische Reaktivierung der Alarmanlage.....	134		
Deaktivierung.....	134		
Alarmsensoren.....	60		
Allradantrieb, AWD.....	151		
Anhänger.....	165		
fahren mit Anhänger.....	165		
Kabel.....	167		
Anhängerkupplung, siehe Anhängerzugvorrichtung.....	167		
Anhängerkupplung.....	165, 169		
allgemeines.....	165, 167		
Demontage.....	171		
Montage.....	169		
technische Daten.....	168		
Anlassen des Motors.....	145		
Anrufe			
Funktionen während eines laufenden Gesprächs.....	266		
Antischlupffunktion.....	154		
Antischlupfregelung.....	154		
Audio, siehe auch Ton.....	241		
Audiodateien.....	257		
Aufkleber – SIPS-Airbag.....	25		
Aufprall			
Kopf-/Schulterairbag, IC.....	27		
Außenmaße.....	284		
Außenspiegel.....	81		
Auto, ECC.....	95		
Automatikgetriebe.....	148, 149		
Abschleppen und Transport.....	162		
Anhänger.....	166		
Lock-up-Funktion.....	149		
Sicherheitssysteme.....	150		
W-Taste.....	149		
Automatische Verriegelung.....	128		
AUX.....	245		
AWD, Allradantrieb.....	151		

B

Basslautsprecher.....	248
Batterie.....	217
Starthilfe.....	164
Symbole auf der Batterie.....	217
technische Daten.....	295
Überbelastung.....	139
Wartung.....	205, 217
Beladung	
allgemeines.....	116, 173
Dachgepäckträger.....	173
dachlast.....	173
Gesamtzuladung.....	173
Laderaum.....	117

Beleuchtung.....	219	Fernlicht, Xenon-Lampe.....	221	Bremsen	
Aktives Dual-Xenon-Licht.....	60, 63	Fernlicht Halogen.....	221	Antiblockiersystem, ABS.....	153
außen.....	62	Frisierspiegel.....	226		
automatische Innenbeleuchtung,		Kennzeichenbeleuchtung.....	225	C	
Abblendlicht.....	62	Kofferraum.....	226	_____	
automatische Innenbeleuchtung,		Lampenfassung hinten.....	222	CD	
Innenraum.....	107	Nebelscheinwerfer.....	222	Wechsler.....	257
Fern-/Abblendlicht.....	62	Nebelschlussleuchte.....	225	CD-Funktionen.....	257
Glühlampen, technische Daten.....	295	Positionsluchten.....	221	Cruise Control.....	71
im Innenraum.....	106	Seitenmarkierungsleuchte.....	221		
Instrumentenbeleuchtung.....	63	Standlicht.....	221		
Laderaum.....	107	vorn.....	219		
Leseleuchten.....	106	Belüftungsdüsen		D	
Leuchtweitenregelung.....	62	Armaturenbrett.....	91	_____	
Lichtmuster für Rechts-/Linksverkehr		Belüftungsdüsen in der Türsäule.....	92	Dachlast.....	173
ändern, ABL.....	60, 174	Beschlag.....	90	Diesel.....	209
Nebelschlussleuchte.....	63	Heckscheibe.....	61	Diesel, Vorglühanlage.....	55
Positionsluchten/Standlicht.....	62	Kondenswasser im Scheinwerfer.....	196	Dieselpartikelfilter.....	143
Schalterfeld Beleuchtung, Innenraum..	62	mit Entfrosterfunktion entfernen.....	96	Display, Mitteilungen.....	57
Wegbeleuchtung.....	64	Betriebsanleitung, Umweltzeichen.....	13	Dolby Surround Pro Logic II.....	240
Beleuchtung, Lampenwechsel.....	219	Blind Spot Information System, BLIS	61, 158	DSTC, siehe auch Stabilitätskon-	
Abblendlicht Halogen.....	220	Blinker.....	64	trolle.....	55, 154
Anordnung der Glühlampen Lampen-		Bodenmatten.....	103	Handhabung.....	154
gehäuse vorn.....	220	Bordcomputer.....	66	Durchschnittlicher Kraftstoffverbrauch.....	66
Blinkerleuchte.....	222	Bremsanlage.....	152		
Einstiegsbeleuchtung.....	225				
Fernlicht.....	221				
Fernlicht, aktive Xenon-Lampen.....	221				

E

ECC, elektronische Klimatisierung.....	90, 94
ECO-Druck.....	183
Tabelle.....	184
Einklappbare Rückspiegel.....	59
Einparkhilfe.....	60, 156
Sensoren der Einparkhilfe.....	157
Einstellung des Lenkrads.....	74
Einstieg	
fond.....	114
Elektrische Anlage.....	295
Elektrisch verstellbarer Sitz.....	103
Elektrisch verstellbares Schiebedach.....	83
Elektronische Wegfahrsperre.....	126
Entfroster.....	96
EON – Enhanced Other Networks.....	255
Equalizer.....	248
Erste-Hilfe-Ausrüstung.....	187
Externe Tonquelle	
AUX-Anschluss.....	245
USB-Anschluss.....	246

F

Fahren	
glatte Straßen.....	138
in Wasser.....	139
Kühlanlage.....	138
mit Anhänger.....	165
mit geöffneter Heckklappe.....	138
wirtschaftlich.....	138
Fahren durch Wasser.....	139
Fahren mit Anhänger	
Stützlast.....	284
Zuggewicht.....	165, 284
Fahrzeuopflege.....	196
Fahrzeuopflege, Lederbezüge.....	198
Farbcode, Lack.....	200
Felgen	
Reinigung.....	196
Fensterheber.....	75
Beifahrersitz.....	76
Fond.....	76
sperrn.....	76
Fernbedienung.....	126, 243
Batteriewechsel.....	127
programmierbar.....	85

Fern- und Abblendlicht	
Umschalten.....	64
Feststellbremse.....	55, 73
Flaschenhalter im Fond.....	110
Flecken.....	198
Flüssigkeiten, Füllmengen.....	290
Flüssigkeiten und Öl.....	210, 290
Flüssigkeiten und Öl, Kontrollen Motorraum.....	211
Flüssigkeiten und Öl Allgemeines.....	205
Fond	
Einstieg.....	114
FSC, Umweltzeichen.....	13

G

Gebläse	
ECC.....	96
Gebläsefunktion.....	90
Gepäckraumabdeckung.....	120
Gesamtgewicht.....	284
Geschwindigkeitsregelanlage.....	71
Getränkehalter.....	110, 111

Getriebe	
Automatikgetriebe.....	148
Gewichte	
Anhängergewicht.....	165
Leergewicht.....	284
Glühlampen, siehe Beleuchtung.....	219, 295

H

Handschaltgetriebe.....	147
Abschleppen und Transport.....	162
Handschuhfach.....	109
Hauptschlüssel.....	126
Heckklappe	
Fahren mit geöffneter Heckklappe.....	138
öffnen.....	74
Verriegelung/Entriegelung.....	126
Heckscheibenheizung.....	61
Heizung	
Heckscheibe.....	61, 96
kraftstoffbetrieben.....	97
Rückspiegel.....	61, 96
Vordersitze.....	61
Hochdruckwäsche der Scheinwerfer.....	69
HomeLink® EU.....	85

I	
IMEI-Nummer.....	268
Informationsdisplay.....	57
Infotainment.....	240
Innenbeleuchtung.....	106
Innenspiegel.....	78
automatische Ablendung.....	78
Instrumentenbeleuchtung.....	63
Instrumentenübersicht	
Linkslenker.....	46
Rechtslenker.....	48
Integriertes Sitzkissen.....	40
Intervallbetrieb.....	68
ISOFIX-Befestigungssystem für Kindersitze.....	41

K

Kältemittel.....	90
Kaltstart	
Automatikgetriebe.....	149
Katalysator.....	294
Transport.....	163

Kickdown	
Automatikgetriebe.....	150
Kinder.....	33
Kindersicherung.....	59, 131
Kindersitz und Airbag.....	33
Kindersitz und Seitenairbag.....	25
Platzierung im Fahrzeug.....	33
Position im Fahrzeug, Tabelle.....	35
Sicherheit.....	33
Kindersicherung.....	59
Kindersitz.....	33
Empfehlungen.....	35
ISOFIX-Befestigungssystem für Kindersitze.....	41
obere Befestigungspunkte für Kindersitze.....	41
Zusätzliche Sperrfunktion im Sicherheitsgurt.....	42
Kleiderhaken.....	110
Klemmschutz, Schiebedach.....	84
Klimaanlage.....	90
ECC.....	94
Fond.....	59
Knallgas.....	164

Kofferraum		Kupplungsflüssigkeit, Kontrolle und Einfüllen.....	213	Lenkrad	
Beladung.....	117	Kurznummer.....	265	Cruise Control.....	71
Kofferraumfach.....	121	Kurzwahl.....	265	Lenkradeinstellung.....	74
Steckdose.....	120			Tastenfeld.....	71, 242
Tragetaschenhalter.....	121			Lenkschloss.....	145
Kofferraumfach.....	121	L		Leseleuchten.....	106
Kombinationsinstrument.....	51	<hr/>		Leuchtweitenregelung.....	62
Kompass.....	78	Lack		Lichthupe.....	64
Kalibrierung.....	81	Farbcode.....	200	Lichtmuster, Einstellung.....	174
Zone einstellen.....	78	Lackschäden und Ausbesserung.....	200	Lichtmuster einstellen.....	174
Kondenswasser.....	209	Laderaum.....	116	Dual-Xenon-Scheinwerfer.....	174
Kondenswasser im Scheinwerfer.....	196	Beleuchtung.....	107	Halogenscheinwerfer.....	174
Kopf-/Schulterairbag.....	27	Gepäckraumabdeckung.....	120	Luftqualitätssystem, ECC.....	94
Kopfhöreranschluss.....	243	Schutzgitter.....	119	Luftverteilung.....	91
Kopfstütze		Schutznetz.....	118	Luftverteilung, A/C.....	96
mittlerer Sitzplatz hinten.....	115	Lambdasonde.....	294		
Kraftstoff		Lampen, siehe Beleuchtung.....	219		
einfüllen.....	141	Lautstärke		M	
Kraftstoffverbrauch, Anzeige.....	66	Telefon.....	263	<hr/>	
Standheizung.....	97	Lautstärkeregelung.....	245	Massage	
wirtschaftliche Fahrweise.....	183	Lederbezüge, Pflegeanweisungen.....	198	Vordersitz.....	105
Kühlanlage.....	138	Leergewicht.....	284	Menübenutzung	
Kühlbox.....	113			Stereoanlage.....	242
Kühlmittel, Kontrolle und Kühlmittel einfüllen.....	212				

Menüstruktur	
Stereoanlage.....	260
Telefon, Menüoptionen.....	270
Telefon, Übersicht.....	269
Messinstrumente im Kombinationsinstrument	
Außentemperaturanzeige.....	51
Drehzahlmesser.....	51
Tachometer.....	51
Tageskilometerzähler.....	51
Tankanzeige.....	51
Mitteilungen im Informationsdisplay.....	57
Mitteilungen in BLIS.....	160
Mittelkonsole hinten, Ausbau.....	114
Motorhaube.....	207
Motorhaube öffnen.....	207
Motoröl.....	210, 288
Filter.....	210
Füllmengenangaben.....	288
Öldruck.....	55
Ölqualität.....	288
Sicherung auswechseln.....	210
ungünstige Fahrbedingungen.....	288
Motorraum.....	208
MP3-Funktionen.....	257
MY KEY.....	242

N

Nebelscheinwerfer.....	63
NEWS.....	252, 255
Notausrüstung	
Warndreieck.....	185
Notrufe.....	262

O

Öl, siehe auch Motoröl.....	55, 288
-----------------------------	---------

P

PACOS.....	23
Schlüsselabschaltung.....	23
PACOS, Schalter.....	23
Partikelfilter.....	90, 143
Polieren.....	197
Positionsluchten.....	62
Provisorische Reifenabdichtung.....	190
PTY – Programmtyp.....	253

R**Rad**

Ausbau.....	188
Einbau.....	189
Reserverad.....	186
Schneeketten.....	182
Sicherung auswechseln.....	188

Radio

Alarm.....	253
AUTOSTORE.....	250
EON.....	255
Frequenzaktualisierung.....	255
Lautstärkeregelung, Programmtypen.....	252
NEWS.....	252, 255
PTY.....	253
Radioeinstellungen.....	250
Radiosender.....	250
Radio-Text.....	252
regional.....	255
Senderspeicherung.....	250
Sendersuche.....	251
Verkehrsinformationen.....	252
Radiofunktionen.....	250
Radiosender speichern.....	250
Radio-Text.....	252

Schwingungsdämpfer.....	167	Sitzbezüge.....	198	Symbole und Displaymitteilungen.....	97
Seitenairbag, SIPS.....	25	Sitze		Zeiteinstellung.....	98
Serviceprogramm.....	204	Heizung.....	61	Standlicht.....	62
Servolenköl, Kontrolle und Einfüllen.....	213	Rückenlehne hinten umklappen.....	114	Startbatterie.....	295
Sicherheitsgurt.....	16	Rückenlehne vorn umklappen.....	102	Starthilfe.....	164
Gurtstraffer.....	18	Sitzkissen		Steckdose	
Schwangerschaft.....	17	ausklappen.....	41	Laderaum.....	120
Sicherheitsgurtkontrolle.....	17	hochklappen.....	40	Mittelkonsole.....	60
Sicherheitsverriegelung		Sitzkissen, integriert.....	40	Rücksitz.....	74
vorübergehende Deaktivierung.....	130	SMS.....	267	Steinschlagschäden und Kratzer.....	200
vorübergehende Deaktivierung der		schreiben.....	267	Stereoanlage	
Alarmsensoren.....	134	Sonnenblende, Schiebedach.....	84	Funktionen.....	245
Sicherungen.....	227	Spin Control.....	154	Subwoofer.....	248
allgemeines.....	227	SRS-AIRBAG.....	21	Surround.....	248
auswechseln.....	227	SRS-System.....	21	Symbole	
Kasten im Innenraum.....	233	Allgemeines.....	21	Kontrollsymbole.....	54
Kasten im Kofferraum.....	235	Stabilitätskontrolle.....	154	Stabilitätskontrolle.....	154
Kasten im Kofferraum – Executive.....	237	Anzeige.....	55	Warnsymbole.....	53
Kasten im Motorraum.....	229	Deaktivierung/Aktivierung.....	154		
Stirnkasten.....	231	Symbole.....	154		
SIM-Karte.....	264	Stand-by, Telefon.....	263		
Doppel.....	268	Standheizung			
SIPS-Airbag.....	25	Allgemeines.....	97	Tanken	
Sitz		Batterie und Kraftstoff.....	99	einfüllen.....	143
elektrisch verstellbar.....	103			Tankverschluss.....	143
manuelle Einstellung.....	102			Tastenfeld im Lenkrad.....	71, 242

T

Technische Daten, Motor.....	287	Ton		Umschalten	
Technische Daten Motor.....	287	Audioeinstellungen.....	241, 247	Fern- und Abblendlicht.....	64
Telefon		Kopfhöreranschluss.....	243	Umweltzeichen, FSC, Betriebsanleitung... 13	
Anruf annehmen.....	264	Surround.....	248	USB, Anschluss.....	246
Anrufe tätigen.....	264	Tonquelle.....	241, 245		
Bedienelemente.....	262	Toter Winkel (BLIS).....	159	V	
ein/aus.....	263	TP – Verkehrsinformationen.....	252, 254	<hr/>	
Gespräch beenden.....	264	Traction Control.....	154	Verkehrsinformationen.....	252, 254
Gesprächslautstärke.....	266	Tragetaschenhalter.....	121	Verriegelung/Entriegelung	
Kurzwahl.....	265	Traktionskontrolle.....	154	außen.....	128
Lautstärkeregelung bei Anruf.....	263	Transponderschlüssel		Handschuhfach.....	129
Mitteilungen.....	267	Funktionen.....	126	Heckklappe.....	129
Schnellwahl.....	264	Transponderschlüsselsystem, Typenge-		innen.....	129
SIM-Karte.....	264	nehmigung.....	297	Verstellbarer Sitz.....	114
Speicher.....	267	Typenbezeichnung.....	282	Vordersitz	
Telefonbuch.....	267	Typengenehmigung, Transponderschlüs-		Kreuzstütze.....	105
Telefonhörer.....	265	selsystem.....	297	Massage.....	105
Verkehrssicherheit.....	264			Vorglühanlage.....	55
zuletzt gewählte Nummer.....	265	U		<hr/>	
Telefonanlage.....	261	<hr/>		Wachsen.....	197
Telefonbuch.....	267	Überschlagschutz.....	30	Wagenheber.....	186
Temperatur		Uhr stellen.....	51	Wagenwäsche.....	196
tatsächliche Temperatur.....	90	Umluftfunktion			
Temperaturregelung.....	96	ECC.....	95		

Wagenwäsche in der Waschanlage.....	196	Winterreifen.....	182
Warnblinkanlage.....	61	Wirtschaftliches Fahren.....	138
Warndreieck.....	185	Wischanlage	
Warnlampe		Heckscheibe.....	69
Stabilitäts- und Traktionskontrolle.....	154	Wischerblätter.....	215
Warnsymbol, AIRBAG-System.....	19	Reinigung.....	215
Wartung.....	205	Wechsel Heckscheibe.....	216
Rostschutz.....	201	Windschutzscheibe auswechseln.....	215
Selbsthilfe.....	205	Wischvorgang.....	69
Waschanlage			
Heckscheibe.....	69		
Scheibenreinigungsflüssigkeit einfüllen.....	211		
Windschutzscheibe.....	69		
Wasserabweisende Oberflächenschicht, Reinigung.....	198		
Wasser- und schmutzabweisende Oberflächenschicht.....	82		
Wegbeleuchtung			
Einstellung.....	64		
Wegfahrsperrre.....	146		
Werkzeug.....	186		
WHIPS			
Kindersitz/Sitzkissen.....	28		
Schleudertrauma.....	28		

Z

Zigarettenanzünder.....	60
Zufallswiedergabe, CD und Audiodateien.....	258
Zuggewicht.....	165, 284
Zündschlüssel.....	146
Zusatzbeleuchtung.....	60
Zusatzheizung.....	99

Volvo. for life

VOLVO

Volvo Car Corporation TP 10926 (German), AT 0920 Printed in Sweden, Göteborg 2009, Copyright © 2000-2009 Volvo Car Corporation