

## 352 : Steuergerät Hauptscheinwerfer (HCM)

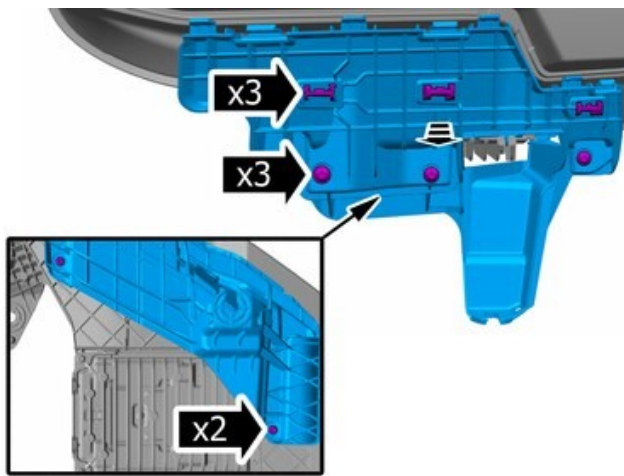
Arbeitsvorgang Nr.: 35260-3  
Arbeitsvorgang Nr.: 35256-2

### Steuergerät Hauptscheinwerfer (HCM)

#### Entfernen

Scheinwerfer ausbauen Gemäß: [Hauptscheinwerfer](#).

---



Die Schrauben entfernen.

Die Clips lösen.

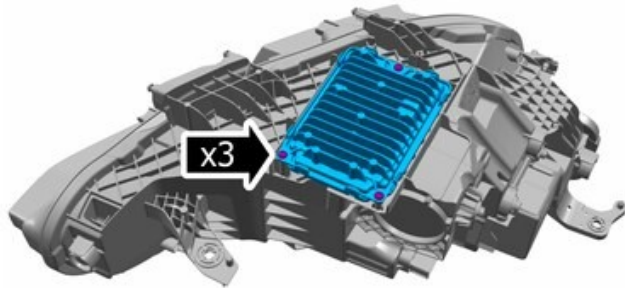
Das gekennzeichnete Teil entfernen.

---

#### Anbringen

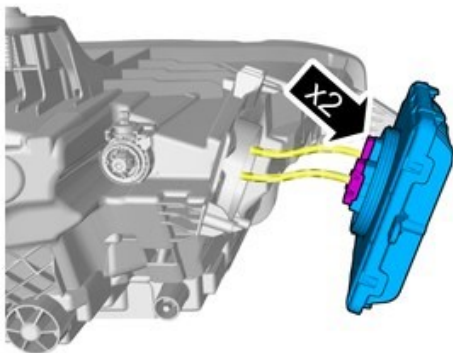
Modell  
EX30

Jahr  
2024



Die Schrauben entfernen.

---



Die Steckverbinder lösen.

Das gekennzeichnete Teil entfernen.

---

Sämtliche Methodenschritte auf der anderen Seite wiederholen.

---

Bauteile in umgekehrter Reihenfolge einbauen.

---

Modell  
EX30

Jahr  
2024

Software wie folgt bestellen und herunterladen: VIDA/Software/Hardwareänderungen

---