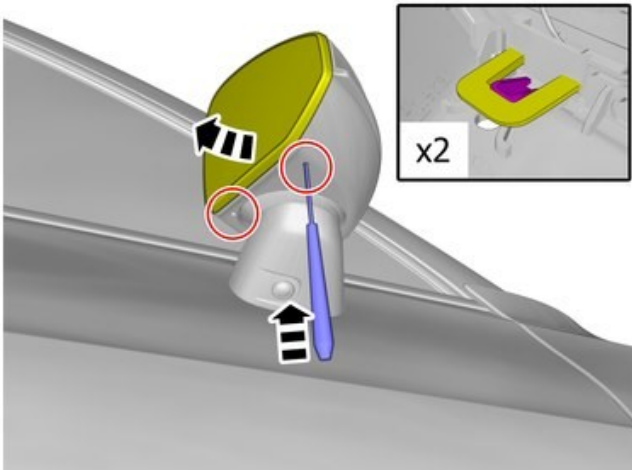
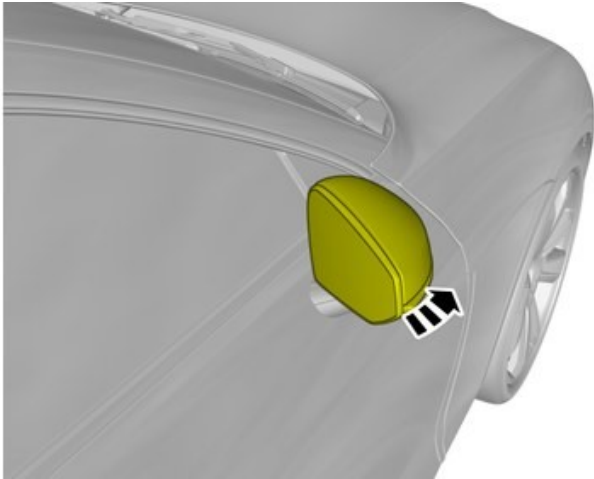


Abdeckung Außenrückspiegel

Arbeitsvorgang Nr.: 84625-2

Abdeckung Außenrückspiegel

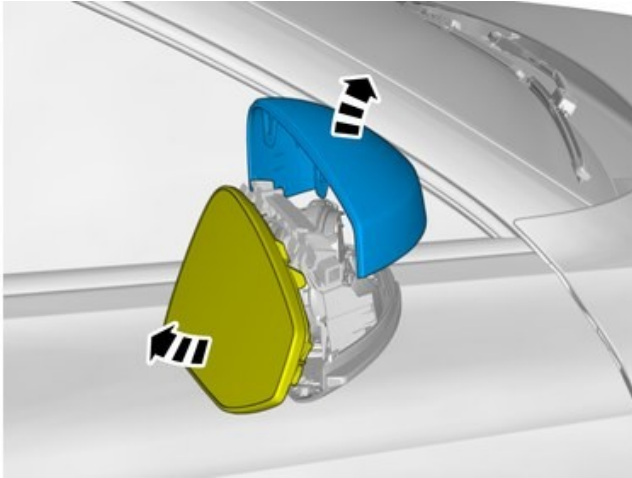
Entfernen



Die Haken lösen.

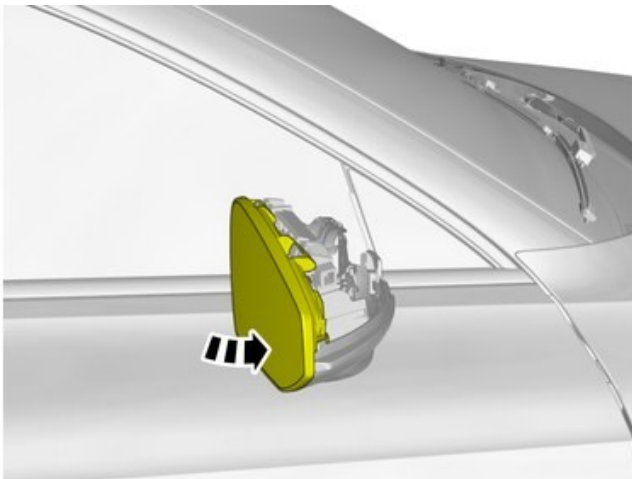
Auf beiden Seiten.

Anbringen



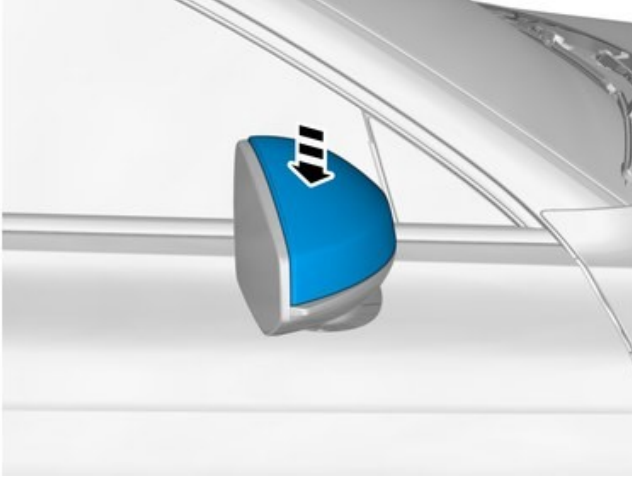
Markiertes Teil hochheben.

Das gekennzeichnete Teil entfernen.



Modell
EX30

Jahr
2024



Markiertes Teil einbauen.
