



Installation instructions, accessories

Volvo Car Corporation Gothenburg, Sweden

Anweisung Nr.	Version	Art.- Nr.
31408663	1.7	32147765, 31470787, 31664221, 32296483, 32296484

Anhängerzugvorrichtung, schwenkbar




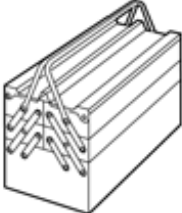



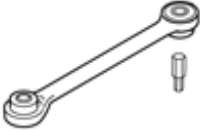
Installation instructions, accessories

Volvo Car Corporation Gothenburg, Sweden

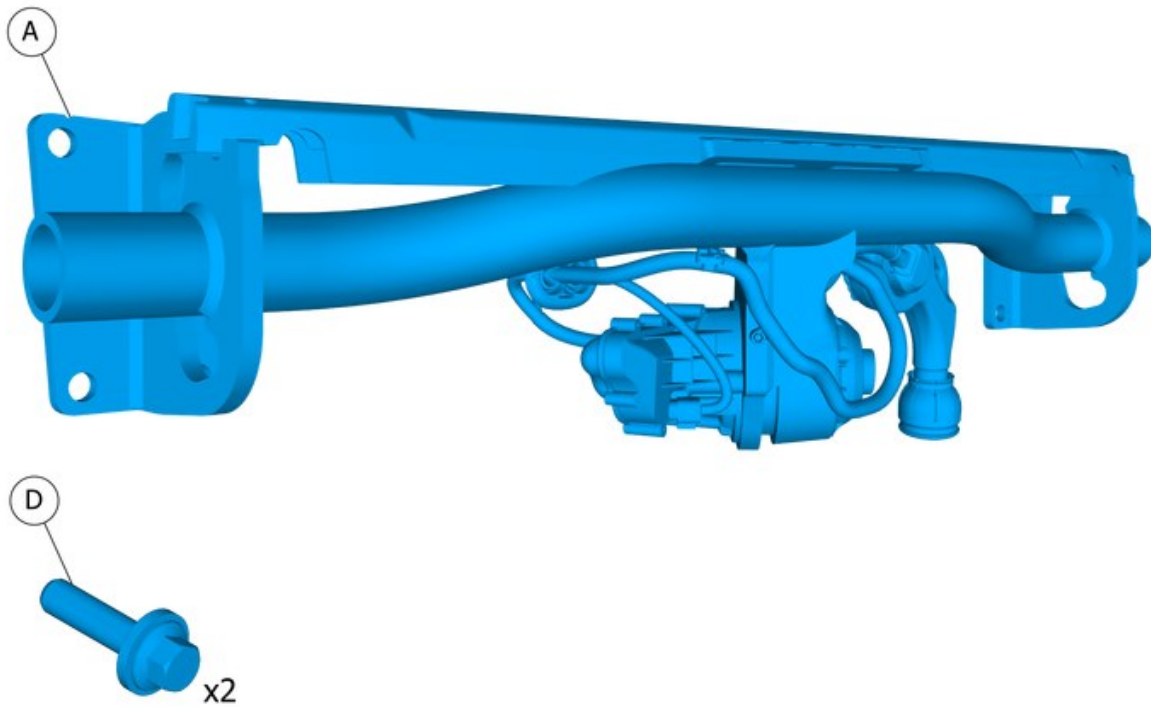
Material

Bezeichnung	Bestellnr.
Isopropanol	
Abdeckband	
Rostschutzmittel	

Ausrüstung

					
IMG-242205	IMG-345497	IMG-239664	IMG-239667	IMG-240693	IMG-268803

Nm
lbf.ft

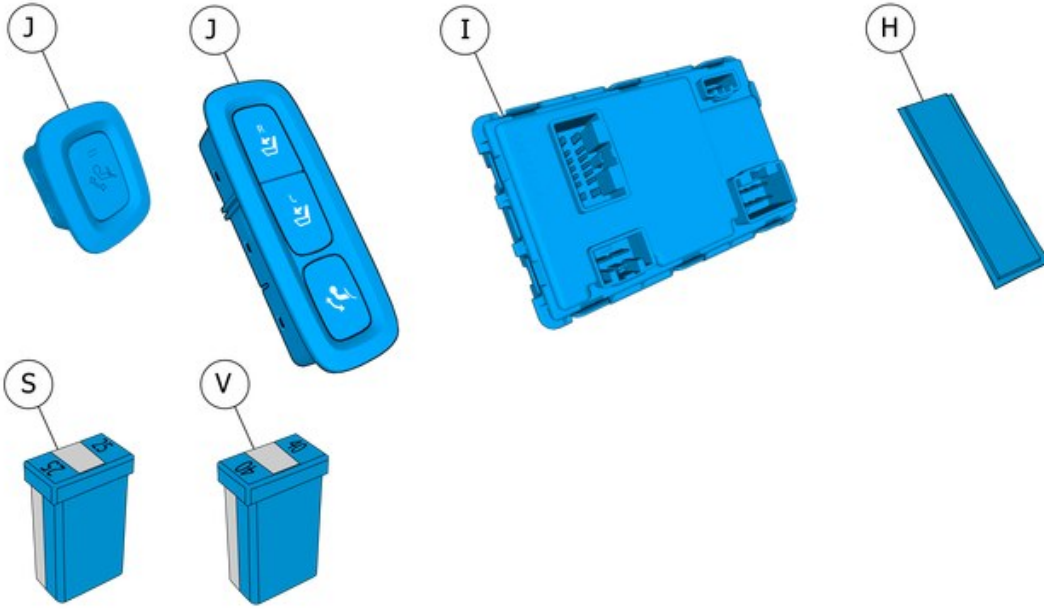


IMG-472870



Installation instructions, accessories

Volvo Car Corporation Gothenburg, Sweden



IMG-414670



Informationen

1

Vor Beginn der Montage ist die gesamte Anweisung durchzulesen.

Anmerkungen und Warnhinweise dienen Ihrer Sicherheit und einer Minimierung der Gefahr, dass Teile bei der Montage beschädigt werden.

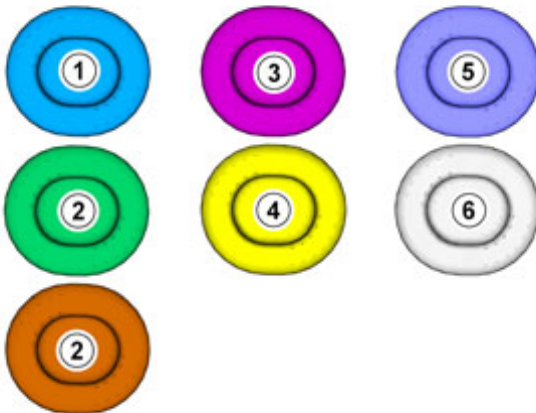
Vor Beginn der Montage ist sicherzustellen, dass alle in der Anweisung angegebenen Werkzeuge griffbereit sind.

Einige Schritte der Anweisung werden ausschließlich durch Abbildungen beschrieben. Komplexere Schritte werden von einem Text begleitet.

Bei eventuellen Problemen mit der Anweisung oder dem Zubehör bitte an den ortsansässigen Volvohändler wenden.

Symbolische Farben

2



IMG-363036

Hinweis!

Die Farbkarte zeigt (als Farbausdruck und in der elektronischen Version) die Bedeutung der verschiedenen Farben, die für die Abbildungen der Methodenschritte eingesetzt werden.

1. wird für hervorgehobene Teil verwendet. Mit diesen Teilen muss etwas ausgeführt werden.
2. Werden als zusätzliche Farben verwendet, wenn weitere Teile abgebildet oder unterschieden werden müssen.
3. Wird für Befestigungselemente verwendet, die abmontiert bzw. montiert werden sollen. Es kann sich um Schrauben, Clips, Steckverbinder etc. handeln.
4. wird verwendet, wenn ein Teil nicht komplett vom Fahrzeug entfernt wird, sondern beiseite gehängt wird.
5. wird für Standardwerkzeug und Spezialwerkzeug verwendet.
6. wird als Hintergrundfarbe für Fahrzeugteile verwendet.

Abklemmen der Batterie



Installation instructions, accessories

Volvo Car Corporation Gothenburg, Sweden

3



IMG-394535

4



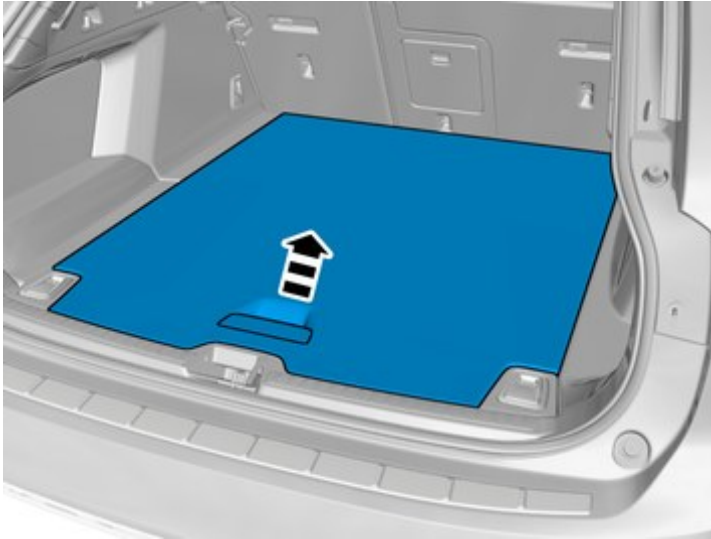
IMG-407110



Installation instructions, accessories

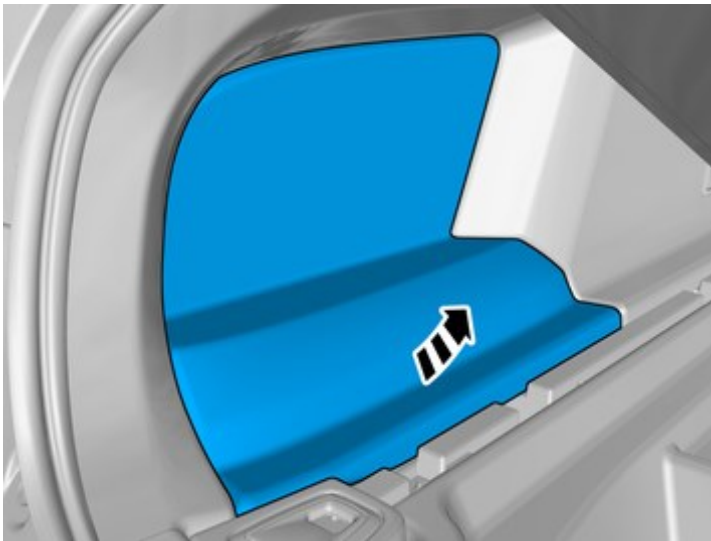
Volvo Car Corporation Gothenburg, Sweden

5



IMG-416086

6



IMG-421705

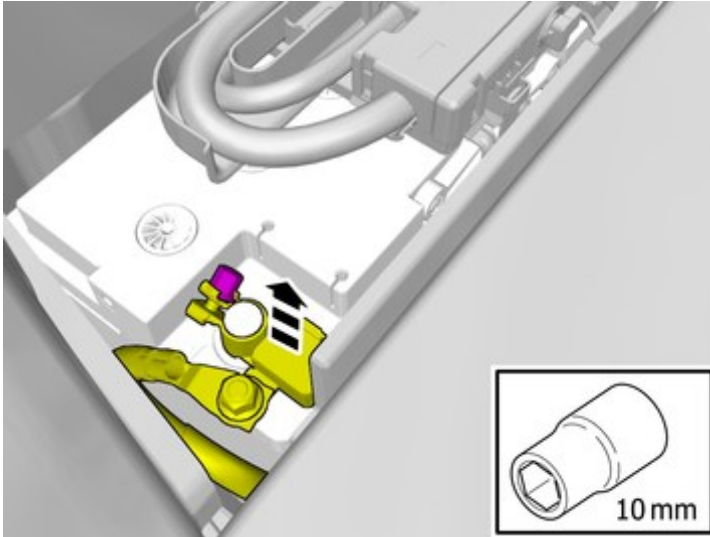
Die Verkleidung abnehmen.



Installation instructions, accessories

Volvo Car Corporation Gothenburg, Sweden

7

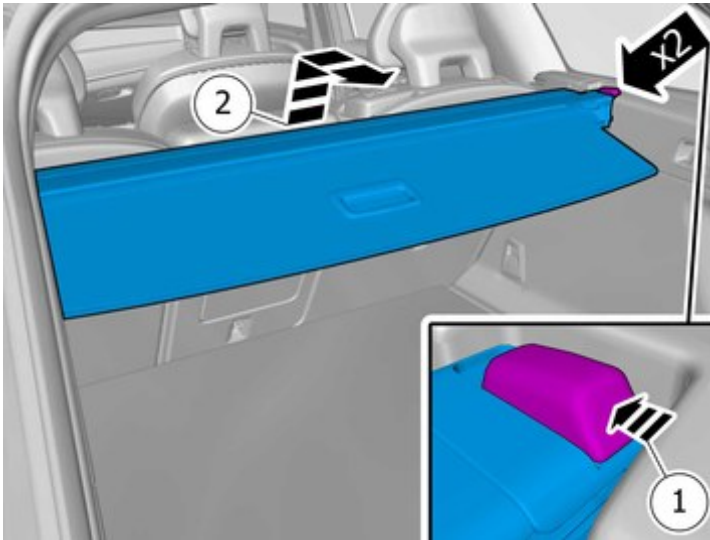


IMG-394520

Das Minuskabel der Batterie abklemmen.

Entfernen

8



IMG-414611

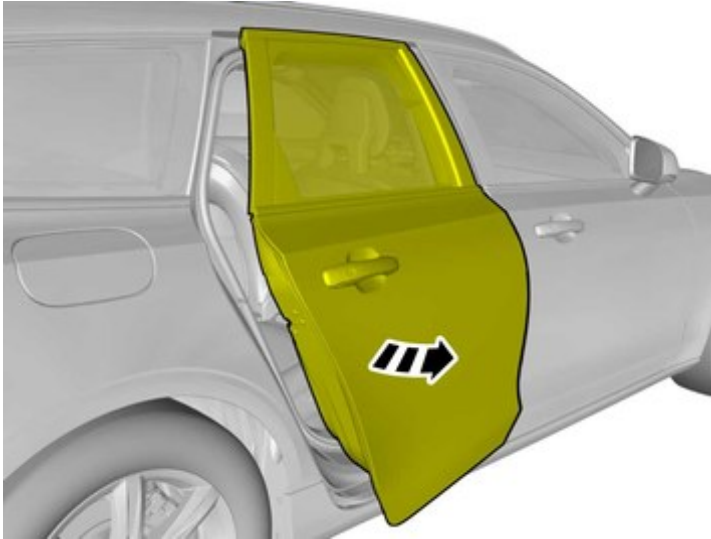
Das gekennzeichnete Teil entfernen.



Installation instructions, accessories

Volvo Car Corporation Gothenburg, Sweden

9



IMG-415787

Auf der anderen Seite wiederholen.

10



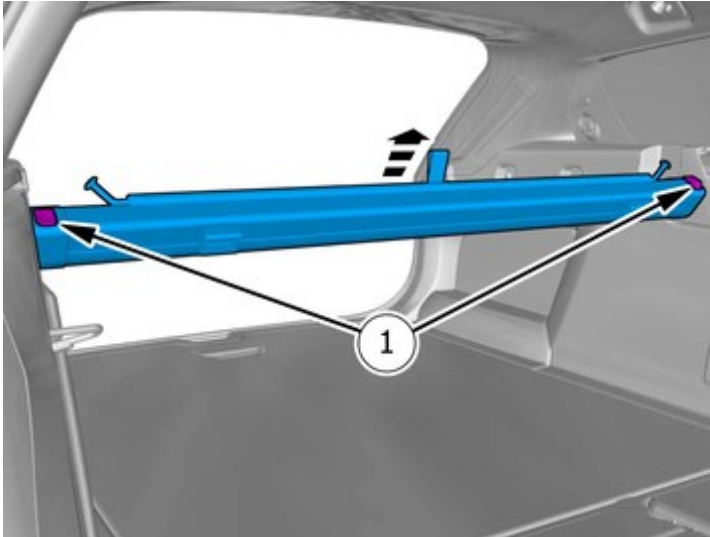
IMG-411070



Installation instructions, accessories

Volvo Car Corporation Gothenburg, Sweden

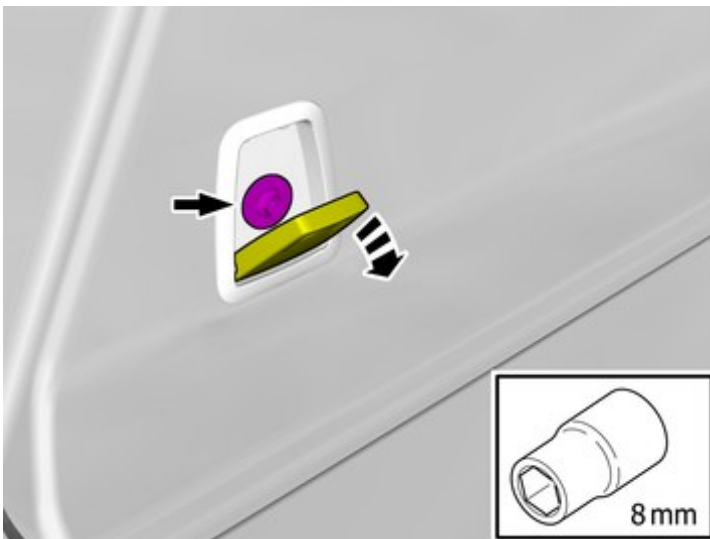
11



IMG-414613

1. Die Verriegelungen lösen.
2. Das gekennzeichnete Teil entfernen.

12

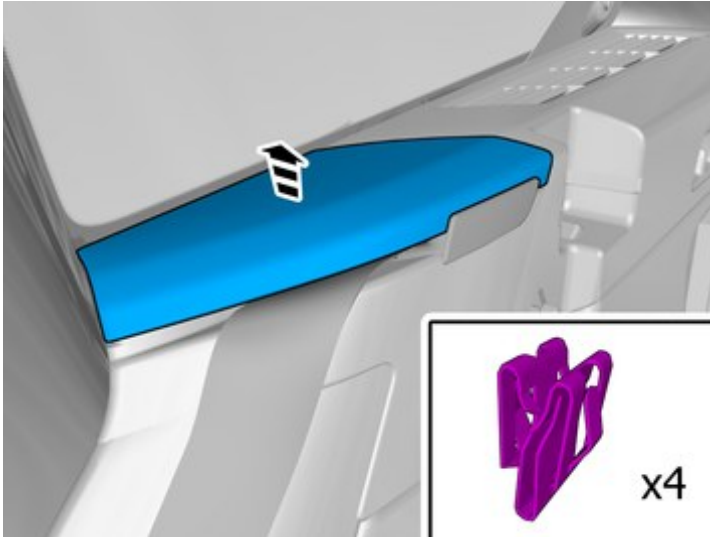


IMG-418525

Die Schraube entfernen.

Anzugsdrehmoment: Lastöse, an Karosserie , 13 Nm

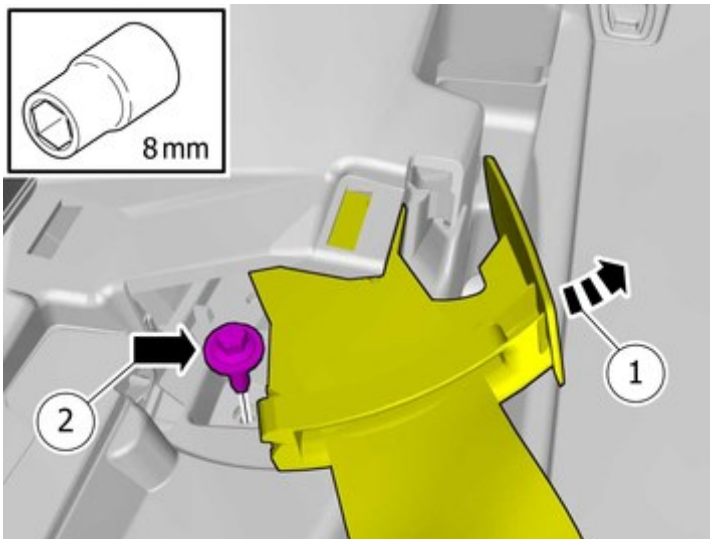
13



IMG-414614

Das gekennzeichnete Teil entfernen.

14



IMG-414995

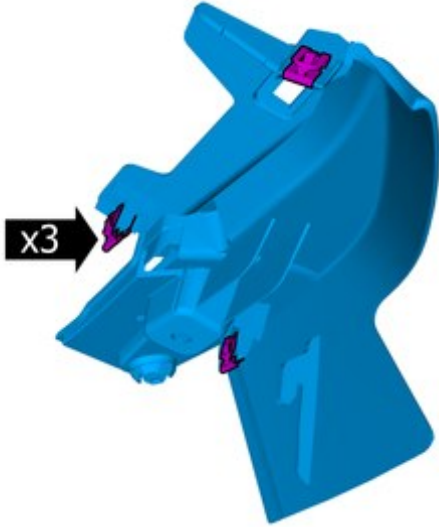
1. Markiertes Teil beiseite klappen.
2. Die Schraube entfernen.
3. **Anzugsdrehmoment:** Gurtführung, an Konsole , 4.4 Nm



Installation instructions, accessories

Volvo Car Corporation Gothenburg, Sweden

15

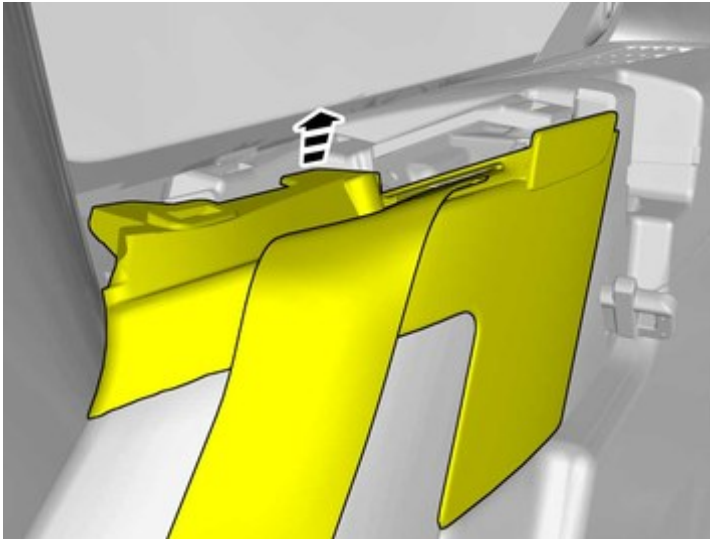


Hinweis!

Die Abbildung zeigt die Rückseite des Teils vor dem Ausbau.

IMG-415046

16



Das Teil vorsichtig lösen

Markiertes Teil beiseite klappen.

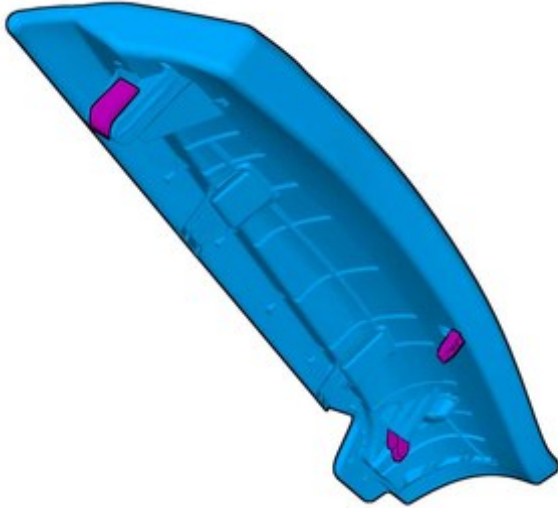
IMG-415047



Installation instructions, accessories

Volvo Car Corporation Gothenburg, Sweden

17

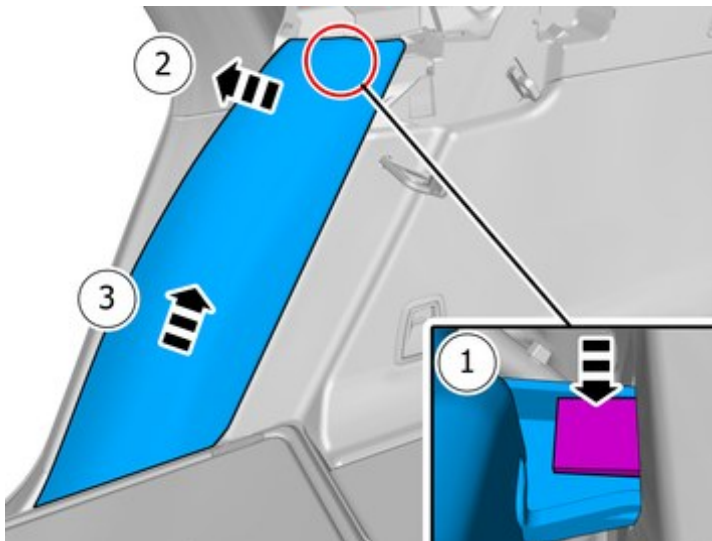


Hinweis!

Die Abbildung zeigt die Rückseite des Teils vor dem Ausbau.

IMG-415048

18

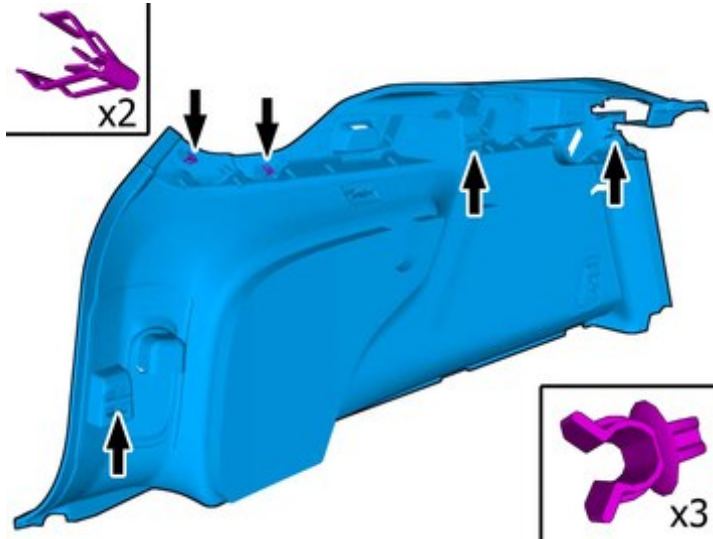


IMG-415049

1. Den Haken lösen.

2. Das gekennzeichnete Teil entfernen.

19

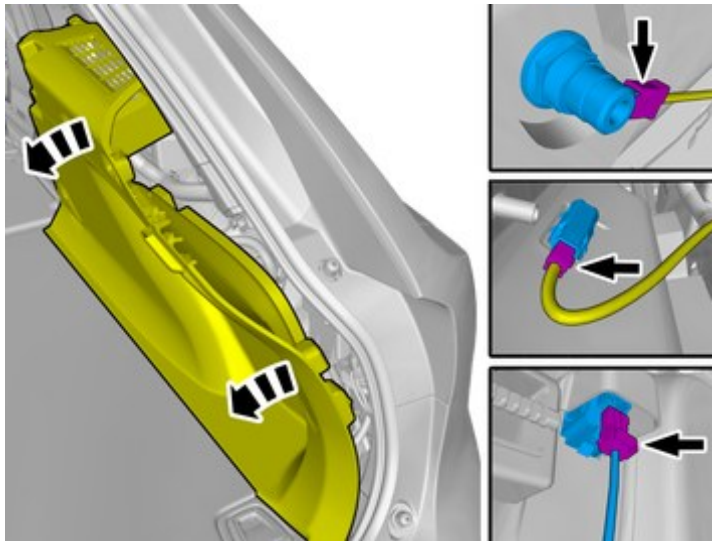


IMG-415050

Hinweis!

Die Abbildung zeigt die Rückseite des Teils vor dem Ausbau.

20



IMG-415051

Hinweis!

Die Anzahl der Steckverbinder kann je nach Ausstattungsniveau des Fahrzeugs variieren.

Markiertes Teil beiseite klappen.

Die Steckverbinder lösen.

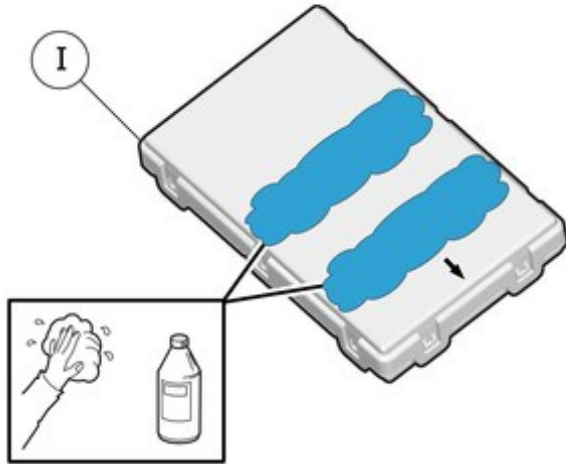
Montage von Zubehör



Installation instructions, accessories

Volvo Car Corporation Gothenburg, Sweden

21



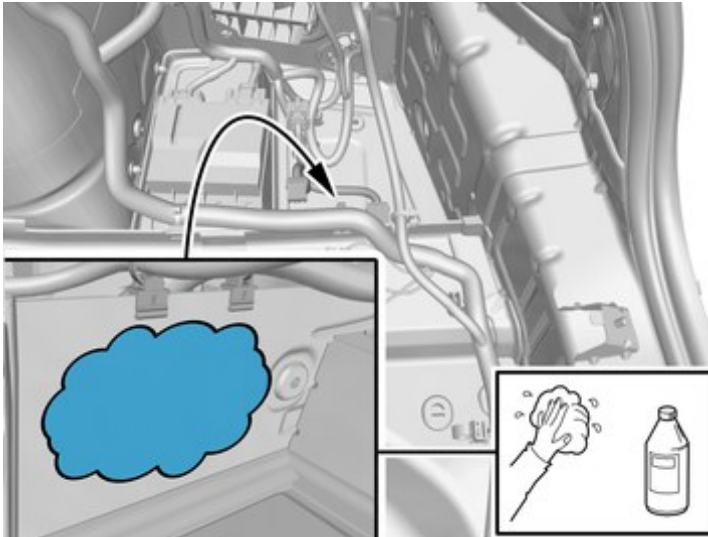
IMG-414055

Die Fläche reinigen.

Verwenden:: , Isopropanol

Abtrocknen.

22



IMG-414056

Die Fläche reinigen.

Verwenden:: , Isopropanol

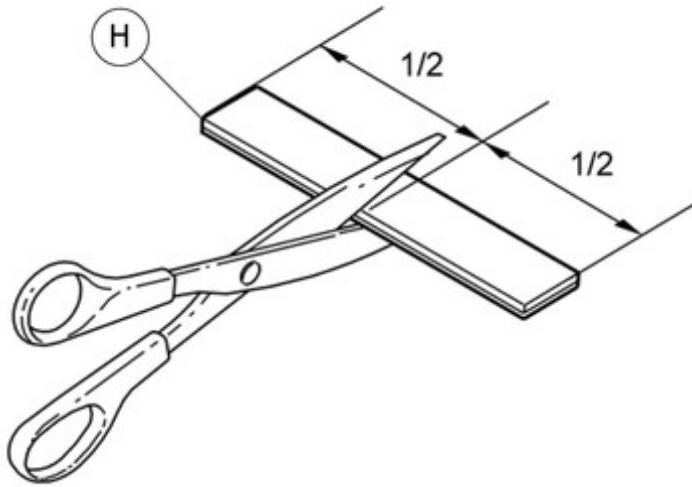
Abtrocknen.



Installation instructions, accessories

Volvo Car Corporation Gothenburg, Sweden

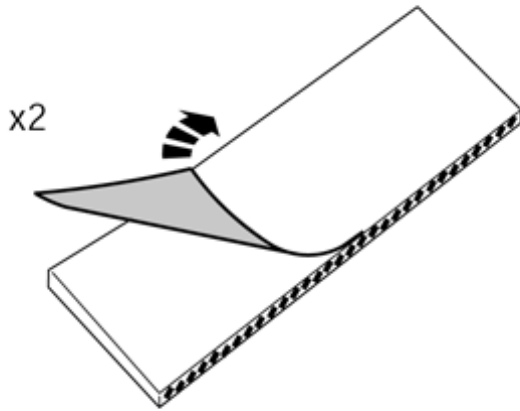
23



IMG-414059

24

Den Schutzfilm entfernen.



IMG-241925



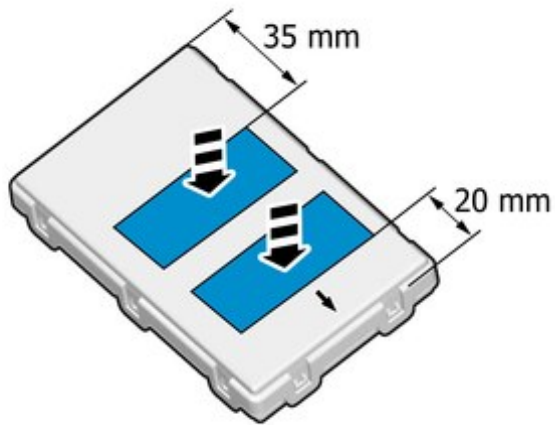
Installation instructions, accessories

Volvo Car Corporation Gothenburg, Sweden

25

Messen

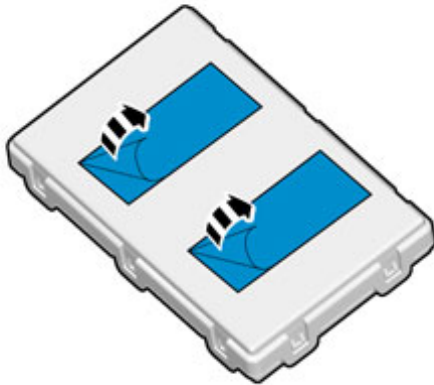
Bauteil aus dem Zubehörsatz anbringen.



IMG-414060

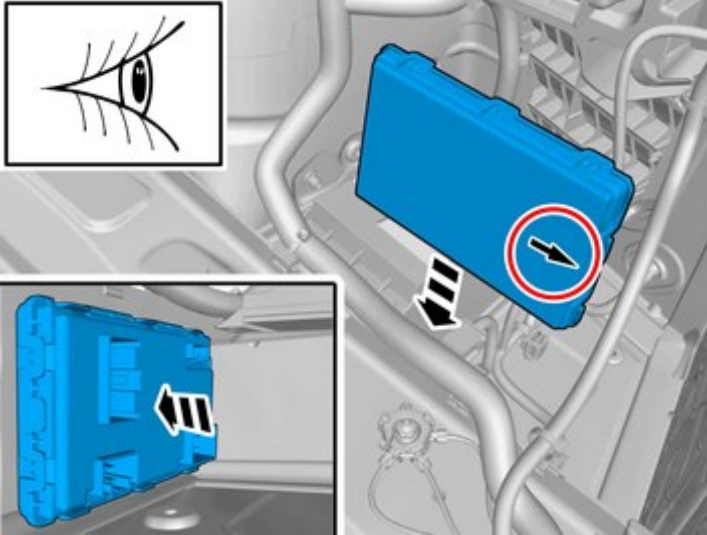
26

Den Schutzfilm entfernen.



IMG-356352

27



IMG-414058

Hinweis!

Die Position beachten.

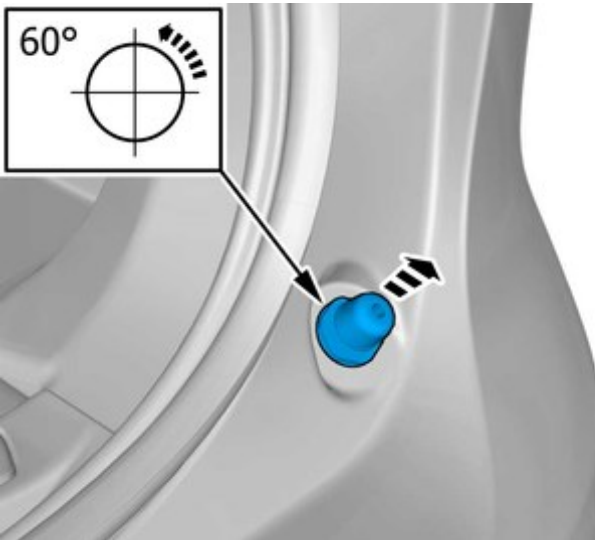
Hinweis!

Sicherstellen, dass das Klebeband am Untergrund haftet.

Bauteil aus dem Zubehörsatz anbringen.

Entfernen

28



IMG-413540

Darauf achten, dass die Bauteile bei der Montage nicht verwechselt werden.

Das gekennzeichnete Teil entfernen.

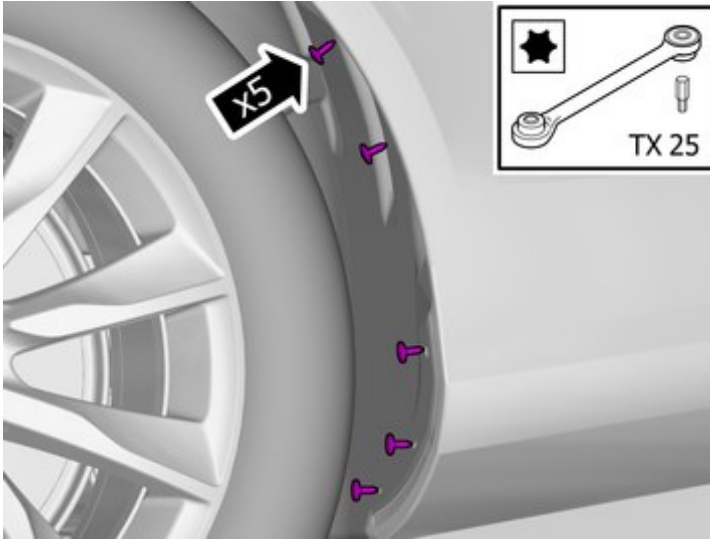
Auf der anderen Seite wiederholen.



Installation instructions, accessories

Volvo Car Corporation Gothenburg, Sweden

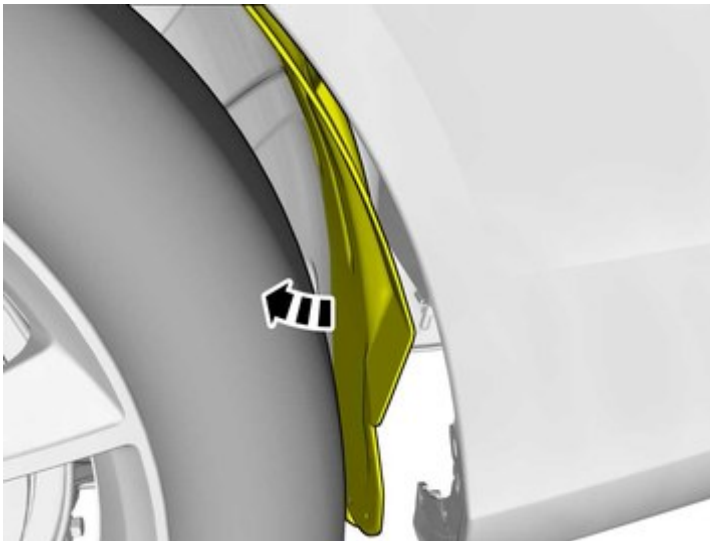
29



IMG-410325

Die Schrauben entfernen.

30



IMG-410326

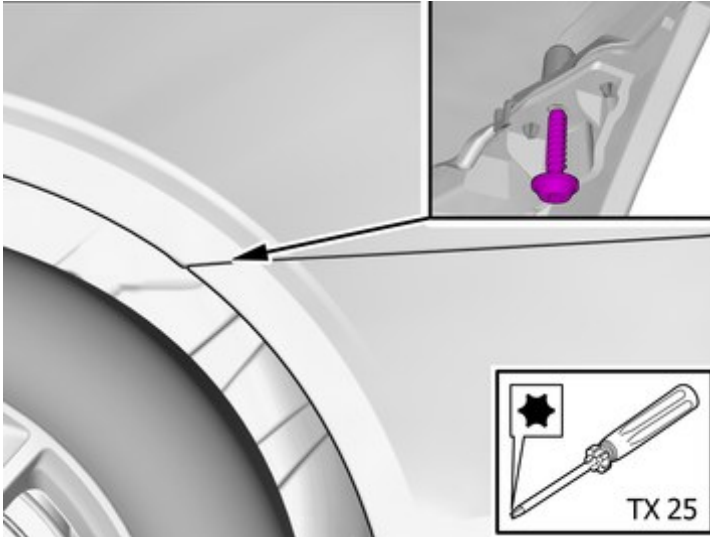
Den Innenkotflügel wegbiegen.



Installation instructions, accessories

Volvo Car Corporation Gothenburg, Sweden

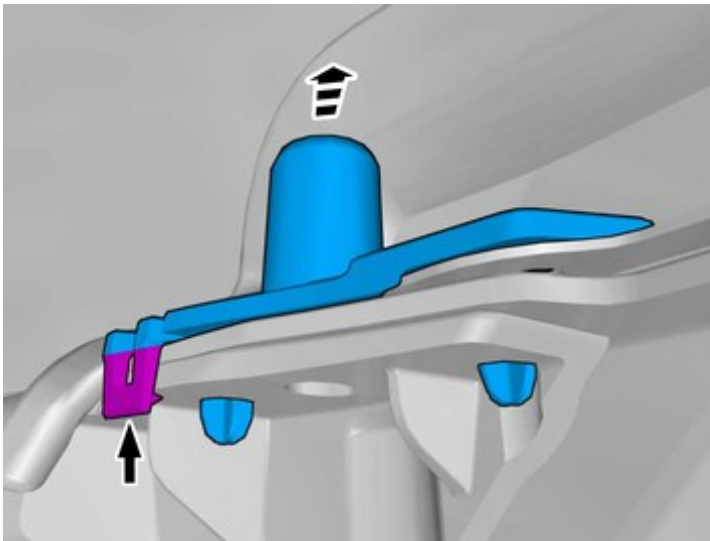
31



IMG-410333

Die Schraube entfernen.

32



IMG-410335

Den Haken lösen.

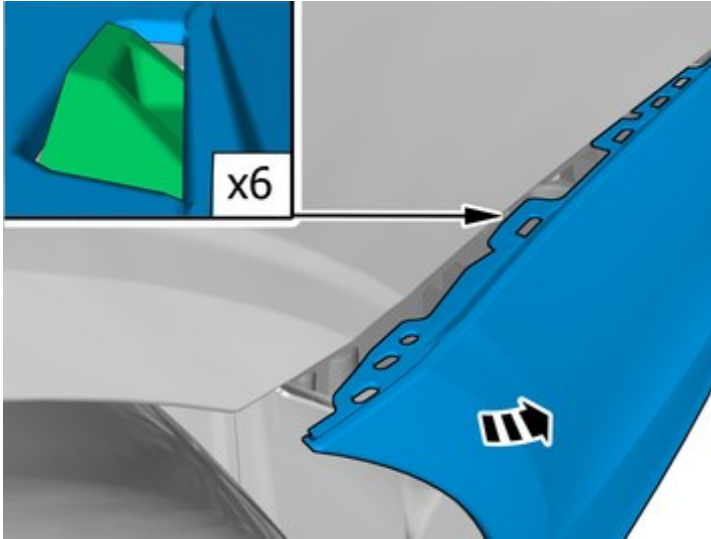
Das gekennzeichnete Teil entfernen.



Installation instructions, accessories

Volvo Car Corporation Gothenburg, Sweden

33



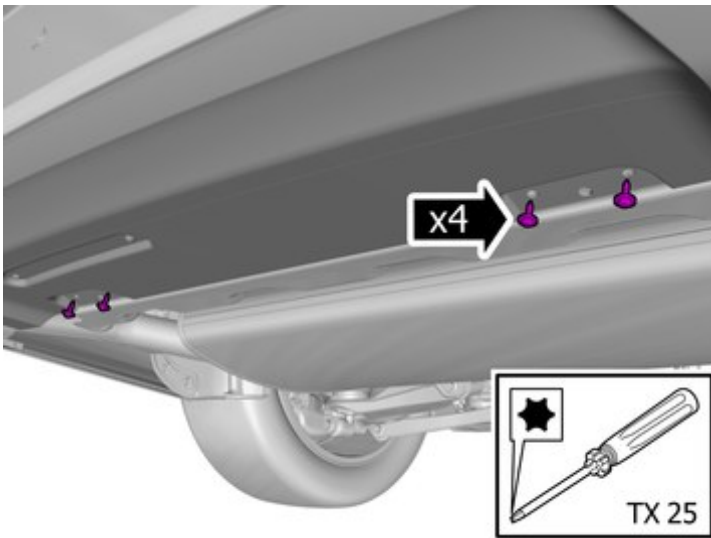
IMG-410340

Das Teil vorsichtig lösen

34

Die Methodenschritte für das Entfernen auf der gegenüberliegenden Seite wiederholen.

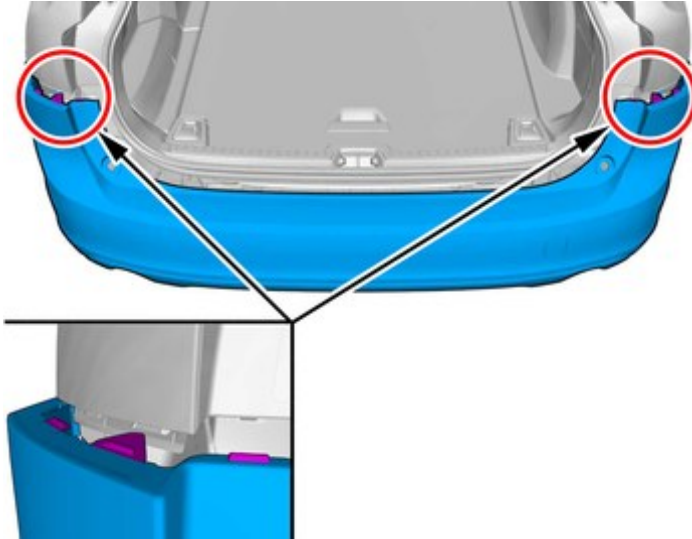
35



IMG-410355

Die Schrauben entfernen.

36



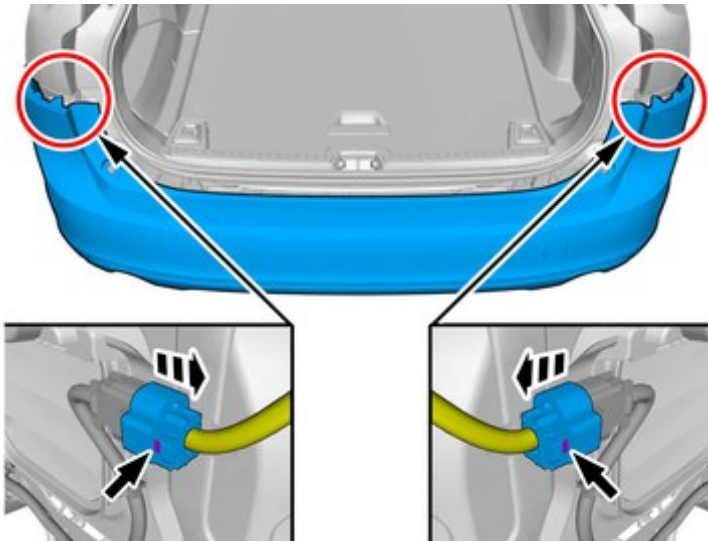
IMG-413535

Hinweis!

Dieser Arbeitsschritt erfordert die Unterstützung durch einen weiteren Mechaniker.

Das markierte Bauteil lösen, jedoch nicht entfernen.

37



IMG-413541

Hinweis!

Die Anzahl der Steckverbinder kann je nach Ausstattungsniveau des Fahrzeugs variieren.

Die Verriegelung des Steckverbinders lösen.

Den Steckverbinder lösen.



Installation instructions, accessories

Volvo Car Corporation Gothenburg, Sweden

38



Vorsicht!

Die Stoßstangenverkleidung auf eine geeignete Unterlage legen.

Hinweis!

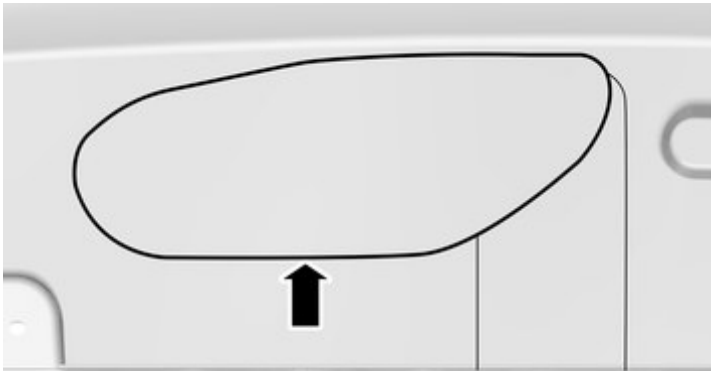
Dieser Arbeitsschritt erfordert die Unterstützung durch einen weiteren Mechaniker.

Das gekennzeichnete Teil entfernen.

IMG-413546

Montage von Zubehör

39



Aktuelle Markierung lokalisieren.

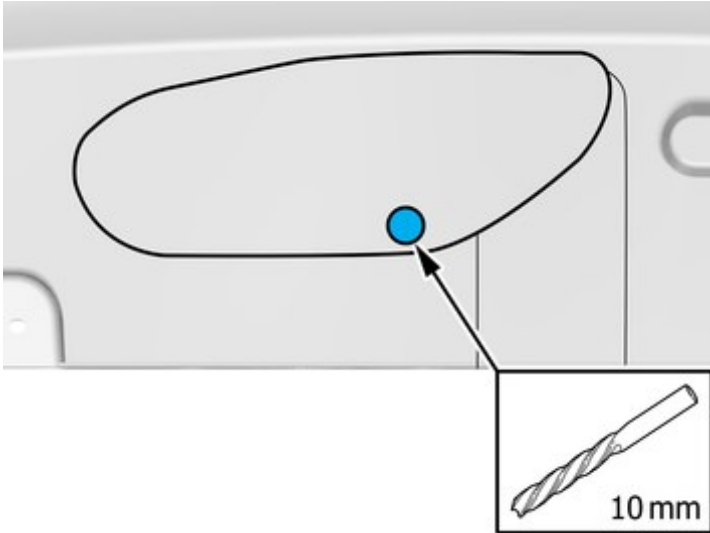
IMG-410979



Installation instructions, accessories

Volvo Car Corporation Gothenburg, Sweden

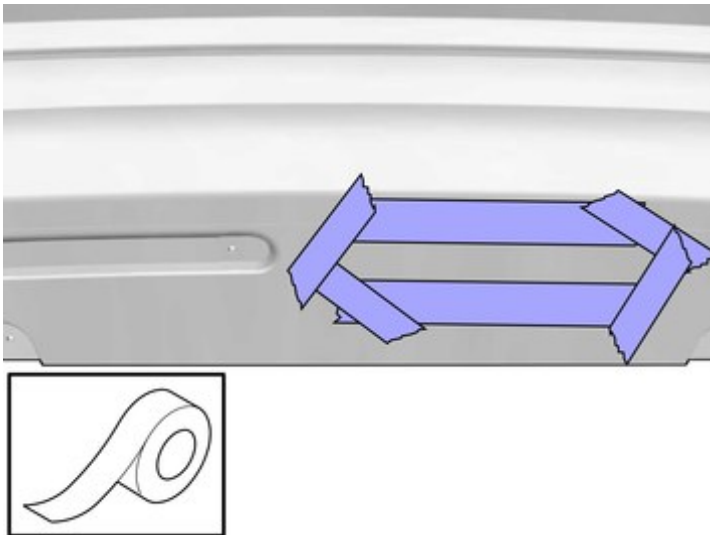
40



Mit Hilfe des angegebenen Werkzeugs ein Loch anbringen.

IMG-413287

41



Das Band auf der anderen Seite, gegenüber den Markierungen, anbringen.

Verwenden:: , Abdeckband

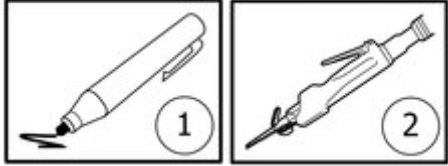
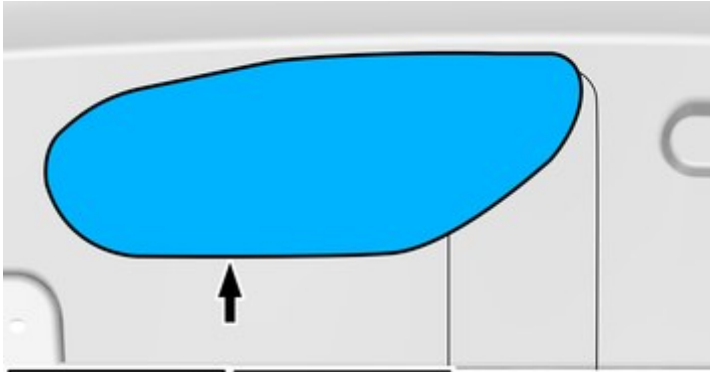
IMG-410992



Installation instructions, accessories

Volvo Car Corporation Gothenburg, Sweden

42



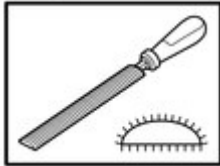
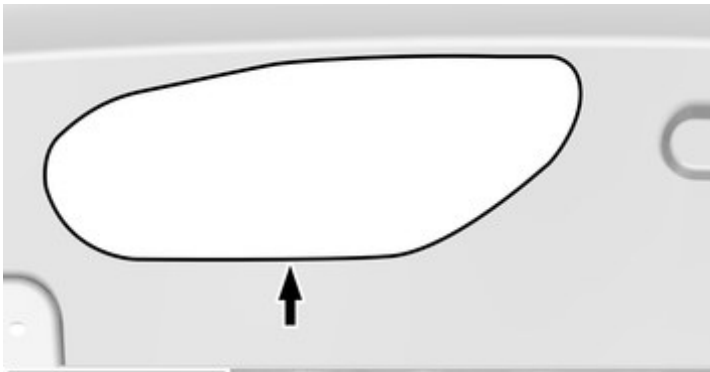
IMG-410981

1. Mit Stift anzeichnen

2. Das gekennzeichnete Teil entfernen.

Verwenden:: Druckluftbetriebene Stichsäge

43



IMG-410983

Kanten entgraten

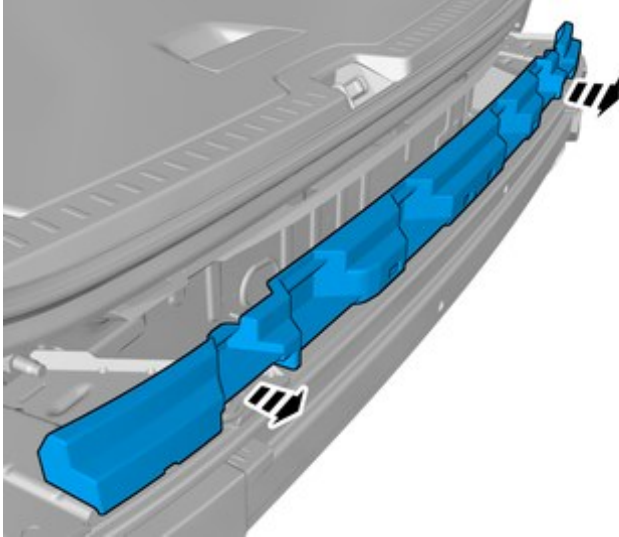
Entfernen



Installation instructions, accessories

Volvo Car Corporation Gothenburg, Sweden

44

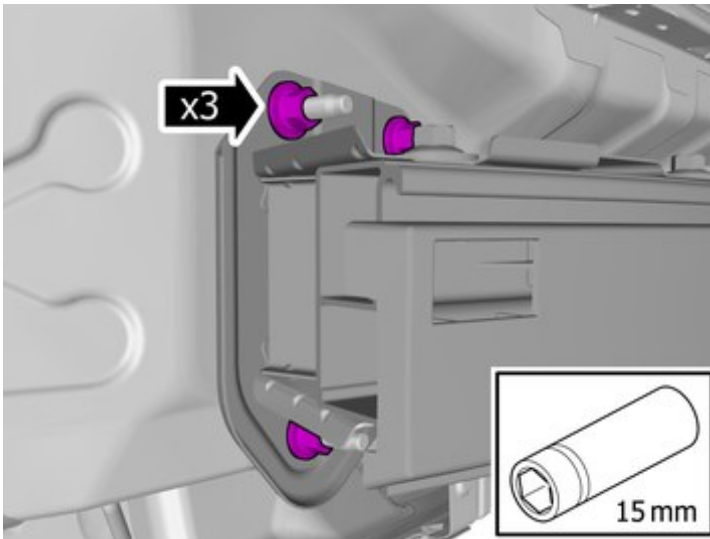


IMG-414885

Das gekennzeichnete Teil entfernen.

Das Teil ist nicht wiederverwendbar.

45



IMG-410526

Die Muttern entfernen.

Das Teil ist wiederverwendbar.

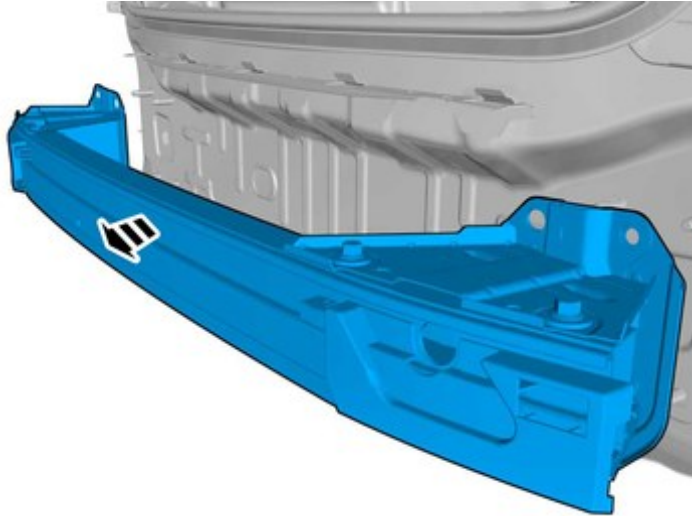
Auf der anderen Seite wiederholen.



Installation instructions, accessories

Volvo Car Corporation Gothenburg, Sweden

46

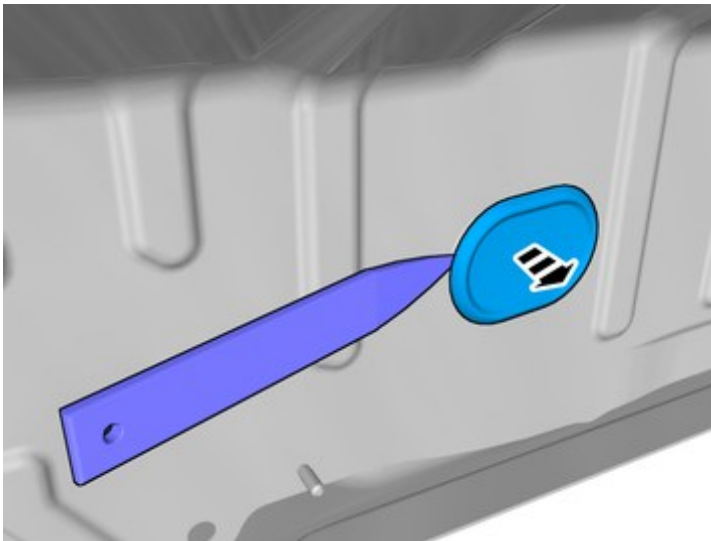


IMG-410527

Das gekennzeichnete Teil entfernen.

Das Teil ist nicht wiederzuverwenden.

47



IMG-410533

Das gekennzeichnete Teil entfernen.

Verwenden:: Ausbauwerkzeug

Das Teil ist nicht wiederzuverwenden.

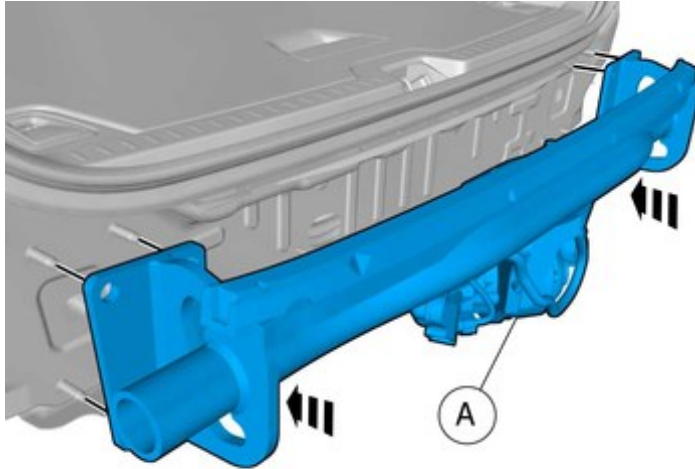
Montage von Zubehör



Installation instructions, accessories

Volvo Car Corporation Gothenburg, Sweden

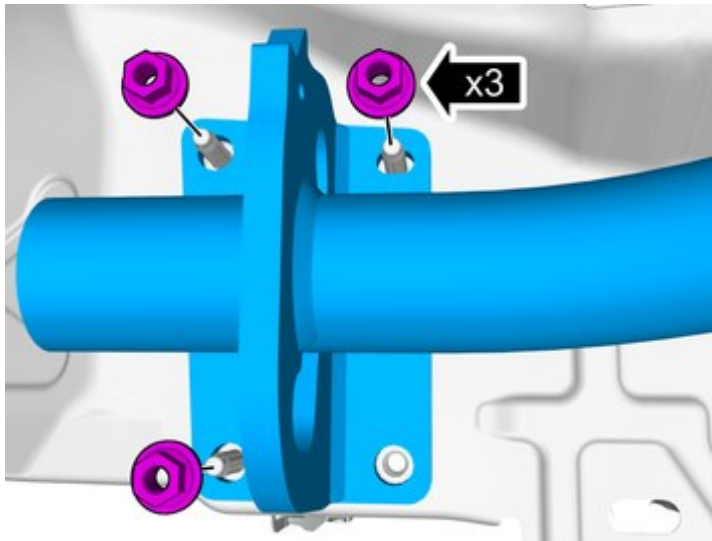
48



Bauteil aus dem Zubehörsatz anbringen.

IMG-414650

49



Muttern einbauen

Auf der anderen Seite wiederholen.

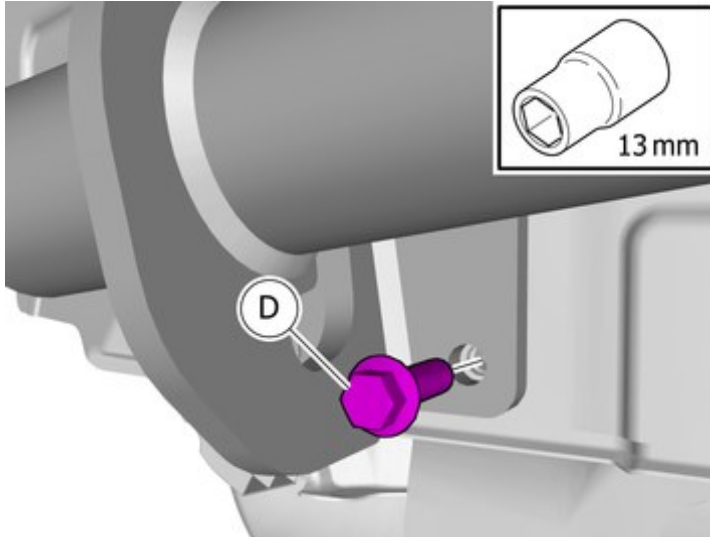
IMG-472871



Installation instructions, accessories

Volvo Car Corporation Gothenburg, Sweden

50

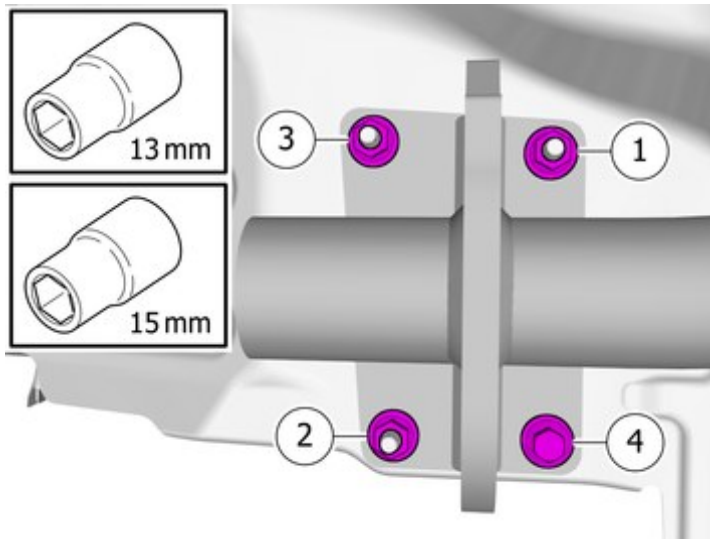


IMG-405908

Bauteil aus dem Zubehörsatz anbringen.

Auf der anderen Seite wiederholen.

51



IMG-414036

Die Muttern anziehen.

Die Schraube anziehen.

Anzugsdrehmoment: Zugbalkenbefestigung an Karosserie

Schritt 1: 50 Nm

Schritt 2: 30 Degree

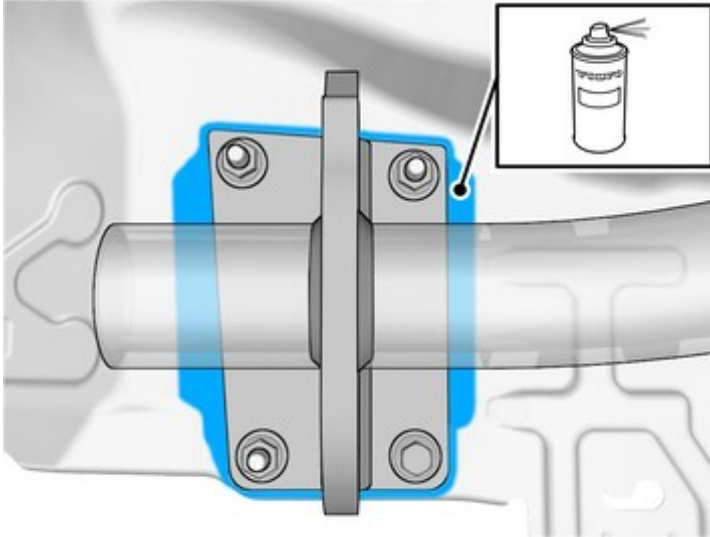
Auf der anderen Seite wiederholen.



Installation instructions, accessories

Volvo Car Corporation Gothenburg, Sweden

52



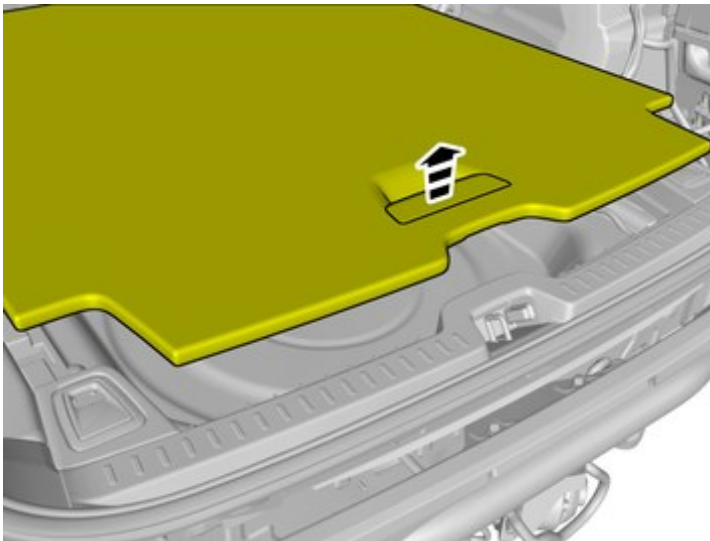
IMG-420756

Das angegebene Material auf die markierte Fläche auftragen.

Auf der anderen Seite wiederholen.

Verwenden:: , Rostschutzmittel

53



IMG-414652

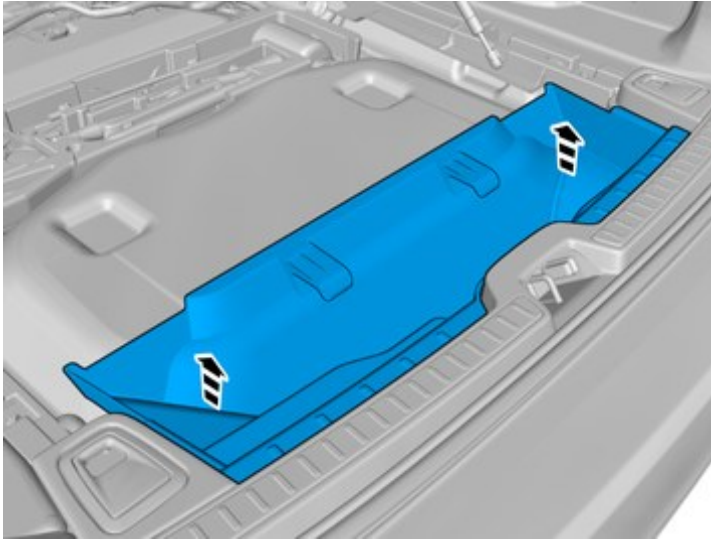
Fahrzeuge mit Twin Engine



Installation instructions, accessories

Volvo Car Corporation Gothenburg, Sweden

54

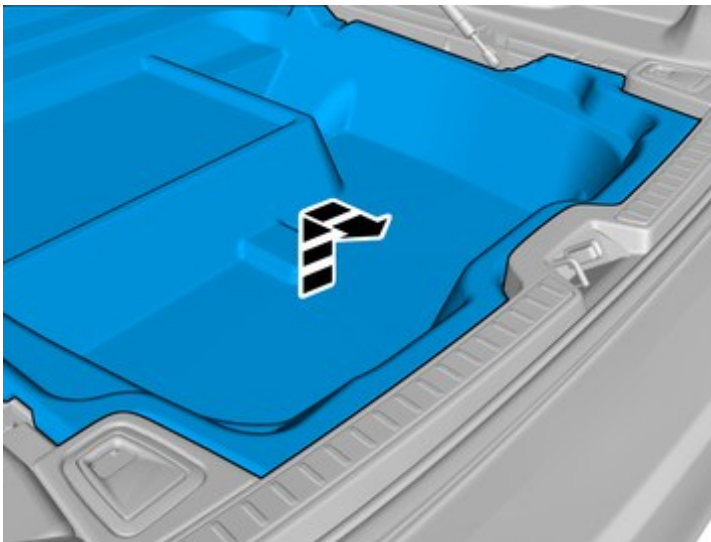


IMG-433970

Das gekennzeichnete Teil entfernen.

Betrifft sonstige Fahrzeuge

55



IMG-414736

Das gekennzeichnete Teil entfernen.

Fahrzeug mit Ersatzrad



Installation instructions, accessories

Volvo Car Corporation Gothenburg, Sweden

56



IMG-411295

Die Schraube entfernen.

57



IMG-411296

Das gekennzeichnete Teil entfernen.

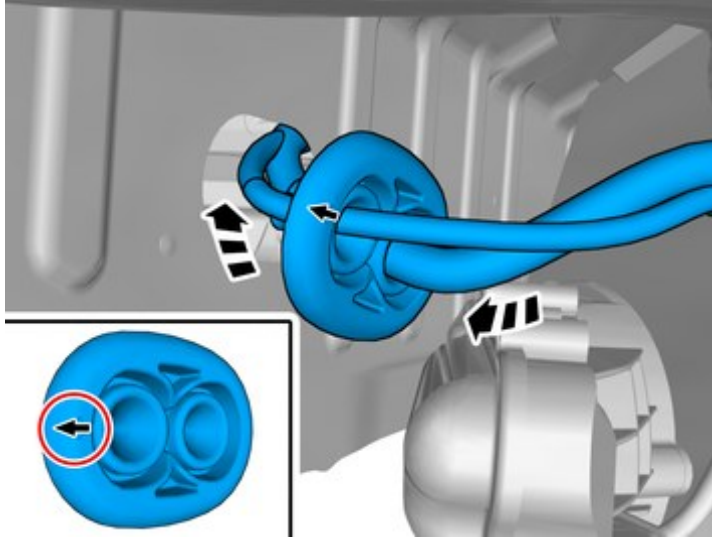
Alle Fahrzeuge



Installation instructions, accessories

Volvo Car Corporation Gothenburg, Sweden

58



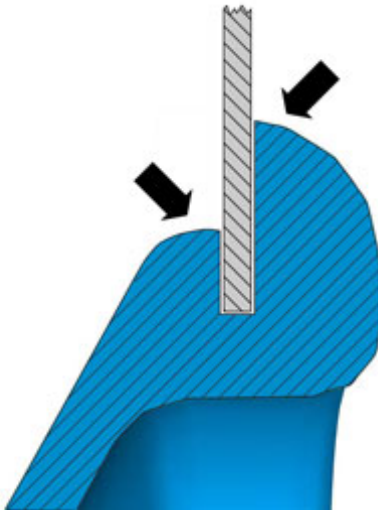
IMG-414071

Hinweis!

Die Position beachten.

Den Kabelbaum in den Innenraum führen.

59



IMG-358177

Vorsicht!

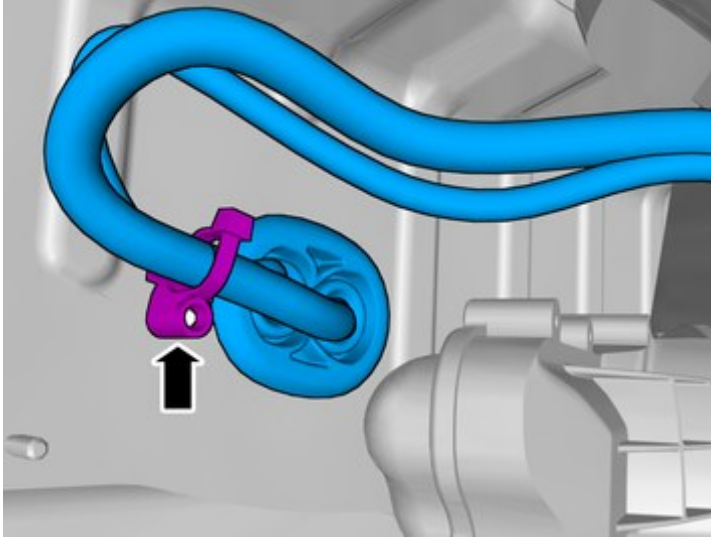
Sicherstellen, dass die Gummidurchführung an der Karosserie dicht anschließt.



Installation instructions, accessories

Volvo Car Corporation Gothenburg, Sweden

60

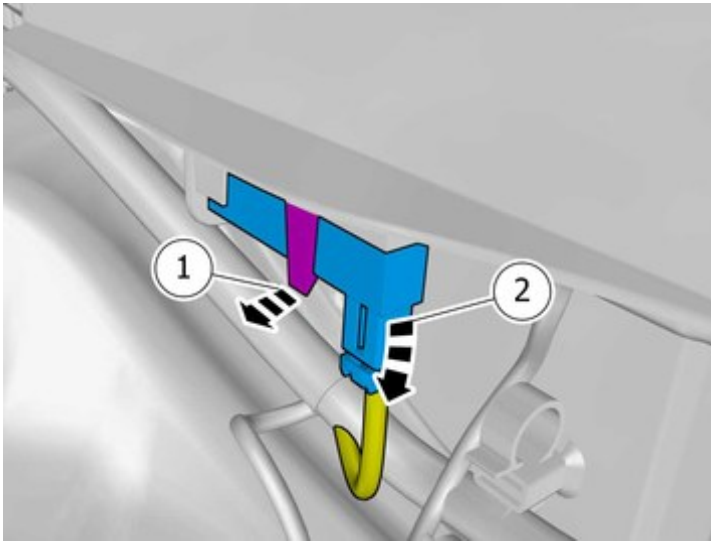


IMG-414661

Den Clip bzw. die Clips anbringen.

Fahrzeuge mit schlüssellosem Verriegelungssystem

61



IMG-413321

Den Haken lösen.

Markiertes Teil beiseite klappen.

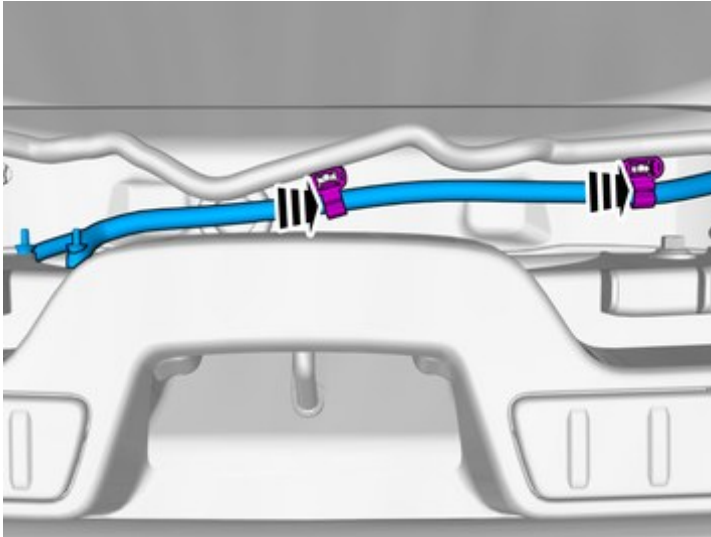
Fahrzeuge mit Twin Engine



Installation instructions, accessories

Volvo Car Corporation Gothenburg, Sweden

62



IMG-433972

Leitung wie abgebildet anbringen.

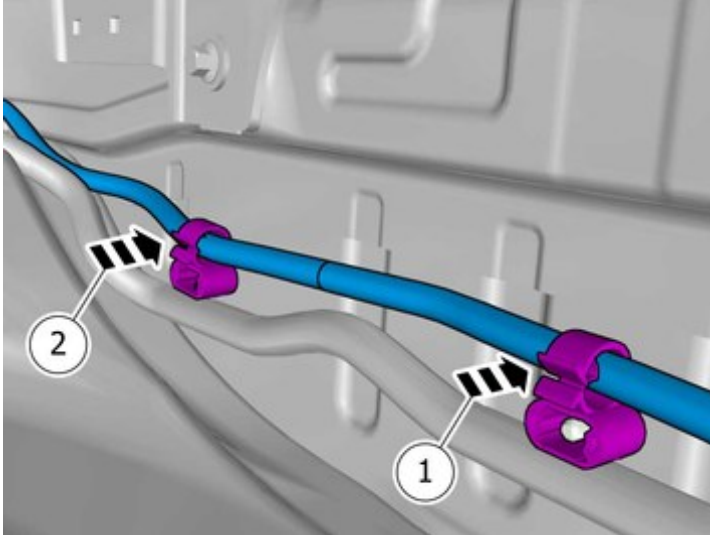
63



IMG-433975

Alternative 1

64

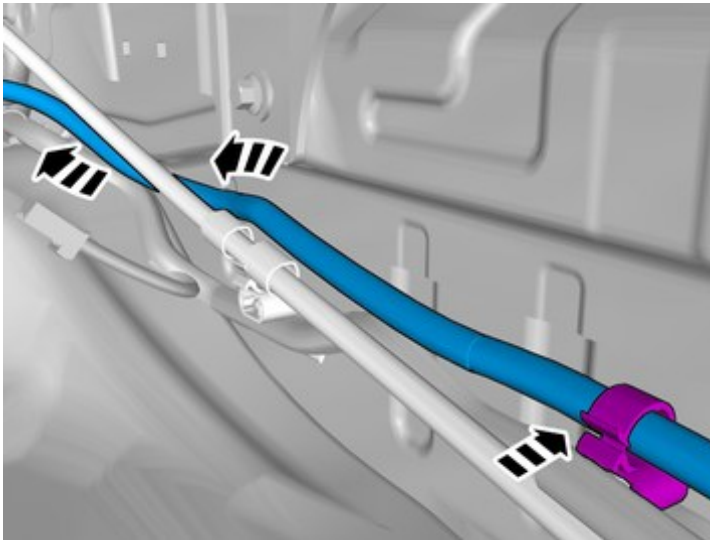


IMG-414665

Das Kabel gemäß Abbildung anordnen bzw. verlegen.
Den Kabelbaum mit den vorhandenen Clips befestigen.

Alternative 2

65



IMG-415291

Das Kabel gemäß Abbildung anordnen bzw. verlegen.
Den Kabelbaum befestigen.

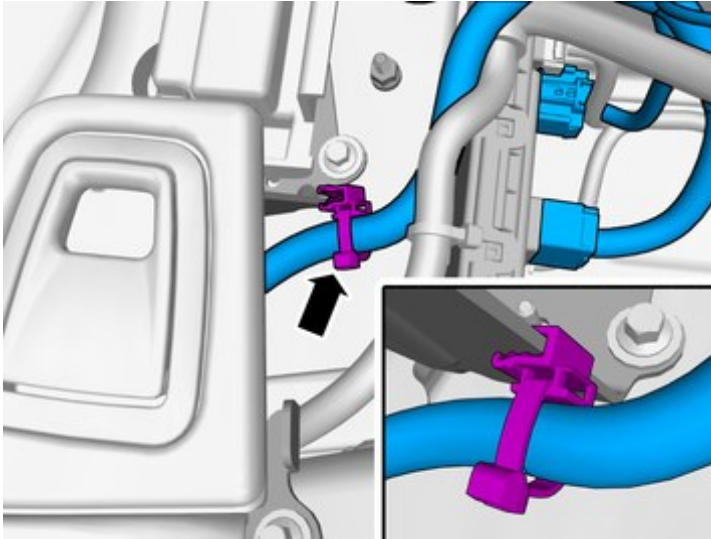
Alle Fahrzeuge



Installation instructions, accessories

Volvo Car Corporation Gothenburg, Sweden

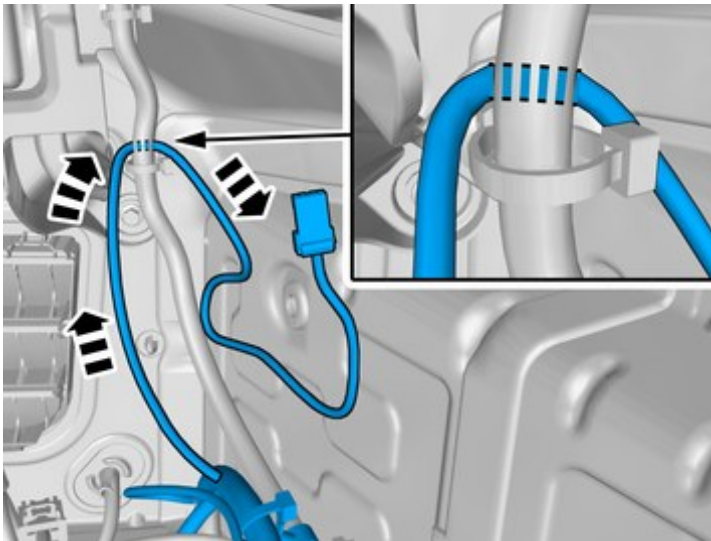
66



IMG-414666

Den Kabelbaum mit den vorhandenen Clips befestigen.

67



IMG-414083

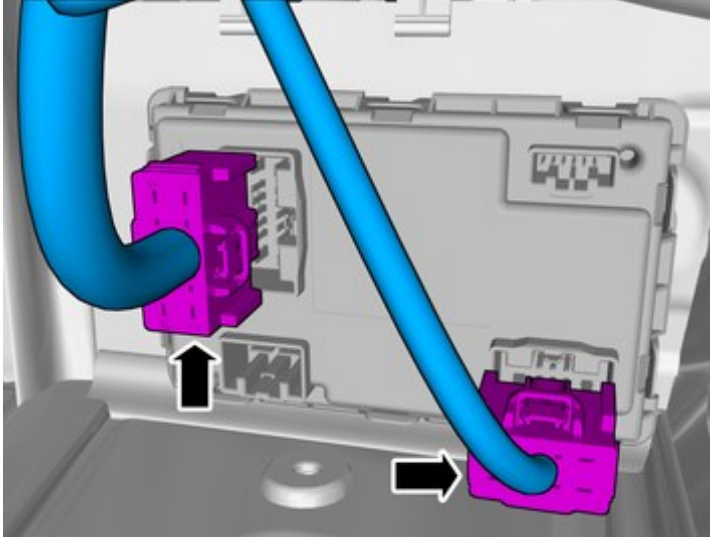
Das Kabel gemäß Abbildung anordnen bzw. verlegen.



Installation instructions, accessories

Volvo Car Corporation Gothenburg, Sweden

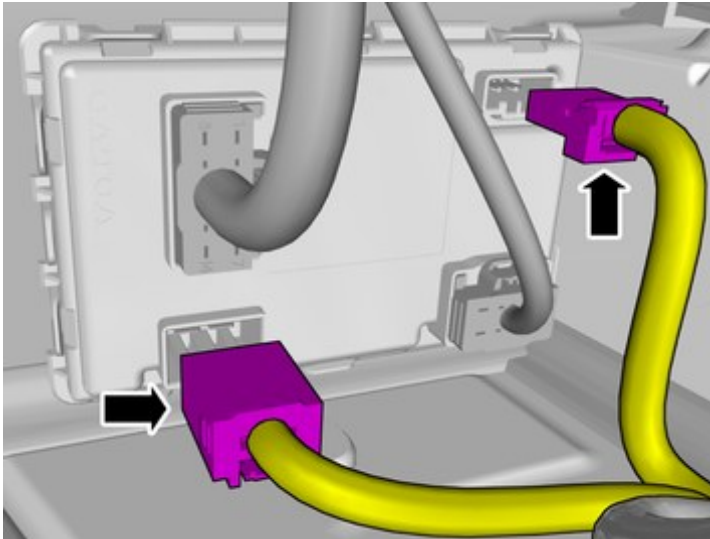
68



IMG-414084

Die vorverlegten Kabel anschließen.

69



IMG-414085

Die vorverlegten Steckverbinder orten.

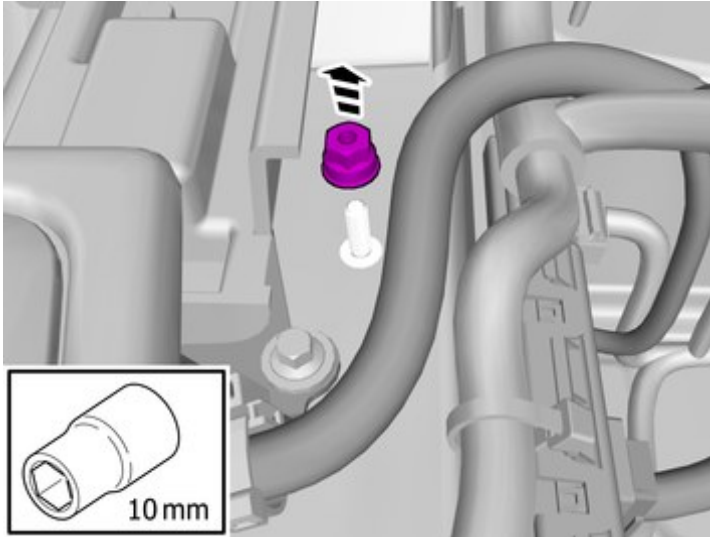
Die Steckverbinder anschließen.



Installation instructions, accessories

Volvo Car Corporation Gothenburg, Sweden

70

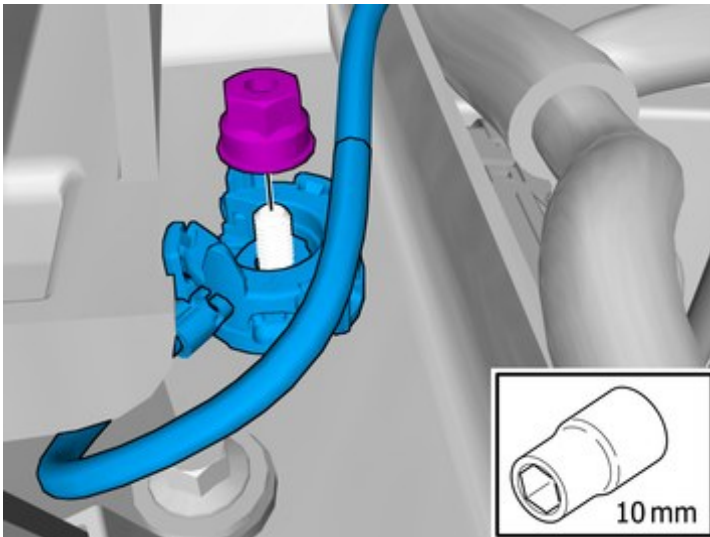


IMG-414667

Das Teil ist wiederzuverwenden.

Die Mutter entfernen.

71



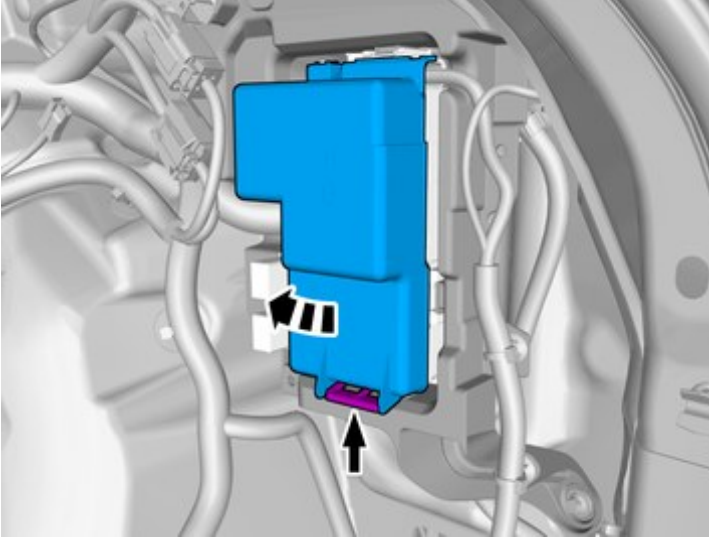
IMG-414668

Das verlegt Kabel anschließen.

Mutter anbringen.

Anzugsdrehmoment: M6 , 10 Nm

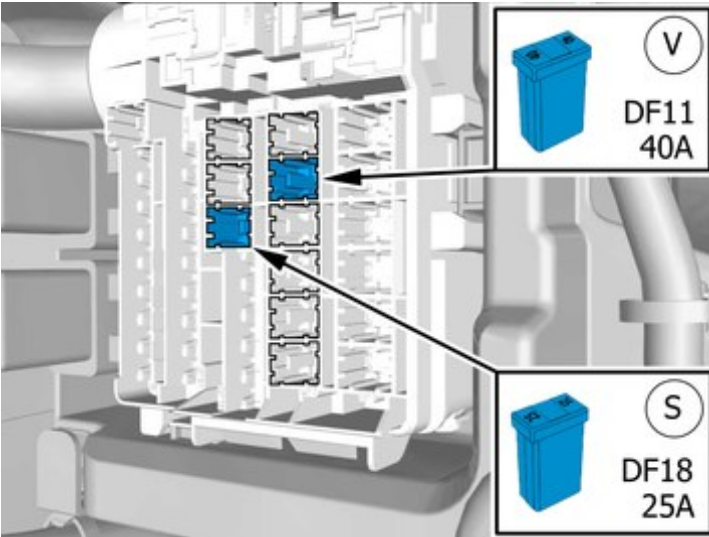
72



IMG-418722

1. Die Verriegelung lösen.
2. Das gekennzeichnete Teil entfernen.

73



IMG-414090

Hinweis!

Wenn die Position DF18 belegt ist, muss sichergestellt werden, dass eine 40-A-Sicherung eingesetzt ist.

Bauteil aus dem Zubehörsatz anbringen.

Alternative 1

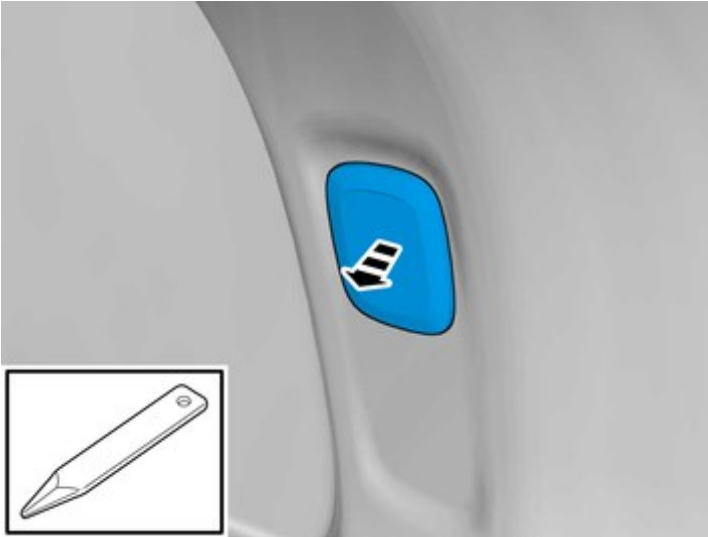
Entfernen



Installation instructions, accessories

Volvo Car Corporation Gothenburg, Sweden

74



IMG-414706

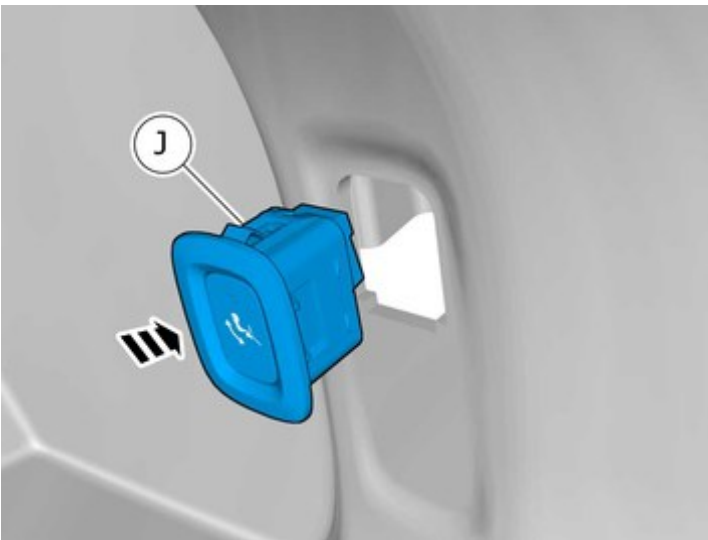
Das gekennzeichnete Teil entfernen.

Das Teil ist nicht wiederzuverwenden.

Verwenden:: Ausbauwerkzeug

Montage von Zubehör

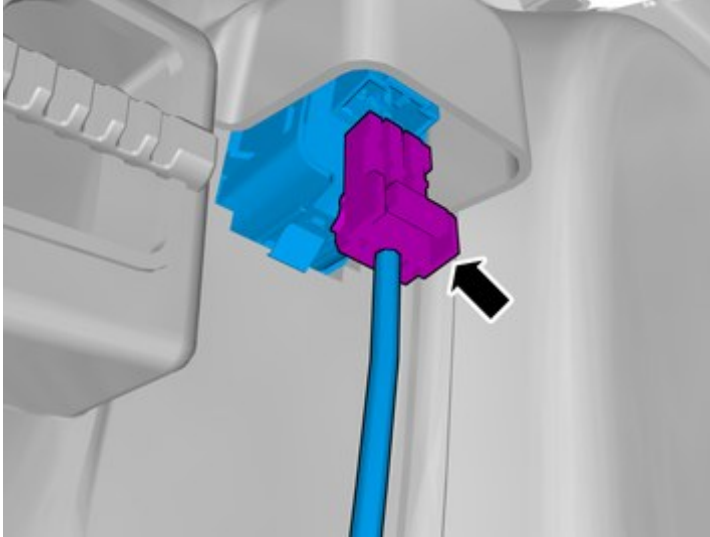
75



IMG-414708

Bauteil aus dem Zubehörsatz anbringen.

76



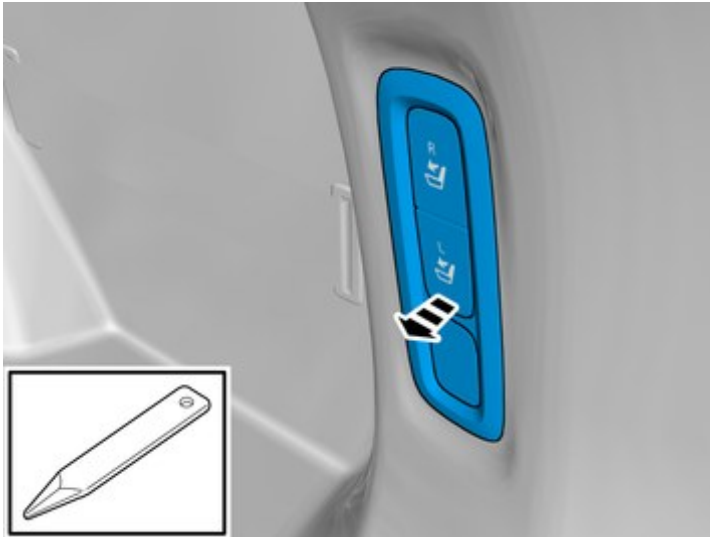
IMG-414718

Das verlegt Kabel anschließen.

Alternative 2

Entfernen

77



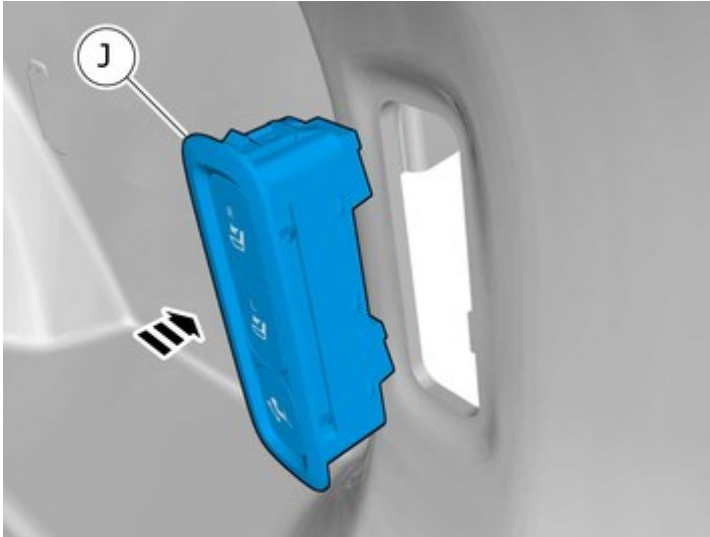
IMG-414710

Das gekennzeichnete Teil entfernen.
Das Teil ist nicht wiederzuverwenden.

Verwenden:: Ausbauwerkzeug

Montage von Zubehör

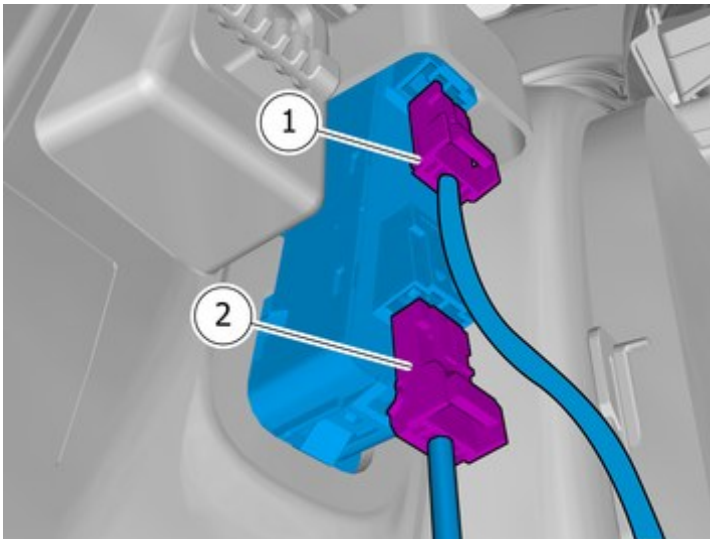
78



IMG-414712

Bauteil aus dem Zubehörsatz anbringen.

79



IMG-414717

1. Den Steckverbinder anschließen.
2. Das verlegt Kabel anschließen.

Alle Fahrzeuge

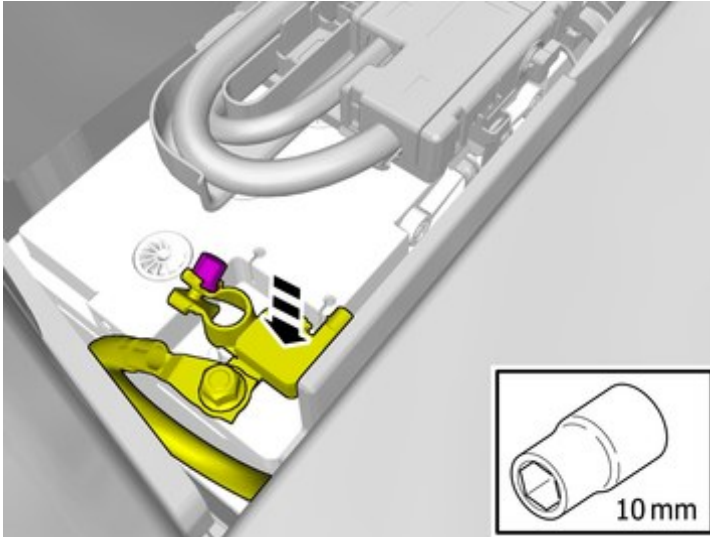
Anbringen

80

Abgenommene Teile in umgekehrter Reihenfolge anbringen.

Anschließen der Batterie

81

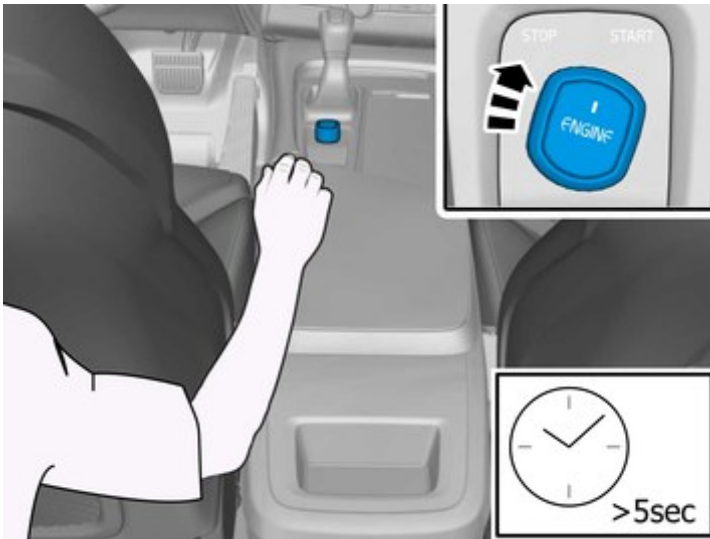


IMG-394580

Das Minuskabel der Batterie wieder anbringen.

Anzugsdrehmoment: Batteriekabel an Batterie , 6 Nm

82



IMG-394531

Achtung!

Beim erstmaligen Aktivieren des Fahrzeugs, nachdem die Batterie abgeklemmt gewesen ist, muss dies vom Rücksitz aus erfolgen. Den Arbeitsbereich der Airbags meiden.

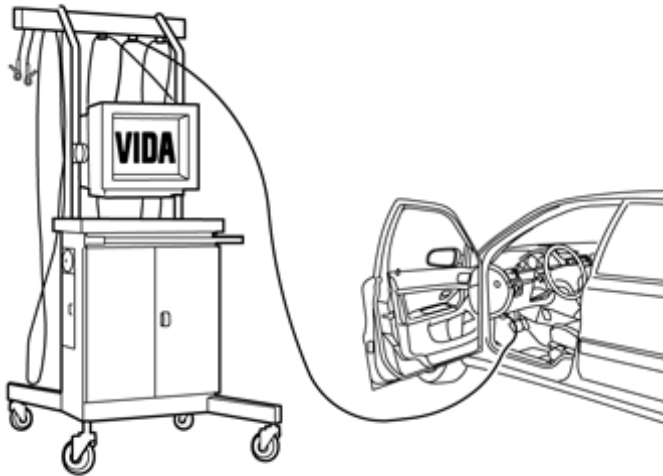
Montage von Zubehör



Installation instructions, accessories

Volvo Car Corporation Gothenburg, Sweden

83



IMG-242268

Software (Anwendung) für die Funktion des Zubehörs gemäß Serviceinformation in VIDA herunterladen. Siehe VIDA oder Zubehörkatalog für die Bestellnummer der Software.

Software wie folgt bestellen und herunterladen: 31435639

Überprüfen

84



IMG-414730

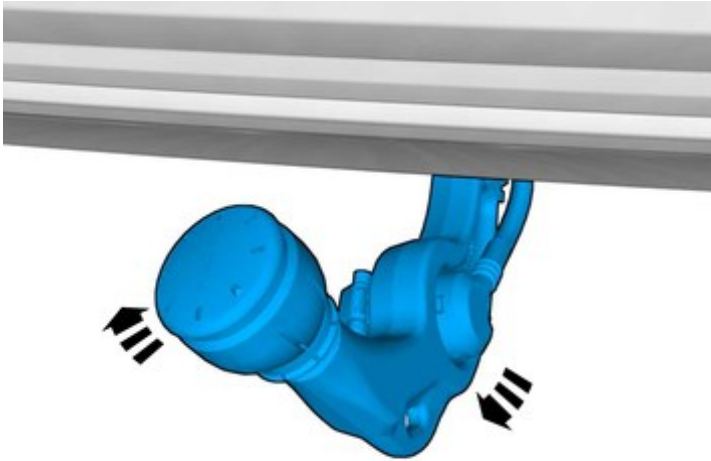
Taste drücken.



Installation instructions, accessories

Volvo Car Corporation Gothenburg, Sweden

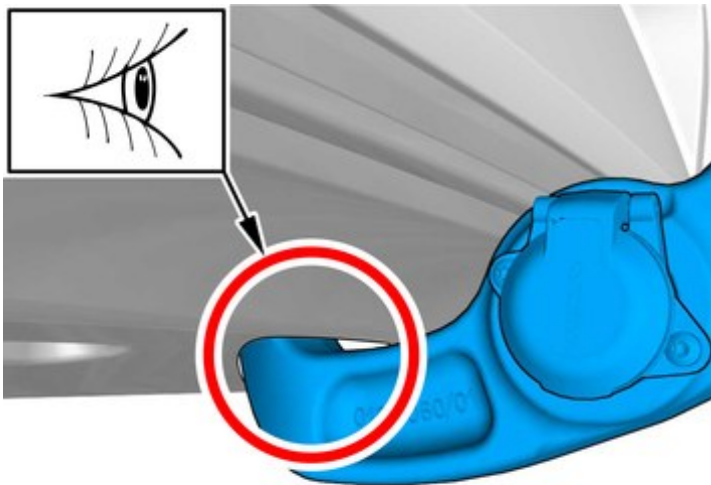
85



Die Anhängerkupplung ausklappen.

IMG-414300

86



Falls die Bauteile aneinander scheuern, muss ihr Abstand justiert werden.

IMG-419240

87



IMG-348017

Achtung!

Nach dem Einbau auf korrekte Funktion prüfen.

Hinweis!

Um das Anhängermodul (TRM) zu aktivieren, müssen mindestens zwei Lichtquellen (Lampen) angeschlossen sein. Dies kann durch Anschließen einer Prüfausrüstung für Anhängersteckverbinder oder eines Anhängers geschehen.

Hinweis!

Das Anhängermodul (TRM) muss mit der richtigen Software programmiert sein, um die richtige Funktion zu erhalten.

1. Linker Blinker
2. Nebelschlussleuchten.
3. Masseanschluss
4. Rechter Blinker
5. Rechte Positionsleuchte
6. Bremslicht
7. Linke Positionsleuchte
8. Rückfahrscheinwerfer
9. Batteriespannung, konstant
10. Batteriespannung, Zündung eingeschaltet
11. Masseanschluss
12. Nicht angeschlossen
13. Masseanschluss

88



IMG-414730

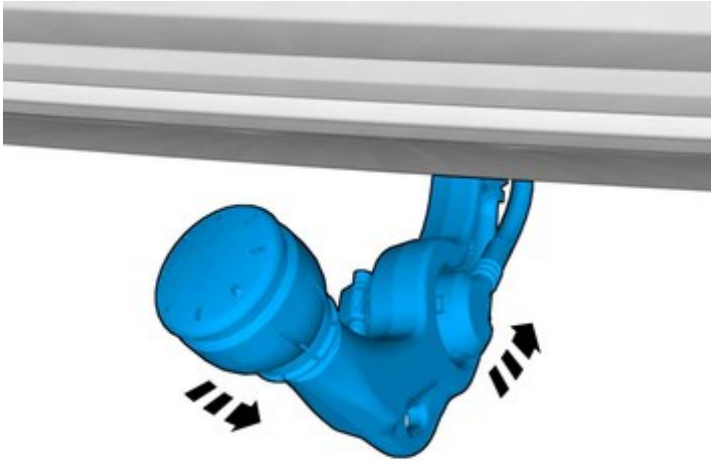
Taste drücken.



Installation instructions, accessories

Volvo Car Corporation Gothenburg, Sweden

89



Die Anhängerkupplung einklappen.

IMG-414301