

Installation instructions, accessories

Volvo Car Corporation Gothenburg, Sweden

Anweisung Nr. 32399139
Version 1.0
Art.- Nr. 40013598

Trittbrett ohne Beleuchtung



IMG-382887

Spezialwerkzeug

951 2782 Nietmutternwerkzeug

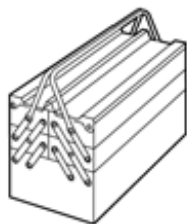
Werkzeugnummer:951 2782

Werkzeugbeschreibung:Nietmutternwerkzeug

Werkzeugtafeln:08

Ausrüstung

VIDA



Nm
lbf.ft



Installation instructions, accessories

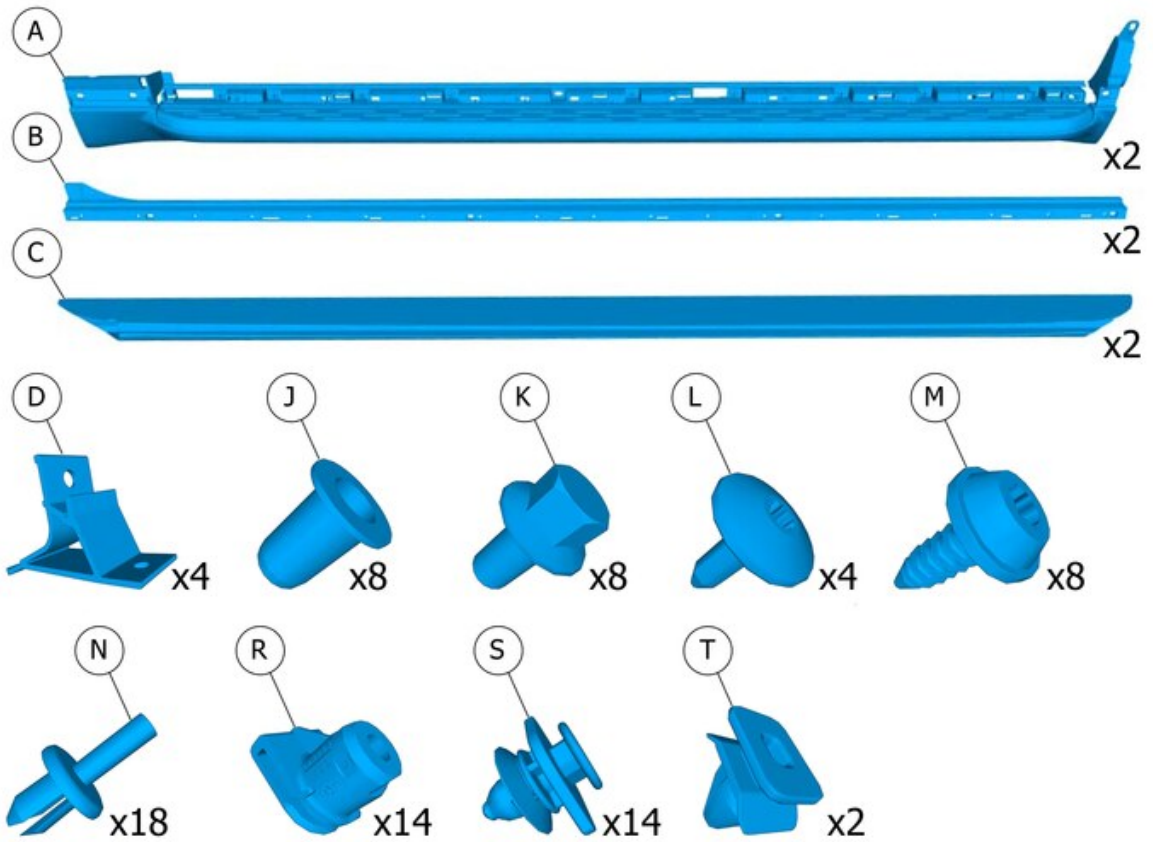
Volvo Car Corporation Gothenburg, Sweden

IMG-242205

IMG-345497

IMG-239664

IMG-268803



IMG-495405

Informationen

1

Vor Beginn der Montage ist die gesamte Anweisung durchzulesen.

Anmerkungen und Warnhinweise dienen Ihrer Sicherheit und einer Minimierung der Gefahr, dass Teile bei der Montage beschädigt werden.

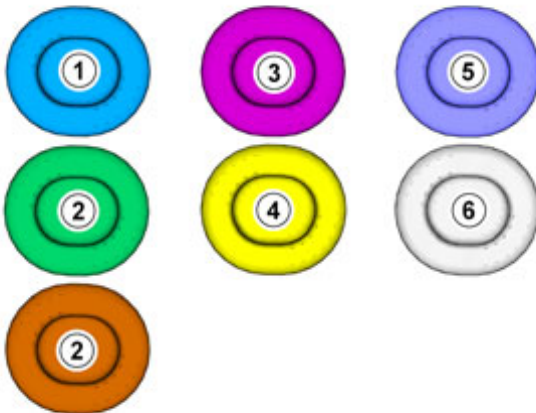
Vor Beginn der Montage ist sicherzustellen, dass alle in der Anweisung angegebenen Werkzeuge griffbereit sind.

Einige Schritte der Anweisung werden ausschließlich durch Abbildungen beschrieben. Komplexere Schritte werden von einem Text begleitet.

Bei eventuellen Problemen mit der Anweisung oder dem Zubehör bitte an den ortsansässigen Volvohändler wenden.

Symbolische Farben

2



IMG-363036

Hinweis!

Die Farbkarte zeigt (als Farbausdruck und in der elektronischen Version) die Bedeutung der verschiedenen Farben, die für die Abbildungen der Methodenschritte eingesetzt werden.

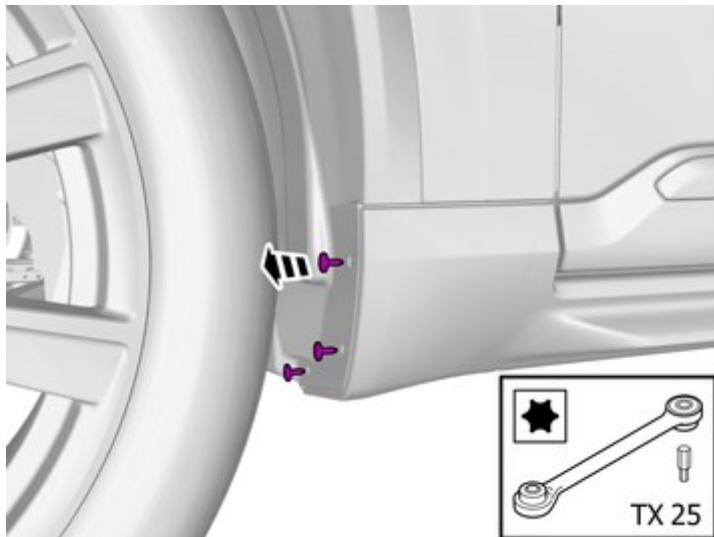
1. wird für hervorgehobene Teil verwendet. Mit diesen Teilen muss etwas ausgeführt werden.
2. Werden als zusätzliche Farben verwendet, wenn weitere Teile abgebildet oder unterschieden werden müssen.
3. Wird für Befestigungselemente verwendet, die abmontiert bzw. montiert werden sollen. Es kann sich um Schrauben, Clips, Steckverbinder etc. handeln.
4. wird verwendet, wenn ein Teil nicht komplett vom Fahrzeug entfernt wird, sondern beiseite gehängt wird.
5. wird für Standardwerkzeug und Spezialwerkzeug verwendet.
6. wird als Hintergrundfarbe für Fahrzeugteile verwendet.

Entfernen

Installation instructions, accessories

Volvo Car Corporation Gothenburg, Sweden

3



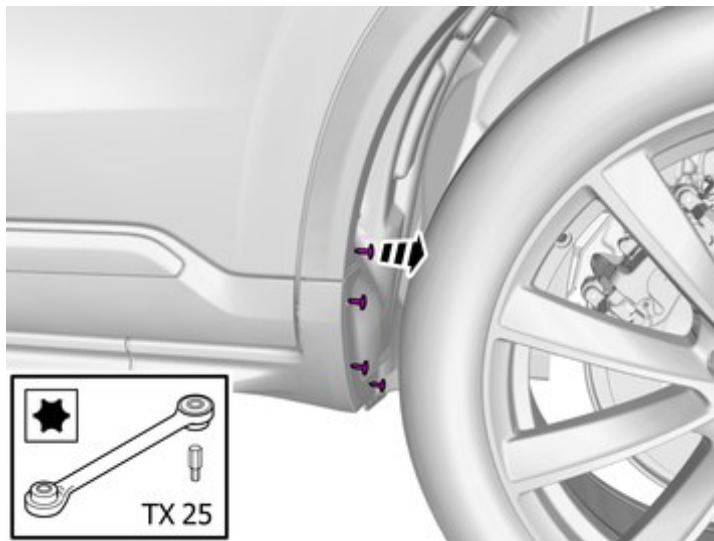
IMG-382894

Hinweis!

Die Schrauben sind wiederverwendbar.

Die Schrauben entfernen.

4



IMG-382895

Hinweis!

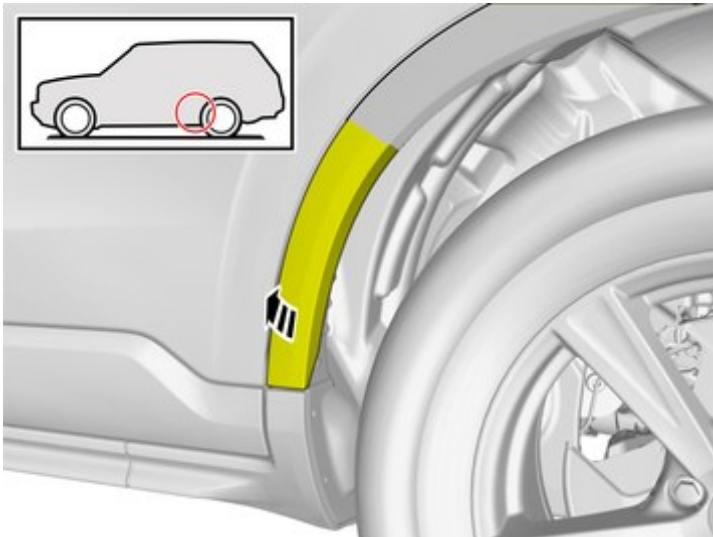
Die Schrauben sind wiederverwendbar.

Die Schrauben entfernen.

Installation instructions, accessories

Volvo Car Corporation Gothenburg, Sweden

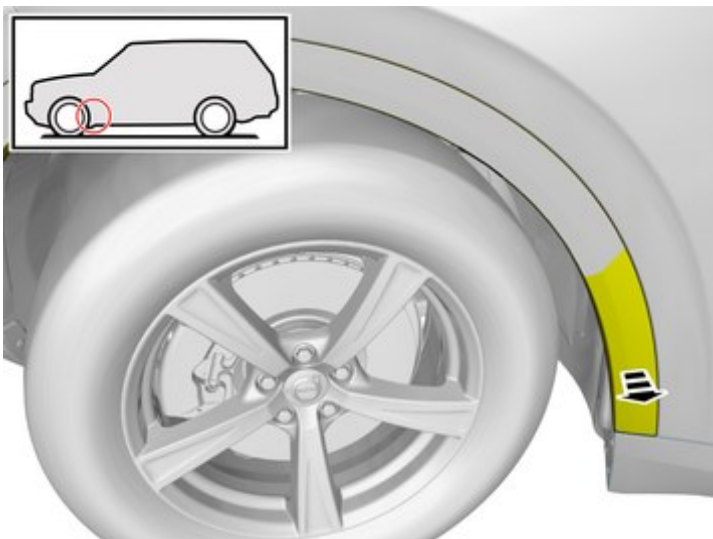
5



IMG-382896

Markiertes Teil beiseite klappen.

6



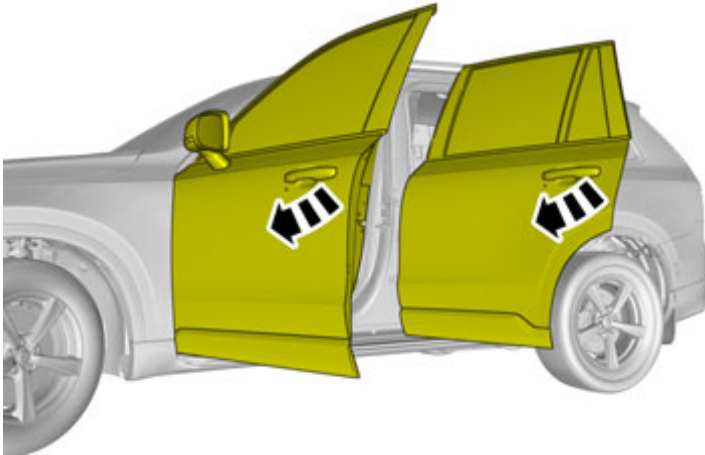
IMG-382897

Markiertes Teil beiseite klappen.

Installation instructions, accessories

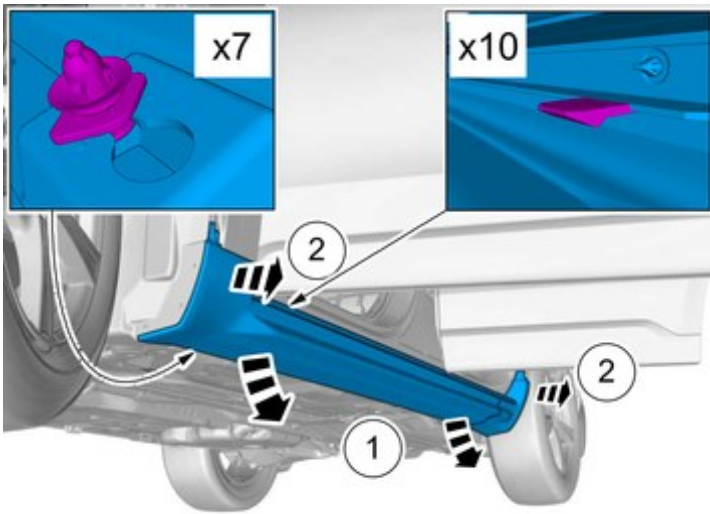
Volvo Car Corporation Gothenburg, Sweden

7



IMG-382898

8



IMG-382932

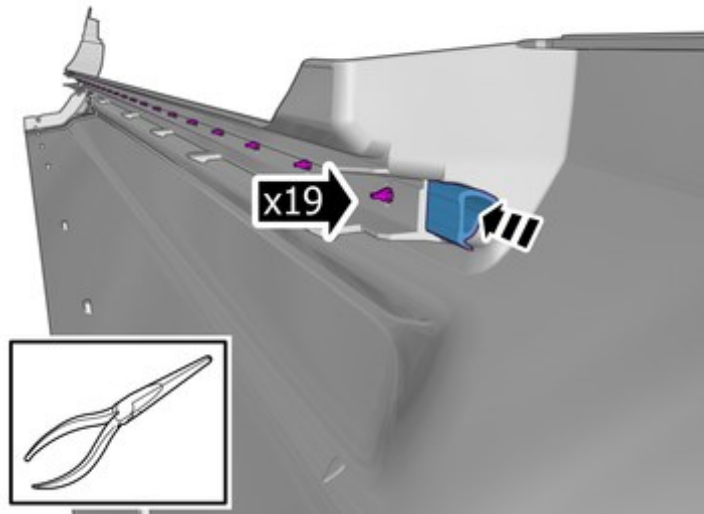
Das gekennzeichnete Teil entfernen.

Das Teil ist nicht wiederverwendbar.

Installation instructions, accessories

Volvo Car Corporation Gothenburg, Sweden

9



IMG-382998

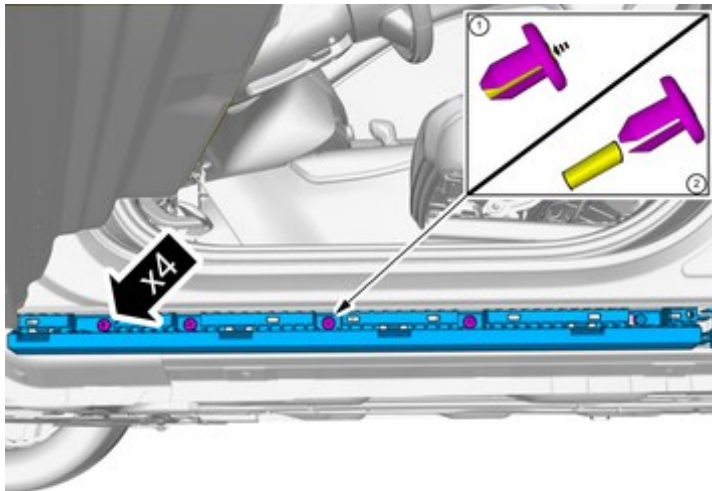
Vorsicht!

Das Teil ist wiederzuverwenden.

Die Clips lösen.

Die Dichtleiste lösen.

10



IMG-382930

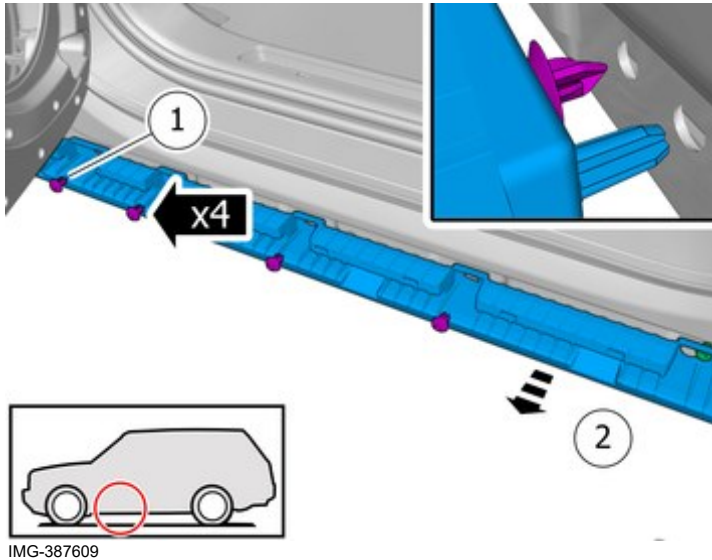
Die Clips lösen.

Verwenden:: Dorn

Installation instructions, accessories

Volvo Car Corporation Gothenburg, Sweden

11

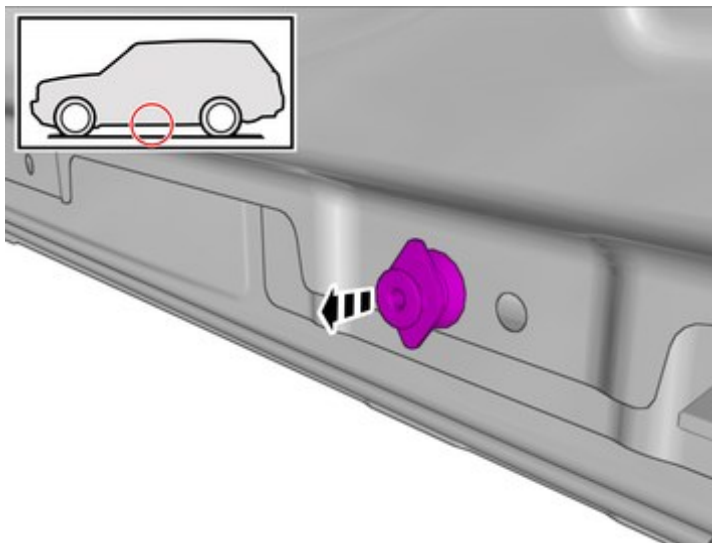


1. Die Clips lösen.

2. Das gekennzeichnete Teil entfernen.

Das Teil ist nicht wiederverwendbar.

12



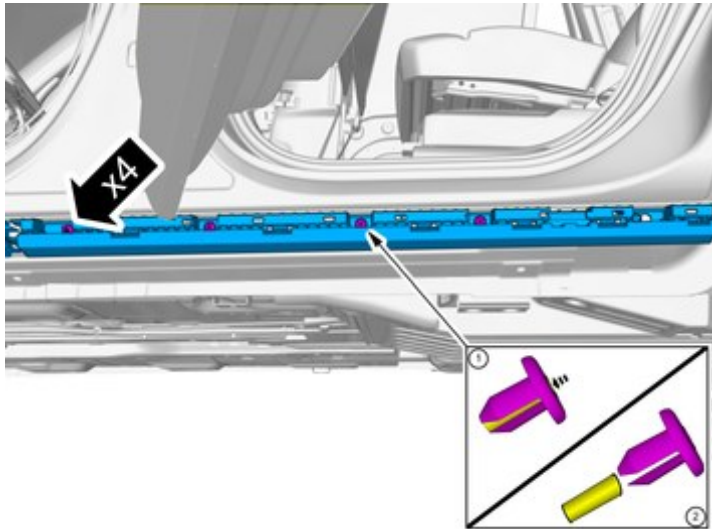
Hinweis!

Die Auflageflächen müssen sauber und frei von Fremdstoffen sein.

Installation instructions, accessories

Volvo Car Corporation Gothenburg, Sweden

13

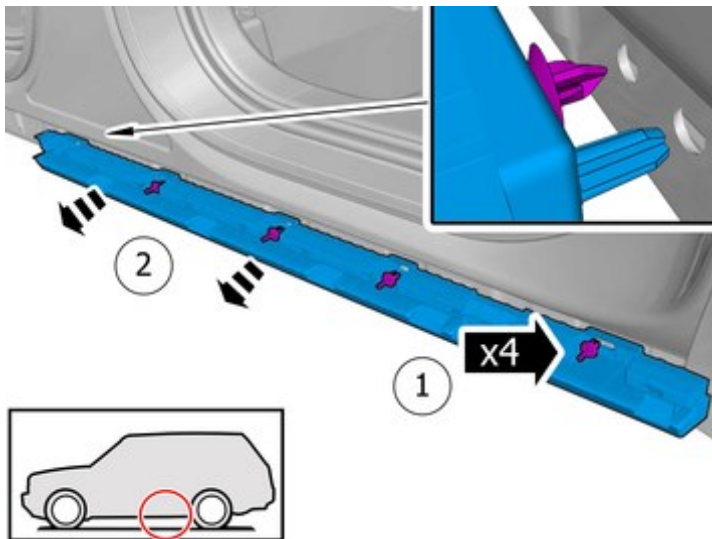


IMG-382933

Die Clips lösen.

Verwenden:: Dorn

14



IMG-397600

1. Den Clip lösen.

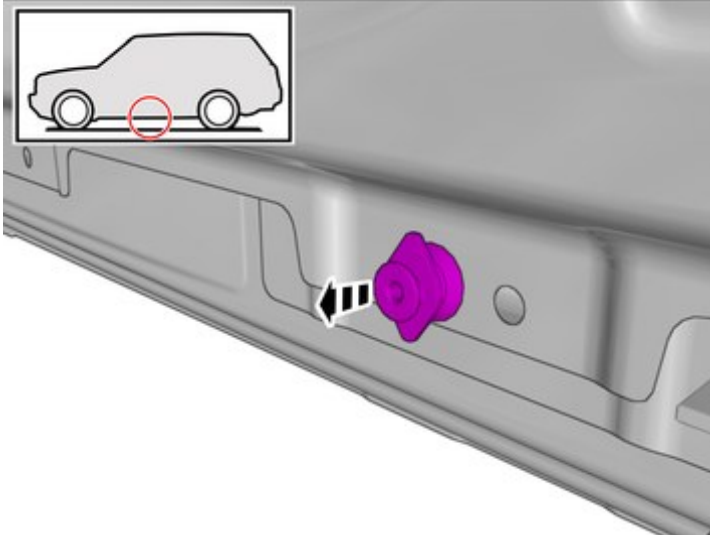
2. Das gekennzeichnete Teil entfernen.

Das Teil ist nicht wiederzuverwenden.

Installation instructions, accessories

Volvo Car Corporation Gothenburg, Sweden

15

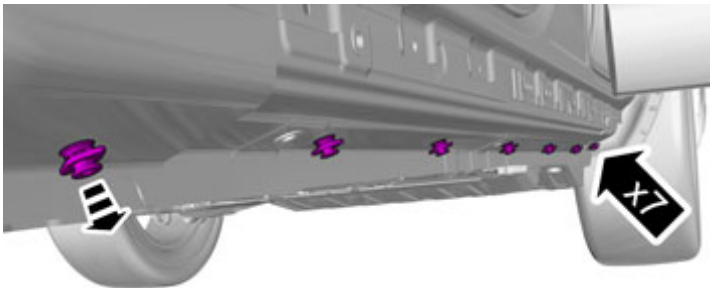


IMG-387618

Hinweis!

Die Auflageflächen müssen sauber und frei von Fremdstoffen sein.

16



IMG-382935

Hinweis!

Die Auflageflächen müssen sauber und frei von Fremdstoffen sein.

Hinweis!

Die Clips sind zweigeteilt.

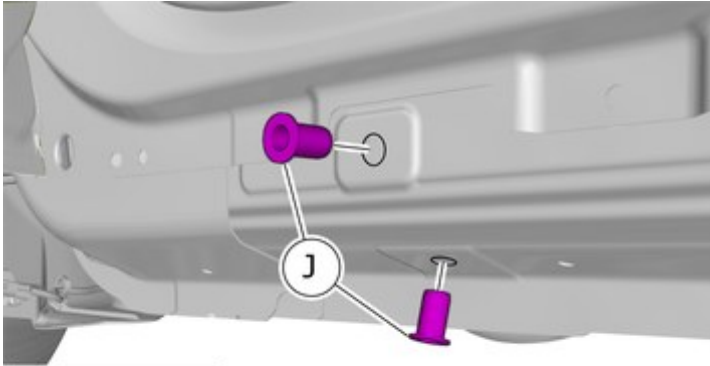
Die Clips entfernen.

Montage von Zubehör

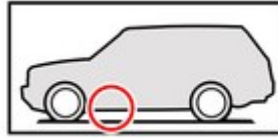
Installation instructions, accessories

Volvo Car Corporation Gothenburg, Sweden

17

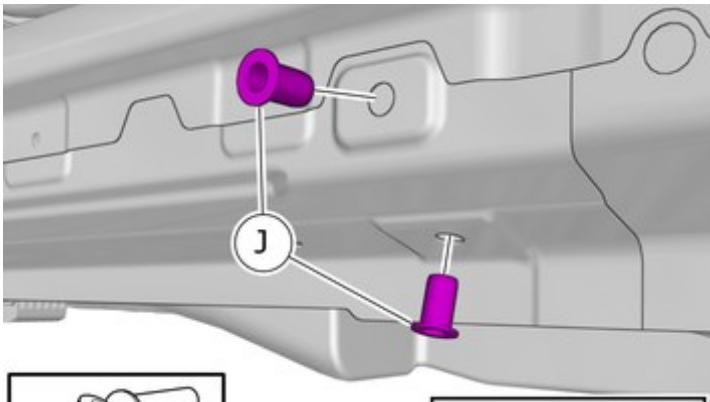


IMG-393237

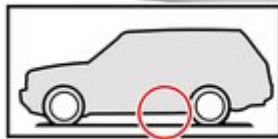


Verwenden: Spezialwerkzeug: T9512782,
Nietmutternwerkzeug

18



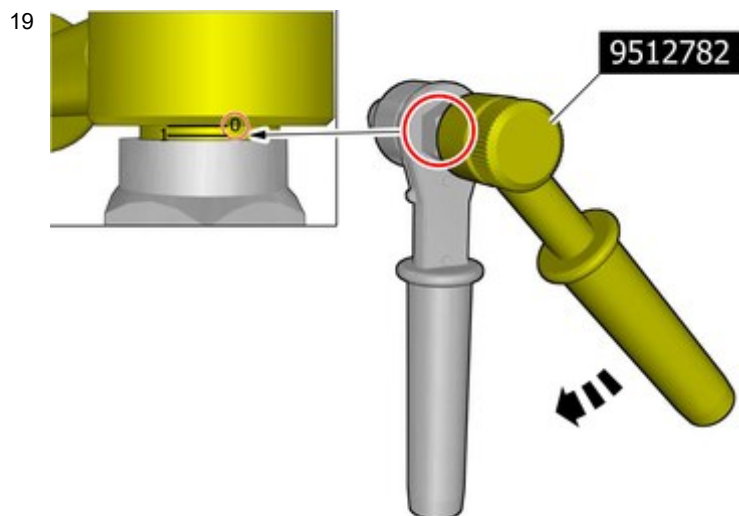
IMG-393238



Verwenden: Spezialwerkzeug: T9512782,
Nietmutternwerkzeug

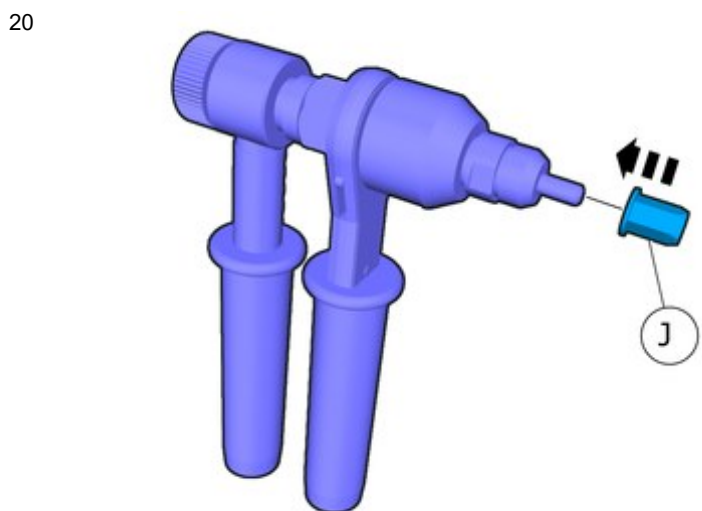
Installation instructions, accessories

Volvo Car Corporation Gothenburg, Sweden



Das Werkzeug nullstellen.

IMG-372305

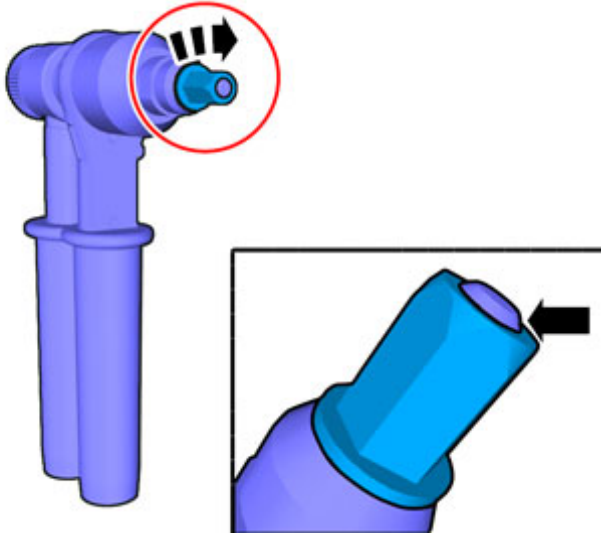


IMG-397692

Installation instructions, accessories

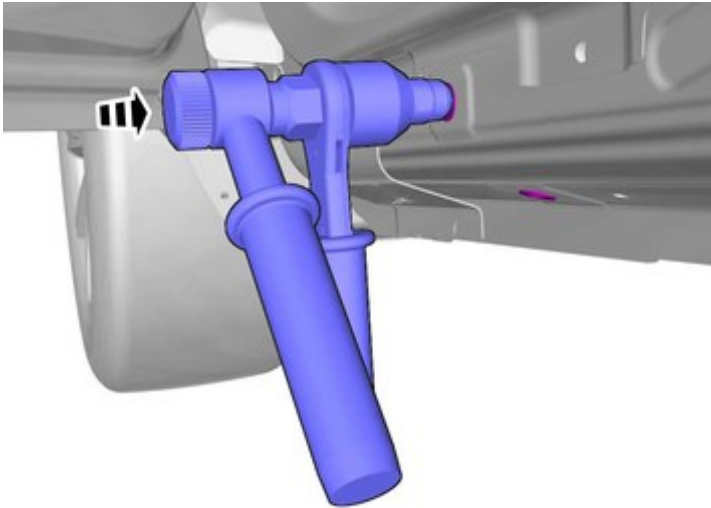
Volvo Car Corporation Gothenburg, Sweden

21



IMG-367098

22

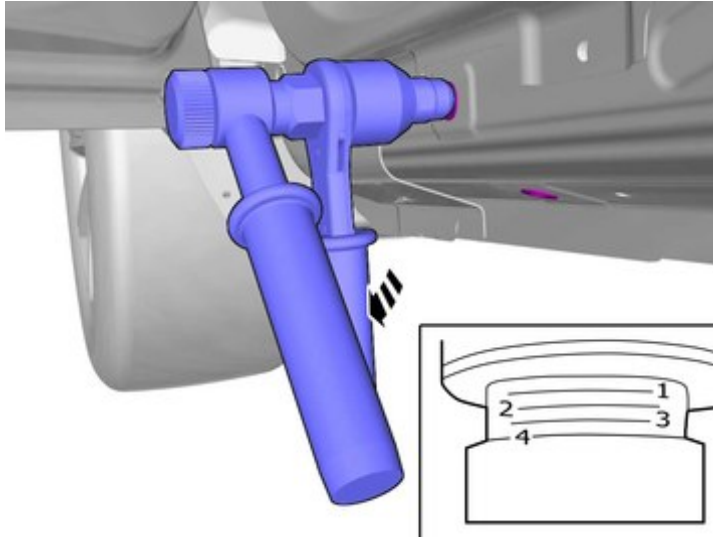


IMG-397605

Installation instructions, accessories

Volvo Car Corporation Gothenburg, Sweden

23

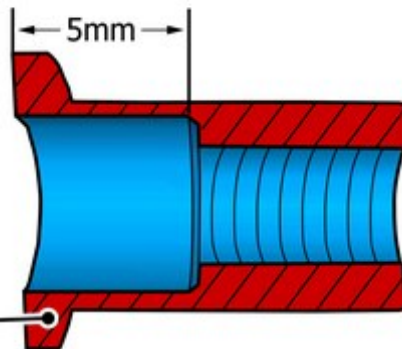


IMG-397670

Das Werkzeug auf den angegebenen Wert anziehen.

Eine Nietmutter im anderen Loch anbringen.

24



IMG-495408

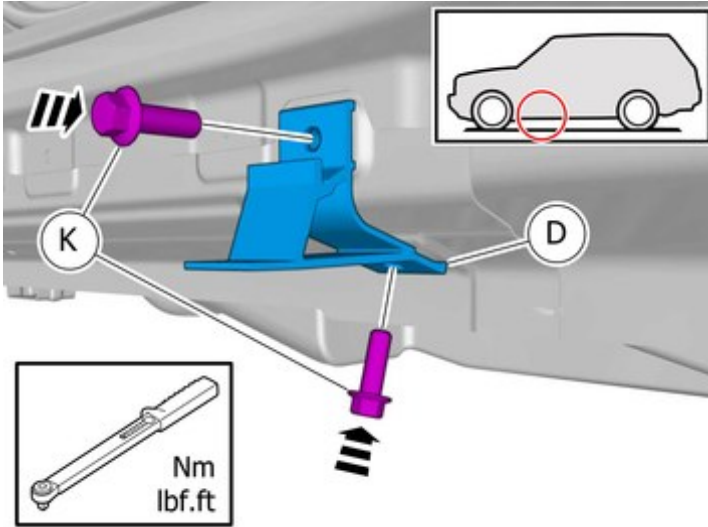
Den Wert überprüfen.

Verwenden:: Schieblehre

Installation instructions, accessories

Volvo Car Corporation Gothenburg, Sweden

25

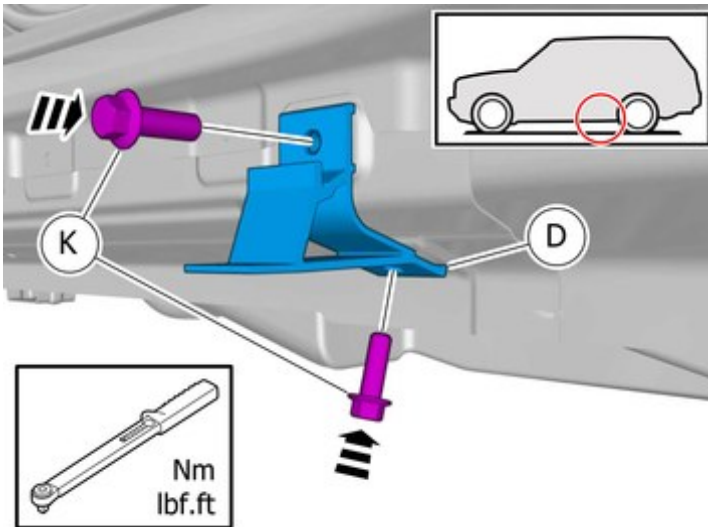


IMG-393239

Die Schrauben einsetzen.

Anzugsdrehmoment: M10 , 50 Nm

26



IMG-393240

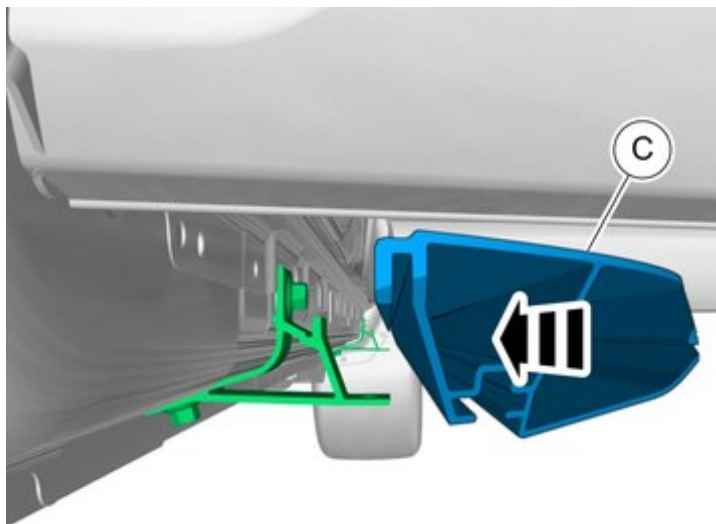
Die Schrauben einsetzen.

Anzugsdrehmoment: M10 , 50 Nm

Installation instructions, accessories

Volvo Car Corporation Gothenburg, Sweden

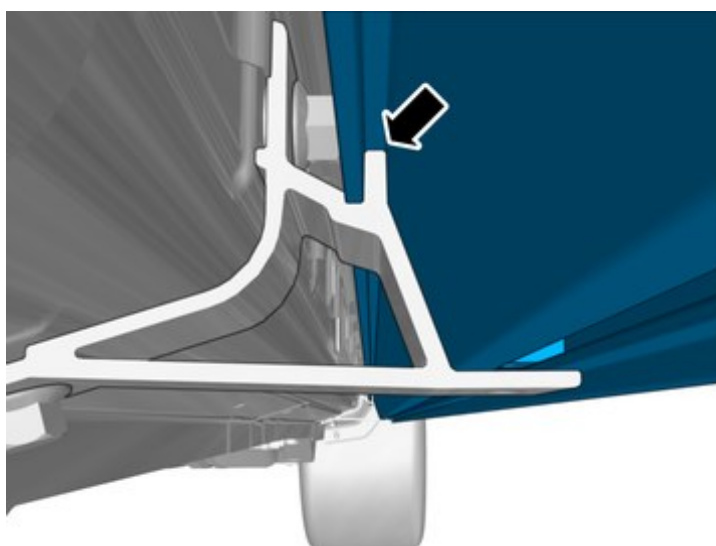
27



IMG-382940

Bauteil aus dem Zubehörsatz anbringen.

28



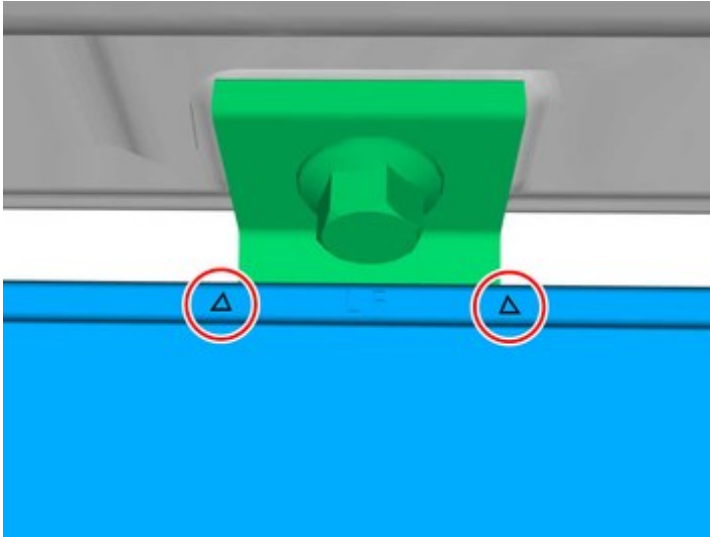
IMG-387358

Hinweis!
Die Position beachten.

Installation instructions, accessories

Volvo Car Corporation Gothenburg, Sweden

29

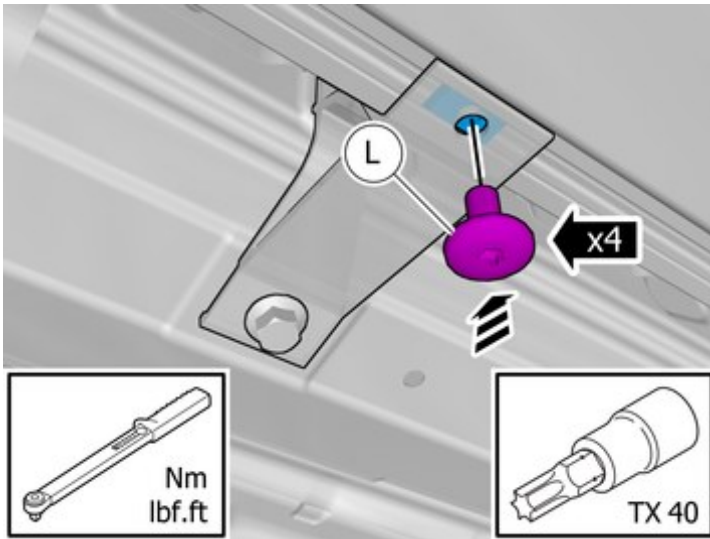


IMG-382942

Hinweis!

Die Position beachten.

30



IMG-393242

Bauteil aus dem Zubehörsatz anbringen.

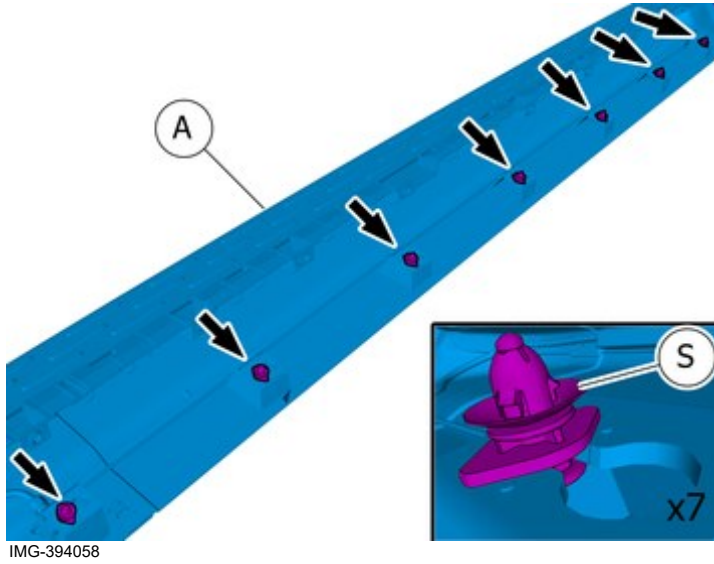
Die Schrauben einsetzen.

Anzugsdrehmoment: M8 , 24 Nm

Installation instructions, accessories

Volvo Car Corporation Gothenburg, Sweden

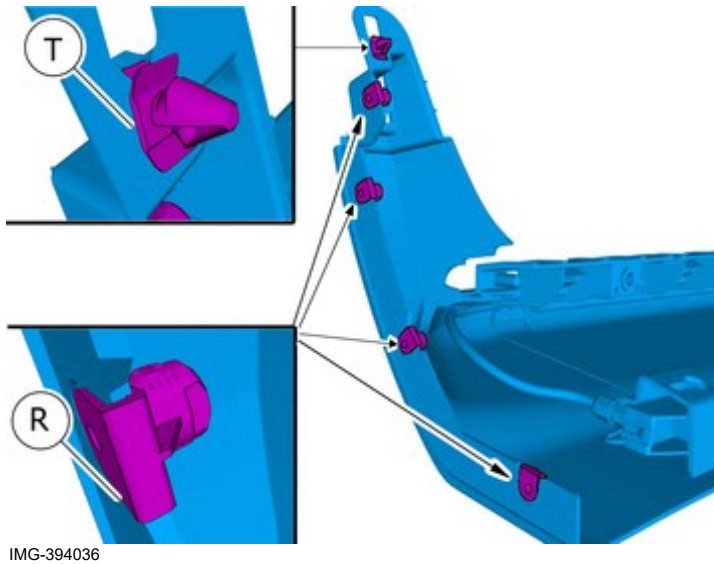
31



Bauteil aus dem Zubehörsatz anbringen.

Den Clip bzw. die Clips anbringen.

32



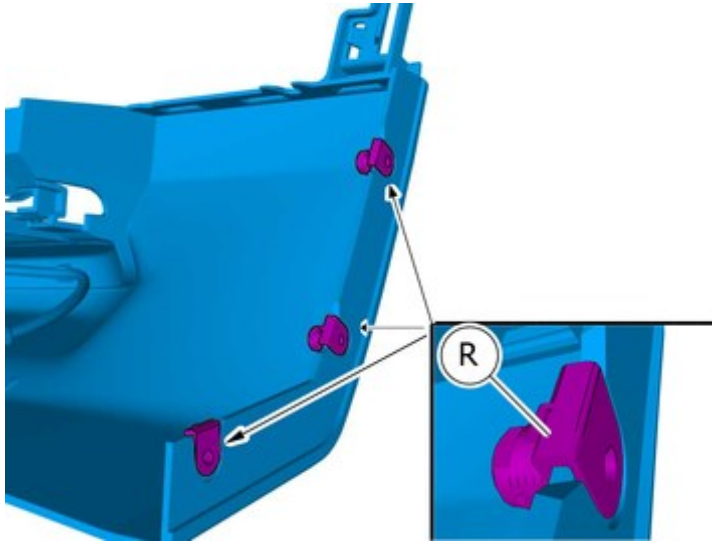
Bauteil aus dem Zubehörsatz anbringen.

Den Clip bzw. die Clips anbringen.

Installation instructions, accessories

Volvo Car Corporation Gothenburg, Sweden

33

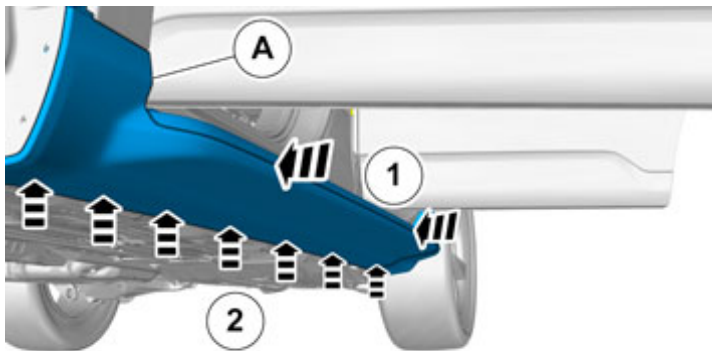


IMG-394057

Bauteil aus dem Zubehörsatz anbringen.

Den Clip bzw. die Clips anbringen.

34



IMG-382982

Hinweis!

Die Ausführung dieses Arbeitsschritts geht zu zweit einfacher.

Bauteil aus dem Zubehörsatz anbringen.

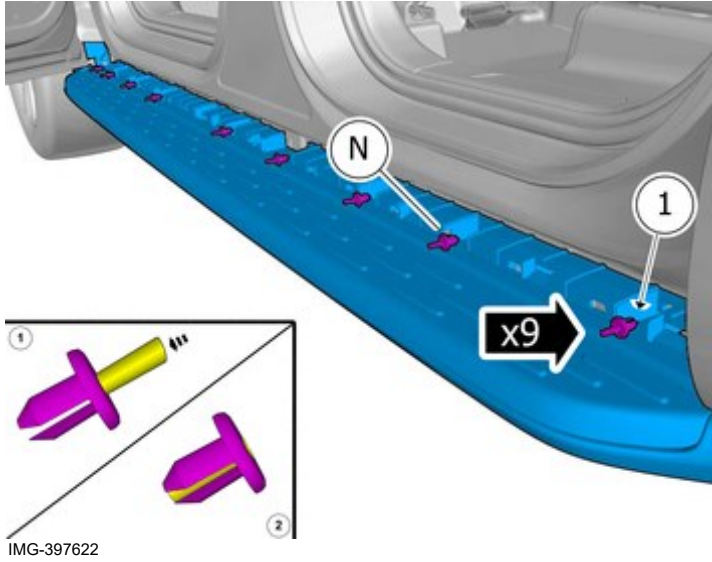
Handkraft verwenden.

Sicherstellen, dass sämtliche Clips greifen.

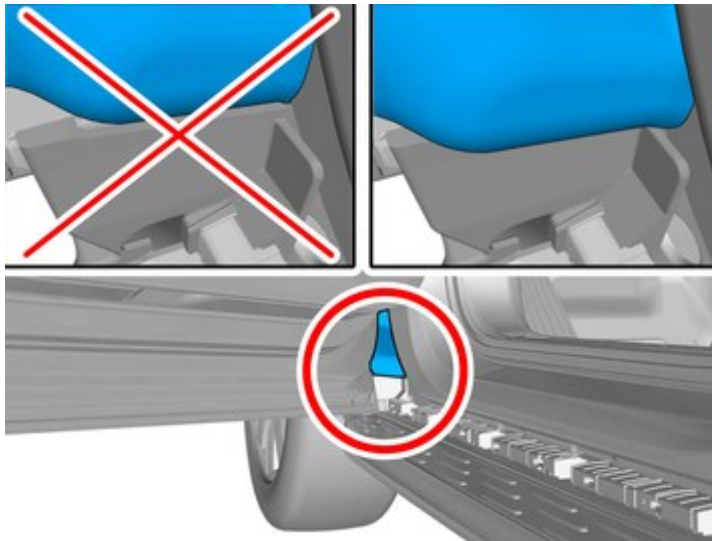
Installation instructions, accessories

Volvo Car Corporation Gothenburg, Sweden

35



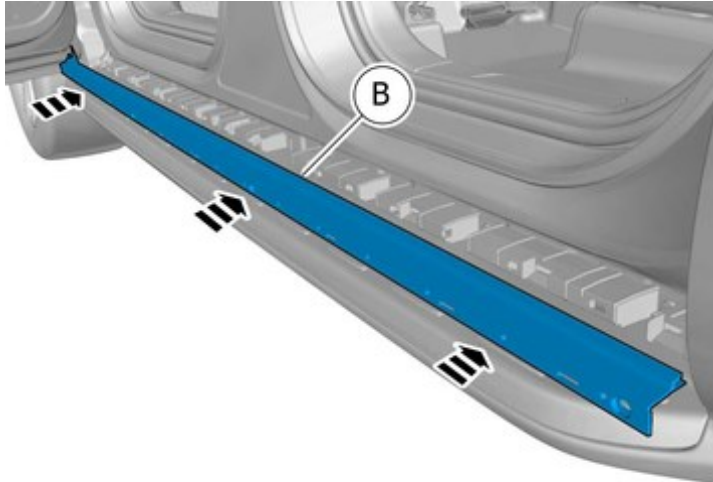
36



Installation instructions, accessories

Volvo Car Corporation Gothenburg, Sweden

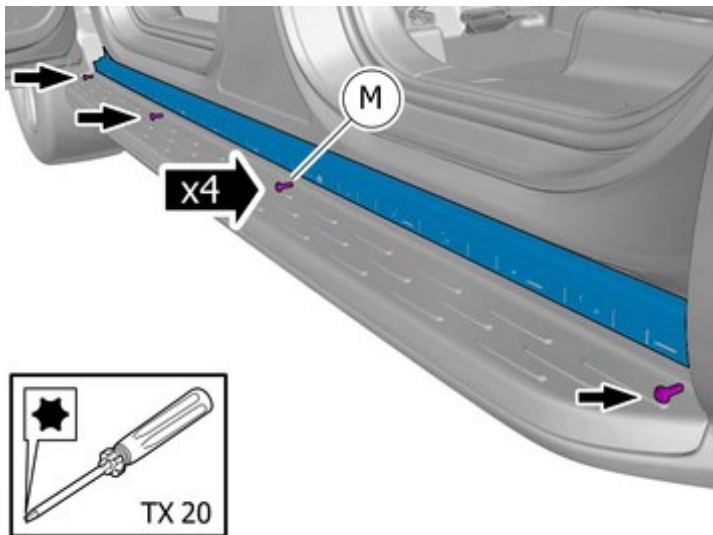
37



Bauteil aus dem Zubehörsatz anbringen.

IMG-397623

38



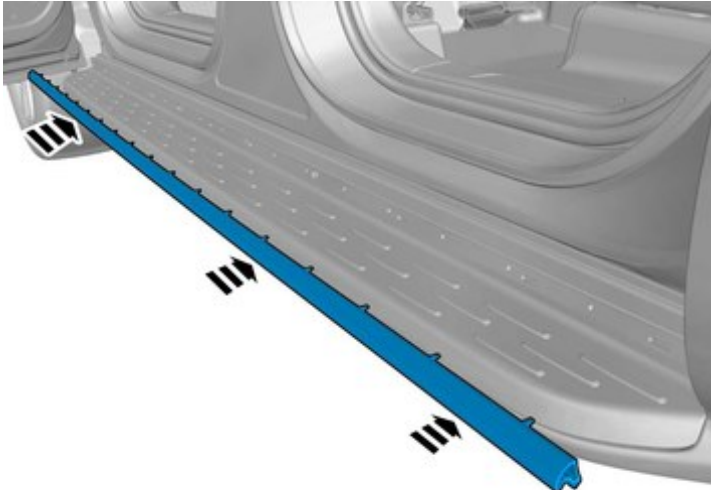
Die Schrauben einsetzen.

IMG-397630

Installation instructions, accessories

Volvo Car Corporation Gothenburg, Sweden

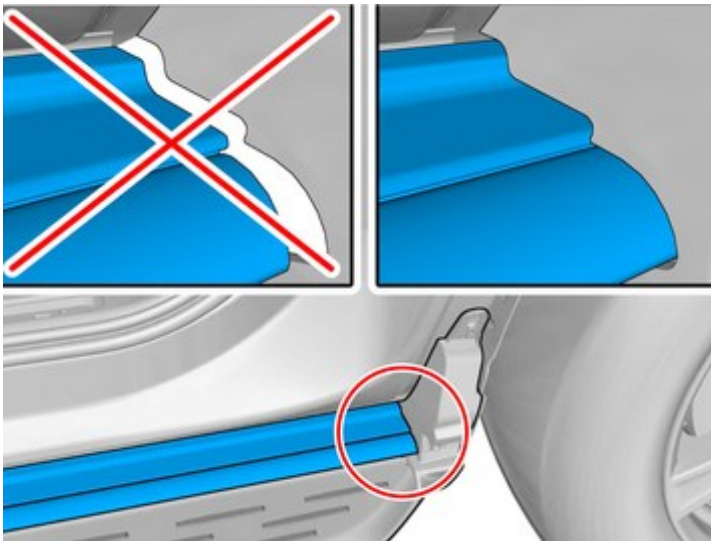
39



Dichtleiste einbauen.

IMG-397634

40



Hinweis!
Die Position beachten.

IMG-404590

41

Sämtliche Methodenschritte auf der anderen Seite wiederholen.

Anbringen

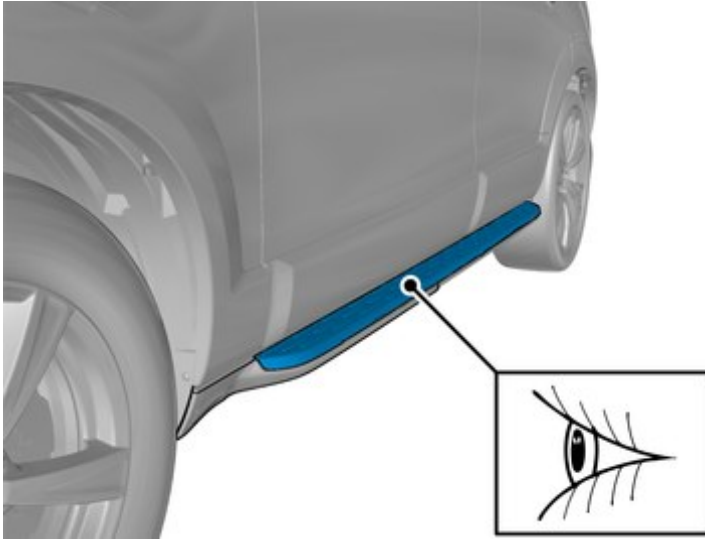
42

Abgenommene Teile in umgekehrter Reihenfolge anbringen.

Installation instructions, accessories

Volvo Car Corporation Gothenburg, Sweden

43



IMG-401100

Hinweis!

Das Bauteil muß sauber und frei von Fremdstoffen sein.