

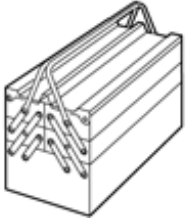
Installation instructions, accessories

Volvo Car Corporation Gothenburg, Sweden

Anweisung Nr. 80012931
Version 1.0
Art.- Nr. 80005330

Kindersitz, Isofix-Befestigung, vorn

Ausrüstung

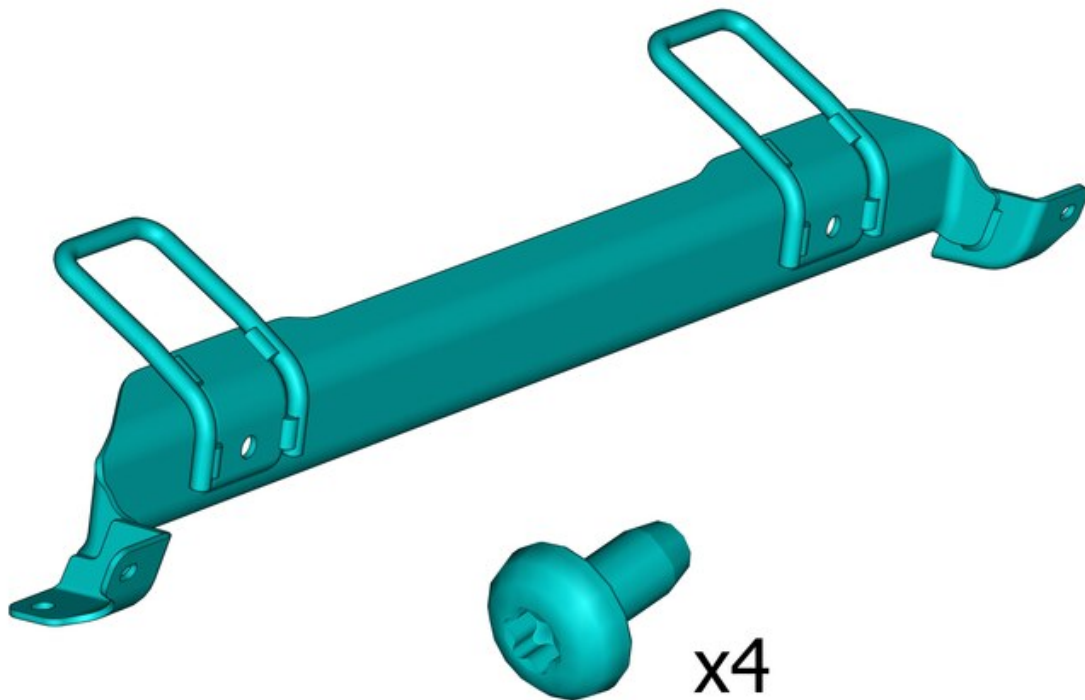


IMG-345497



IMG-239664

Nm
lbf.ft



IMG-497697

Installation instructions, accessories

Volvo Car Corporation Gothenburg, Sweden

Informationen

1

Vor Beginn der Montage ist die gesamte Anweisung durchzulesen.

Anmerkungen und Warnhinweise dienen Ihrer Sicherheit und einer Minimierung der Gefahr, dass Teile bei der Montage beschädigt werden.

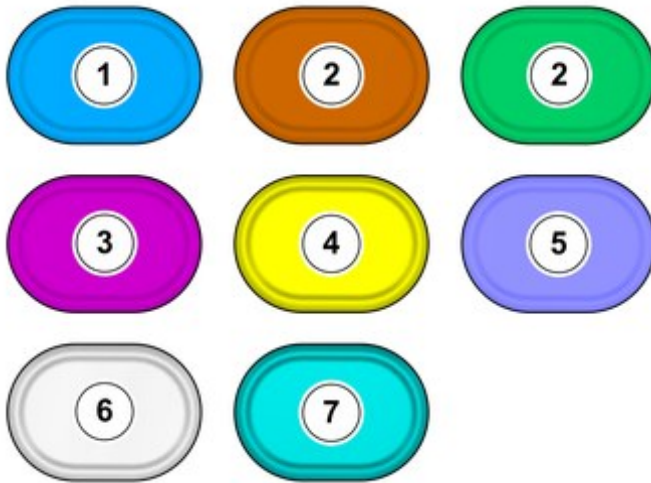
Vor Beginn der Montage ist sicherzustellen, dass alle in der Anweisung angegebenen Werkzeuge griffbereit sind.

Einige Schritte der Anweisung werden ausschließlich durch Abbildungen beschrieben. Komplexere Schritte werden von einem Text begleitet.

Bei eventuellen Problemen mit der Anweisung oder dem Zubehör bitte an den ortsansässigen Volvohändler wenden.

Symbolische Farben

2



IMG-400010

Hinweis!

Die Farbkarte zeigt (als Farbausdruck und in der elektronischen Version) die Bedeutung der verschiedenen Farben, die für die Abbildungen der Methodenschritte eingesetzt werden.

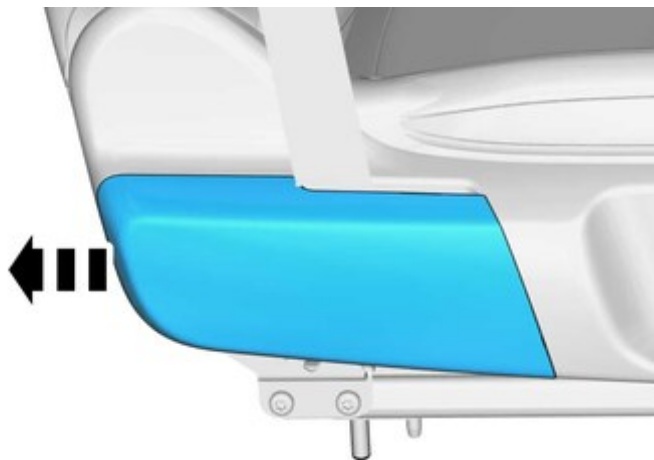
1. wird für hervorgehobene Teil verwendet. Mit diesen Teilen muss etwas ausgeführt werden.
 2. Werden als zusätzliche Farben verwendet, wenn weitere Teile abgebildet oder unterschieden werden müssen.
 3. Wird für Befestigungselemente verwendet, die abmontiert bzw. montiert werden sollen. Es kann sich um Schrauben, Clips, Steckverbinder etc. handeln.
 4. wird verwendet, wenn ein Teil nicht komplett vom Fahrzeug entfernt wird, sondern beiseite gehängt wird.
 5. wird für Standardwerkzeug und Spezialwerkzeug verwendet.
 6. wird als Hintergrundfarbe für Fahrzeugteile verwendet.
 7. Wird für Zubehörteile verwendet.
-

Entfernen

Installation instructions, accessories

Volvo Car Corporation Gothenburg, Sweden

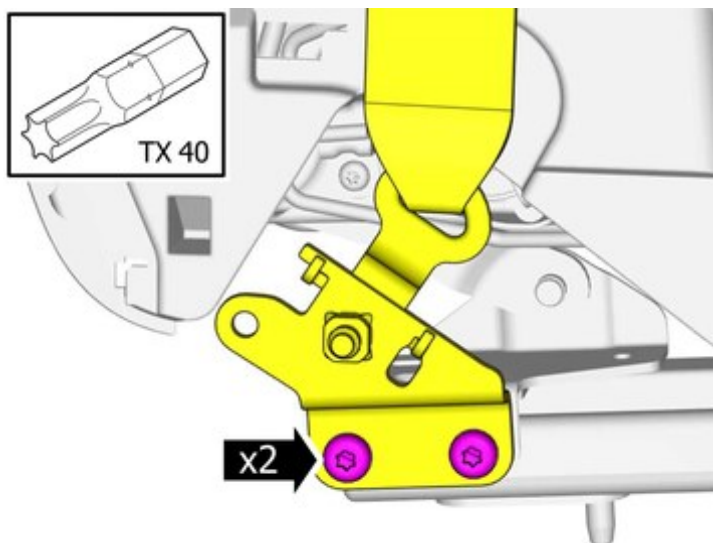
3



Das gekennzeichnete Teil entfernen.

IMG-497550

4



Die Schrauben entfernen.

Anzugsdrehmoment: Gurtverankerung an Sitz , 48 Nm

IMG-497554

Installation instructions, accessories

Volvo Car Corporation Gothenburg, Sweden

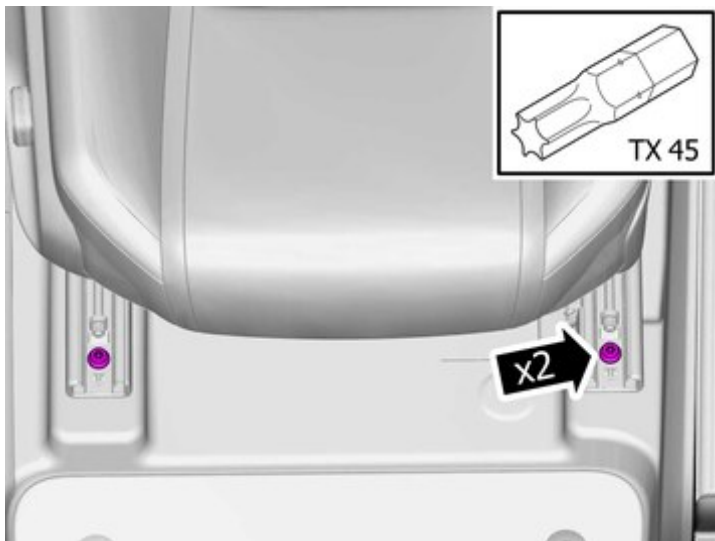
5



IMG-497549

Den Sitz in die hinterste Stellung verschieben.

6



IMG-497552

Die Schrauben entfernen.

Anzugsdrehmoment: Vordersitz an Karosserie , 40 Nm

Installation instructions, accessories

Volvo Car Corporation Gothenburg, Sweden

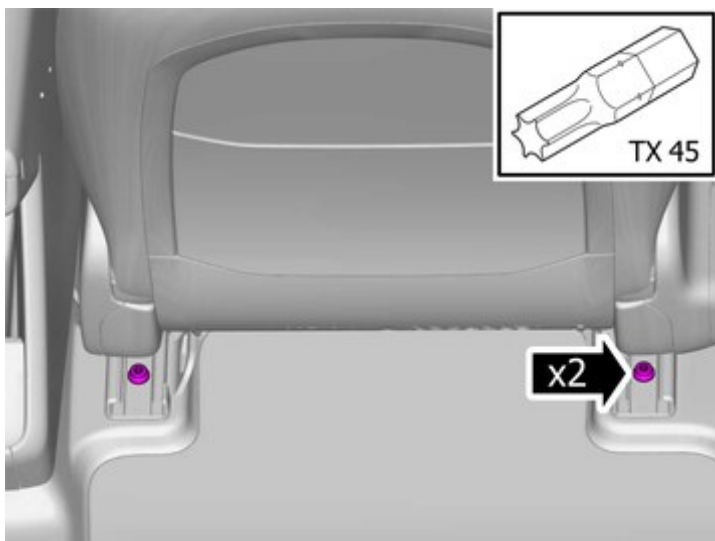
7



IMG-497553

Den Sitz in die vorderste Stellung verschieben.

8



IMG-497551

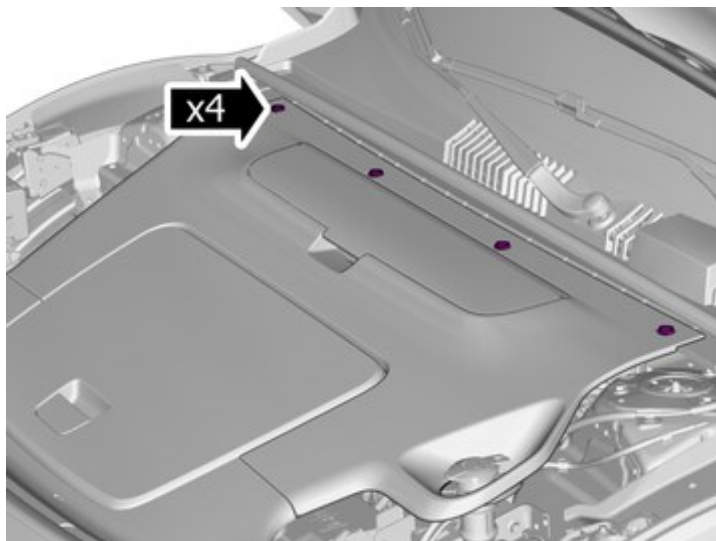
Die Schrauben entfernen.

Anzugsdrehmoment: Vordersitz an Karosserie , 40 Nm

Installation instructions, accessories

Volvo Car Corporation Gothenburg, Sweden

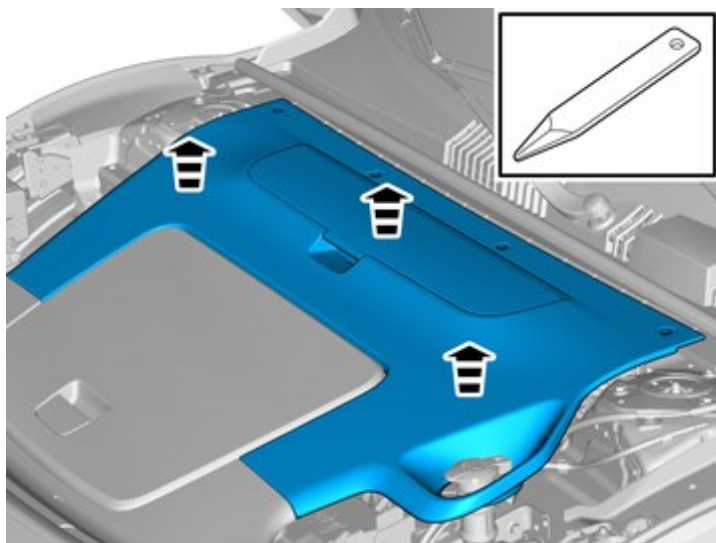
9



IMG-495448

Die Clips entfernen.

10



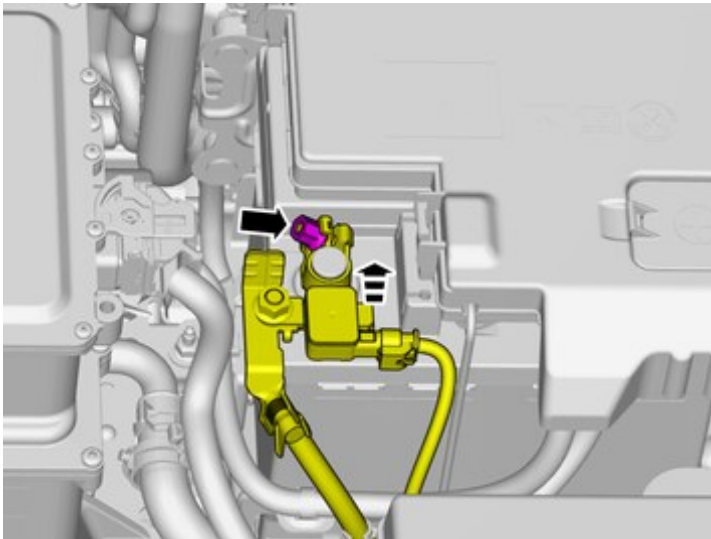
IMG-495449

Das gekennzeichnete Teil entfernen.

Installation instructions, accessories

Volvo Car Corporation Gothenburg, Sweden

11



IMG-492892

Das Fahrzeug in den inaktiven Modus versetzen.

Das Minuskabel der Batterie abklemmen.

12

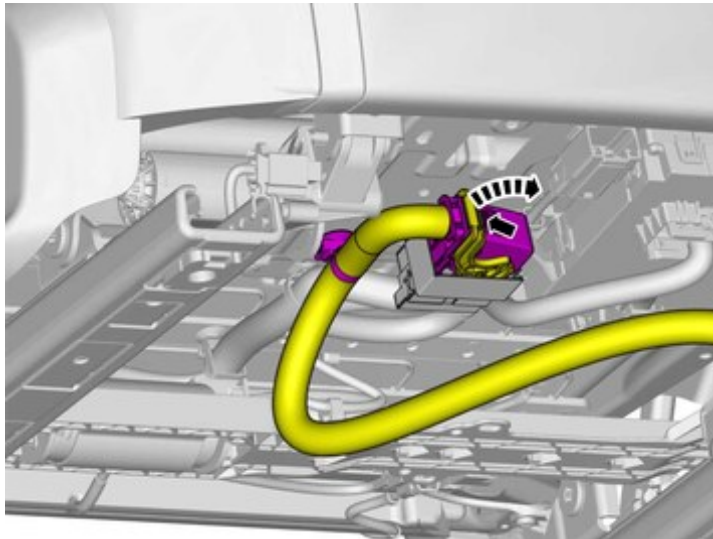


IMG-497556

Installation instructions, accessories

Volvo Car Corporation Gothenburg, Sweden

13



IMG-497557

Den Steckverbinder lösen.

14



IMG-497558

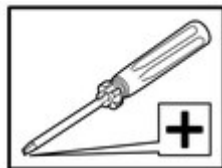
Vorsicht!

Besondere Vorsicht ist beim Ausbau bzw. Einbau dieses Bauteils geboten.

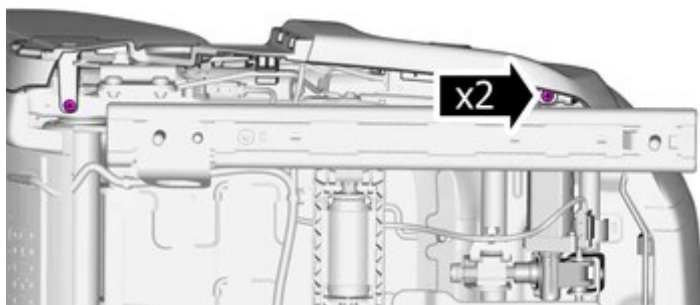
Installation instructions, accessories

Volvo Car Corporation Gothenburg, Sweden

15

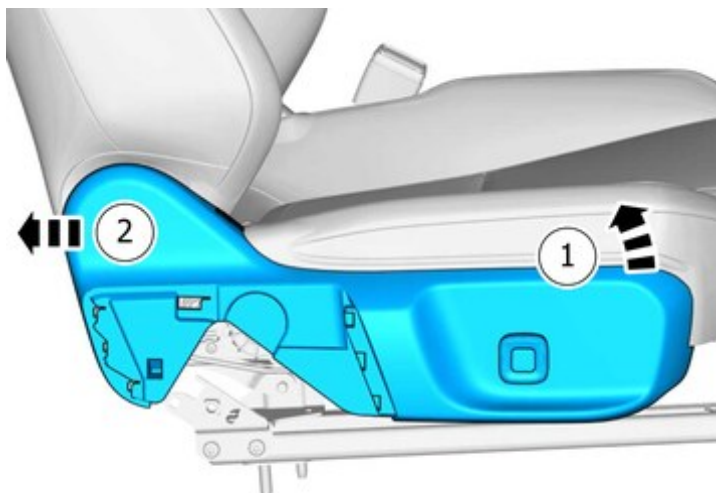


Die Schrauben entfernen.



IMG-497667

16



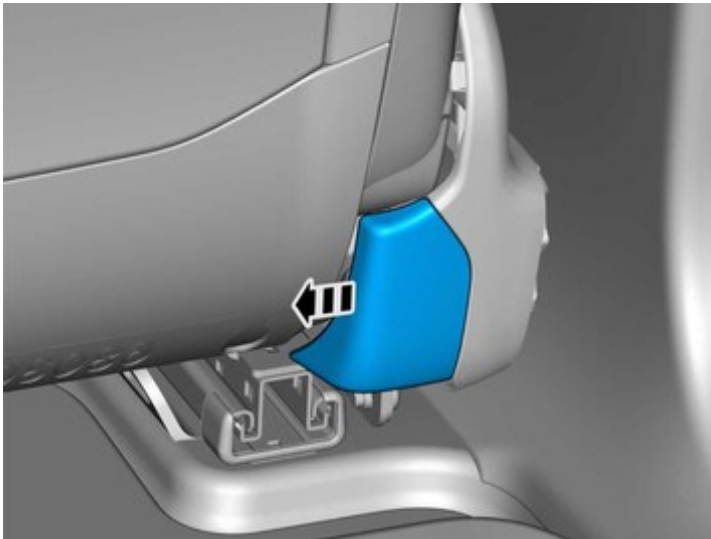
Das markierte Bauteil lösen, jedoch nicht entfernen.

IMG-497668

Installation instructions, accessories

Volvo Car Corporation Gothenburg, Sweden

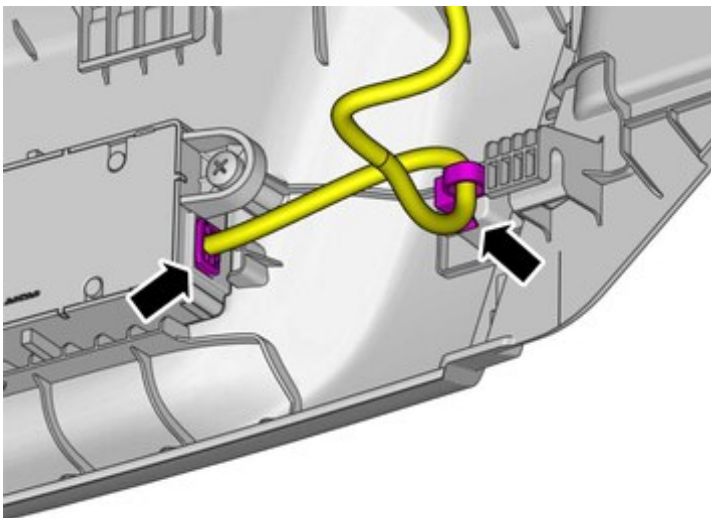
17



IMG-497669

Die Verkleidung abnehmen.

18



IMG-497670

Den Clip lösen.

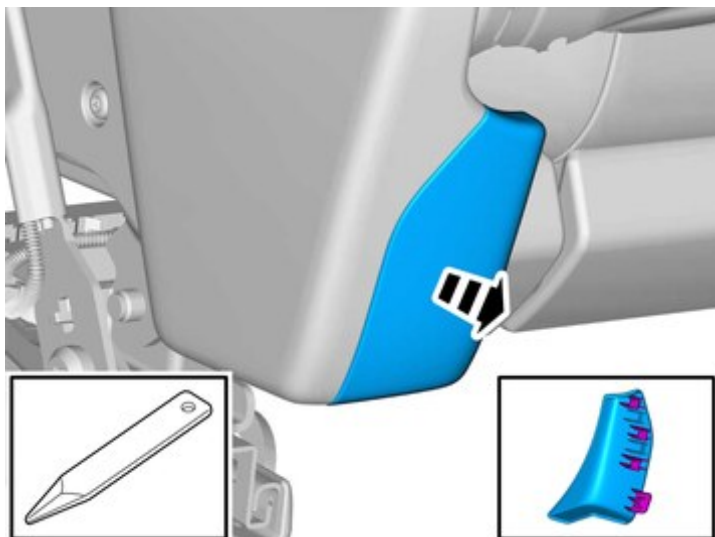
Den Steckverbinder lösen.

Die Verkleidung abnehmen.

Installation instructions, accessories

Volvo Car Corporation Gothenburg, Sweden

19

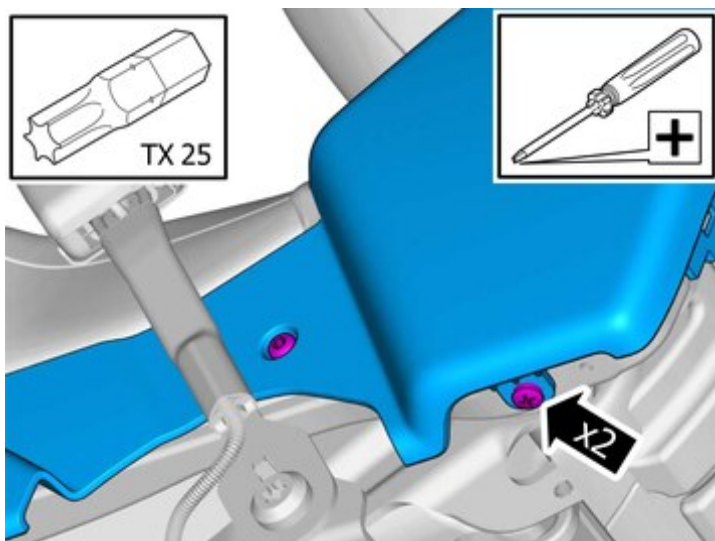


IMG-497678

Das gekennzeichnete Teil entfernen.

Verwenden:: Ausbauwerkzeug

20



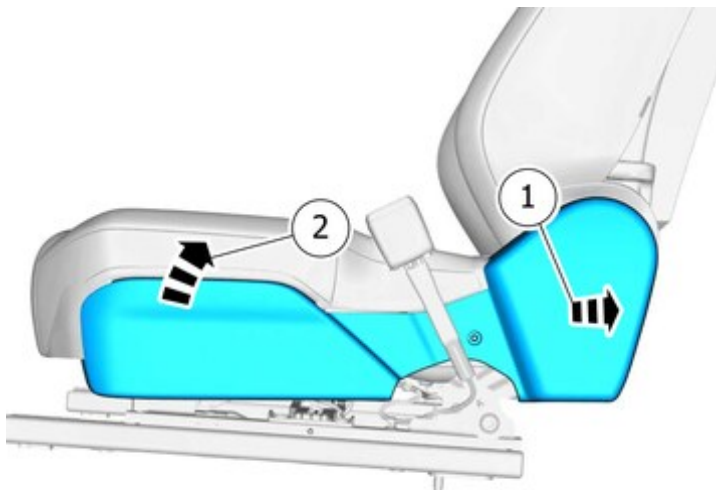
IMG-497679

Die Schrauben entfernen.

Installation instructions, accessories

Volvo Car Corporation Gothenburg, Sweden

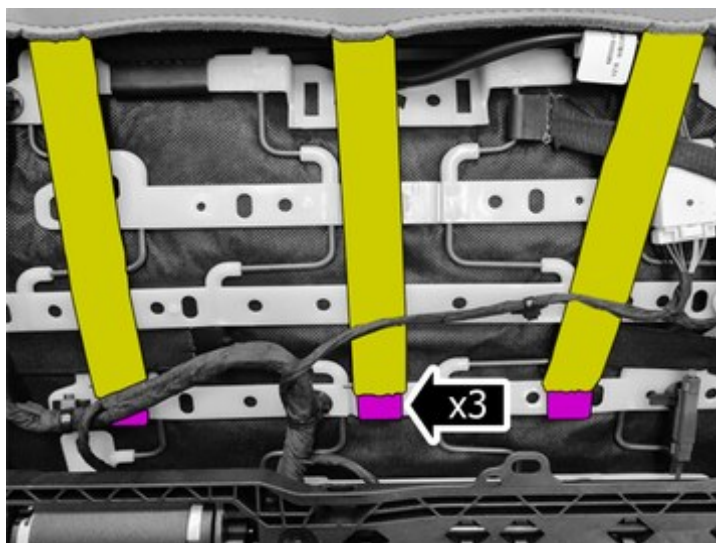
21



Das gekennzeichnete Teil entfernen.

IMG-497680

22



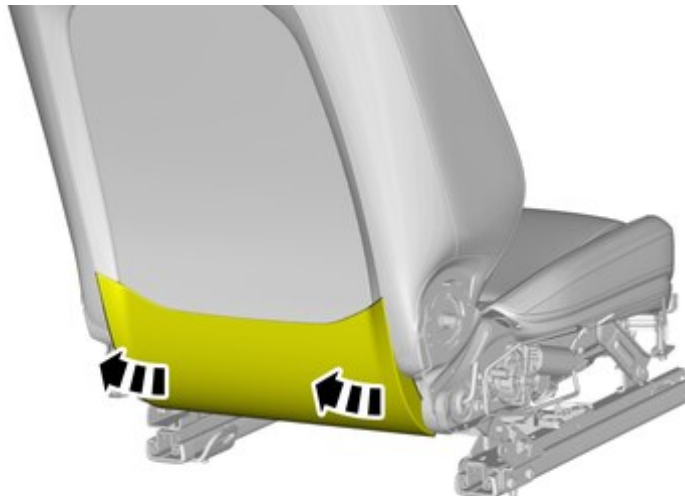
Die Haken lösen.

IMG-494973

Installation instructions, accessories

Volvo Car Corporation Gothenburg, Sweden

23

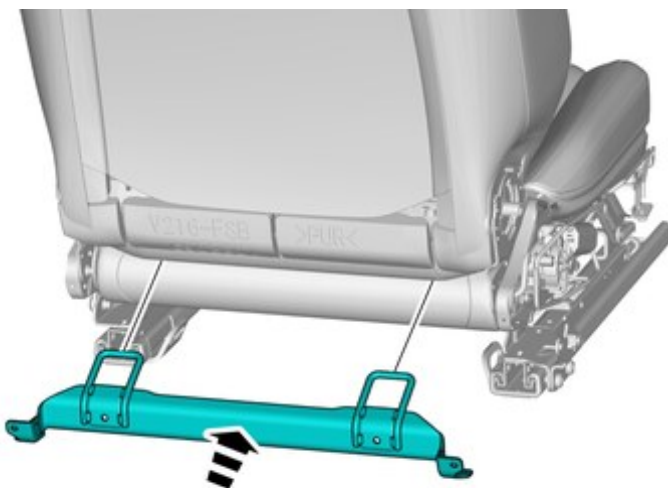


Markiertes Teil beiseite klappen.

IMG-497699

Montage von Zubehör

24



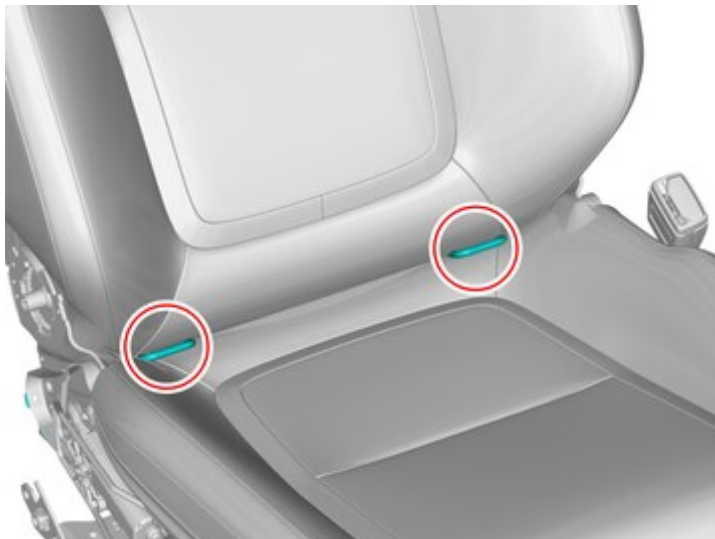
Bauteil aus dem Zubehörsatz anbringen.

IMG-497701

Installation instructions, accessories

Volvo Car Corporation Gothenburg, Sweden

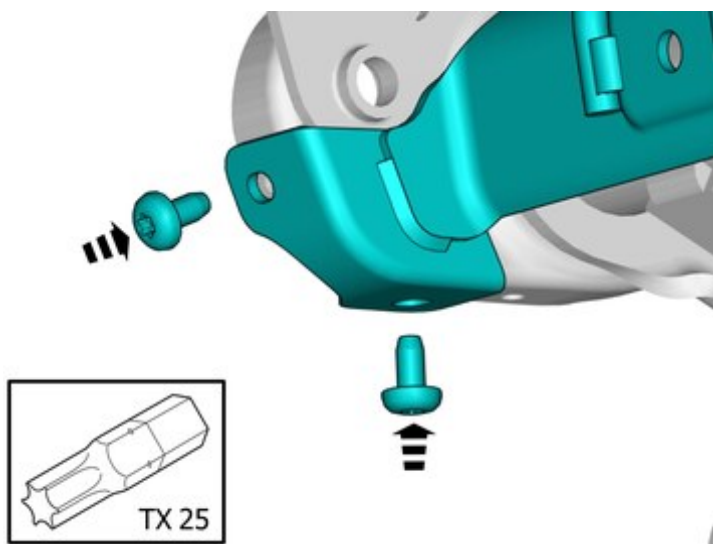
25



IMG-497702

Hinweis!
Orientierungshilfe

26



IMG-497707

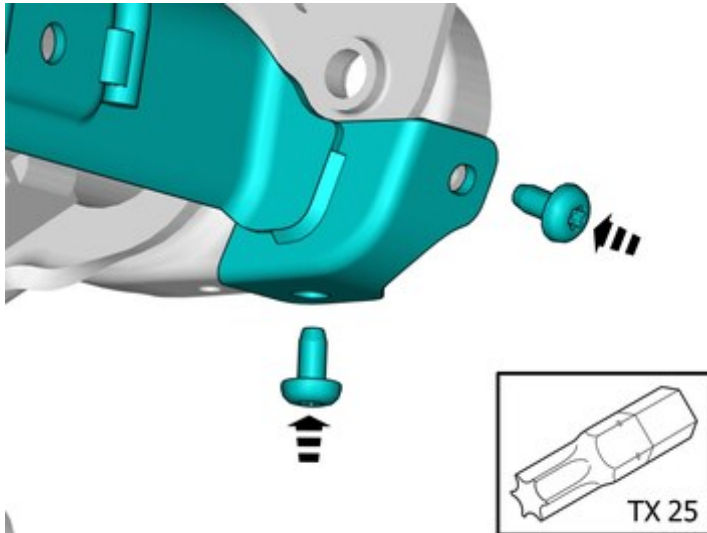
Hinweis!
Die Schrauben nicht vollständig anziehen.

Bauteile aus dem Zubehörsatz anbringen.

Installation instructions, accessories

Volvo Car Corporation Gothenburg, Sweden

27



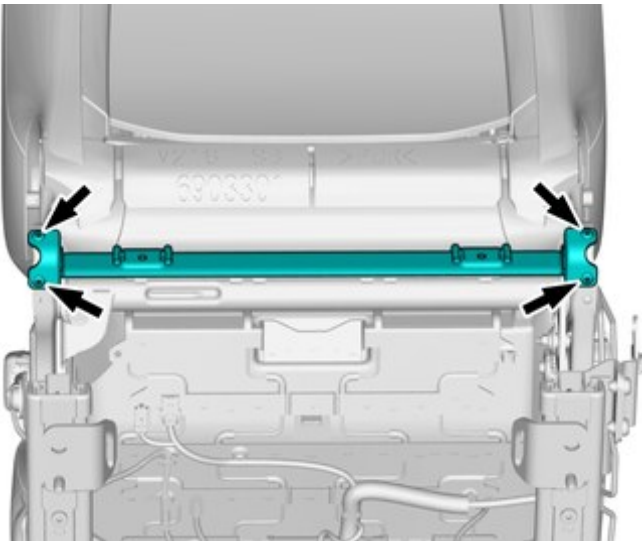
IMG-497708

Hinweis!

Die Schrauben nicht vollständig anziehen.

Bauteile aus dem Zubehörsatz anbringen.

28



IMG-497709

Die Schrauben anziehen.

Anbringen

29

Abgenommene Teile in umgekehrter Reihenfolge anbringen.