



VOLVO V50

# BETRIEBSANLEITUNG



WEB EDITION

## **SEHR GEEHRTER VOLVO-BESITZER!**

VIELEN DANK, DASS SIE SICH FÜR VOLVO ENTSCIEDEN HABEN!

Wir hoffen, dass Sie viele Jahre Fahrvergnügen mit Ihrem Volvo erleben. Das Fahrzeug zeichnet sich durch Sicherheit und Komfort für Sie und Ihre Insassen aus. Volvo ist eines der sichersten Fahrzeuge überhaupt. Ihr Volvo wurde darüber hinaus so entwickelt, dass er alle geltenden Anforderungen bezüglich Sicherheit und Umwelt erfüllt.

Um die Freude an Ihrem Fahrzeug noch zu erhöhen, empfehlen wir Ihnen, sich mit den Informationen und Anweisungen in dieser Betriebsanleitung bezüglich Ausstattung und Wartung vertraut zu machen.





## 00 Einführung

Wichtige Information.....	8
Volvo und die Umwelt.....	11

# 00



## 01 Sicherheit

Sicherheitsgurt.....	16
Airbag-System.....	19
Airbags (SRS).....	20
Aktivierung/Deaktivierung des Airbags (SRS)*.....	23
Seitenairbag (SIPS-Airbag).....	25
Kopf-/Schulterairbag (IC).....	27
WHIPS.....	28
Wann werden die Systeme aktiviert?.....	30
Aufprallstatus.....	31
Kindersicherheit.....	32

# 01



## 02 Instrumente und Regler

Übersicht Linkslenker.....	40
Übersicht Rechtslenker.....	42
Reglerfeld in der Fahrertür.....	44
Kombinationsinstrument.....	45
Kontroll- und Warnsymbole.....	47
Informationsdisplay.....	51
Steckdose.....	53
Schalterfeld Beleuchtung.....	54
Linker Lenkradhebel.....	57
Rechter Lenkradhebel.....	60
Geschwindigkeitsregelanlage*.....	63
Tastenfeld im Lenkrad*.....	65
Lenkradverstellung, Warnblinkanlage.....	66
Feststellbremse.....	67
Elektrische Fensterheber.....	68
Rückspiegel.....	71
Elektrisch verstellbares Schiebedach*.....	75
Persönliche Einstellungen.....	77
HomeLink® EU*.....	80

# 02



## 03 Klimaanlage

Allgemeines zur Klimaanlage.....	86
Manuelle Klimaanlage, AC.....	88
Elektronische Klimatisierung, ECC*.....	91
Luftverteilung.....	95
Kraftstoffbetriebene Motor- und Innenraumheizung*.....	96
Kraftstoffbetriebene Zusatzheizung* (Diesel).....	99



## 04 Innenausstattung

Vordersitze.....	102
Innenbeleuchtung.....	105
Ablagefächer im Innenraum.....	108
Fond.....	112
Laderaum.....	114



## 05 Schlösser und Alarmanlage

Fernbedienung mit Schlüsselblatt.....	120
Verriegelungspunkte.....	123
Keyless Drive*.....	124
Batterie in der Fernbedienung.....	127
Verriegelung und Entriegelung.....	128
Kindersicherung.....	131
Alarmanlage*.....	132



## 06 Starten und Fahren

Allgemeines.....	138
Kraftstoff einfüllen.....	140
Anlassen des Motors.....	142
Anlassen des Motors – Flexifuel.....	144
Keyless Drive*.....	146
Handschaltgetriebe.....	147
Automatikgetriebe.....	149
Allradantrieb.....	153
Bremsanlage.....	154
DSTC – Stabilitäts- und Traktionskontrolle*.....	156
Einparkhilfe*.....	158
BLIS* – Blind Spot Information System ..	161
Abschleppen und Transport.....	165
Starthilfe.....	167
Fahren mit Anhänger.....	168
Anhängerzugvorrichtung*.....	170
Abnehmbare Anhängerzugvorrichtung* ..	172
Beladung.....	176
Lichtmuster einstellen.....	178



## 07 Räder und Reifen

Allgemeines.....	182
Reifendruck.....	186
Warndreieck* und Reserverad.....	189
Radwechsel.....	191
Provisorische Reifenabdichtung*.....	193



## 08 Fahrzeugpflege

Reinigung.....	200
Lackausbesserungen.....	204
Rostschutz.....	205



## 09 Pflege und Service

Volvo-Service.....	208
Selbsthilfe.....	209
Motorhaube und Motorraum.....	210
Öle und Flüssigkeiten.....	211
Wischerblätter.....	216
Batterie.....	218
Glühlampen auswechseln.....	220
Sicherungen.....	227



## 10 Infotainment

Allgemeines.....	236
Audiofunktionen.....	238
Radiofunktionen.....	242
CD-Funktionen.....	247
Menüstruktur – Stereoanlage.....	250
Telefonfunktionen*.....	251
Menüstruktur – Telefon*.....	259
Bluetooth-Freisprechvorrichtung*.....	262



## 11 Technische Daten

Typenbezeichnung.....	270
Abmessungen und Gewichte.....	272
Technische Daten Motor.....	274
Motoröl.....	276
Flüssigkeiten und Schmiermittel.....	280
Kraftstoff.....	283
Katalysator.....	288
Elektrische Anlage.....	289
Typengenehmigung.....	291



## 12 Alphabetisches Verzeichnis

Alphabetisches Verzeichnis..... 292

12







## Wichtige Information

### Hinweise zum Lesen der Betriebsanleitung

#### Einleitung

Wenn Sie Ihr neues Fahrzeug besser kennen lernen wollen, sollten Sie vor Ihrer ersten Fahrt die Betriebsanleitung durchlesen. So können Sie sich mit neuen Funktionen vertraut machen, Sie erfahren, wie Sie das Fahrzeug in verschiedenen Situationen am besten fahren und wie Sie es optimal nutzen können. Bitte beachten Sie die Sicherheitsanweisungen in der Betriebsanleitung.

Die in der Betriebsanleitung beschriebene Ausstattung ist nicht an allen Fahrzeugen vorhanden. Neben der Standardausstattung werden auch optionale Ausrüstungen (im Werk eingebaute Ausstattung) und in einigen Fällen auch Zubehörausrüstungen (nachgerüstete Zusatzausstattung) beschrieben. Bei Unsicherheiten bezüglich der Standardausstattung oder der optionalen Ausstattung/Zubehörausstattung wenden Sie sich an Ihren Volvo-Händler.

Abhängig von den unterschiedlichen Anforderungen der einzelnen Märkte und von örtlichen und landesspezifischen Bestimmungen können Volvo-Fahrzeuge eine unterschiedliche Ausstattung aufweisen.

Angaben in dieser Betriebsanleitung zur Konstruktion des Fahrzeugs, technische Daten und

Abbildungen sind nicht bindend. Änderungen ohne vorherige Mitteilung vorbehalten.

© Volvo Car Corporation

#### Option

Alle Arten von Optionen/Zubehör sind mit einem Sternchen \* gekennzeichnet.

Die Auswahl an Optionen/Zubehör für die verschiedenen Fahrzeugmodelle variiert je nach Markt. Der größte Teil der Optionen sind ab Werk montiert und können nicht nachgerüstet werden. Zubehör wird nachgerüstet.

Wenden Sie sich für weitere Informationen an Ihren Volvo-Vertragshändler.

#### Besondere Texte



#### WARNUNG

Warntexte machen darauf aufmerksam, dass Verletzungsgefahr besteht.



#### WICHTIG

Wichtig-Texte machen darauf aufmerksam, dass die Gefahr von Materialschäden besteht.



#### ACHTUNG

Achtung-Texte geben Ratschläge oder Tipps, die die Verwendung von Funktionen erleichtern.

#### Fußnote

In der Betriebsanleitung sind Informationen in Fußnoten ganz unten auf der Seite zu finden. Bei den Informationen handelt es sich um Zusätze zum Text, auf die über die Nummer verwiesen wird. Wenn sich die Fußnote auf einen Text in einer Tabelle bezieht, werden als Verweis Buchstaben statt Zahlen verwendet.

#### Mitteilungstexte

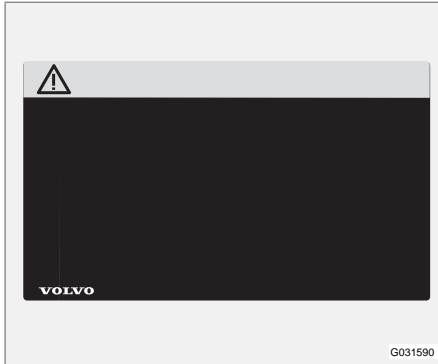
Das Fahrzeug ist mit Displays ausgestattet, in denen Textmitteilungen angezeigt werden. Diese Textmitteilungen sind in der Betriebsanleitung daran zu erkennen, dass der Text etwas größer ist und eine gräuliche Farbe hat. Beispiele dafür sind in Menü- und Mitteilungstexten im Informationsdisplay zu finden (z. B. **Audioeinstellungen**).

#### Aufkleber

Im Fahrzeug sind verschiedene Arten von Aufklebern angebracht, über die wichtige Information auf einfache und deutliche Weise vermittelt werden soll. Die im Fahrzeug angebrachten Aufkleber haben folgende Warnstufen/Informationsstufen in absteigender Reihenfolge.

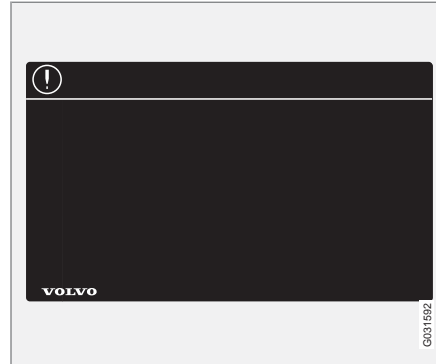
## Wichtige Information

## Warnung vor Verletzungen



Schwarze ISO-Symbole auf gelbem Warnfeld, weißer Text/Bild auf schwarzem Mitteilungsfeld. Gefährliche Situation, die, wenn sie nicht vermieden wird, zu ernsthaften Verletzungen oder zum Tod führen kann.

## Gefahr für Sachschäden



Weißer ISO-Symbole auf schwarzem Symbolfeld, weißer Text/Bild auf schwarzem Mitteilungsfeld. Wenn Farbe erforderlich, muss der Aufkleber blau sein. Gefährliche Situation, die, wenn sie nicht vermieden wird, zu kleineren oder leichteren Sachschäden führen kann.

## Information



Weißer ISO-Symbole und weißer Text/Bild auf schwarzem Mitteilungsfeld.

**Vorgangslisten**

Vorgänge, bei denen Maßnahmen in einer bestimmten Reihenfolge vorgenommen werden müssen, sind in der Betriebsanleitung durchnummeriert.



## Wichtige Information

- 1** Bei Bilderserien zu Schritt-für-Schritt-Anleitungen hat jeder Schritt dieselbe Nummer wie das entsprechende Bild.
- A** Bilderserien, bei denen die Reihenfolge der Anweisungen nicht relevant ist, sind mit Buchstaben nummeriert.
- ▶** Mit nummerierten und nicht nummerierten Pfeilen werden Bewegungen veranschaulicht.

Bei Schritt-für-Schritt-Anleitungen ohne Bilderserien sind die verschiedenen Schritte mit Zahlen nummeriert.

### Positionlisten

- 1** Rot umkreiste Zahlen in Übersichtsbildern weisen auf verschiedene Teile hin. Die Zahl ist im Anschluss an die Abbildung in der Positionliste, die das Objekt beschreibt, wiederzufinden.

### Punktlisten

Für Aufzählungen in der Betriebsanleitung werden Punktlisten verwendet.

Beispiel:

- Kühlmittel
- Motoröl

### Wird fortgesetzt

▶▶ Dieses Symbol befindet sich ganz unten rechts, wenn ein Abschnitt auf der nächsten Seite fortgesetzt wird.

## Aufzeichnung von Daten

In Ihrem Volvo befinden sich ein oder mehrere Computer, die detaillierte Daten aufzeichnen können. Diese Daten werden zu Forschungszwecken für die Verbesserung der Sicherheit und zur Diagnose von Störungen in bestimmten Systemen des Fahrzeugs verwendet und können Angaben zur Benutzung des Sicherheitsgurts durch Fahrer und Beifahrer, Informationen zur Funktion verschiedener Systeme und Geräte im Fahrzeug sowie Informationen bezüglich des Zustands des Motors, der Drosselklappen, der Lenkung, der Bremsanlage und anderer Systeme enthalten. Diese Daten können Informationen bezüglich der Fahrweise des Fahrers umfassen. Hierbei sind ggf. Angaben zu Fahrzeuggeschwindigkeit, Benutzung des Brems- oder Gaspedals oder Lenkradeinschlag enthalten – ohne jedoch auf diese Angaben beschränkt zu sein. Die zuletzt genannten Daten können für einen begrenzten Zeitraum während der Fahrt, bei einem Aufprall oder bei einem Beinaheunfall gespeichert werden. Die Volvo Car Corporation gibt diese gespeicherte Information im Allgemeinen nicht ohne Genehmigung weiter, sie kann jedoch gesetzlich zur Auslieferung der Information gezwungen sein. Im Übrigen kann die Information von der Volvo Car Corporation und von autorisierten Werkstätten ausgelesen und verwendet werden.

## Zubehör und Zusatzausstattung

Ein fehlerhaftes Anschließen bzw. der fehlerhafte Einbau von Zubehör kann die Elektronikanlage des Fahrzeugs negativ beeinflussen. Bestimmtes Zubehör funktioniert nur dann, wenn das Computersystem des Fahrzeugs über die zugehörige Software verfügt. Daher vor der Installation von Zubehör, das an die elektrische Anlage angeschlossen wird oder diese beeinflusst, an eine Volvo-Vertragswerkstatt wenden.

## Informationen im Internet

Auf [www.volvocars.com](http://www.volvocars.com) sind weitere Informationen bezüglich Ihres Fahrzeugs zu finden.

## Umweltphilosophie der Volvo Car Corporation



Der Umweltschutz ist einer der Grundwerte von Volvo Car Corporation und wirkt sich auf alle Bereiche aus. Wir glauben auch, dass unsere Kunden unser Umweltbewusstsein teilen.

Ihr Volvo erfüllt strenge internationale Umweltschutzstandards und wird unter effizientem Einsatz der Ressourcen mit niedrigen Emissionen hergestellt. Die Volvo Car Corporation besitzt ein globales ISO-Zertifikat, das sämtliche Fabriken und mehrere andere Volvo-Einheiten umfasst, die den Umweltschutzstandard (ISO 14001) erfüllen. Wir stellen zudem die Anforderung an unsere Zusammenarbeitspart-

ner, systematisch mit Umweltfragen zu arbeiten.

Sämtliche Volvo-Modelle werden mit der Umweltproduktinformation EPI (Environmental Product Information) geliefert. Aus dieser gehen die Auswirkungen des gesamten Lebenszyklus des Fahrzeugs auf die Umwelt hervor.

Lesen Sie mehr unter: [www.volvocars.com/EPI](http://www.volvocars.com/EPI).

### Kraftstoffverbrauch

Die Fahrzeuge von Volvo haben einen wettbewerbsfähigen Kraftstoffverbrauch in ihren

jeweiligen Klassen. Je geringer der Kraftstoffverbrauch, desto geringer der Ausstoß des Treibhausgases Kohlendioxid.

Als Fahrer haben Sie die Möglichkeit, den Kraftstoffverbrauch zu beeinflussen. Mehr dazu lesen Sie unter der Überschrift **Schützen Sie die Umwelt**.

### Effektive Reinigung der Abgase

Ihr Volvo ist nach dem Prinzip „Innen und außen sauber“ hergestellt, d. h. Sie profitieren in zweifacher Hinsicht von einer sauberen Fahrzeuginnenraumumgebung sowie von einer äußerst effektiven Abgasreinigung. In vie-



## Volvo und die Umwelt

len Fällen liegen die Motoremissionen weit unter den geltenden Normen.

### Saubere Luft im Fahrzeuginnenraum

Ein Innenraumfilter verhindert, dass Staub und Pollen über den Lufteinlass in den Innenraum gelangen.

Ein hochentwickeltes Luftqualitätssystem, IAQS\* (Interior Air Quality System), stellt sicher, dass die in den Innenraum gelangende Luft in verkehrsreicher Umgebung sauberer ist als die Außenluft.

Das System besteht aus einem elektronischen Sensor und einem Kohlefilter. Die einströmende Luft wird kontinuierlich überwacht. Sobald der Gehalt bestimmter gesundheits-schädlicher Gase wie z. B. Kohlenmonoxid zu hoch wird, wird der Lufteinlass geschlossen. Eine solche Situation kann z. B. in dichtem Stadtverkehr, in Staus oder Tunneln entstehen.

Der Kohlefilter verhindert das Einströmen von Stickstoffoxiden, bodennahem Ozon und Kohlenwasserstoffen.

### Textilstandard

Die Innenausstattung eines Volvos ist an die Bedürfnisse von Kontaktallergikern und Asthmatikern angepasst. Die Verwendung von umweltangepasstem Material war besonders

wichtig. Dadurch werden die Anforderungen gemäß dem ökologischen Standard Öko-Tex 100<sup>1</sup> erfüllt – ein großer Fortschritt für eine noch bessere Innenraumumgebung.

Die Öko-Tex-Zertifizierung umfasst beispielsweise die Sicherheitsgurte, Matten und Stoffe. Das Leder der Bezüge ist mit Pflanzenstoffen chromfrei gegerbt und erfüllt die Zertifizierungsanforderungen.

### Volvo-Vertragswerkstätten und die Umwelt

Durch die regelmäßige Wartung schaffen Sie die Voraussetzungen für eine lange Lebensdauer und einen niedrigen Kraftstoffverbrauch Ihres Fahrzeugs. Auf diese Weise tragen Sie zu einer saubereren Umwelt bei. Wenn Sie Service und Wartung Ihres Fahrzeugs Volvo-Werkstätten überlassen, wird es zu einem Teil unseres Systems. Wir stellen Anforderungen an die umweltgerechte Gestaltung unserer Werkstätten, damit Schadstoffe und andere Verunreinigungen verhindert werden. Unser Werkstattpersonal verfügt über das Wissen und die Möglichkeiten, um den bestmöglichen Umweltschutz zu gewährleisten.

### Schützen Sie die Umwelt

Sie können einfach beim Umweltschutz mit-helfen, indem Sie z. B. wirtschaftlich fahren und

das Fahrzeug gemäß den Angaben in der Betriebsanleitung regelmäßig warten lassen.

Einige Tipps zum Umweltschutz (weitere Tipps zum Umweltschutz und einer wirtschaftlichen Fahrweise siehe Seite 138):

- Senken Sie den Kraftstoffverbrauch, indem Sie ECO-Reifendruck wählen, siehe Seite 186.
- Dachlast und Dachbox führen zu einem größeren Luftwiderstand und erhöhen den Kraftstoffverbrauch. Entfernen Sie sie direkt nach der Verwendung.
- Entfernen Sie unnötige Gegenstände aus dem Fahrzeug. Je größer die Belastung um so höher der Kraftstoffverbrauch.
- Wenn das Fahrzeug mit einer Motorblockheizung ausgestattet ist, verwenden Sie diese immer vor einem Kaltstart. Dadurch werden sowohl der Verbrauch als auch die Emissionen verringert.
- Fahren Sie vorausschauend und vermeiden Sie starkes Bremsen.
- Fahren Sie in den höheren Gängen. Niedrige Motordrehzahlen führen zu einem niedrigeren Kraftstoffverbrauch.
- Nutzen Sie die Motorbremse beim Bremsen.

<sup>1</sup> Mehr Informationen auf [www.oekotex.com](http://www.oekotex.com).



## Volvo und die Umwelt

- Lassen Sie den Motor nicht im Leerlauf laufen. Halten Sie sich an lokale Vorschriften. Stellen Sie bei längeren Wartezeiten den Motor ab.
- Entsorgen Sie umweltschädlichen Abfall wie z. B. Batterien und Öl umweltgerecht. Wenden Sie sich an eine Volvo-Vertragswerkstatt, wenn Zweifel über die Abfallentsorgung bestehen.
- Lassen Sie Ihr Fahrzeug regelmäßig warten.
- Hohe Geschwindigkeiten erhöhen den Verbrauch erheblich, da der Luftwiderstand steigt. Bei einer Verdoppelung der Geschwindigkeit erhöht sich der Luftwiderstand um das Vierfache.

Wenn Sie diesen Empfehlungen folgen, kann der Kraftstoffverbrauch verringert werden, ohne dass sich die Reisezeit erhöht oder das Reisevergnügen eingeschränkt wird. Sie schonen das Fahrzeug, sparen Geld und schützen die Ressourcen unseres Planeten.

Sicherheitsgurt.....	16
Airbag-System.....	19
Airbags (SRS).....	20
Aktivierung/Deaktivierung des Airbags (SRS)*.....	23
Seitenairbag (SIPS-Airbag).....	25
Kopf-/Schulterairbag (IC).....	27
WHIPS.....	28
Wann werden die Systeme aktiviert?.....	30
Aufprallstatus.....	31
Kindersicherheit.....	32

SICHERHEIT



01

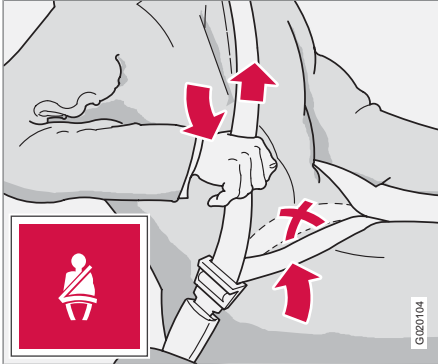






## Sicherheitsgurt

### Allgemeine Informationen



Straffung des Beckengurts. Der Gurt muss tief sitzen

Bremsen kann schwerwiegende Folgen haben, wenn der Sicherheitsgurt nicht angelegt ist. Daher sicherstellen, dass alle Fahrzeuginsassen ihren Sicherheitsgurt angelegt haben. Damit der Sicherheitsgurt den höchstmöglichen Schutz bietet, ist es wichtig, dass er gut am Körper anliegt. Die Neigung der Rückenlehne nicht zu weit nach hinten verstellen. Der Sicherheitsgurt ist so konstruiert, dass er bei normaler Sitzstellung am besten schützt.

### Anlegen des Sicherheitsgurt

- Den Sicherheitsgurt langsam herausziehen und verriegeln. Dazu die Sperrzunge in das

Schloss einführen. Ein kräftiges Klicken zeigt an, dass der Sicherheitsgurt eingekastet ist.

### Sicherheitsgurt lösen

- Auf die rote Taste im Gurtschloss drücken - die Gurtrolle rollt den Sicherheitsgurt automatisch auf. Wird der Sicherheitsgurt nicht vollständig eingezogen, ihn von Hand einführen, so dass er straff aufgerollt ist.

In folgenden Fällen wird der Sicherheitsgurt gesperrt und kann nicht weiter herausgezogen werden:

- Wenn Sie ihn zu schnell herausziehen,
- beim Bremsen und Beschleunigen,
- bei starker Neigung des Fahrzeugs.

### Beachten Sie Folgendes:

- Keine Klammern oder Ähnliches verwenden, die ein korrektes Anliegen des Sicherheitsgurt verhindern.
- Der Sicherheitsgurt darf nicht verwickelt oder verdreht sein.
- Der Beckengurt muss niedrig anliegen (d. h. er darf nicht über dem Bauch liegen).
- Spannen Sie den Hüftgurt über der Hüfte, indem Sie, wie in der Abbildung gezeigt, am Diagonalgurt ziehen.

**! WARNUNG**

Der Sicherheitsgurt und der Airbag arbeiten zusammen. Wenn der Sicherheitsgurt nicht verwendet wird oder falsch angelegt ist, kann die Funktion des Airbags bei einem Aufprall beeinflusst werden.

**! WARNUNG**

Jeder Sicherheitsgurt ist nur für eine Person vorgesehen.

**! WARNUNG**

Nehmen Sie Änderungen oder Reparaturen an den Sicherheitsgurten nicht selbst vor. An eine Volvo-Vertragswerkstatt wenden. Wenn ein Sicherheitsgurt starker Belastung ausgesetzt wurde, wie z. B. bei einem Unfall, muss der gesamte Sicherheitsgurt ausgetauscht werden. Selbst wenn der Sicherheitsgurt unbeschädigt scheint, kann er einen Teil seiner Schutzeigenschaften verloren haben. Lassen Sie den Sicherheitsgurt ebenfalls austauschen, wenn er verschlissen oder beschädigt ist. Der neue Sicherheitsgurt muss zugelassen sein und zur Montage an der gleichen Position wie der ausgetauschte Sicherheitsgurt vorgesehen sein.

## Sicherheitsgurt

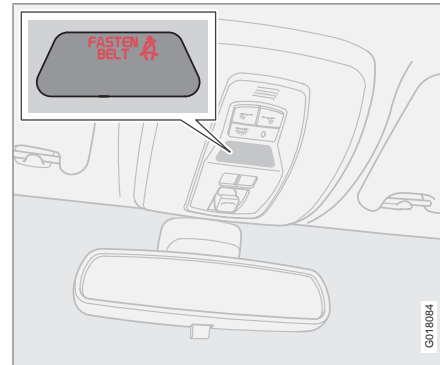
### Sicherheitsgurt und Schwangerschaft



Der Sicherheitsgurt muss während der Schwangerschaft immer angelegt werden. Dabei ist es von äußerster Wichtigkeit, dass er korrekt angelegt wird. Der Sicherheitsgurt muss dicht an der Schulter anliegen, der Diagonaleil des Sicherheitsgurtes muss zwischen den Brüsten zur Seite des Bauches geführt werden. Der Hüftteil des Sicherheitsgurtes muss platt an der Seite des Oberschenkels anliegen und sich so weit wie möglich unter dem Bauch befinden – er darf nicht nach oben gleiten. Der Sicherheitsgurt muss sich so nahe am Körper wie möglich befinden und darf nicht lose sitzen. Es ist ebenfalls sicherzustellen, dass er sich nicht verdreht hat.

Mit fortschreitender Schwangerschaft müssen schwangere Fahrerinnen den Sitz und das Lenkrad so verstellen, dass sie stets vollständige Kontrolle über das Fahrzeug haben (d. h. Lenkrad und Pedale müssen leicht erreicht werden können). Dabei ist der größtmögliche Abstand zwischen Bauch und Lenkrad anzustreben.

### Sicherheitsgurtkontrolle



Insassen, die ihren Sicherheitsgurt nicht angelegt haben, werden durch ein akustisches und ein optisches Signal darauf aufmerksam gemacht, den Sicherheitsgurt anzulegen. Das akustische Signal ist geschwindigkeitsabhängig und in bestimmten Fällen zeitabhängig.

Das optische Signal befindet sich in der Dachkonsole und im Kombinationsinstrument.

Kindersitze sind nicht bei der Sicherheitsgurtkontrolle eingeschlossen.

### Fond

Die Sicherheitsgurtkontrolle im Fond hat zwei Teilfunktionen:

- Information darüber, welche Sicherheitsgurte im Fond verwendet werden. Bei Verwendung der Sicherheitsgurte oder beim Öffnen der Fondtüren erscheint eine Mitteilung im Informationsdisplay. Die Mitteilung wird automatisch nach ca. 30 Sekunden gelöscht, kann aber auch manuell durch einen Druck auf die **READ**-Taste bestätigt werden.
- Warnung, dass ein Sicherheitsgurt im Fond während der Fahrt abgelegt wurde. Die Warnung erfolgt über eine Mitteilung im Informationsdisplay in Kombination mit einem akustischen und einem optischen Signal. Die Warnung verschwindet, sobald der Sicherheitsgurt wieder angelegt wird, kann aber auch manuell durch einen Druck auf die **READ**-Taste bestätigt werden.

Die Mitteilung im Informationsdisplay, die anzeigt, welche Sicherheitsgurte verwendet werden, ist immer verfügbar. Um gespeicherte Mitteilungen anzusehen, auf die **READ**-Taste drücken.



## Sicherheitsgurt

### Bestimmte Märkte

Wenn der Fahrer seinen Sicherheitsgurt nicht angelegt hat, wird er durch ein akustisches und ein optisches Signal darauf aufmerksam gemacht, den Sicherheitsgurt anzulegen. Bei niedriger Geschwindigkeit ertönt das akustische Signal während der ersten sechs Sekunden.

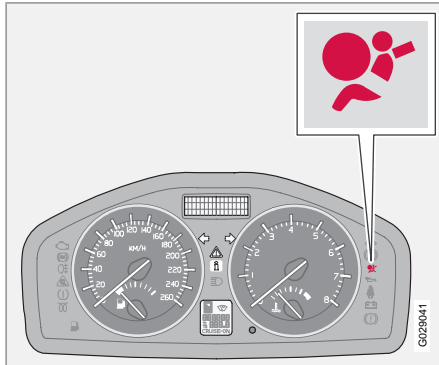
### Gurtstraffer

Alle Sicherheitsgurte sind mit Gurtstraffer ausgestattet. Ein Mechanismus im Gurtstraffer strafft den Sicherheitsgurt bei einem ausreichend starken Aufprall. Auf diese Weise fängt der Sicherheitsgurt den Insassen effektiver auf.



## Airbag-System

### Warnsymbol im Kombinationsinstrument



Das Airbag-System<sup>1</sup> wird kontinuierlich von einem Steuergerät überwacht. Das Warnsymbol im Kombinationsinstrument leuchtet auf, wenn der Zündschlüssel in Stellung **I**, **II** oder **III** gedreht wird. Das Symbol erlischt nach ca. 6 Sekunden, wenn das Airbag-System<sup>1</sup> fehlerfrei ist.



Zusammen mit dem Warnsymbol erscheint ggf. ebenfalls eine Mitteilung im Display. Wenn das Warnsymbol versagt, leuchtet das Warndreieck auf und die Mitteilung **SRS AIRBAG WART.**



**ERFORDERL.** oder **SRS AIRBAG WARTUNG DRINGEND**

erscheint im Display. Umgehend an eine Volvo-Vertragswerkstatt wenden.

#### **WARNUNG**

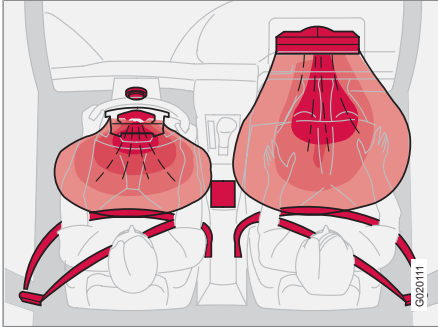
Falls das Warnsymbol des Airbag-Systems nicht erlischt oder während der Fahrt aufleuchtet, deutet dies darauf hin, dass das Airbag-System nicht einwandfrei funktioniert. Das Symbol zeigt einen Fehler im Gurtsystem, im SIPS-, SRS- oder IC-System an. Wenden Sie sich so schnell wie möglich an eine Volvo-Vertragswerkstatt.

<sup>1</sup> Umfasst SRS und Gurtstraffer, SIPS sowie IC.



## Airbags (SRS)

### Airbagsystem

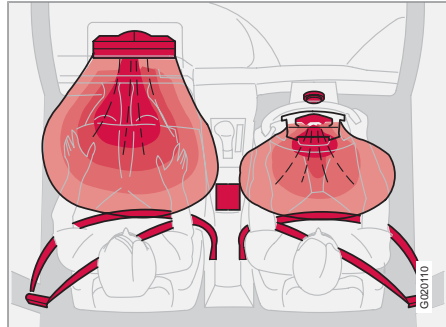


SRS-System, Linkslenker

Das System besteht aus Airbags und Sensoren. Bei einem ausreichend starken Aufprall reagieren Sensoren - der Airbag wird/die Airbags werden aufgeblasen und erwärmen sich. Um den Aufprall gegen den Airbag zu dämpfen, entleert sich dieser, wenn er zusammengedrückt wird. Dies führt zu einer stärkeren Rauchentwicklung im Innenraum, was jedoch vollkommen normal ist. Der gesamte Vorgang, d. h. Aufblasen und Entleeren des Airbags, spielt sich in einem Zeitraum von einigen Zehntelsekunden ab.

**⚠️ WARNUNG**

Reparaturarbeiten dürfen daher ausschließlich von Volvo-Vertragswerkstätten durchgeführt werden. Jeglicher Eingriff in das Airbag-System kann zu fehlerhafter Funktion und schwerwiegenden Verletzungen führen.



SRS-System, Rechtslenker

**i ACHTUNG**

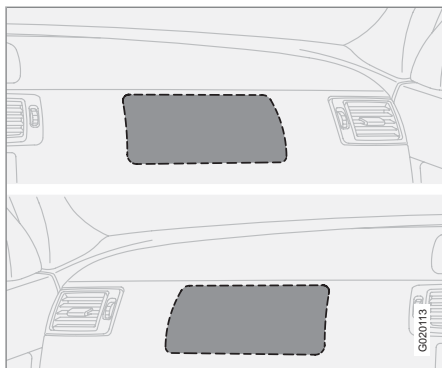
Die Sensoren reagieren je nach Verlauf des Aufpralls sowie abhängig davon, ob der Sicherheitsgurt auf der Fahrerseite bzw. der Beifahrerseite verwendet wird oder nicht, unterschiedlich.

Daher können bei einem Unfall Situationen vorliegen, in denen nur einer (oder keiner) der Airbags ausgelöst wird. Bei einem Aufprall erfasst das Airbagsystem die Stärke der Kollision, der das Fahrzeug ausgesetzt ist, und nimmt Anpassungen vor, so dass ein oder mehrere Airbags ausgelöst werden.

Auch die Kapazität der Airbags wird an die Stärke der Kollision, der das Fahrzeug ausgesetzt ist, angepasst.



## Airbags (SRS)

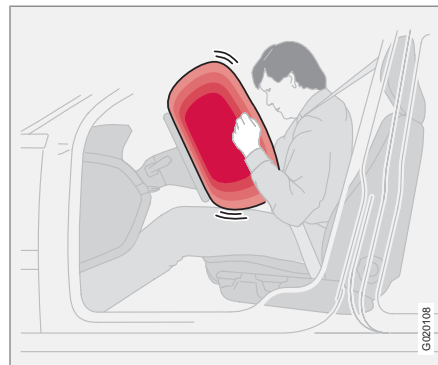


Position des Beifahrerairbags, Linkslenker bzw. Rechtslenker

**! WARNUNG**

Keine Gegenstände vor oder über dem Armaturenbrett, in dem sich der Beifahrerairbag befindet, ablegen.

**Fahrerairbag (SRS)**

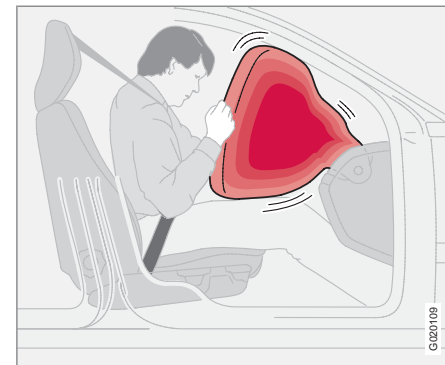


Zusätzlich zum Sicherheitsgurt auf der Fahrerseite ist das Fahrzeug mit einem Airbag, SRS (Supplemental Restraint System), ausgestattet. Der Airbag befindet sich zusammengefoldet in der Lenkradmitte. Das Lenkrad trägt die Kennzeichnung **SRS AIRBAG**.

**! WARNUNG**

Der Sicherheitsgurt und der Airbag arbeiten zusammen. Wenn der Sicherheitsgurt nicht verwendet wird oder falsch angelegt ist, kann die Funktion des Airbags bei einem Aufprall beeinflusst werden.

**Beifahrerairbag (SRS)**



Zusätzlich zum Sicherheitsgurt auf der Beifahrerseite ist das Fahrzeug mit einem Airbag<sup>1</sup> ausgerüstet. Der Airbag ist zusammengefoldet in einem Bereich über dem Handschuhfach montiert. Die Verkleidung trägt die Kennzeichnung **SRS AIRBAG**.

<sup>1</sup> Nicht alle Fahrzeuge sind mit Beifahrerairbag (SRS) ausgestattet. Der Beifahrerairbag kann beim Kauf optional ausgeschlossen werden.



## Airbags (SRS)

### **WARNUNG**

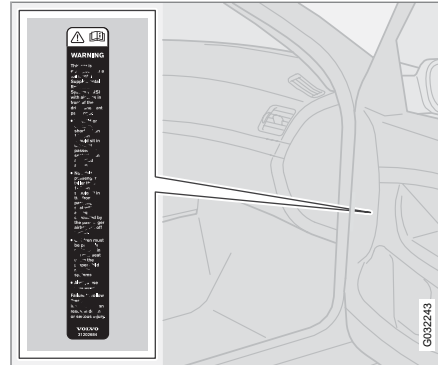
Zur Minimierung der Verletzungsgefahr beim Auslösen des Airbags sollte der Beifahrer so aufrecht wie möglich mit den Füßen am Boden und mit dem Rücken an die Rückenlehne gelehnt sitzen. Der Sicherheitsgurt muss angelegt sein.

### **WARNUNG**

Lassen Sie Kinder niemals in einem Kindersitz oder auf einem Sitzkissen auf dem Vordersitz sitzen, wenn der Airbag (SRS) aktiviert ist.<sup>2</sup>

Kinder niemals vor dem Beifahrersitz stehen oder sitzen lassen. Personen mit einer Körpergröße unter 140 cm dürfen niemals auf dem Beifahrersitz sitzen, wenn der Airbag (SRS) aktiviert ist.

Durch die Nichtbeachtung der obigen Anforderungen kann das Leben des Kindes gefährdet werden.



*Position des Aufklebers für Airbag auf der Beifahrerseite*

<sup>2</sup> Für Informationen zum aktivierten/deaktivierten Airbag (SRS) siehe Seite 23.



## Aktivierung/Deaktivierung des Airbags (SRS)\*

### Schlüsselabschaltung - PACOS

#### Allgemeine Informationen

Der Beifahrerairbag (SRS) kann deaktiviert werden, wenn das Fahrzeug mit einem PACOS-Schalter ausgestattet ist. Für Informationen zur Aktivierung/Deaktivierung des Airbags siehe Abschnitt „Aktivierung/Deaktivierung“.

#### Schlüsselabschaltung/Schalter

Der Schalter für den Beifahrerairbag (PACOS) befindet sich an der Schmalseite des Armaturenbretts auf der Beifahrerseite und kann durch Öffnen der Beifahrertür erreicht werden (siehe Abschnitt „Schalter – PACOS“). Überprüfen Sie, ob sich der Schalter in der gewünschten Stellung befindet. Volvo empfiehlt, zum Ändern der Stellung das Schlüsselblatt zu verwenden.

Für Informationen zum Schlüsselblatt siehe Seite 121.


#### **! WARNUNG**

Die Nichtbeachtung der obigen Aufforderungen kann zu Lebensgefahr führen.

#### **! WARNUNG**

Wenn das Fahrzeug mit Beifahrerairbag (SRS), aber nicht mit PACOS-Schalter ausgestattet ist, ist der Airbag immer aktiviert.

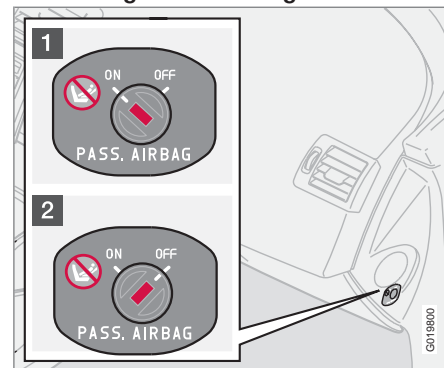
#### **! WARNUNG**

Lassen Sie Kinder niemals in einem Kindersitz oder auf einem Sitzkissen auf dem Beifahrersitz sitzen, wenn der Airbag aktiviert und das Symbol  in der Dachkonsole eingeschaltet ist. Die Nichtbeachtung dieses Hinweises kann das Leben des Kindes gefährden.

#### **! WARNUNG**

Niemanden auf dem Beifahrersitz sitzen lassen, wenn die Textmitteilung in der Dachkonsole anzeigt, dass der Airbag (SRS) deaktiviert ist, während gleichzeitig das Warnsymbol für das Airbag-System im Kombinationsinstrument angezeigt wird. Das deutet auf einen erheblichen Fehler hin. Umgehend eine Volvo-Vertragswerkstatt aufsuchen.

### Aktivierung/Deaktivierung



Position des Schalters.

- 1** Der Airbag ist aktiviert. Wenn der Schalter in dieser Stellung steht, können Personen mit einer Körpergröße über 140 cm auf dem Beifahrersitz sitzen, niemals Kinder in einem Kindersitz oder auf einem Sitzkissen.
- 2** Der Airbag ist deaktiviert. Wenn der Schalter in dieser Stellung steht, kann ein Kind in einem Kindersitz oder auf einem Sitzkissen auf dem Beifahrersitz sitzen, niemals Personen mit einer Körpergröße über 140 cm.





## Aktivierung/Deaktivierung des Airbags (SRS)\*

### **! WARNUNG**

#### **Aktivierter Airbag (Beifahrerseite):**

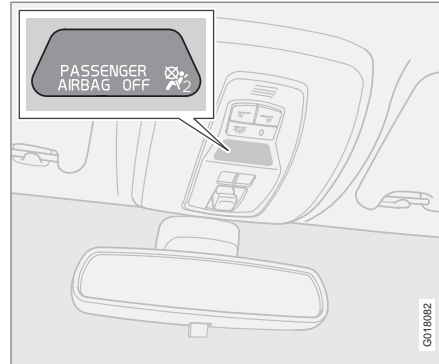
Kinder niemals im Kindersitz oder auf einem Sitzkissen auf dem Beifahrersitz sitzen lassen, wenn der Airbag aktiviert ist. Dies gilt für alle Personen mit einer Körpergröße unter 140 cm.

#### **Deaktivierter Airbag (Beifahrerseite):**

Personen mit einer Körpergröße über 140 cm dürfen niemals auf dem Beifahrersitz sitzen, wenn der Airbag deaktiviert ist.

Die Nichtbeachtung der obigen Aufforderungen kann zu Lebensgefahr führen.

### Mitteilungen



Anzeige, die darüber informiert, dass der Beifahrerairbag (SRS) deaktiviert ist

Eine Textmitteilung und ein Symbol in der Dachkonsole zeigen an, dass der Beifahrerairbag (SRS) deaktiviert ist (siehe vorherige Abbildung).



Anzeige, die darüber informiert, dass der Beifahrerairbag (SRS) aktiviert ist

Ein Warnsymbol in der Dachkonsole zeigt an, dass der Beifahrerairbag (SRS) aktiviert ist (siehe vorherige Abbildung).

### **i ACHTUNG**

Wenn die Fernbedienung in Zündstellung II oder III gedreht wird, wird ca. 6 Sekunden lang das Airbag-Warnsymbol im Kombinationsinstrument angezeigt, siehe Seite 19.

Anschließend leuchtet die Anzeige in der Dachkonsole auf, die den korrekten Status des Beifahrerairbags anzeigt. Für weitere Informationen über die verschiedenen Zündstellungen siehe Seite 142.



## Seitenairbag (SIPS-Airbag)

### Seitenairbag – SIPS-Airbag



Position der Seitenairbags.

Bei einem Seitenaufprall wird ein Großteil der Aufprallstärke von SIPS (Side Impact Protection System) auf Träger, Säulen, Boden, Dach und andere Teile der Fahrzeugkarosserie übertragen. Die Fahrer- und Beifahrerseitenairbags schützen den Brustkorb und sind ein wichtiger Bestandteil von SIPS. Der Seitenairbag ist in den Rückenlehnenrahmen des Vordersitzes eingebaut.

#### WARNUNG

Reparaturarbeiten dürfen daher ausschließlich von Volvo-Vertragswerkstätten durchgeführt werden.

Jeglicher Eingriff in das SIPS-Airbag-System kann zu fehlerhafter Funktion und schwerwiegenden Verletzungen führen.

#### WARNUNG

Im Bereich zwischen Sitzaußenseite und Türverkleidung dürfen keinerlei Gegenstände angebracht werden, da dieser Bereich beim Auslösen des Seitenairbags betroffen sein kann.

#### WARNUNG

Nur von Volvo genehmigte Bezüge verwenden. Andere Bezüge können die Funktion der Seitenairbags beeinträchtigen.

#### WARNUNG

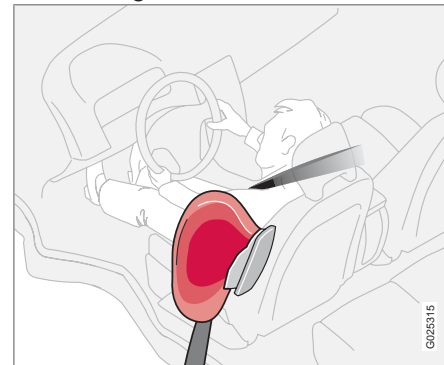
Die Seitenairbags sind eine Ergänzung zum Sicherheitsgurt. Legen Sie immer den Sicherheitsgurt an!

### Kindersitz und Seitenairbag

Der Seitenairbag hat keinen negativen Einfluss auf die schützenden Eigenschaften des Kindersitzes oder des Sitzkissens.

Ein Kindersitz/Sitzkissen kann auf dem Vordersitz angebracht werden, wenn das Fahrzeug nicht mit einem aktivierten <sup>1</sup> Beifahrerairbag ausgestattet ist.

### SIPS-Airbag



Fahrersitz, Linkslenker.

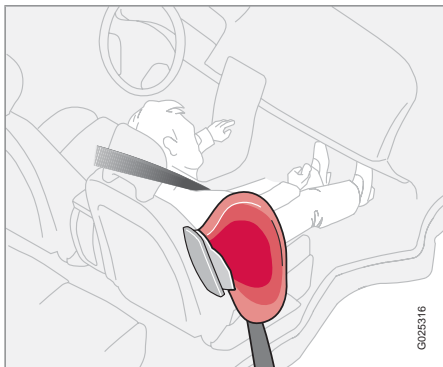
Das SIPS-Airbag-System besteht aus Seitenairbags und Sensoren. Bei einem ausreichend starken Aufprall reagieren die Sensoren und der Seitenairbag wird aufgeblasen. Der Airbag

<sup>1</sup> Für Informationen zum aktivierten/deaktivierten Airbag (SRS) siehe Seite 23.

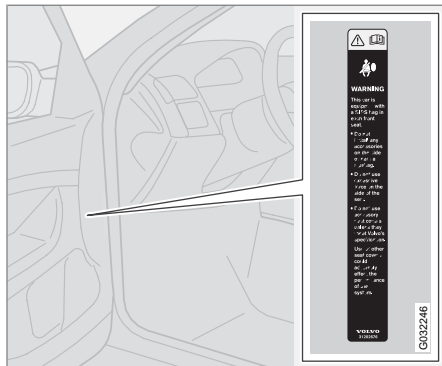


## Seitenairbag (SIPS-Airbag)

wird zwischen dem Insassen und der Türverkleidung aufgeblasen, so dass der Stoß für den Insassen im Moment des Aufpralls gedämpft wird. Wenn der Airbag beim Aufprall zusammengedrückt wird, entweicht die Luft. Der Seitenairbag wird normalerweise nur auf der Aufprallseite aufgeblasen.



Beifahrersitz, Linkslenker.

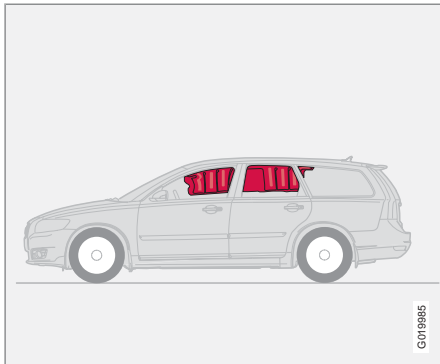


Position des Aufklebers für Seitenairbag auf der Fahrerseite, Linkslenker



## Kopf-/Schulterairbag (IC)

### Eigenschaften



Der Kopf-/Schulterairbag IC (Inflatable Curtain) ergänzt das vorhandene SIPS-System und die Airbags. Der Kopf-/Schulterairbag ist im Dachhimmel entlang den Seiten des Fahrzeugs verborgen. Er schützt die Insassen auf sämtlichen Außenplätzen des Fahrzeugs. Bei einem ausreichend starken Aufprall reagieren die Sensoren und der Kopf-/Schulterairbag wird aufgeblasen. Der Kopf-/Schulterairbag verhindert, dass der Kopf von Fahrer oder Beifahrer im Falle eines Aufpralls gegen die Innenseite des Fahrzeugs stößt.

### ⚠️ WARNUNG

Keine schweren Gegenstände an den Griffen an der Decke aufhängen oder befestigen. Der Haken ist nur zum Aufhängen von leichteren Jacken vorgesehen (und nicht für schwere Gegenstände wie beispielsweise Regenschirme).

Keinerlei Gegenstände an den Dachhimmel, die Türsäulen oder die Seitenverkleidungen schrauben oder montieren. Die beabsichtigte Schutzwirkung kann anderenfalls verloren gehen. In diesen Bereichen dürfen nur von Volvo genehmigte Originalteile montiert werden.

### ⚠️ WARNUNG

Das Fahrzeug darf nicht höher als 50 mm unter die Oberkante der Seitenfenster beladen werden. Anderenfalls kann die Schutzwirkung des im Dachhimmel verborgenen Kopf-/Schulterairbags ausbleiben.

### ⚠️ WARNUNG

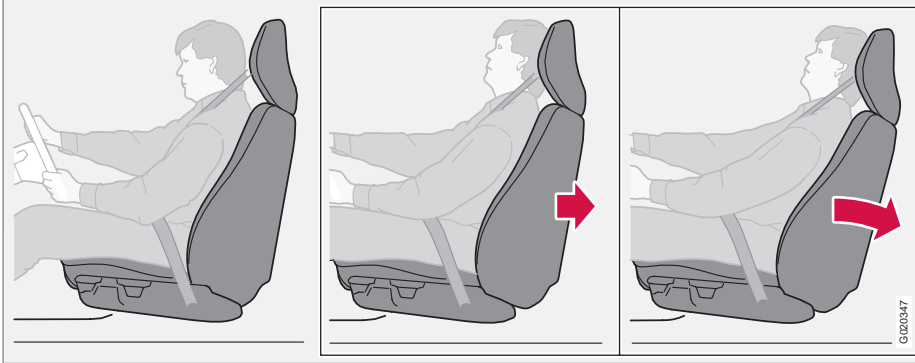
Der Kopf-/Schulterairbag ist eine Ergänzung zum Sicherheitsgurt.

Legen Sie immer den Sicherheitsgurt an!



## WHIPS

### Schutz vor Schleudertrauma – WHIPS



Das WHIPS-System (Whiplash Protection System) besteht aus Energie aufnehmenden Rückenlehnen und speziell für das System entwickelten Kopfstützen an den Vordersitzen. Das System wird durch einen Heckaufprall aktiviert, wobei Aufprallwinkel, Geschwindigkeit und Eigenschaften des auffahrenden Fahrzeugs ausschlaggebend sind.

#### **WARNUNG**

Das WHIPS-System ist eine Ergänzung zum Sicherheitsgurt. Legen Sie immer den Sicherheitsgurt an!

#### **Eigenschaften des Sitzes**

Bei der Aktivierung des WHIPS-Systems klappen die Rückenlehnen der Vordersitze zurück, um die Sitzposition des Fahrers und des Beifahrers auf den Vordersitzen zu ändern. Auf diese Weise wird die Gefahr eines Schleudertraumas verringert.

#### **WARNUNG**

Niemals selbst Änderungen oder Reparaturen am Sitz oder am WHIPS-System vornehmen. An eine Volvo-Vertragswerkstatt wenden.

#### **WHIPS-System und Kindersitze/ Sitzkissen**

Das WHIPS-System hat keinen negativen Einfluss auf die schützenden Eigenschaften des Kindersitzes oder des Sitzkissens.

#### **Richtige Sitzstellung**

Den besten Schutz haben Fahrer und Beifahrer, wenn sie in der Mitte des Sitzes sitzen und den geringstmöglichen Abstand zwischen Kopfstütze und Kopf haben.

## WHIPS

### Nicht die Funktion des WHIPS-Systems blockieren!



#### **! WARNUNG**

Kein kastenähnliches Ladegut so platzieren, dass es zwischen dem Sitzpolster im Fond und der Rückenlehne des Vordersitzes eingeklemmt ist. Immer sicherstellen, dass die Funktion des WHIPS-Systems nicht blockiert wird.



#### **! WARNUNG**

Wenn Sie eine Rückenlehne im Fond umlegen, muss der entsprechende Vordersitz nach vorn geschoben werden, so dass dieser keinen Kontakt mit der umgelegten Rückenlehne hat.

#### **! WARNUNG**

Wenn der Sitz großen Belastungen ausgesetzt worden ist, z. B. bei einem Heckaufprall, muss das WHIPS-System in einer Volvo-Vertragswerkstatt überprüft werden.

Selbst wenn der Sitz unbeschädigt scheint, können Teile des WHIPS-Systems ihre Schutzeigenschaften verloren haben.

Lassen Sie das System auch nach einem leichten Heckaufprall durch eine Volvo-Vertragswerkstatt überprüfen.



## Wann werden die Systeme aktiviert?

### Aktivierung der Systeme

System	Aktivierung
Gurtstraffer Vordersitz	Bei einem Frontal- und/oder Seiten- und/oder Heckaufprall.
Gurtstraffer Rücksitz Außenplatz	Bei einem Frontalaufprall.
Airbags SRS	Bei einem Frontalaufprall. <sup>A</sup>
Seitenairbags (SIPS)	Bei einem Seitenaufprall. <sup>A</sup>
Kopf-/Schulterairbag IC	Bei einem Seitenaufprall. <sup>A</sup>
Schutz vor Schleudertrauma WHIPS	Bei einem Heckaufprall.

<sup>A</sup> Das Fahrzeug kann bei einem Aufprall stark deformiert werden, ohne dass die Airbags auslösen. Verschiedene Faktoren, wie z. B. Steifigkeit und Gewicht des Aufprallgegenstands, Geschwindigkeit des Fahrzeugs, Aufprallwinkel u. v. m. haben einen Einfluss darauf, in welchem Umfang die verschiedenen Sicherheitssysteme des Fahrzeugs aktiviert werden.

Nach dem Auslösen der Airbags werden die folgenden Maßnahmen empfohlen:

- Das Fahrzeug in eine Volvo-Vertragswerkstatt überführen. Nicht mit ausgelösten Airbags fahren.
- Wenden Sie sich an eine Volvo-Vertragswerkstatt, um Komponenten des Sicherheitssystems des Fahrzeugs austauschen zu lassen.
- Suchen Sie immer einen Arzt auf.

### ACHTUNG

SRS-, SIPS-, IC- und Gurtsystem werden bei einem Aufprall nur einmal aktiviert.

### WARNUNG

Das Steuergerät des Airbag-Systems befindet sich in der Mittelkonsole. Die Batteriekabel lösen, falls die Mittelkonsole mit Wasser oder einer anderen Flüssigkeit überschüttet worden sein sollte. Nicht versuchen, das Fahrzeug zu starten, da die Airbags ausgelöst werden könnten. Das Fahrzeug in eine Volvo-Vertragswerkstatt überführen.

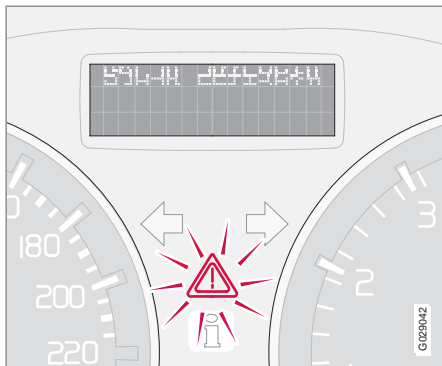
### WARNUNG

Niemals mit ausgelösten Airbags fahren. Die ausgelösten Airbags können die Lenkung des Fahrzeugs erschweren. Auch andere Sicherheitssysteme können beschädigt sein. Der beim Auslösen der Airbags auftretende Rauch und Staub kann bei längerem Kontakt zu Haut- und Augenreizungen führen. Bei Beschwerden mit kaltem Wasser waschen. Das schnelle Auslösen der Airbags kann auch, bedingt durch das Material der Airbags, zu Schürfwunden und Verbrennungsverletzungen führen.



## Aufprallstatus

## Handhabung nach einem Aufprall



Wenn das Fahrzeug einem Aufprall ausgesetzt war, kann der Text **CRASH MODE SIEHE HANDBUCH** im Informationsdisplay erscheinen. Dies bedeutet, dass die Funktion des Fahrzeugs eingeschränkt ist. Der Crash Mode ist ein Sicherheitsmerkmal, das wirksam wird, wenn der Aufprall eine wichtige Funktion im Fahrzeug beschädigt haben könnte, z. B. die Kraftstoffleitungen, Sensoren für eines der Sicherheitssysteme oder die Bremsanlage.

## Startversuch

Zuerst überprüfen, dass kein Kraftstoff aus dem Fahrzeug ausgetreten ist. Es darf kein Kraftstoffgeruch vorhanden sein.

Wenn alles normal aussieht und Sie sichergestellt haben, dass keine Kraftstofflecks am Fahrzeug vorkommen, können Sie versuchen, das Fahrzeug anzulassen.

Zunächst den Zündschlüssel abziehen und erneut einsetzen. Die Fahrzeugelektronik versucht dann, sich auf den normalen Status zurückzustellen. Dann versuchen, das Fahrzeug zu starten. Wenn weiterhin **CRASH MODE SIEHE HANDBUCH** im Display angezeigt wird, darf das Fahrzeug nicht gefahren oder abgeschleppt werden. Verborgene Schäden können während der Fahrt dazu führen, dass das Fahrzeug nicht mehr manövriert werden kann, selbst wenn es fahrtüchtig erscheint.

## Fahrzeug bewegen

Wenn **NORMAL MODE** angezeigt wird, nachdem der **CRASH MODE SIEHE HANDBUCH** zurückgesetzt wurde, kann das Fahrzeug vorsichtig aus seiner gegenwärtigen gefährlichen Lage bewegt werden. Das Fahrzeug nicht weiter als unbedingt notwendig bewegen.

 **WARNUNG**

Niemals versuchen, das Fahrzeug selbst zu reparieren oder die Elektronik zurückzustellen, wenn sich das Fahrzeug im Crash Mode befunden hat. Dies könnte zu Verletzungen führen oder dazu, dass das Fahrzeug nicht normal funktioniert. Immer eine Volvo-Vertragswerkstatt die Kontrolle und das Zurückstellen des Fahrzeugs zum **NORMAL MODE** vornehmen lassen, nachdem **CRASH MODE SIEHE HANDBUCH** angezeigt wurde.

 **WARNUNG**

Unter keinen Umständen versuchen, das Fahrzeug erneut zu starten, wenn bei Anzeige der Mitteilung **CRASH MODE SIEHE HANDBUCH** Kraftstoffgeruch vorhanden ist. Sofort das Fahrzeug verlassen.

 **WARNUNG**

Das Fahrzeug darf nicht abgeschleppt werden, wenn es in den Crash Mode versetzt wurde. Es muss in eine Volvo-Vertragswerkstatt transportiert werden.





## Kindersicherheit

### Kinder müssen gut und sicher sitzen

Die Position des Kindes im Fahrzeug und die benötigte Ausrüstung sind abhängig von Gewicht und Größe des Kindes zu wählen. Für weitere Informationen siehe Seite 34.

#### **i** ACHTUNG

Regelungen, wo Kinder im Fahrzeug sitzen dürfen, variieren von Land zu Land. Prüfen Sie, welche Bestimmungen gelten.

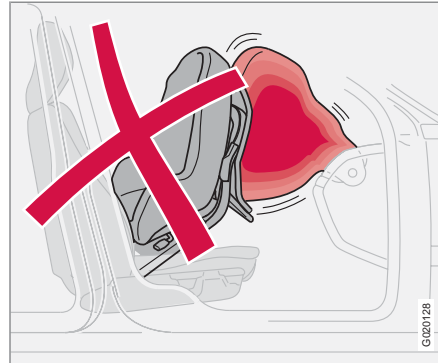
Kinder aller Altersgruppen und Körpergrößen müssen immer korrekt im Fahrzeug angeschnallt sein. Niemals ein Kind auf dem Schoß eines Insassen mitfahren lassen.

Die Kindersicherheitsprodukte von Volvo sind speziell auf Ihr Fahrzeug abgestimmt. Der Gebrauch von Originalprodukten von Volvo gibt die besten Voraussetzungen dafür, dass die Befestigungspunkte und Befestigungsvorrichtungen korrekt sitzen und ausreichend stark sind.

#### **i** ACHTUNG

Bei Fragen zum Einbau des Kindersicherheitsprodukts wenden Sie sich an den betreffenden Hersteller, um eine genauere Montageanleitung anzufordern.

### Kindersitze



*Kindersitze und Airbags sind nicht miteinander vereinbar!*

Volvo bietet Produkte für die Kindersicherheit, die speziell für Ihr Fahrzeug entwickelt und erprobt wurden.

#### **i** ACHTUNG

Bei der Verwendung von Kindersicherheitsprodukten unbedingt die den Produkten beiliegende Montageanleitung aufmerksam durchlesen.

Den Haltegurt des Kindersitzes nicht an der Stange für die Höhenverstellung des Sitzes, an Federn oder an Schienen und Trägern unter dem Sitz befestigen. Scharfe Kanten können die Haltegurte beschädigen.

Die Rückenlehne des Kindersitzes am Armaturenbrett abstützen. Dies gilt für Fahrzeuge, die keinen Beifahrerairbag haben oder bei denen der Airbag deaktiviert ist.

### Platzierung von Kindersitzen

Folgendes kann verwendet werden:

- Ein Kindersitz/Sitzkissen auf dem Beifahrersitz, wenn das Fahrzeug nicht über einen aktivierten <sup>1</sup> Beifahrerairbag verfügt.
- Ein rückwärts gewandter und an der Rückenlehne des Vordersitzes abgestützter Kindersitz im Fond.

Kinder immer auf den Rücksitz setzen, wenn der Beifahrerairbag aktiviert ist. Wenn der Airbag ausgelöst wird, kann ein Kind, das auf der Beifahrerseite sitzt, ernsthaft verletzt werden.

<sup>1</sup> Für Informationen zum aktivierten/deaktivierten Airbag (SRS) siehe Seite 23.



## Kindersicherheit

**! WARNUNG**

Lassen Sie Kinder niemals in einem Kindersitz oder auf einem Sitzkissen auf dem Vordersitz sitzen, wenn der Airbag (SRS) aktiviert ist<sup>2</sup>.

Personen mit einer Körpergröße unter 140 cm dürfen niemals auf dem Beifahrersitz sitzen, wenn der Airbag (SRS) aktiviert ist.

Durch die Nichtbeachtung der obigen Anforderungen kann das Leben des Kindes gefährdet werden.

**! WARNUNG**

Sitzkissen/Kindersitze mit Stahlbügeln oder andere Konstruktionen, die an der Entriegelungstaste des Gurtschlösses anliegen können, dürfen nicht verwendet werden, da diese eine unbeabsichtigte Öffnung des Gurtschlösses herbeiführen können.

Der obere Teil des Kindersitzes darf nicht gegen die Windschutzscheibe lehnen.

**Aufkleber Airbag**

*Aufkleber an der Schmalseite des Armaturenbretts*

<sup>2</sup> Für Informationen zur Aktivierung/Deaktivierung des Airbags siehe Seite 23.



## Kindersicherheit

### Platzierung von Kindern im Fahrzeug <sup>3</sup>

Gewicht/Alter	Vordersitz <sup>A</sup>	Äußerer Sitzplatz Fond	Mittlerer Sitzplatz Fond
Gruppe 0 max. 10 kg (0–9 Monate)  Gruppe 0+ max. 13 kg	Volvo-Kindersitz – rückwärts gewandter Kindersitz, Befestigung mit Sicherheitsgurt des Fahrzeugs und Haltegurt. Schutzkissen zwischen dem Kindersitz und dem Armaturenbrett verwenden.  Typengenehmigung: E5 03135	Volvo-Kindersitz – rückwärts gewandter Kindersitz, Befestigung mit Sicherheitsgurt des Fahrzeugs, Haltegurt und Stützbein.  Typengenehmigung: E5 03135	Volvo-Kindersitz – rückwärts gewandter Kindersitz, Befestigung mit Sicherheitsgurt des Fahrzeugs, Haltegurt und Stützbein.  Typengenehmigung: E5 03135
	Britax Baby Safe Plus – rückwärts gewandter Kindersitz, Befestigung mit ISOFIX-Befestigungssystem.  Typengenehmigung: E1 03301146	Britax Baby Safe Plus – rückwärts gewandter Kindersitz, Befestigung mit ISOFIX-Befestigungssystem.  Typengenehmigung: E1 03301146	Britax Baby Safe Plus – rückwärts gewandter Kindersitz, Befestigung mit Sicherheitsgurt des Fahrzeugs.  Typengenehmigung: E1 03301146
Gruppe 1 9–18 kg (9–36 Monate)	Volvo-Kindersitz – rückwärts gewandter Kindersitz, Befestigung mit Sicherheitsgurt des Fahrzeugs und Haltegurt. Schutzkissen zwischen dem Kindersitz und dem Armaturenbrett verwenden.  Typengenehmigung: E5 03135	Volvo-Kindersitz – rückwärts gewandter Kindersitz, Befestigung mit Sicherheitsgurt des Fahrzeugs, Haltegurt und Stützbein.  Typengenehmigung: E5 03135	Volvo-Kindersitz – rückwärts gewandter Kindersitz, Befestigung mit Sicherheitsgurt des Fahrzeugs, Haltegurt und Stützbein.  Typengenehmigung: E5 03135
	Britax Fixway – rückwärts gewandter Kindersitz, Befestigung mit ISOFIX-Befestigungssystem und Haltegurt.  Typengenehmigung: E5 03171	Britax Fixway – rückwärts gewandter Kindersitz, Befestigung mit ISOFIX-Befestigungssystem und Haltegurt.  Typengenehmigung: E5 03171	

<sup>3</sup> Zur Montage anderer Kindersitze muss das Fahrzeug in der beiliegenden Fahrzeugliste des Herstellers aufgeführt sein oder eine Universalzulassung gemäß ECE R44 besitzen.



## Kindersicherheit

Gewicht/Alter	Vordersitz <sup>A</sup>	Äußerer Sitzplatz Fond	Mittlerer Sitzplatz Fond
Gruppe 2/3 15–36 kg (3–12 Jahre)	Volvo-Sitzkissen – mit oder ohne Rückenlehne. Typengenehmigung: E5 03139	Volvo-Sitzkissen – mit oder ohne Rückenlehne. Typengenehmigung: E5 03139	Volvo-Sitzkissen – mit oder ohne Rückenlehne. Typengenehmigung: E5 03139
		Integriertes Volvo-Sitzkissen – optional ab Werk erhältlich. Typengenehmigung: E5 03168	

<sup>A</sup> Für Informationen zum aktivierten/deaktivierten Airbag (SRS) siehe Seite 23.

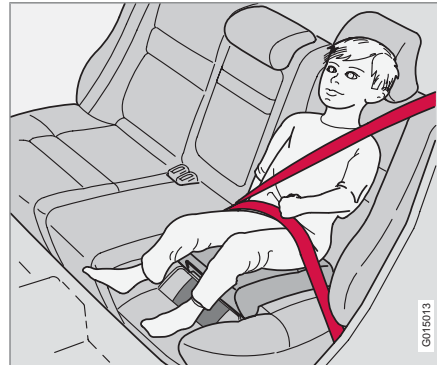
### WARNUNG

Lassen Sie Kinder niemals in einem Kindersitz oder auf einem Sitzkissen auf dem Vordersitz sitzen, wenn der Airbag (SRS) aktiviert ist<sup>4</sup>.

Personen mit einer Körpergröße unter 140 cm dürfen niemals auf dem Beifahrersitz sitzen, wenn der Airbag (SRS) aktiviert ist.

Durch die Nichtbeachtung der obigen Anforderungen kann das Leben des Kindes gefährdet werden.

### Integrierte Sitzkissen\*



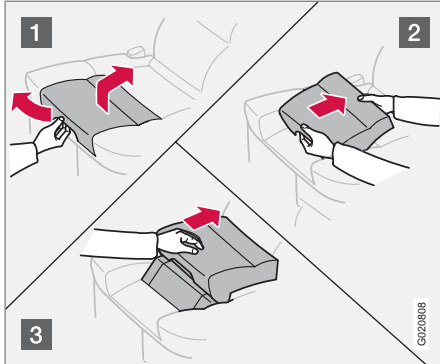
Die integrierten Sitzkissen von Volvo für die Außenplätze im Fond weisen eine spezielle Konstruktion auf, die eine optimale Sicherheit für Kinder bietet. In Verbindung mit den regulären Sicherheitsgurten sind die integrierten Sitzkissen für Kinder mit einem Körpergewicht von 15 bis 36 kg zugelassen.

<sup>4</sup> Für Informationen zur Aktivierung/Deaktivierung des Airbags siehe Seite 23.



## Kindersicherheit

### Sitzkissen hochklappen



- 1 Am Griff ziehen, so dass das Sitzkissen angehoben wird.
- 2 Kissen mit beiden Händen fassen und nach hinten führen.
- 3 Drücken, bis das Kissen einrastet.

#### **! WARNUNG**

Das Sitzkissen muss eingerastet sein, bevor Sie das Kind darauf setzen.

Stellen Sie Folgendes sicher:

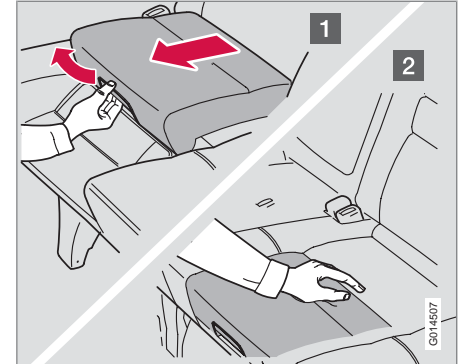
- Das Sitzkissen ist verriegelt.
- Der Sicherheitsgurt liegt straff am Körper des Kindes an und ist nicht verdreht. Der Sicherheitsgurt wird richtig über den Schulterbereich geführt.
- Der Hüftgurt sitzt niedrig über dem Becken, um optimalen Schutz zu gewährleisten.
- Der Sicherheitsgurt berührt nicht den Hals des Kindes oder liegt unterhalb der Schultern.
- Die Kopfstütze sorgfältig auf den Kopf des Kindes einstellen.

#### **! WARNUNG**

Reparatur- und Austauscharbeiten sollten ausschließlich von Volvo-Vertragswerkstätten durchgeführt werden. Nehmen Sie keine Änderungen oder Ergänzungen am Sitzkissen vor.

Wenn das integrierte Sitzkissen starker Belastung ausgesetzt wurde, wie z. B. bei einem Unfall, muss das gesamte Sitzkissen ausgetauscht werden. Selbst wenn das Sitzkissen unbeschädigt scheint, kann es einen Teil seiner Schutzeigenschaften verloren haben. Tauschen Sie auch ein verschlissenes oder anderweitig beschädigtes Sitzkissen aus.

### Sitzkissen ausklappen



- 1 Am Griff ziehen.
- 2 Den Sitz nach unten führen und drücken, bis er einrastet.

#### **i ACHTUNG**

Zunächst das Sitzkissen herunterklappen, wenn Sie die Sitzlehne nach vorn klappen möchten.



## ISOFIX-Befestigungssystem für Kindersitze\*



Die Befestigungspunkte für das ISOFIX-Befestigungssystem sind hinter dem unteren Teil der Rückenlehne im Fond, in den äußeren Sitzplätzen, verborgen.

Die Anordnung der Befestigungspunkte ist durch Symbole am Bezug der Rückenlehne gekennzeichnet (siehe Abbildung oben).

Um die Befestigungspunkte zu erreichen, das Sitzpolster des Sitzplatzes herunterdrücken.

Bei der Befestigung eines Kindersitzes an den ISOFIX-Befestigungspunkten stets die Montageanleitungen des Herstellers befolgen.

\* Option/Zubehör, für weitere Informationen siehe „Einführung“.

Übersicht Linkslenker.....	40
Übersicht Rechtslenker.....	42
Reglerfeld in der Fahrertür.....	44
Kombinationsinstrument.....	45
Kontroll- und Warnsymbole.....	47
Informationsdisplay.....	51
Steckdose.....	53
Schalterfeld Beleuchtung.....	54
Linker Lenkradhebel.....	57
Rechter Lenkradhebel.....	60
Geschwindigkeitsregelanlage*.....	63
Tastenfeld im Lenkrad*.....	65
Lenkradverstellung, Warnblinkanlage.....	66
Feststellbremse.....	67
Elektrische Fensterheber.....	68
Rückspiegel.....	71
Elektrisch verstellbares Schiebedach*.....	75
Persönliche Einstellungen.....	77
HomeLink® EU*.....	80

## INSTRUMENTE UND REGLER



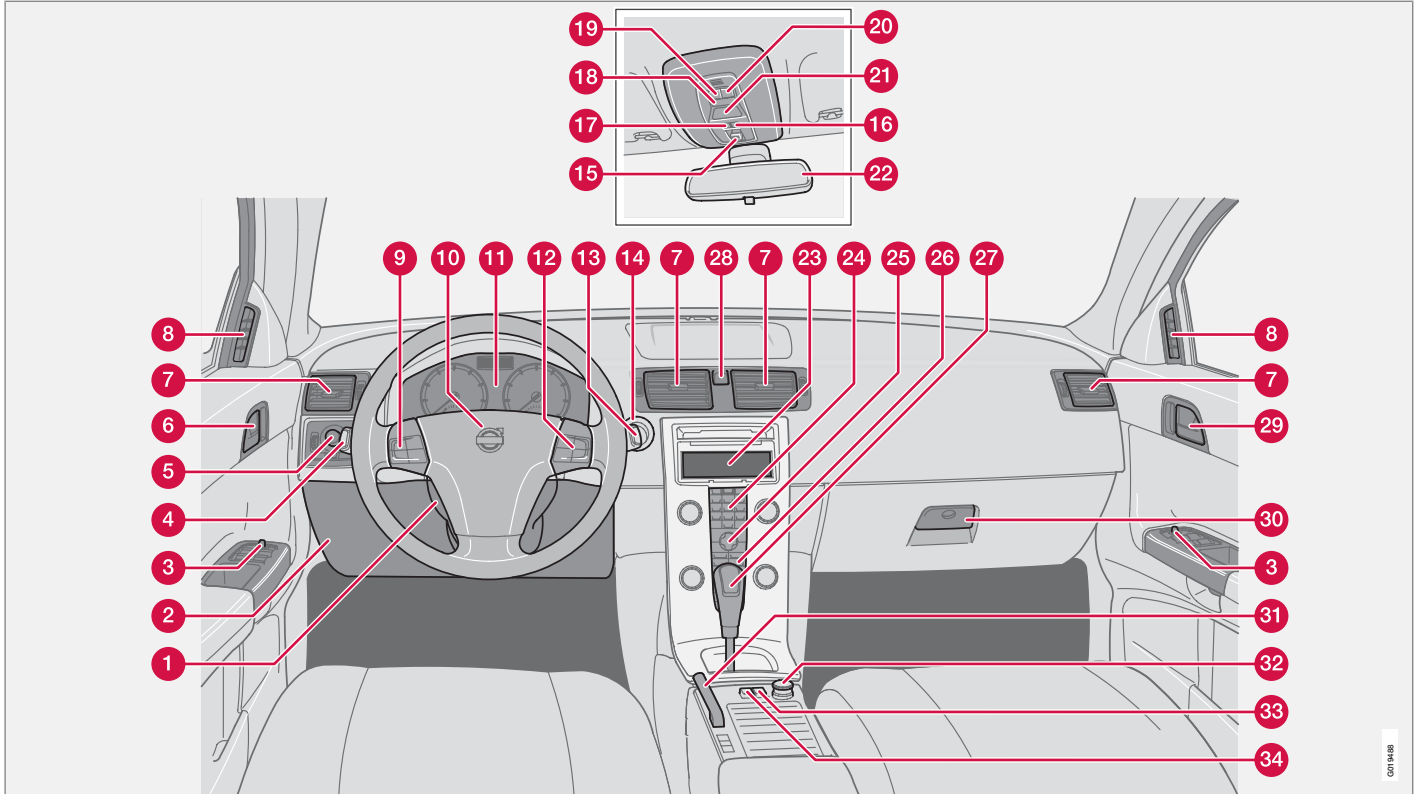
# 02





## Übersicht Linkslenker

02



001 1438



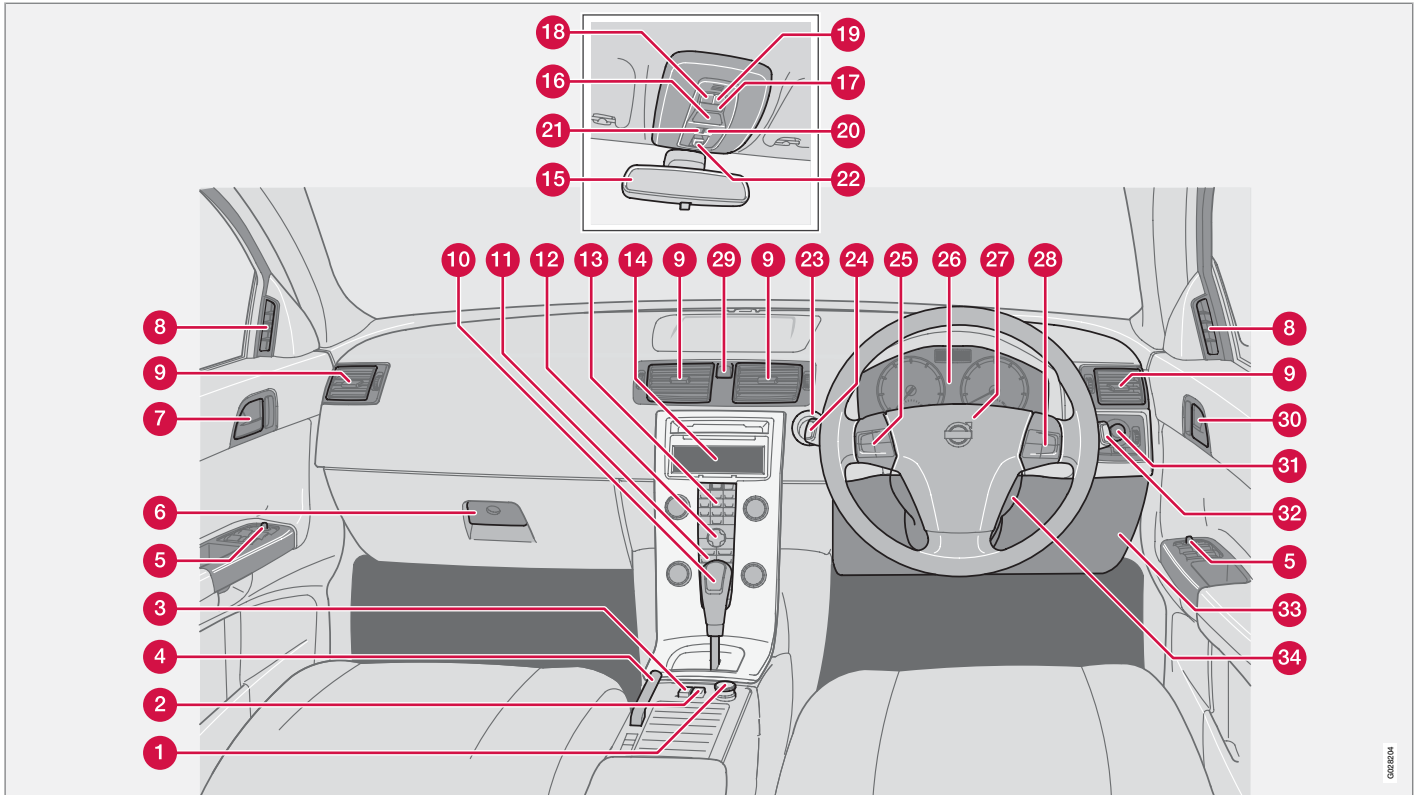
## Übersicht Linkslenker

- 1 Lenkradverstellung
- 2 Motorhaubenöffner
- 3 Reglerfeld
- 4 Blinker, Fernlicht, Bordcomputer
- 5 Beleuchtung, Kraftstofftankdeckelöffner
- 6 Türgriff, Verriegelungsknopf
- 7 Belüftungsdüsen Armaturenbrett
- 8 Belüftungsdüse Seitenscheibe
- 9 Geschwindigkeitsregelanlage
- 10 Signalhorn, Airbag
- 11 Kombinationsinstrument
- 12 Tastenfeld für Infotainment
- 13 Scheibenwischer, Waschanlage und Scheinwerferwaschanlage
- 14 Zündschalter
- 15 Betätigung, Schiebedach
- 16 Keine Funktion
- 17 Keine Funktion
- 18 Innenbeleuchtung, Schalter
- 19 Leseleuchte, links
- 20 Leseleuchte, rechts
- 21 Sicherheitsgurtkontrolle und Anzeige für Beifahrerairbag
- 22 Innenspiegel
- 23 Display für Klimaanlage und Infotainment
- 24 Infotainment
- 25 Einstellungen für Klimaanlage, Infotainment und persönliche Einstellungen
- 26 Klimaanlage
- 27 Schalthebel
- 28 Warnblinkanlage
- 29 Türgriff
- 30 Handschuhfach
- 31 Feststellbremse
- 32 Steckdose/Zigarettenanzünder
- 33 Blind Spot Information System, BLIS
- 34 Schalter, wahlfreie Ausrüstung



## Übersicht Rechtslenker

02



02R004



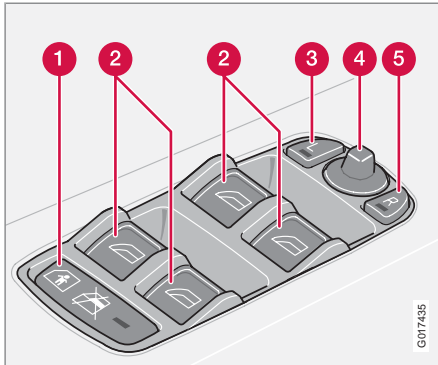
## Übersicht Rechtslenker

- 1 Steckdose, Zigarettenanzünder
- 2 Blind Spot Information System, BLIS
- 3 Schalter, wahlfreie Ausrüstung
- 4 Feststellbremse
- 5 Reglerfeld
- 6 Handschuhfach
- 7 Türgriff
- 8 Belüftungsdüse, Seitenscheibe
- 9 Belüftungsdüsen, Armaturenbrett
- 10 Schalthebel
- 11 Klimaanlage
- 12 Einstellungen für Klimaanlage, Infotainment und persönliche Einstellungen
- 13 Infotainment
- 14 Display für Klimaanlage und Infotainment
- 15 Innenspiegel
- 16 Sicherheitsgurtkontrolle und Anzeige für Beifahrerairbag
- 17 Innenbeleuchtung, Schalter
- 18 Leseleuchte, links
- 19 Leseleuchte, rechts
- 20 Keine Funktion
- 21 Keine Funktion
- 22 Betätigung Schiebedach
- 23 Zündschalter
- 24 Scheibenwischer und Waschanlage, Scheinwerferwaschanlage
- 25 Geschwindigkeitsregelanlage
- 26 Kombinationsinstrument
- 27 Signalhorn, Airbag
- 28 Tastenfeld für Infotainment
- 29 Warnblinkanlage
- 30 Türgriff, Verriegelungsknopf
- 31 Beleuchtung, Kraftstofftankdeckelöffner
- 32 Blinker, Fernlicht, Bordcomputer
- 33 Motorhaubenöffner
- 34 Lenkradverstellung



## Reglerfeld in der Fahrertür

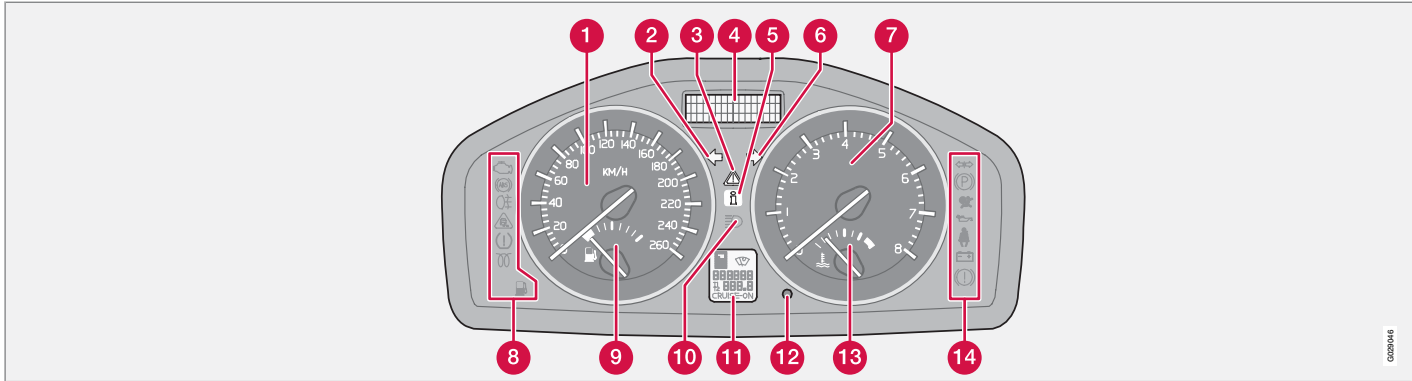
### Reglerfeld in der Fahrertür



- 1 Abschaltung Fensterheber hinten Elektrische Kindersicherung\*
- 2 Fensterheber
- 3 Außenspiegel, links
- 4 Außenspiegel, Einstellung
- 5 Außenspiegel, rechts



## Kombinationsinstrument



- 1 Tachometer
- 2 Blinker, links
- 3 Warnsymbol
- 4 Informationsdisplay – Im Display werden Informationen und Warnmitteilungen, Außentemperatur und Uhrzeit angezeigt. Liegt die Außentemperatur im Bereich  $+2\text{ °C}$  bis  $-5\text{ °C}$ , leuchtet im Display ein Schneeflockensymbol. Dieses Symbol warnt vor Glätte. Wenn das Fahrzeug stillgestanden hat, kann die Außentemperaturanzeige einen zu hohen Wert anzeigen.
- 5 Informationssymbol
- 6 Blinker, rechts
- 7 Drehzahlmesser – Gibt die Motordrehzahl in tausend Umdrehungen pro Minute an.
- 8 Kontroll- und Informationssymbole
- 9 Tankanzeige, siehe auch Bordcomputer a uf Seite 58.
- 10 Fernlichtanzeige
- 11 Display – Zeigt die Gangstellungen für das Automatikgetriebe, den Regensensor, den Kilometerzähler, den Tageskilometerzähler und die Geschwindigkeitsregelanlage an.
- 12 Taste für Tageskilometerzähler – Wird zum Messen von kürzeren Strecken verwendet. Mit einem kurzen Druck auf die Taste wird zwischen den beiden Tageskilometerzählern T1 und T2 umgeschaltet. Ein längerer Druck (länger als 2 Sekunden) stellt den aktivierten Tageskilometerzähler zurück.



### Kombinationsinstrument

- 13 Temperaturanzeige – Die Temperatur in der Kühlanlage des Motors. Falls die Temperatur auf einen unnormal hohen Wert ansteigt und der Zeiger in den roten Bereich geht, erscheint eine Mitteilung im Display. Es ist zu beachten, dass Zusatzscheinwerfer vor dem Lufteinlass die Kühlung bei hohen Außentemperaturen und starker Motorbelastung verschlechtern.
- 14 Kontroll- und Warnsymbole



## Kontroll- und Warnsymbole

### Funktionskontrolle, Symbole

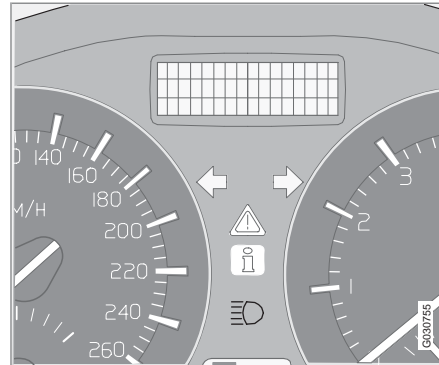
Alle Kontroll- und Warnsymbole <sup>1</sup> leuchten auf, wenn der Zündschlüssel vor dem Start in Stellung II gedreht wird. Die Funktion der Symbole wird dann überprüft. Wenn der Motor angelassen wird, müssen sämtliche Symbole erlöschen, außer dem Symbol für die Handbremse, das erst erlischt, wenn diese gelöst wird.



Wird der Motor nicht binnen fünf Sekunden angelassen, erlöschen sämtliche Symbole mit Ausnahme derjenigen für Fehler im Abgasreinigungssystem des Fahrzeugs und niedrigen Öldruck. Je nach Ausstattung des Fahrzeugs können bestimmte Symbole funktionslos sein.



### Symbole in der Instrumentenmitte



Das rote Warnsymbol leuchtet auf, wenn ein Fehler angezeigt wurde, der die Sicherheit und/oder das Fahrverhalten des Fahrzeugs beeinflussen kann. Gleichzeitig

erscheint ein erklärender Text im Informationsdisplay. Das Symbol wird so lange angezeigt, bis der Fehler behoben wurde, die Textmitteilung kann jedoch mit der **READ**-Taste ausgeblendet werden, siehe Seite 51. Das Warnsymbol kann auch in Kombination mit anderen Symbolen aufleuchten.

Wenn das Symbol leuchtet:

1. Auf sichere Weise anhalten. Das Fahrzeug darf nicht weitergefahren werden.
2. Die Mitteilung im Display lesen. Maßnahme gemäß Mitteilung im Display ausführen. Die Mitteilung mit **READ** löschen.



Das gelbe Informationssymbol leuchtet auf und gleichzeitig wird ein Text im Informationsdisplay angezeigt. Der Mitteilungstext wird mit Hilfe der **READ**-Taste ausgeblendet, siehe Seite 51, oder erlischt automatisch nach einiger Zeit (Zeit abhängig von der angezeigten Funktion).

Das gelbe Informationssymbol kann auch in Kombination mit anderen Symbolen aufleuchten.

### **i** ACHTUNG

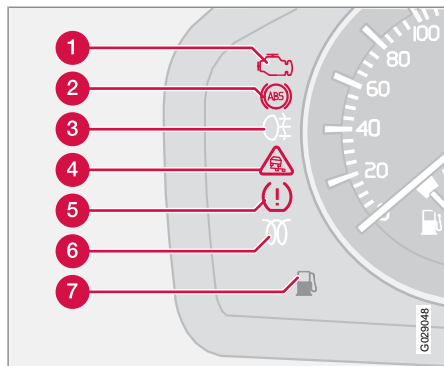
Wenn eine Servicemitteilung angezeigt wird, werden das Symbol und die Mitteilung entweder mit Hilfe der **READ**-Taste ausgeschaltet oder beides erlischt automatisch nach einiger Zeit.

<sup>1</sup> Bei bestimmten Motorvarianten wird das Symbol für niedrigen Öldruck nicht verwendet. Die Warnung erfolgt über einen Text im Display, siehe Seite 51.



## Kontroll- und Warnsymbole

## Kontrollsymbole – links



- 1 Fehler im Abgasreinigungssystem des Fahrzeugs
- 2 Fehler im ABS-System
- 3 Nebelschlussleuchte
- 4 Stabilitätskontrolle STC oder DSTC
- 5 Keine Funktion
- 6 Vorglühanlage (Diesel)
- 7 Niedriger Kraftstoffstand im Tank

## Abgasreinigungsanlage



Wenn das Symbol aufleuchtet, kann dies auf einen Fehler in der Abgasreinigungsanlage des Fahrzeugs zurückzuführen sein. Fahren Sie zur Überprüfung des Fehlers in eine Volvo-Vertragswerkstatt.

## Fehler im ABS-System



Leuchtet das Symbol auf, ist das System außer Betrieb. Die reguläre Bremsanlage funktioniert weiterhin, jedoch ohne ABS-Funktion.

1. Halten Sie an einem sicheren Platz und stellen Sie den Motor ab.
2. Starten Sie erneut den Motor.
3. Leuchtet das Warnsymbol weiterhin, fahren Sie zur Überprüfung des ABS-Systems in eine Volvo-Werkstatt.

## Nebelschlussleuchte



Dieses Symbol leuchtet, wenn die Nebelschlussleuchte eingeschaltet ist.

## Stabilitätskontrolle STC oder DSTC\*



Für Informationen zu den Funktionen und Symbolen des Systems siehe Seite 156.

## Vorglühanlage (Diesel)



Das Symbol leuchtet auf, wenn der Motor vorgewärmt wird. Das Vorwärmen beginnt, wenn die Temperatur unter  $-2\text{ °C}$  fällt. Wenn das Symbol erlischt, kann das Fahrzeug gestartet werden.

## Niedriger Kraftstoffstand im Tank

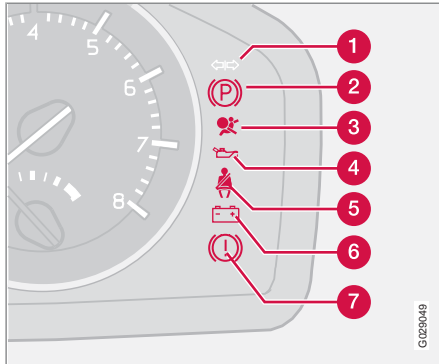


Wenn das Symbol aufleuchtet, ist der Kraftstoffstand zu niedrig. Umgehend Kraftstoff nachfüllen.



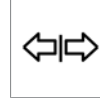
## Kontroll- und Warnsymbole

### Kontrollsymbole – rechts



- 1 Anhängerkontrollsymbol
- 2 Feststellbremse angezogen
- 3 Airbags – SRS
- 4 Zu niedriger Öldruck
- 5 Sicherheitsgurtkontrolle
- 6 Generator lädt nicht
- 7 Fehler in der Bremsanlage

### Anhängerkontrollsymbol



Das Symbol blinkt, wenn bei angegeschlossenem Anhänger die Blinker eingeschaltet sind. Sollte das Symbol nicht blinken, ist eine der Lampen am Anhänger oder am Fahrzeug defekt.

### Feststellbremse angezogen



Das Symbol leuchtet, wenn die Feststellbremse angezogen ist. Die Feststellbremse stets in die Endstellung ziehen.

### ACHTUNG

Das Symbol leuchtet unabhängig davon, wie stark die Feststellbremse angezogen ist.

### Airbags – SRS



Falls das Symbol nicht erlischt oder während der Fahrt aufleuchtet, ist ein Fehler im Gurtschloss, SRS-, SIPS- oder IC-System aufgetreten. Fahren Sie zur Überprüfung des Fehlers umgehend in eine Volvo-Vertragswerkstatt.

### Zu niedriger Öldruck <sup>2</sup>



Leuchtet das Symbol während der Fahrt auf, ist der Motoröldruck zu niedrig. Den Motor unverzüglich abstellen und den Ölstand im Motor überprüfen, falls erforderlich Öl nachfüllen. Wenn das Symbol aufleuchtet und der Ölstand normal ist, an eine Volvo-Vertragswerkstatt wenden.

### Sicherheitsgurtkontrolle



Das Symbol leuchtet permanent, wenn der Fahrer oder der Beifahrer den Sicherheitsgurt nicht angelegt hat oder ein Fondinsasse den Sicherheitsgurt abgelegt hat.

### Generator lädt nicht



Wenn dieses Symbol während der Fahrt aufleuchtet, liegt ein Fehler in der elektrischen Anlage vor. An eine Volvo-Vertragswerkstatt wenden.

### Fehler in der Bremsanlage



Wenn das Symbol aufleuchtet, kann der Bremsflüssigkeitsstand zu niedrig sein.

<sup>2</sup> Bei bestimmten Motorvarianten wird das Symbol für niedrigen Öldruck nicht verwendet. Die Warnung erfolgt über einen Text im Display, siehe Seite 51.

## Kontroll- und Warnsymbole

- An einem sicheren Platz anhalten und den Flüssigkeitsstand im Bremsflüssigkeitsbehälter überprüfen, siehe Seite 215. Wenn der Füllstand im Behälter unter **MIN** liegt, sollte das Fahrzeug nicht weitergefahren, sondern zur Kontrolle der Bremsanlage in eine Volvo-Vertragswerkstatt überführt werden.



Falls die Symbole für BREMSE und ABS gleichzeitig aufleuchten, kann ein Fehler in der Bremskraftverteilung aufgetreten sein.



1. Halten Sie an einem sicheren Platz und stellen Sie den Motor ab.
2. Starten Sie erneut den Motor.
3. Wenn beide Symbole erlöschen, können Sie weiterfahren.
4. Leuchten die Symbole weiterhin, den Füllstand im Bremsflüssigkeitsbehälter überprüfen, siehe Seite 215.
5. Wenn der Füllstand im Bremsflüssigkeitsbehälter normal ist und die Symbole wei-

terhin leuchten, kann das Fahrzeug äußerst vorsichtig bis zur nächsten Volvo-Vertragswerkstatt weitergefahren werden. Lassen Sie dort die Bremsanlage überprüfen.

6. Sollte der Füllstand im Bremsflüssigkeitsbehälter unter **MIN** liegen, darf das Fahrzeug nicht weitergefahren werden. Das Fahrzeug muss zur Kontrolle der Bremsanlage in eine Volvo-Vertragswerkstatt überführt werden.

### **WARNUNG**

Leuchten die Symbole für BREMSE und ABS gleichzeitig auf, besteht die Gefahr, dass das Heck des Fahrzeugs bei starkem Abbremsen ausbricht.

### Kontrolle – Türen nicht geschlossen

Wenn eine der Türen, die Motorhaube<sup>3</sup> oder die Heckklappe nicht korrekt geschlossen ist, wird der Fahrer darauf aufmerksam gemacht.

### Niedrige Geschwindigkeit



Wenn das Fahrzeug mit einer Geschwindigkeit von weniger als 5 km/h fährt, leuchtet das Informationssymbol auf, während gleichzeitig **FAHRETTÜR OFFEN**,

**BEIFAHRETTÜR OFFEN, LINKE HINTERE TÜR OFFEN, MOTORHAUBE OFFEN** oder **RECHTE HINTERE TÜR OFFEN** im Display erscheint. Das Fahrzeug so schnell wie möglich an einem sicheren Platz anhalten und die offene Tür bzw. Haube schließen.

### Hoch Geschwindigkeit



Wenn das Fahrzeug mit einer Geschwindigkeit von mehr als 10 km/h gefahren wird, leuchtet das Symbol auf. Gleichzeitig wird eine der im vorherigen Abschnitt genannten Textmitteilungen angezeigt.

### Kontrolle Heckklappe



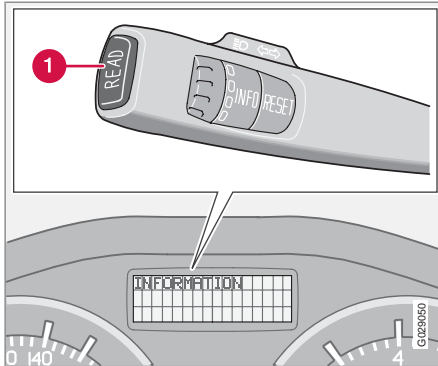
Wenn die Heckklappe offen ist, leuchtet das Informationssymbol auf und im Display erscheint **HECKKLAPPE OFFEN**.

<sup>3</sup> Nur Fahrzeuge mit Alarmanlage.



## Informationsdisplay

### Mitteilungen



Bei Aufleuchten eines Warn- oder Kontrollsymbols wird auch eine ergänzende Mitteilung im Informationsdisplay angezeigt.

- Die **READ**-Taste (1) drücken.

Mit der **READ**-Taste können Sie zwischen den Mitteilungen blättern. Fehlermeldungen verbleiben so lange im Speicher, bis der betreffende Fehler behoben ist.

### **i** ACHTUNG

Wenn eine Warnmitteilung angezeigt wird, während der Bordcomputer verwendet wird, muss die Mitteilung zunächst gelesen werden (dazu auf die **READ**-Taste drücken), bevor die zuvor aktivierte Funktion wieder aufgenommen werden kann.

Mitteilung	Bedeutung
<b>SICHER ANHALTEN<sup>A</sup></b>	Auf sichere Weise anhalten und den Motor abstellen. Hohe Schadensgefahr.
<b>WARTUNG DRINGEND<sup>A</sup></b>	Lassen Sie Ihr Fahrzeug sofort in einer Volvo-Vertragswerkstatt überprüfen.
<b>SIEHE HANDBUCH<sup>A</sup></b>	Lesen Sie die Betriebsanleitung.
<b>WART. ERFORDERL.<sup>A</sup></b>	Lassen Sie Ihr Fahrzeug so schnell wie möglich in einer Volvo-Vertragswerkstatt überprüfen.

Mitteilung	Bedeutung
<b>HOHE MOTOR-TEMP. MOTOR ABSTELLEN</b>	Auf sichere Weise anhalten und den Motor abstellen. Hohe Schadensgefahr.
<b>TERMIN FÜR WART. TUNG BUCHEN</b>	Termin für Wartung in einer Volvo-Vertragswerkstatt buchen.
<b>TERMIN FÜR WART. TUNG</b>	Eine Wartung in einer Volvo-Vertragswerkstatt durchführen lassen. Der Zeitpunkt hängt von der Kilometerleistung des Fahrzeugs, dem Zeitpunkt der letzten Wartung, der Laufzeit des Motors und der Ölqualität ab.



## Informationsdisplay

Mitteilung	Bedeutung
<b>WARTUNG ÜBERFÄLLIG</b>	Bei Nichteinhaltung der Wartungsintervalle deckt die Garantie ggf. beschädigte Teile nicht ab. Für die Wartung an eine Volvo-Vertragswerkstatt wenden.
<b>GETRIEBEÖL WECHSELN</b>	Lassen Sie Ihr Fahrzeug so schnell wie möglich in einer Volvo-Vertragswerkstatt überprüfen.
<b>ZUR ERINNERUNG ÖLSTAND PRÜFEN</b>	Ölstand kontrollieren. Die Mitteilung wird alle 10 000 km angezeigt (bestimmte Motorvarianten). Für Informationen zur Kontrolle des Ölstands siehe Seite 212.

Mitteilung	Bedeutung
<b>RUSSFILTER VOLL SIEHE HANDBUCH</b>	Der Dieselpartikelfilter muss regeneriert werden, siehe Seite 286.
<b>STC/DSTC FUNKTION AUS</b>	Der Eingriff der Stabilitäts- und Traktionskontrolle ist reduziert, siehe Seite 157 für weitere Varianten.
<b>GETRIEBELEISTUNG NIEDRIG</b>	Das Getriebe kann keine volle Leistung bringen. Vorsichtig weiterfahren, bis die Mitteilung erlischt, siehe Seite 151.  Bei wiederholter Anzeige: An eine Volvo-Vertragswerkstatt wenden.

Mitteilung	Bedeutung
<b>GETRIEBEÖL HOHE TEMPERATUR</b>	Ruhiger fahren oder das Fahrzeug auf sichere Weise anhalten. Auskuppeln und den Motor im Leerlauf laufen lassen, bis die Mitteilung erlischt. Für weitere Informationen siehe Seite 151.
<b>GETRIEBE HEISS SICHER ANHALTEN</b>	Kritischer Fehler. Das Fahrzeug sofort auf sichere Weise anhalten. An eine Volvo-Vertragswerkstatt wenden. <sup>B</sup>

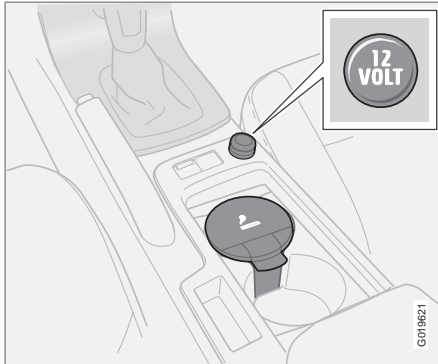
<sup>A</sup> Teil einer Mitteilung, wird zusammen mit einer Angabe darüber, wo die Störung aufgetreten ist, angezeigt.

<sup>B</sup> Für weitere Mitteilungen zum Automatikgetriebe siehe Seite 151.



## Steckdose

### 12-V-Steckdose



An die Steckdose kann verschiedenes 12-V-Zubehör angeschlossen werden, wie z. B. ein Mobiltelefon oder eine Kühlbox. Die maximale Stromstärke beträgt 10 A. Der Zündschlüssel muss sich mindestens in Stellung **I** befinden, damit die Steckdose Strom liefern kann.

#### **! WARNUNG**

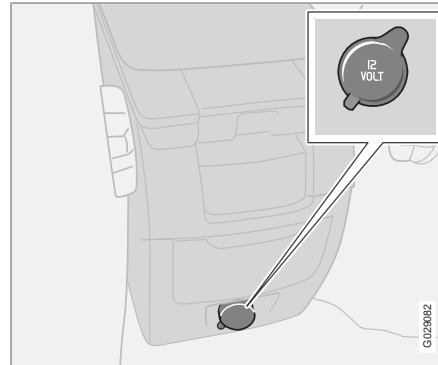
Wird die Steckdose nicht verwendet, sollte sich die Abdeckung immer auf der Steckdose befinden.

### Zigarettenanzünder\*

Zum Einschalten des Zigarettenanzünders die Taste nach innen drücken. Wenn der Zigaret-

tenanzünder glüht, springt die Taste wieder heraus. Nun den Zigarettenanzünder herausziehen und die Zigarette mit der Heizspirale anzünden.

### Steckdose im Fond



An die Steckdose kann verschiedenes Zubehör angeschlossen werden, wie z. B. ein Mobiltelefon oder eine Kühlbox.

#### **i ACHTUNG**

Zigarettenanzünder können an diesen Anschluss nicht angeschlossen werden.

Die Steckdose ist für 12 V vorgesehen. Die maximale Stromstärke beträgt 10 A. Der Zünd-

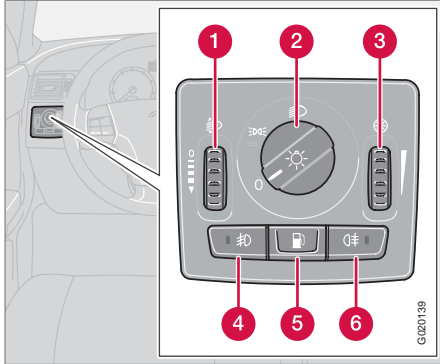
schlüssel muss sich mindestens in Stellung **I** befinden, damit die Steckdose Strom liefern kann.

#### **! WARNUNG**

Wird die Steckdose nicht verwendet, sollte sich die Abdeckung immer auf der Steckdose befinden.

## Schalterfeld Beleuchtung

### Allgemeines



- 1 Daumenrad für die Leuchtweitenregelung
- 2 Lichtschalter
- 3 Daumenrad zur Einstellung der Display- und Instrumentenbeleuchtung
- 4 Nebelscheinwerfer\*
- 5 Kraftstofftankklappe öffnen
- 6 Nebelschlussleuchte

Stellung	Bedeutung
0	Automatisches/ausgeschaltetes Abblendlicht. Nur Lichthupe.
	Positionsluchten/Standlicht
	Automatisches Abblendlicht. Fernlicht und Lichthupe funktionieren in dieser Stellung.

### Leuchtweitenregelung

Bei Beladung des Fahrzeugs ändert sich die Höheneinstellung des Scheinwerferlichts, was zu einer Blendung des Gegenverkehrs führen kann. Die Lichthöhe einstellen, um dies zu vermeiden.

1. Den Zündschlüssel in Stellung II drehen.
2. Den Lichtschalter (2) in eine der Endstellungen drehen.
3. Zur Erhöhung bzw. Senkung der Leuchtweite das Rad (1) nach oben oder unten drehen.

Da Fahrzeuge mit Bi-Xenon®-Scheinwerfern\* mit automatischer Leuchtweitenregelung ausgestattet sind, fehlt das Rad (1).

### Positionsluchten/Standlicht

Positionsluchten/Standlicht können unabhängig von der Zündschlüsselstellung eingeschaltet werden.

- Den Lichtschalter (2) in die Mittelstellung drehen.

In der Zündschlüsselstellung II sind die Positionsluchten/das Standlicht und die Kennzeichenbeleuchtung immer eingeschaltet.

### Scheinwerfer

#### Automatisches Abblendlicht\*

Das Abblendlicht wird automatisch eingeschaltet, wenn der Zündschlüssel in Stellung II gedreht wird, es sei denn der Lichtschalter (2) steht in der Mittelstellung. Bei Bedarf kann die Abblendlichtautomatik in einer Volvo-Vertragswerkstatt deaktiviert werden.

#### Automatisches Abblendlicht, Fernlicht

1. Den Zündschlüssel in Stellung II drehen.
2. Das Abblendlicht wird aktiviert, indem der Lichtschalter (2) im Uhrzeigersinn in die Endstellung gedreht wird.
3. Das Fernlicht wird aktiviert, indem der linke Lenkradhebel zum Lenkrad in die Endstellung bewegt und losgelassen wird, siehe Seite 57.



## Schalterfeld Beleuchtung

Das Licht wird automatisch ausgeschaltet, wenn der Zündschlüssel in Stellung **I** oder **0** gedreht wird.

### Instrumentenbeleuchtung

Die Instrumentenbeleuchtung ist eingeschaltet, wenn sich der Zündschlüssel in Stellung **II** befindet und der Lichtschalter (2) in einer der Endstellungen steht. Die Beleuchtung wird tagsüber automatisch gedämpft und kann nachts manuell geregelt werden.

- Um eine stärkere oder schwächere Beleuchtung zu erhalten, das Rad (3) nach oben oder unten drehen.

### Erweiterte Displaybeleuchtung

Um das Ablesen von Kilometerzähler, Tageskilometerzähler, Uhr und Außentemperaturanzeige zu erleichtern, leuchten diese bei der Entriegelung des Fahrzeugs sowie beim Abziehen des Schlüssels aus dem Zündschloss. Beim Verriegeln des Fahrzeugs erlöschen die Displays.

### Nebelscheinwerfer

#### **i** ACHTUNG

Die gesetzlichen Bestimmungen für die Verwendung von Nebelscheinwerfern sind von Land zu Land verschieden.

#### Nebelscheinwerfer\*

Die Nebelscheinwerfer können entweder zusammen mit den Scheinwerfern oder mit den Positionsluchten/dem Standlicht eingeschaltet werden.

- Auf Taste (4) drücken.

Die Lampe in Taste (4) leuchtet, wenn die Nebelscheinwerfer eingeschaltet sind.

#### Nebelschlussleuchte

Die Nebelschlussleuchte kann nur zusammen mit den Scheinwerfern oder den Nebelscheinwerfern eingeschaltet werden.

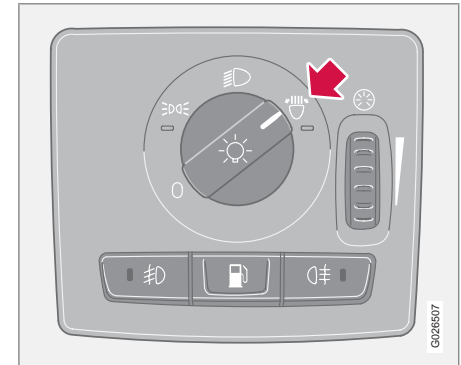
- Auf Taste (6) drücken.

Das Kontrollsymbol der Nebelschlussleuchte im Kombinationsinstrument und die Lampe in Taste (6) leuchten, wenn die Nebelschlussleuchte eingeschaltet ist.

### Kraftstofftankklappe

Auf Taste (5) drücken, um die Kraftstofftankklappe zu öffnen, wenn das Fahrzeug unverriegelt ist, siehe Seite 128.

### Aktives Bi-Xenon®-Licht\*




Schalterfeld Beleuchtung, für aktives Bi-Xenon®-Licht

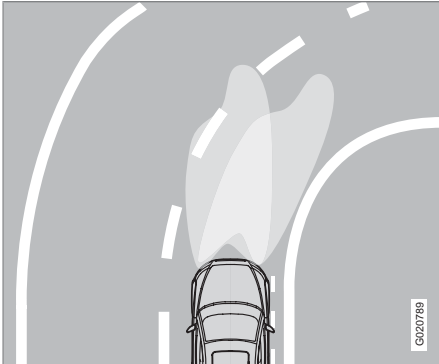
Wenn das Fahrzeug mit aktiven Scheinwerfern (Active Bi-Xenon® Lights, ABL) ausgestattet ist, folgt der Lichtstrahl der Scheinwerfer der Lenkradbewegung, um für maximale Beleuchtung in Kurven und auf Kreuzungen und auf diese Weise für eine erhöhte Sicherheit zu sorgen.



## Schalterfeld Beleuchtung

Die Diode  leuchtet, wenn die Funktion aktiviert ist. Bei einer Störung blinkt die Diode und eine Fehlermitteilung erscheint im Informationsdisplay. Die Funktion ist nur in der Dämmerung oder bei Dunkelheit aktiv sowie nur, wenn sich das Fahrzeug fortbewegt.

Die Funktion kann mit dem Lichtschalter deaktiviert/aktiviert werden.



Lichtmuster bei deaktivierter (links) bzw. aktivierter Funktion (rechts).

### Bremsleuchten

Die Bremsleuchten werden automatisch beim Bremsen eingeschaltet.

### Notbremsleuchten und automatische Warnblinkanlage, EBL\*

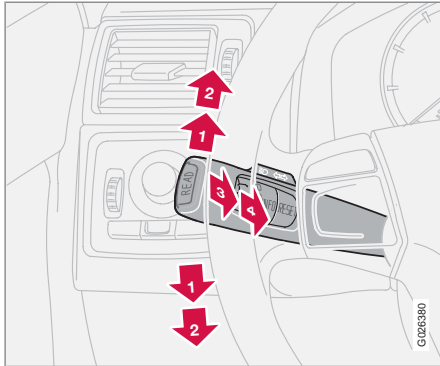
EBL (Emergency Brake Lights) werden bei einem scharfen Bremsmanöver oder bei der Aktivierung der ABS-Bremsen aktiviert. Bei dieser Funktion blinken die Bremsleuchten, um die Aufmerksamkeit der Verkehrsteilnehmer hinter dem Fahrzeug zu erwecken.

Das System wird aktiviert, wenn ABS länger als 0,5 Sekunden verwendet wird oder bei einem scharfen Bremsmanöver, jedoch nur bei Geschwindigkeiten über 50 km/h. Bei einer Fahrzeuggeschwindigkeit von unter 30 km/h leuchten die Bremsleuchten wieder normal und die Warnblinkanlage wird automatisch eingeschaltet. Die Warnblinkanlage ist bis zum Anfahren eingeschaltet, kann jedoch auch mit der Taste für die Warnblinkanlage deaktiviert werden, siehe Seite 66.



## Linker Lenkradhebel

### Lenkradhebelstellungen



- 1 Kurze Blinksequenz, Blinker
- 2 Kontinuierliche Blinksequenz, Blinker
- 3 Lichthupe sowie zwischen Fern- und Abblendlicht umschalten
- 4 Wegbeleuchtung sowie zwischen Abblend- und Fernlicht umschalten

### Blinker

#### Kontinuierliche Blinksequenz

- Den Lenkradhebel nach oben oder unten in die Endstellung (2) bewegen.

Der Hebel bleibt in seiner Endstellung stehen und wird von Hand oder automatisch durch die Lenkradbewegung zurückbewegt.

#### Kurze Blinksequenz

- Den Lenkradhebel nach oben oder unten in die Stellung (1) bewegen und loslassen.

Die Blinker blinken dreimal und der Lenkradhebel bewegt sich in seine Ausgangsstellung zurück.

### Lichthupe

- Den Hebel leicht zum Lenkrad in Stellung (3) bewegen.

Das Fernlicht leuchtet so lange, bis der Hebel wieder losgelassen wird. Die Lichthupe funktioniert nur, wenn sich der Zündschlüssel im Zündschloss befindet.

### Zwischen Fern- und Abblendlicht umschalten

Der Zündschlüssel muss sich in Stellung II und der Lichtschalter muss sich in der Endstellung befinden, siehe Seite 54, damit das Fernlicht eingeschaltet werden kann.

Das Fernlicht aktivieren:

- Den Lenkradhebel zum Lenkrad in die Endstellung (4) bewegen und loslassen.

Das Fernlicht deaktivieren:

- Den Lenkradhebel zum Lenkrad in Stellung (3) bewegen und loslassen.

### Wegbeleuchtung

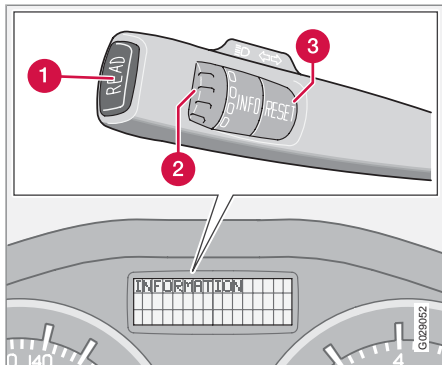
Ein Teil der Außenbeleuchtung kann nach der Verriegelung des Fahrzeugs weiterhin eingeschaltet bleiben und somit als Wegbeleuchtung verwendet werden. Die Zeitverzögerung beträgt 30 Sekunden<sup>1</sup>, kann aber auf 60 oder 90 Sekunden geändert werden, siehe Seite 78.

1. Den Schlüssel vom Zündschloss abziehen.
2. Den Lenkradhebel zum Lenkrad in die Endstellung (4) bewegen und loslassen.
3. Das Fahrzeug verlassen und die Tür verriegeln.

<sup>1</sup> Werkseinstellung.

## Linker Lenkradhebel

## Bordcomputer\*



- 1 **READ** - zur Bestätigung.
- 2 Schalter Daumenrad<sup>2</sup> - zum Blättern zwischen den Menüs und Auswahl in der Bordcomputerliste.
- 3 **RESET**<sup>2</sup> - zur Nullstellung.

## Regler

Um die Informationen des Bordcomputers aufzurufen, muss das Daumenrad stufenweise nach oben oder nach unten gedreht werden. Den Schalter ein weiteres Mal drehen, um zum Ausgangspunkt zurückzugelangen.

 **ACHTUNG**

Wenn eine Warnmitteilung angezeigt wird, während der Bordcomputer verwendet wird, muss die Warnmitteilung zunächst bestätigt werden. Zur Bestätigung auf die **READ**-Taste drücken, um zur Bordcomputerfunktion zurückzukehren.

## Menüs

Der Bordcomputer zeigt die folgenden Informationen an:

- **DURCHSCHNITTSGESCHWINDIGKEIT**
- **FAHRGESCHW. MPH\***
- **AKT. VERBRAUCH**
- **DURCHSCHNITTLICH**
- **KILOMETER BIS TANK LEER**
- **STC/DSTC**, siehe Seite 156

**DURCHSCHNITTSGESCHWINDIGKEIT**

Beim Ausschalten der Zündung wird die Durchschnittsgeschwindigkeit gespeichert. Auf Grundlage dieses Wertes wird bei der Weiterfahrt der neue Wert errechnet. Die Nullstellung erfolgt mit der **RESET**-Taste.

**FAHRGESCHW. MPH**

Die aktuelle Geschwindigkeit wird in mph angezeigt.

**AKT. VERBRAUCH**

Der gegenwärtige Kraftstoffverbrauch wird einmal in der Sekunde berechnet. Der Wert im Display wird im Abstand von einigen Sekunden aktualisiert. Steht das Fahrzeug still, wird im Display „--.“ angezeigt. Während einer laufenden Regenerierung<sup>3</sup> kann sich der Kraftstoffverbrauch erhöhen, siehe Seite 286.

**DURCHSCHNITTLICH**

Beim Ausschalten der Zündung wird der durchschnittliche Kraftstoffverbrauch gespeichert und bleibt so lange gespeichert, bis die Funktion nullgestellt wird. Die Nullstellung erfolgt mit der **RESET**-Taste.

 **ACHTUNG**

Es können fehlerhafte Berechnungen auftreten, wenn Sie eine kraftstoffbetriebene Heizung verwenden.

**KILOMETER BIS TANK LEER**

Die Berechnung der Fahrstrecke bis zum leer-gefahrenen Tank wird aus dem Durchschnittsverbrauch der zuletzt gefahrenen 30 km berechnet. Wenn im Display „--- km bis Tank leer“ erscheint, gibt es keine garantierte Fahrstrecke mehr. Umgehend Kraftstoff nachfüllen.

<sup>2</sup> Funktionslos in Fahrzeugen ohne Bordcomputer, kraftstoffbetriebener Standheizung sowie Stabilitäts- und Traktionskontrolle.

<sup>3</sup> Gilt nur für Dieselfahrzeuge mit Partikelfilter.



## Linker Lenkradhebel

**ACHTUNG**

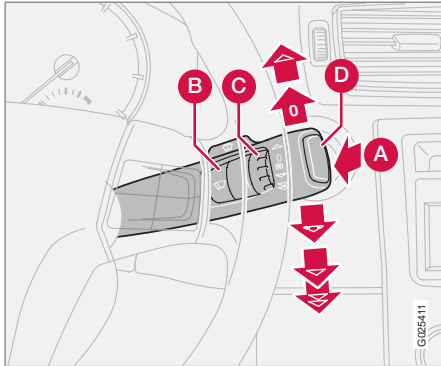
Bei verändertem Kraftstoffverbrauch können fehlerhafte Berechnungen auftreten, wenn Sie z. B. den Fahrstil geändert oder eine kraftstoffbetriebene Heizung verwendet haben.

**Nullstellung**

1. **DURCHSCHNITTSGESCHWINDIGKEIT** oder **DURCHSCHNITTLICH** wählen.
2. Mit einem Druck auf die **RESET**-Taste nullstellen. Die **RESET**-Taste mindestens fünf Sekunden lang gedrückt halten, um Durchschnittsgeschwindigkeit und Durchschnittsverbrauch gleichzeitig nullzustellen.

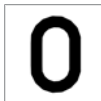
## Rechter Lenkradhebel

### Scheibenwischer



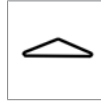
- A** Windschutzscheiben- und Scheinwerferwaschanlage
- B** Regensensor – ein/aus
- C** Daumenrad
- D** Wisch- und Waschanlage, Heckscheibe

### Scheibenwischer aus



Die Scheibenwischer sind ausgeschaltet, wenn sich der Hebel in Stellung **0** befindet.

### Einzelner Wischvorgang



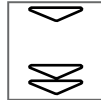
Den Hebel nach oben bewegen, um einen einzelnen Wischvorgang auszuführen.

### Intervallbetrieb



Sie können die geeignete Geschwindigkeit für den Intervallwischbetrieb selbst einstellen. Das Daumenrad (C) nach oben drehen, um ein kürzeres Intervall zwischen den Wischvorgängen zu erhalten. Nach unten drehen, um das Intervall zu vergrößern.

### Ununterbrochenes Wischen



Die Wischer bewegen sich mit normaler Geschwindigkeit.

Die Scheibenwischer wischen mit hoher Geschwindigkeit.

### ! WICHTIG

Vor der Aktivierung des Scheibenwischers im Winter sicherstellen, dass die Wischerblätter nicht festgefroren sind sowie ggf. Schnee oder Eis auf der Windschutzscheibe (und auf der Heckscheibe) entfernen.

### ! WICHTIG

Bei der Reinigung der Windschutzscheibe mit den Scheibenwischern viel Scheibenreinigungsflüssigkeit verwenden. Die Windschutzscheibe muss nass sein, wenn die Scheibenwischer arbeiten.

### Scheiben-/Scheinwerferwaschanlage

Den Hebel zum Lenkrad führen, um die Windschutzscheiben- und die Scheinwerferwaschanlage zu starten. Nach Loslassen des Hebels führen die Wischer noch einige weitere Wischvorgänge aus.

### Hochdruckwäsche der Scheinwerfer\*

Die Hochdruckwaschanlage der Scheinwerfer verbraucht große Mengen Scheibenreinigungsflüssigkeit. Um Flüssigkeit zu sparen, können die Scheinwerfer wie folgt gewaschen werden:

Abblendet mit Schalter im Schalterfeld Beleuchtung eingeschaltet:

Die Scheinwerfer werden beim ersten Wischen der Windschutzscheibe gereinigt, danach innerhalb eines zehnmütigen Intervalls bei jedem fünften Waschvorgang. Bei längeren Intervallen werden die Scheinwerfer bei jedem Wischvorgang gereinigt.



## Rechter Lenkradhebel

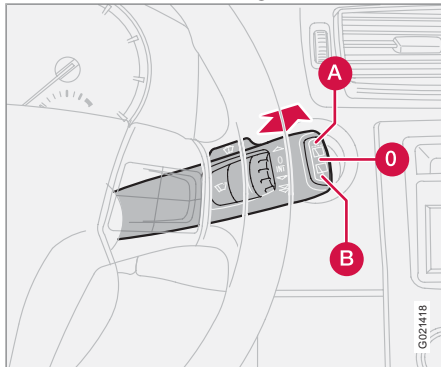
Standlicht/Positionsleuchten mit Schalter im Schalterfeld Beleuchtung eingeschaltet:

- Bi-Xenon-®Scheinwerfer werden unabhängig von der vergangenen Zeit nur bei jedem fünften Wischvorgang gereinigt.
- Die Halogenscheinwerfer werden nicht gereinigt.

Regler im Schalterfeld Beleuchtung in Stellung 0:

- Bi-Xenon-®Scheinwerfer werden unabhängig von der vergangenen Zeit nur bei jedem fünften Wischvorgang gereinigt.
- Die Halogenscheinwerfer werden nicht gereinigt.

### Wischn- und Waschanlage, Heckscheibe



Wischn- und Waschanlage der Heckscheibe werden durch Vorwärtsbewegen des Hebels aktiviert. Das Wischerblatt führt nach Abschluss des Waschvorgangs noch einige Wischvorgänge aus. Die Taste am Ende des Hebels hat drei Stellungen:

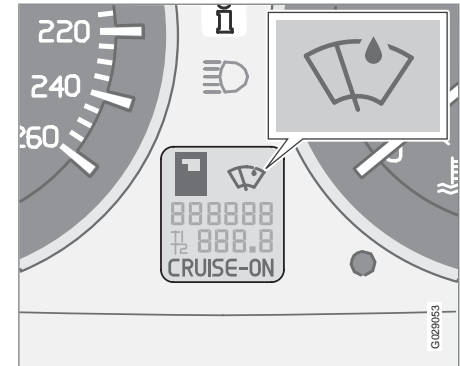
- A** Intervallbetrieb: Den oberen Teil der Taste eindrücken.
- 0** Neutralstellung: Die Funktion ist deaktiviert.
- B** Konstante Geschwindigkeit: Den unteren Teil der Taste eindrücken.

### Waschanlage - Rückwärtsfahrt

Wenn der Rückwärtsgang bei aktiviertem Windschutzscheibenwischer eingelegt wird, geht der Heckscheibenwischer in den Intervallbetrieb über. Wenn der Heckscheibenwischer bereits mit normaler Geschwindigkeit läuft, erfolgt keine Veränderung.

Die Funktion Intervallbetrieb bei Rückwärtsfahrt kann ausgeschaltet werden. An eine Volvo-Vertragswerkstatt wenden.

### Regensensor\*



Die Scheibenwischer werden automatisch mit Hilfe des Regensensors, der die Wassermenge auf der Windschutzscheibe erfasst, aktiviert. Die Empfindlichkeit des Regensensors lässt sich mit dem Daumenrad (C) einstellen, siehe Seite 60.

Das Daumenrad für eine höhere Empfindlichkeit nach oben und für eine niedrigere Empfindlichkeit nach unten drehen. (Wenn das Daumenrad nach oben gedreht wird, wird ein zusätzlicher Wischvorgang ausgeführt.)

### Ein/Aus

Bei der Aktivierung des Regensensors muss sich die Zündung/der Zündschlüssel in Stellung



### Rechter Lenkradhebel

lung **I** bzw. **II** und der Scheibenwischerhebel in Stellung **0** (nicht aktiviert) befinden.

Den Regensensor aktivieren:

- Auf die Taste (B) drücken, siehe Seite 60. Ein Displaysymbol zeigt an, dass der Regensensor aktiviert ist.

Den Regensensor durch Auswahl einer der folgenden Optionen deaktivieren:

1. Die Taste (B) drücken.
2. Den Hebel nach unten führen und somit das Wischerprogramm ändern. Wenn der Hebel nach oben geführt wird, bleibt der Regensensor aktiv, die Wischer führen einen zusätzlichen Wischvorgang aus und kehren in die Regensensorstellung zurück, wenn der Hebel in die Stellung **0** (nicht aktiviert) zurückgeführt wird, siehe Seite 60.

Der Regensensor wird automatisch deaktiviert, wenn der Zündschlüssel abgezogen wird bzw. fünf Minuten nachdem die Zündung ausgeschaltet wurde.



#### WICHTIG

Waschen in der Waschanlage: Den Regensensor durch Drücken der Taste (B) deaktivieren, während der Zündschlüssel in Stellung **I** bzw. **II** steht. Die Scheibenwischer könnten sonst eingeschaltet und beschädigt werden.

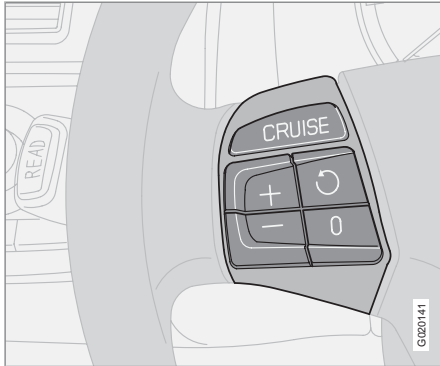
#### Daumenrad

Das Daumenrad verwenden, um die Wischfrequenz der Scheibenwischer einzustellen oder um bei aktiviertem Regensensor die Empfindlichkeit gegenüber der Regenmenge einzustellen.



## Geschwindigkeitsregelanlage\*

### Aktivierung



Der Regler der Geschwindigkeitsregelanlage befindet sich links am Lenkrad.

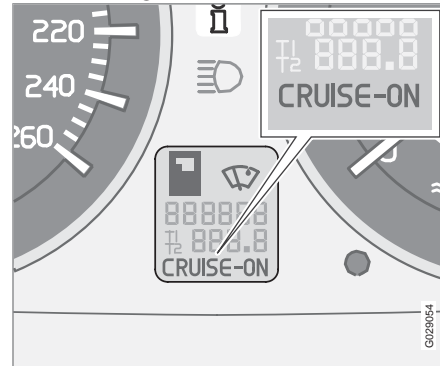
Einstellung der gewünschten Geschwindigkeit:

1. Auf die **CRUISE**-Taste drücken. Im Kombinationsinstrument wird **CRUISE** angezeigt.
2. Leicht auf **+** oder **-** drücken, um die Fahrzeuggeschwindigkeit zu bestätigen und einzustellen. Im Kombinationsinstrument wird **CRUISE-ON** angezeigt.

Die Geschwindigkeitsregelanlage kann bei Geschwindigkeiten unter 30 km/h oder bei

Geschwindigkeiten über 200 km/h nicht aktiviert werden

### Geschwindigkeit erhöhen oder senken



- Die gewünschte Geschwindigkeit durch Drücken auf **+** oder **-** erhöhen bzw. senken. Es wird die Geschwindigkeit einprogrammiert, die das Fahrzeug bei Loslassen der Taste hat.

Ein kurzes Drücken (weniger als eine halbe Sekunde) auf **+** oder **-** bewirkt eine Geschwindigkeitsveränderung von 1 km/h oder 1 mph<sup>1</sup>.

### ACHTUNG

Vorübergehendes Beschleunigen (unter einer Minute) mit dem Gaspedal, z. B. beim Überholen, beeinflusst nicht die Einstellung der Geschwindigkeitsregelanlage. Bei Loslassen des Gaspedals nimmt das Fahrzeug automatisch wieder die zuvor eingestellte Geschwindigkeit auf.

### Vorübergehende Deaktivierung

- Auf **0** drücken, um die Geschwindigkeitsregelanlage vorübergehend zu deaktivieren. Im Kombinationsinstrument wird **CRUISE** angezeigt. Die zuvor eingestellte Geschwindigkeit ist auch nach einer vorübergehenden Deaktivierung weiterhin gespeichert.

Die Geschwindigkeitsregelanlage wird außerdem in folgenden Situationen vorübergehend deaktiviert:

- Das Bremspedal oder das Kupplungspedal wird betätigt,
- die Geschwindigkeit an einer Steigung sinkt unter 25–30 km/h<sup>1</sup>,
- der Gangwählhebel wird in Stellung **N** geführt,

<sup>1</sup> Je nach Motortyp.





### Geschwindigkeitsregelanlage\*

- es entsteht Radschlupf oder die Räder blockieren,
- eine vorübergehende Beschleunigung hat länger als eine Minute gedauert.

#### Vorherige Geschwindigkeit erneut aufnehmen



– Auf die Taste drücken, um wieder die zuvor eingestellte Geschwindigkeit aufzunehmen. Im Kombinationsinstrument wird **CRUISE ON** angezeigt.

#### Deaktivierung

- Auf **CRUISE** drücken, um die Geschwindigkeitsregelanlage zu deaktivieren. **CRUISE ON** erlischt im Kombinationsinstrument.



## Tastenfeld im Lenrad\*

### Tastenfunktionen



Telefonanlage mit den Pfeiltasten gesteuert werden können.

Um zu Audio zurückzugelangen, **EXIT**. drücken.

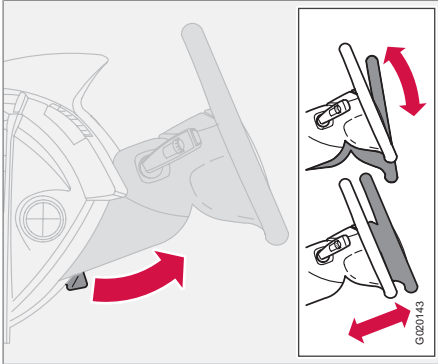
Mit den vier untersten Tasten im Tastenfeld des Lenkrads wird sowohl das Radio als auch das Telefon bedient. Die Tastenfunktion ist davon abhängig, welche Anlage aktiviert ist. Mit dem Tastenfeld im Lenkrad wird zwischen voreingestellten Radiosendern gewechselt, auf der CD von Track zu Track gesprungen und die Lautstärke eingestellt.

- Zum Schnellschalten bzw. zur Sendersuche eine der Pfeiltasten gedrückt halten.

Damit Einstellungen am Audiosystem vorgenommen werden können, muss das Telefon eingeschaltet sein. Das Telefon muss mit der **ENTER**Taste aktiviert worden sein, damit die

## Lenkradverstellung, Warnblinkanlage

## Lenkradverstellung



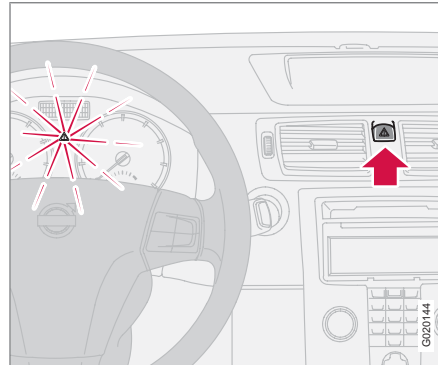
Das Lenkrad ist höhen- und tiefenverstellbar.

1. Ziehen Sie den Hebel zu sich, um das Lenkrad zu lösen.
2. Stellen Sie das Lenkrad in eine für Sie angenehme Lage ein.
3. Den Hebel zurückdrücken, um das Lenkrad zu fixieren. Wenn sich der Hebel nur schwer bewegen lässt, etwas auf das Lenkrad drücken und gleichzeitig den Hebel zurückführen.

 **WARNUNG**

Das Lenkrad vor Fahrtbeginn einstellen, niemals während der Fahrt. Vor Beginn der Fahrt prüfen, dass das Lenkrad in seiner Position fixiert ist.

## Warnblinkanlage



Die Warnblinkanlage (alle Blinkerleuchten blinken) ist zu verwenden, wenn das Fahrzeug an einer Stelle angehalten werden muss, an der es eine Gefahr darstellen oder den Verkehr behindern könnte. Die Taste drücken, um die Funktion zu aktivieren.

Bei einem ausreichend starken Aufprall oder einem scharfen Bremsmanöver wird die Warnblinkanlage automatisch aktiviert, siehe Seite 56. Die Funktion kann mit der Taste deaktiviert werden.

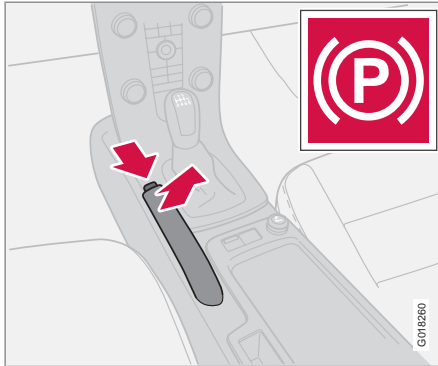
 **ACHTUNG**

Die gesetzlichen Bestimmungen für die Verwendung der Warnblinkanlage sind von Land zu Land verschieden.



## Feststellbremse

### Feststellbremse (Handbremse)



Der Hebel befindet sich zwischen den Vordersitzen.

#### **i** ACHTUNG

Das Warnsymbol im Kombinationsinstrument leuchtet unabhängig davon, wie stark die Feststellbremse angezogen ist.

### Anziehen der Feststellbremse

1. Das Fußbremspedal kräftig durchdrücken.
2. Den Feststellbremshebel kräftig vollständig anziehen.

3. Das Fußbremspedal loslassen und sicherstellen, dass das Fahrzeug stillsteht.
4. Wenn das Fahrzeug rollt, muss der Feststellbremshebel kräftiger angezogen werden.

Beim Parken des Fahrzeugs **1.** Gang (Handschaltgetriebe) bzw. Stellung **P** (Automatikgetriebe) einlegen.

### Parken an einer Steigung

Wird das Fahrzeug nach oben gerichtet an einer Steigung geparkt, die Räder stets von der Bordsteinkante wegdrehen.

Wird das Fahrzeug nach unten gerichtet an einer Steigung geparkt, die Räder stets zur Bordsteinkante hindrehen.

### Lösen der Feststellbremse

1. Das Fußbremspedal kräftig durchdrücken.
2. Die Feststellbremse etwas hochziehen, den Sperrknopf hineindrücken, die Feststellbremse herunterschieben und den Sperrknopf loslassen.

## Elektrische Fensterheber

### Betätigung

Die elektrischen Fensterheber werden mit den Schaltern in den Türen bedient. Die Fensterheber funktionieren in Zündstellung **I** und **II**.

Am Ende der Fahrt, nachdem der Zündschlüssel abgezogen wurde, können die Fenster weiterhin geöffnet und geschlossen werden, sofern keine der Türen geöffnet wird. Die Fenster nur unter Aufsicht betätigen!

Fenster öffnen:

- Den vorderen Teil des Schalters herunterdrücken.

Fenster schließen:

- Den vorderen Teil des Schalters hochziehen.

### **i** ACHTUNG

Um das pulsierende Windgeräusch bei geöffneten hinteren Fensterscheiben zu verringern, können die vorderen Fensterscheiben leicht geöffnet werden.

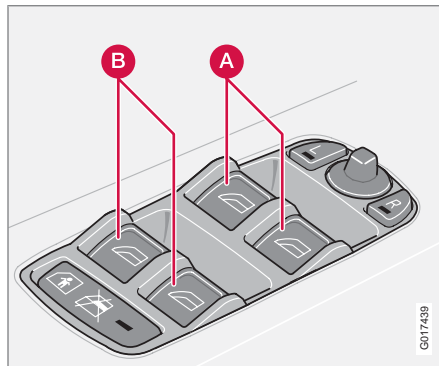
### Fernbedienung und Verriegelungstasten

Zur Betätigung der elektrischen Fensterheber mit den Verriegelungstasten und der Fernbedienung siehe Seiten 120 und 128.

### **!** WARNUNG

Achten Sie darauf, dass Kinder oder andere Insassen beim Schließen der Fenster nicht eingeklemmt werden. Bei Betätigung der Fenster in den Fondtüren von der Fahrertür aus oder beim Schließen der Fenster mit der Fernbedienung den Fensterbereich sorgfältig beaufsichtigen.

### Fahrertür



Schalter Fensterheber

**A** Schalter vordere Fenster

**B** Schalter hintere Fenster

Der Fahrer kann alle Fensterheber von seinem Sitz aus bedienen.

Die Fenster können auf zwei Arten geöffnet und geschlossen werden:

### Manuelle Betätigung

Einen der Schalter (A) oder (B) leicht herunterdrücken oder leicht hochziehen. Die Fenster schließen bzw. öffnen sich, solange die Schalter festgehalten werden.

### Automatische Betätigung

Einen der Schalter (A) herunterdrücken oder hochziehen und anschließend loslassen. Die Seitenfenster öffnen bzw. schließen sich dann automatisch. Wenn die Scheibe durch einen Gegenstand blockiert wird, wird die Bewegung unterbrochen.

### **!** WARNUNG

Die Funktion, die die Bewegung der Fenster bei Blockierung abbricht, funktioniert sowohl beim automatischen als auch beim manuellen Schließen, nicht jedoch, wenn der Klemmschutz ausgelöst wurde.



## Elektrische Fensterheber

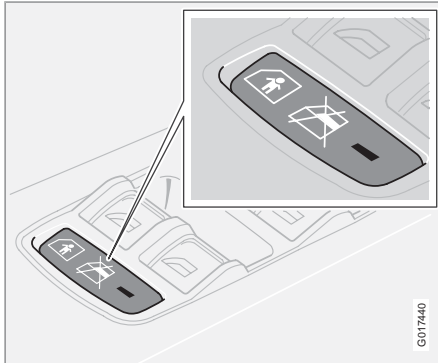
### **! WARNUNG**

Wenn sich Kinder im Fahrzeug befinden:

Denken Sie immer daran, die Stromversorgung der Fensterheber zu unterbrechen, d. h. den Zündschlüssel abzuziehen, wenn der Fahrer das Fahrzeug verlässt.

Achten Sie darauf, dass Kinder oder andere Insassen beim Schließen der Fenster nicht eingeklemmt werden.

### Fensterhebersperre für hintere Fenster



Fensterhebersperre hinten und elektrische Kindersicherung\*

### Lampe im Schalter leuchtet

Die Fenster im Fond können nur von der Fahrertür aus bedient werden.

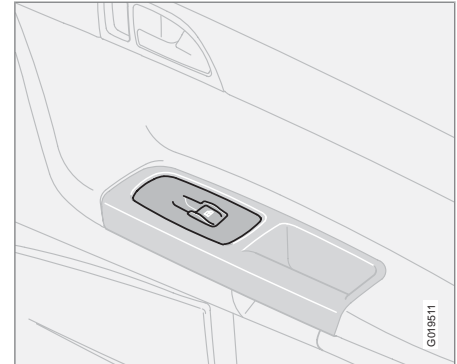
### Lampe im Schalter ausgeschaltet

Die hinteren Fenster können sowohl mit den Schaltern in der jeweiligen Tür als auch mit den Schaltern in der Fahrertür bedient werden.

### **i ACHTUNG**

Wenn das Fahrzeug mit einer elektrischen Kindersicherung in den Fondtüren ausgestattet ist, zeigt die Lampe auch an, wenn diese aktiviert ist. Die Türen können dann nicht von innen geöffnet werden. Wenn die elektrische Kindersicherung aktiviert ist, erscheint eine Textmitteilung im Display.

### Beifahrersitz, vorn



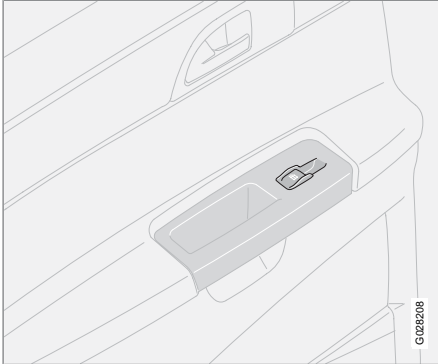
Beifahrersitz, vorn.

Mit dem Schalter für den Fensterheber auf der Beifahrerseite kann nur das Fenster auf der Beifahrerseite geöffnet und geschlossen werden.



### Elektrische Fensterheber

#### Fensterheber in den Hintertüren

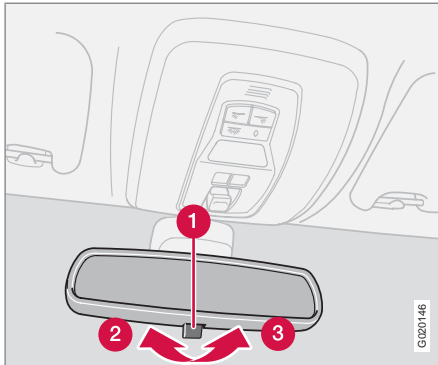


Die hinteren Fenster können mit dem Schalter in der jeweiligen Tür oder mit dem Schalter in der Fahrertür bedient werden. Falls die Lampe im Schalter für die Fensterhebersperre der hinteren Fenster (befindet sich im Reglerfeld der Fahrertür) leuchtet, können die hinteren Fenster nur von der Fahrertür aus geöffnet und geschlossen werden. Die Fenster in den Hintertüren werden auf die gleiche Art bedient wie die Fenster in den Vordertüren.



## Rückspiegel

### Innenspiegel



Wenn starkes Licht von hinten auf den Spiegel trifft, kann es im Rückspiegel reflektiert werden und den Fahrer blenden. Abblenden, wenn das Licht des Verkehrs hinter dem Fahrzeug stört.

#### Abblendung

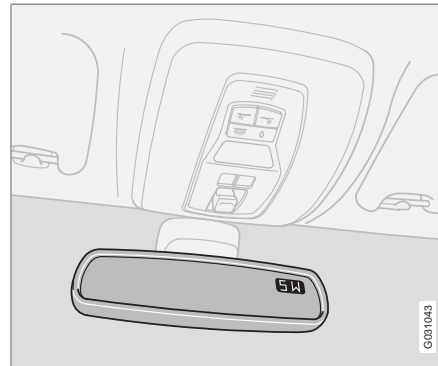
- 1 Regler für Abblendung
- 2 Normale Stellung
- 3 Abgeblendete Stellung

#### Automatische Abblendung\*

Wenn starkes Licht von hinten auf den Rückspiegel trifft, wird dieser automatisch abgeblendet. Der Regler (1) ist an Spiegeln mit

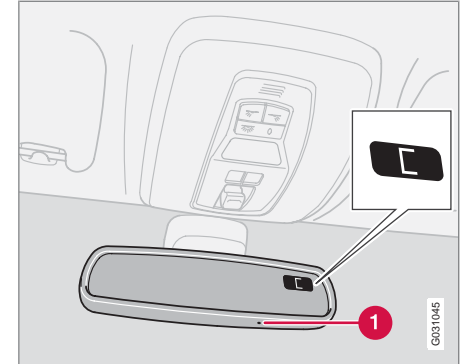
automatischer Abblendfunktion nicht vorhanden.

### Innenspiegel mit Kompass\*



In die obere rechte Ecke des Rückspiegels ist ein Display integriert, das die Himmelsrichtung auf dem Kompass angibt, in welche die Vorderseite des Fahrzeugs zeigt. Es werden acht unterschiedliche Richtungen mit englischen Abkürzungen angezeigt: **N** (Nord), **NE** (Nordost), **E** (Ost), **SE** (Südost), **S** (Süd), **SW** (Südwest), **W** (West) und **NW** (Nordwest).

### Kalibrierung des Kompasses



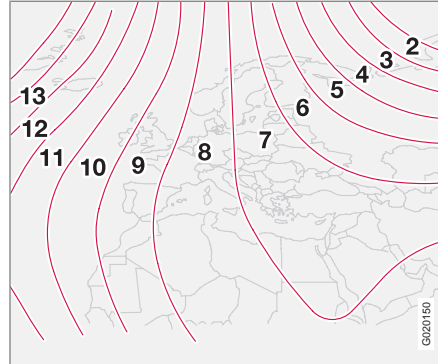
Die Erde ist in 15 Magnetzonen eingeteilt. Der Kompass ist auf das geographische Gebiet eingestellt, in dem sich das Fahrzeug bei der Lieferung befand. Der Kompass sollte kalibriert werden, wenn das Fahrzeug durch mehrere Magnetzonen bewegt wurde.

1. Das Fahrzeug auf einer großen, offenen Fläche bei Motor im Leerlauf anhalten.
2. Taste (1) mindestens 6 Sekunden lang gedrückt halten. Anschließend wird das Zeichen **C** angezeigt (die verborgene Taste z. B. mit einer Büroklammer drücken).

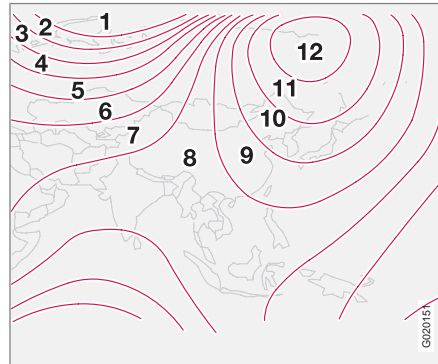


## Rückspiegel

3. Taste (1) mindestens 3 Sekunden lang gedrückt halten. Die Nummer der aktuellen Magnetzone wird angezeigt.
4. Mehrmals auf Taste (1) drücken, bis die gewünschte Magnetzone (1–15) angezeigt wird, siehe Kompass-Magnetzonenkarte.
5. Warten, bis das Display wieder das Zeichen **C** anzeigt.
6. Anschließend die Taste 9 Sekunden lang gedrückt halten und **L** für Linkslenker und **R** für Rechtslenker wählen.
7. Langsam mit einer Geschwindigkeit von höchstens 10 km/h im Kreis fahren, bis eine Himmelsrichtung im Display angezeigt wird. Die Kalibrierung ist nun abgeschlossen.



Magnetzonen, Europa.



Magnetzonen, Asien.



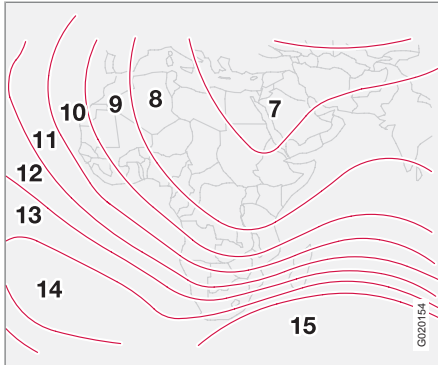
Magnetzonen, Südamerika.



Magnetzonen, Australien.

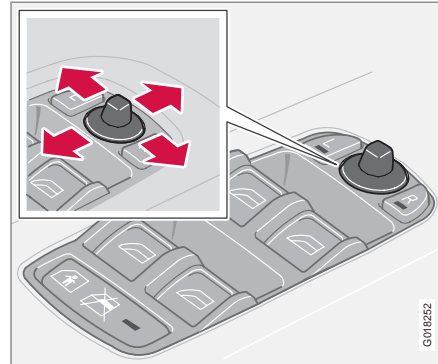


## Rückspiegel



Magnetzonen, Afrika.

### Außenspiegel



Die Schalter zur Einstellung der beiden Außenspiegel befinden sich ganz vorn auf der Armlehne der Fahrertür. Die Rückspiegel können in Zündstellung **I** und **II** betätigt werden.

1. Auf die Taste **L** für den linken Rückspiegel oder **R** für den rechten Rückspiegel drücken. Die Lampe in der Taste leuchtet.
2. Spiegel mit dem Einstellhebel in der Mitte einstellen.
3. Die Taste **L** oder **R** erneut drücken. Die Lampe erlischt.

### Elektrisch einklappbare Rückspiegel\*

Die Spiegel können beim Parken/Fahren in engen Bereichen einklappbar werden: Dies kann in Zündstellung **I** und **II** erfolgen.

#### Spiegel einklappen

1. Die Tasten **L** und **R** gleichzeitig drücken.
2. Die Tasten loslassen. Die Spiegel halten automatisch in der vollständig einklappbaren Stellung an.

#### ! WICHTIG

Zum Entfernen von Eis auf den Spiegeln keine Eiskratzer verwenden, da diese Kratzer auf dem Spiegelglas hinterlassen können und die wasser- und schmutzabweisende Schicht\* beschädigt werden kann. Stattdessen die Heizfunktion verwenden, siehe Seite 89 oder 93.

#### ! WARNUNG

Beide Außenspiegel haben einen Weitwinkel, um optimale Sicht zu garantieren. Objekte im Spiegel können weiter entfernt erscheinen, als sie tatsächlich sind.

#### Spiegel ausklappen

1. Die Tasten **L** und **R** gleichzeitig drücken.



## Rückspiegel

- Die Tasten loslassen. Die Spiegel halten automatisch in der ausgeklappten Stellung an.

### Automatisches Ein-/Ausklappen

Wenn das Fahrzeug mit der Fernbedienung oder mit Hilfe des Keyless-Systems verriegelt/entriegelt wird, siehe Seite 124, werden die Rückspiegel automatisch ein-/ausgeklappt.

### ACHTUNG

Die Rückspiegel werden bei der Entriegelung nicht automatisch ausgeklappt, wenn sie mit Hilfe der Schalter in den Türen eingeklappt wurden.

Wenn das Fahrzeug mit der Fernbedienung verriegelt wurde und anschließend gestartet wird, werden die Rückspiegel dennoch ausgeklappt.

Die Funktion kann unter **Fahrzeugeinstellungen → Spieg. einklapp. b. Verr.** aktiviert/deaktiviert werden, siehe Seite 78 zur Beschreibung des Menüsystems.

### Rückstellung in Neutralstellung

Spiegel, die aufgrund von äußeren Umständen aus ihrer Stellung bewegt wurden, müssen manuell in die Neutralstellung zurückgestellt werden, damit das elektrische Einklappen funktioniert.

- Die Spiegel mit den Tasten **L** und **R** einklappen.
- Die Spiegel mit den Tasten **L** und **R** ausklappen. Die Spiegel sind jetzt wieder auf die Neutralstellung zurückgestellt.

### Annäherungsbeleuchtung und Wegbeleuchtung

Die Lampen\* in den Außenspiegeln leuchten, wenn die Annäherungsbeleuchtung oder die Wegbeleuchtung aktiviert wird.

### Blind Spot Information System, BLIS\*

BLIS ist ein Informationssystem, das den Fahrer unter bestimmten Bedingungen auf Fahrzeuge aufmerksam macht, die sich im sog. toten Winkel in dieselbe Richtung bewegen wie das eigene Fahrzeug, siehe Seite 161.

### Wasser- und schmutzabweisende Oberflächenschicht\*



Die vorderen Seitenscheiben und/oder die Außenspiegel sind mit einer Oberflächenschicht versehen, die die Sicht bei schlechten Witterungsverhältnissen verbessert. Für Informationen zur Pflege siehe Seite 201.

### Rückspiegel

Bei bestimmten Witterungsverhältnissen funktioniert die schmutzabweisende Oberflächenschicht besser, wenn die elektrische Behei-

zung der Außenspiegel benutzt wird, siehe Seite 89 oder 93.

Rückspiegel beheizen:

- Wenn Eis oder Schnee die Spiegel bedeckt,
- bei kräftigem Regen und schmutzigem Straßenbelag,
- wenn die Spiegel beschlagen sind.

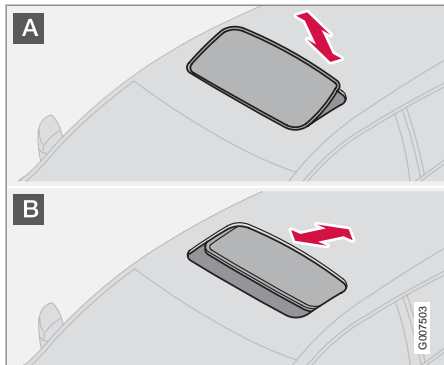
### WICHTIG

Keine Eiskratzer aus Metall verwenden, um Eis von den Fenstern zu entfernen. Die wasser- und schmutzabweisende Schicht kann dadurch beschädigt werden. Stattdessen die Heizfunktion verwenden, um Eis von den Spiegeln zu entfernen. Ein Eiskratzer kann Kratzer auf dem Spiegelglas hinterlassen.



## Elektrisch verstellbares Schiebedach\*

### Öffnungsstellungen



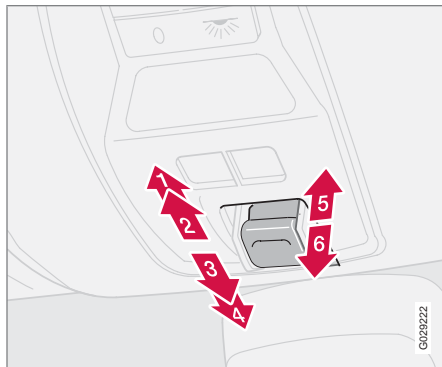
Der Schiebedachschalter befindet sich am Dachhimmel. Das Schiebedach kann in zwei Stellungen geöffnet werden:

- A** Belüftungsstellung, an der Hinterkante angehoben
- B** Öffnungsstellung, nach hinten/nach vorn

Der Zündschlüssel muss sich hierbei in Stellung **I** oder **II** befinden.

### **WARNUNG**

Wenn sich Kinder im Fahrzeug befinden:  
Stets die Stromversorgung des Schiebedachs unterbrechen, d. h. den Zündschlüssel abziehen, wenn der Fahrer das Fahrzeug verlässt.



- 1** Öffnen, automatisch
- 2** Öffnen, manuell
- 3** Schließen, manuell
- 4** Schließen, automatisch
- 5** Öffnen, Belüftungsstellung
- 6** Schließen, Belüftungsstellung

### Belüftungsstellung

Öffnen:

- Die Hinterkante des Schalters (5) hochdrücken.

Schließen:

- Die Hinterkante des Schalters (6) herunterziehen.

Von der Belüftungsstellung zum vollständig geöffneten Schiebedach:

- Den Schalter nach hinten in die Endstellung (1) ziehen und loslassen.

### Öffnungsstellung

#### Automatische Betätigung

- Den Schalter über Raste (2) in die hintere Endstellung (1) oder über Raste (3) in die vordere Endstellung (4) führen und loslassen. Das Schiebedach öffnet/schließt sich vollständig.

#### Manuelle Betätigung

Öffnen:

- Den Schalter in Raste (2) nach hinten ziehen. Das Schiebedach bewegt sich solange in Richtung vollkommen geöffnete Stellung, wie der Schalter in dieser Position belassen wird.

## Elektrisch verstellbares Schiebedach\*

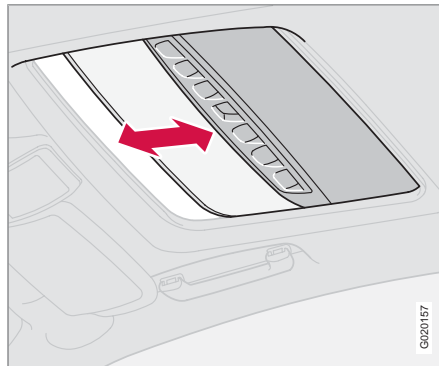
Schließen:

- Den Schalter in Raste (3) nach vorn drücken. Das Schiebedach bewegt sich solange in Richtung vollkommen geschlossene Stellung, wie der Schalter in dieser Position belassen wird.

### ! WARNUNG

Der Einklemmschutz des Schiebedachs funktioniert nur beim automatischen Schließen, nicht beim manuellen Schließen.

### Schließen mit Fernbedienung oder Verriegelungstaste



- Mit einem langen Druck auf die Verriegelungstaste werden das Schiebedach und sämtliche Fenster geschlossen. Die Türen und die Heckklappe werden verriegelt.

Wenn Sie den Schließvorgang unterbrechen wollen:

- Noch einmal auf die Verriegelungstaste drücken.

### ! WARNUNG

Achten Sie darauf, dass die Hände von Kindern oder anderen Insassen beim Schließen des Schiebedachs mit der Fernbedienung nicht eingeklemmt werden. Das Schiebedach nur unter Aufsicht betätigen!

### Sonnenblende

Zum Schiebedach gehört auch eine innere, manuell verstellbare Sonnenblende. Wenn das Schiebedach geöffnet wird, wird die Sonnenblende automatisch nach hinten geführt. Den Griff festhalten und die Sonnenblende nach vorn schieben, um sie zu schließen.

### Einklemmschutz

Das Schiebedach verfügt über einen Klemmschutz, der aktiviert wird, wenn das Schiebedach durch einen Gegenstand blockiert wird. Bei Blockierung wird der Schließvorgang abgebrochen. Anschließend bewegt sich das Schiebedach automatisch in die zuvor geöffnete Stellung.

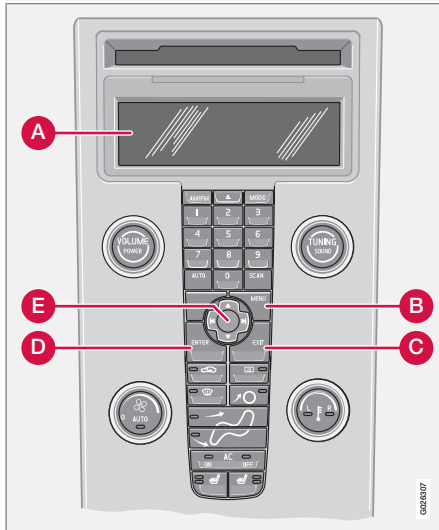


## Elektrisch verstellbares Schiebedach\*

### **! WARNUNG**

Der Einklemmschutz des Schiebedachs funktioniert nur beim automatischen Schließen, nicht beim manuellen Schließen.

Achten Sie darauf, dass niemand beim Schließen des Schiebedachs eingeklemmt wird.



Bedientafel.

## Persönliche Einstellungen

### Mögliche Einstellungen

Für einige Funktionen des Fahrzeugs können persönliche Einstellungen vorgenommen werden. Dies gilt für Verriegelungs-, Klimaanlage- und Audiofunktionen. Für Audiofunktionen siehe Seite 238.

### Bedientafel

- A** Display
- B** MENU
- C** EXIT
- D** ENTER
- E** Navigation

### Bedienung

Die Einstellungen werden im Display (A) angezeigt.

Das Menü öffnen, um die Einstellungen einzugeben:

1. **MENU** (B) drücken.
2. Mit der Navigationstaste (E) z. B. zu **Fahrzeugeinstellungen** blättern.
3. **ENTER** (D) drücken.
4. Mit der Navigationstaste (E) eine Option auswählen.
5. Die Auswahl mit **ENTER** aktivieren.

Das Menü schließen:

- **EXIT** (C) ca. eine Sekunde lang gedrückt halten.

### Uhr stellen

Stunden und Minuten werden separat eingestellt.

1. Dazu die Ziffern auf dem Tastenfeld oder „Pfeil auf“ und „Pfeil ab“ der Navigationstaste (E) verwenden.
2. Die einzustellende Ziffer mit „Pfeil rechts“ und „Pfeil links“ der Navigationstaste wählen.
3. **ENTER** drücken, um die Uhr zu starten.

### ACHTUNG

Ist das Fahrzeug mit 12-Stunden-Uhr ausgestattet, wird **AM/PM** mit „Pfeil auf“ und „Pfeil ab“ gewählt, nachdem die letzte Minutenzahl eingestellt wurde.

### Klimaanlageneinstellungen

#### Autom. Lüftereinstellung

In Fahrzeugen mit ECC kann die Gebläsedrehzahl im **AUTO**-Modus eingestellt werden:

- Es besteht die Auswahl zwischen **Niedrig**, **Normal** und **Hoch**.

#### Umluft-Timer

Wenn der Timer aktiviert ist, wird die Luft je nach Außentemperatur 3–12 Minuten im Fahrzeug umgewälzt.

- **Ein/Aus** wählen, abhängig davon, ob der Timer für die Umluftfunktion aktiviert werden soll oder nicht.

#### Reset aller Einstellungen

Hiermit werden die Klimaanlagefunktionen auf die Werkseinstellungen zurückgestellt.

### Fahrzeugeinstellungen

#### Spieg. einklapp. b. Verr.\*

Bei der Verriegelung/Entriegelung des Fahrzeugs mit der Fernbedienung können die Rückspiegel automatisch ein-/ausgeklappt werden. Es gibt die Optionen **Ein/Aus**.

#### Geringe Sicherг.\*

Die Sicherheitsverriegelung kann vorübergehend deaktiviert und die Alarmstufe kann vorübergehend reduziert werden, wenn jemand im



## Persönliche Einstellungen

Fahrzeug zurückbleiben möchte, die Türen jedoch von außen verriegelt werden müssen. Es gibt die Optionen **Einmal aktivieren** und **Beim Verlassen fragen**, siehe Seiten 129 und 134.

### Bestätig. Türentrieg.

Wenn das Fahrzeug mit der Fernbedienung entriegelt wird, kann ein Blinken mit den Fahrzeugblinkern gewählt werden. Es gibt die Optionen **Ein/Aus**.

### Bestätig. Türverrieg.

Wenn das Fahrzeug mit der Fernbedienung verriegelt wird, kann ein Blinken mit den Fahrzeugblinkern gewählt werden. Es gibt die Optionen **Ein/Aus**.

### Autom. Türverriegelung

Sobald die Geschwindigkeit des Fahrzeugs 7 km/h übersteigt, können die Türen und die Heckklappe automatisch verriegelt werden. Es gibt die Optionen **Ein/Aus**. Die Türen können nach zweimaligem Ziehen am Türgriff entriegelt und von innen geöffnet werden.

### Türentriegelung

Es gibt zwei Alternativen zum Entriegeln:

- **Alle Türen** - entriegelt sämtliche Türen sowie die Heckklappe nach einem Druck auf die Fernbedienung.
- **Fahrtür, dann alle** - entriegelt die Fahrtür nach einem Druck auf die Fernbedienung. Ein weiterer Druck entriegelt sämtliche Türen sowie die Heckklappe.

### Entriegelung bei Annäherung\*

- **Alle Türen** - sämtliche Türen werden gleichzeitig entriegelt.
- **Türen auf einer Seite** - Vorder- und Fondtür auf derselben Seite werden gleichzeitig entriegelt.
- **Beide Vordertüren** - beide Vordertüren werden gleichzeitig entriegelt.
- **Eine der Vordertüren** - eine beliebige Tür oder die Heckklappe kann einzeln entriegelt werden.

### Gleichzeitiges Schließen/Öffnen aller Fenster

Für die Verriegelungstaste auf der Fernbedienung und die Zentralverriegelungstaste der Vordertüren sowie den Knopf des Türgriffs an Fahrzeugen mit Keyless-System kann folgende Funktion gewählt werden:

- **Fenster autom. schließ.** - alle Fenster und das Schiebedach werden mit einem langen Druck auf die Verriegelungstaste gleichzeitig geschlossen.

Für die Entriegelungstaste auf der Fernbedienung und die Zentralverriegelungstaste der Vordertüren kann folgende Funktion gewählt werden:

- **Fenster autom. öffnen** - alle Fenster werden mit einem langen Druck auf die Entriegelungstaste gleichzeitig geöffnet.

### Dauer Annäherungsbeleuchtung

Hier wird ausgewählt, wie lange die Beleuchtung des Fahrzeugs nach einem Druck auf die Taste für die Annäherungsbeleuchtung auf der Fernbedienung weiterleuchten soll. Folgende Alternativen können ausgewählt werden: **30/60/90 Sekunden**.

### Wegbeleuchtung

Hier wird ausgewählt, wie lange die Beleuchtung des Fahrzeugs weiterleuchten soll, wenn der linke Lenkradhebel nach hinten gezogen wird, nachdem der Zündschlüssel abgezogen wurde. Folgende Alternativen können ausgewählt werden: **30/60/90 Sekunden**.

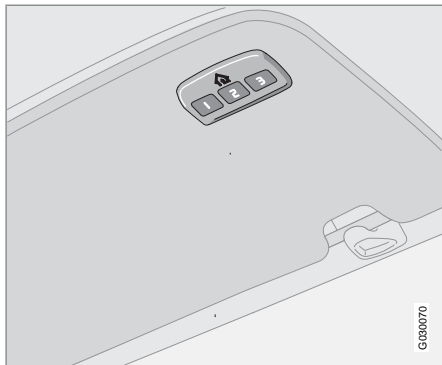
### Service Programm

- Die **VIN-NUMMER** (Vehicle Identification Number) ist die einzigartige Identifikationsnummer (Fahrgestellnummer) des Fahrzeugs.
- **Anzahl Schlüssel** - zeigt die Anzahl der für das Fahrzeug registrierten Schlüssel an.



## HomeLink® EU\*

## Allgemeines



HomeLink ist eine programmierbare Fernbedienung, mit denen bis zu drei verschiedene Systeme (z. B. Garagentor, Alarmanlage, Außen- und Innenbeleuchtung u. v. a. m.) gesteuert werden können und die somit die Fernbedienungen dieser Systeme ersetzen kann. HomeLink ist in die linke Sonnenblende integriert.

Die HomeLink-Bedientafel besteht aus drei programmierbaren Tasten und einer Anzeigelampe.

**i** ACHTUNG

HomeLink funktioniert nicht, wenn das Fahrzeug von außen verriegelt ist.

Heben Sie die Original-Fernbedienungen für zukünftige Programmiervorgänge (z. B. beim Erwerb eines anderen Fahrzeugs) auf.

Löschen Sie die Programmierung der Tasten beim Verkauf des Fahrzeugs.

Metallische Sonnenblenden sollten nicht in Fahrzeugen verwendet werden, die mit HomeLink ausgerüstet sind. Diese können die Funktion von HomeLink beeinträchtigen.

**Handhabung**

Nach der Programmierung kann HomeLink anstatt der losen Original-Fernbedienungen verwendet werden.

Die programmierte Taste drücken, um Garagentor, Alarmanlage usw. zu aktivieren. Während die Taste gedrückt gehalten wird, leuchtet die Anzeigelampe.

**i** ACHTUNG

Bei Nichtaktivierung der Zündung funktioniert HomeLink bis 30 Minuten nach dem Öffnen der Fahrertür.

Die Original-Fernbedienungen können selbstverständlich parallel mit HomeLink verwendet werden.

**! WARNUNG**

Stellen Sie bei der Betätigung eines Garagen- oder Grundstückstors mit HomeLink sicher, dass sich niemand in der Nähe des Tors aufhält, während sich dieses bewegt.

Verwenden Sie die HomeLink-Fernbedienung nicht für Garagentore, die nicht über Sicherheitsstopp und Rückwärtsbewegungsfunktion verfügen. Das Garagentor muss sofort reagieren, wenn es erfasst, dass etwas die Bewegung behindert, es muss direkt anhalten und zurückfahren. Ein Garagentor, das nicht über diese Sicherheitsmerkmale verfügt, kann zu Verletzungen führen. Für weitere Informationen wenden Sie sich an die HomeLink-Hotline: 00800 466 354 65 (gebührenfrei). Die Kontaktaufnahme über Internet ist ebenfalls möglich: [www.homelink.com](http://www.homelink.com).

**Erste Programmierung**

Im ersten Punkt wird der HomeLink-Speicher gelöscht. Dieser Punkt darf nicht ausgeführt werden, wenn eine einzelne Taste umprogrammiert werden soll.

1. Die beiden äußeren Tasten drücken und erst loslassen, wenn die Anzeigelampe nach ca. 20 Sekunden zu blinken beginnt.



Das Blinksignal zeigt an, dass HomeLink in den Programmiermodus versetzt wurde und zur Programmierung bereit ist.

- Die Original-Fernbedienung 2–8 cm von HomeLink entfernt halten. Die Anzeigelampe beobachten.

Der erforderliche Abstand zwischen der Original-Fernbedienung und HomeLink ist abhängig von der Programmierung des Systems. Gegebenenfalls sind mehrere Versuche aus verschiedenen Abständen erforderlich. Jede Position vor dem Testen einer neuen Position ca. 15 Sekunden lang beibehalten.

- Die Taste der Original-Fernbedienung und die zu programmierende HomeLink-Taste gleichzeitig drücken. Die Tasten erst loslassen, wenn die Anzeigelampe von einem langsamen auf ein schnelles Blinksignal übergegangen ist. Das schnelle Blinksignal zeigt die erfolgreiche Programmierung an.
- Die Programmierung testen. Dazu die programmierte HomeLink-Taste drücken und die Anzeigelampe beobachten.

- **Die Lampe leuchtet durchgehend:** Leuchtet die Anzeigelampe durchgehend, wenn die Taste gedrückt gehalten wird, ist die Programmierung abge-

schlossen. Das Garagentor, Grundstückstor o. Ä. muss nun beim Drücken der programmierten HomeLink-Taste aktiviert werden.

- **Die Lampe leuchtet nicht durchgehend:** Die Anzeigelampe blinkt ca. 2 Sekunden lang schnell und leuchtet dann ca. 3 Sekunden lang durchgehend. Diese Sequenz wird ca. 20 Sekunden lang wiederholt und zeigt an, dass das System einen sog. Wechselcode hat. Das Garagentor, Grundstückstor o. Ä. wird beim Drücken der programmierten HomeLink-Taste nicht aktiviert. Mit der Programmierung wie unten beschrieben fortfahren.
- Die Programmier Taste <sup>1</sup> am Empfänger beispielsweise des Garagentors lokalisieren. Gewöhnlich befindet sich diese in der Nähe der Antennenbefestigung am Empfänger. Wenn die Taste nur schwer zu finden ist, in der Anleitung des Herstellers nachschlagen oder an die HomeLink-Hotline wenden: 008000 466 354 65 (gebührenfrei). Die Kontaktaufnahme über Internet ist ebenfalls möglich: [www.home-link.com](http://www.home-link.com).
  - Die Programmier Taste drücken und loslassen. Die Taste blinkt ca. 30 Sekunden lang.

Innerhalb dieses Zeitraums muss der nächste Punkt ausgeführt werden.

- Die programmierte HomeLink-Taste drücken, während die Programmier Taste weiterhin blinkt, ca. 3 Sekunden lang gedrückt halten und dann loslassen. Die Sequenz Drücken/Halten/Loslassen bis zu dreimal wiederholen, um die Programmierung abzuschließen.

### Einzelne Taste programmieren

Zur Umprogrammierung einzelner Tasten wie folgt vorgehen:

- Die gewünschte HomeLink-Taste drücken und erst loslassen, nachdem Punkt 3 ausgeführt wurde.
- Wenn die HomeLink-Anzeigelampe nach ca. 20 Sekunden zu blinken beginnt, die Original-Fernbedienung 2–8 cm von HomeLink entfernt halten. Die Anzeigelampe beobachten.

Der erforderliche Abstand zwischen der Original-Fernbedienung und HomeLink ist abhängig von der Programmierung des Systems. Gegebenenfalls sind mehrere Versuche aus verschiedenen Abständen erforderlich. Jede Position vor dem Testen

<sup>1</sup> Bezeichnung und Farbe der Taste variiert je nach Hersteller.



### HomeLink® EU\*

einer neuen Position ca. 15 Sekunden lang beibehalten.

3. Die Taste auf der Original-Fernbedienung drücken. Die Anzeigelampe beginnt zu blinken. Sobald das Blinksignal von einem langsamen auf ein schnelles Blinksignal übergegangen ist, beide Tasten loslassen. Das schnelle Blinksignal zeigt die erfolgreiche Programmierung an.
4. Die Programmierung testen. Dazu die programmierte HomeLink-Taste drücken und die Anzeigelampe beobachten.
  - **Die Lampe leuchtet durchgehend:** Leuchtet die Anzeigelampe durchgehend, wenn die Taste gedrückt gehalten wird, ist die Programmierung abgeschlossen. Das Garagentor, Grundstückstor o. Ä. muss nun beim Drücken der programmierten HomeLink-Taste aktiviert werden.
  - **Die Lampe leuchtet nicht durchgehend:** Die Anzeigelampe blinkt ca. 2 Sekunden lang schnell und leuchtet dann ca. 3 Sekunden lang durchgehend. Diese Sequenz wird ca. 20 Sekunden lang wiederholt und zeigt an, dass das System einen sog. Wechselcode hat. Das Garagentor, Grundstückstor o. Ä. wird beim Drücken der

programmierten HomeLink-Taste nicht aktiviert. Mit der Programmierung wie unten beschrieben fortfahren.

5. Die Programmierpaste<sup>2</sup> am Empfänger beispielsweise des Garagentors lokalisieren. Gewöhnlich befindet sich diese in der Nähe der Antennenbefestigung am Empfänger. Wenn die Taste nur schwer zu finden ist, in der Anleitung des Herstellers nachschlagen oder an die HomeLink-Hotline wenden: 008000 466 354 65 (gebührenfrei). Die Kontaktaufnahme über Internet ist ebenfalls möglich: [www.home-link.com](http://www.home-link.com).
6. Die Programmierpaste drücken und loslassen. Die Taste blinkt ca. 30 Sekunden lang. Innerhalb dieses Zeitraums muss der nächste Punkt ausgeführt werden.
7. Die programmierte HomeLink-Taste drücken, während die Programmierpaste weiterhin blinkt, ca. 3 Sekunden lang gedrückt halten und dann loslassen. Die Sequenz Drücken/Halten/Loslassen bis zu dreimal wiederholen, um die Programmierung abzuschließen.


### Programmierung löschen

Es ist lediglich möglich, die Programmierung sämtlicher HomeLink-Tasten zu löschen, nicht die Programmierung einzelner Tasten.

- Die beiden äußeren Tasten drücken und erst loslassen, wenn die Anzeigelampe nach ca. 20 Sekunden zu blinken beginnt.
  - > HomeLink ist nun in den sog. Lernmodus versetzt und für eine neue Programmierung bereit, siehe Seite 80.

<sup>2</sup> Bezeichnung und Farbe der Taste variiert je nach Hersteller.





Allgemeines zur Klimaanlage.....	86
Manuelle Klimaanlage, AC.....	88
Elektronische Klimatisierung, ECC*.....	91
Luftverteilung.....	95
Kraftstoffbetriebene Motor- und Innenraumheizung*.....	96
Kraftstoffbetriebene Zusatzheizung* (Diesel).....	99

KLIMAANLAGE



03





### Allgemeines zur Klimaanlage

#### Klimaanlage

Die Klimaanlage kühlt, heizt oder entfeuchtet die Luft im Fahrzeuginnenraum. Das Fahrzeug ist entweder mit einer manuellen (AC) oder einer automatischen Klimatisierung (ECC, Electronic Climate Control) ausgestattet.

#### ACHTUNG

Die Klimaanlage kann ausgeschaltet werden, sollte jedoch für eine optimale Luftqualität im Fahrzeuginnenraum und zur Verhinderung von beschlagenen Scheiben immer eingeschaltet bleiben.

#### Beschlag auf der Fensterinnenseite

Um Beschlag auf der Scheibeninnenseite zu entfernen, ist in erster Linie die Entfrosterfunktion zu verwenden.

Um die Gefahr für das Entstehen von Beschlag zu verringern, müssen die Scheiben mit einem gewöhnlichen Fensterputzmittel geputzt werden.

#### Eis und Schnee

Entfernen Sie Schnee und Eis am Lufteinlass für die Klimaanlage (Spalt zwischen Haube und Windschutzscheibe).

#### Fehlersuche und Reparatur

Lassen Sie Fehlersuche und Reparatur der Klimaanlage nur von Volvo-Vertragswerkstätten ausführen.

#### Kältemittel

Die Klimaanlage enthält das Kältemittel R134a. Es enthält kein Chlor und trägt somit auf keinerlei Weise zur Zerstörung der Ozonschicht bei. Beim Nachfüllen/Austausch des Kältemittels darf nur R134a verwendet werden. Diese Arbeiten von einer Volvo-Vertragswerkstatt ausführen lassen.

#### Innenraumfilter

Sämtliche Luft, die in den Fahrzeuginnenraum gelangt, wird zunächst mit einem Filter gereinigt. Der Filter muss regelmäßig ausgewechselt werden. Den Filter gemäß der Empfehlung des Volvo-Serviceprogramms auswechseln. Wird das Fahrzeug in stark verschmutzter Umgebung gefahren, kann ein häufigerer Wechsel erforderlich sein.

#### ACHTUNG

Es gibt verschiedene Typen von Innenraumfiltern. Darauf achten, dass der richtige Filter montiert wird.

#### Display

Oberhalb des Klimaanlagebedienfelds befindet sich ein Display. Hier werden die vorgegebenen Klimaeinstellungen angezeigt.

#### Persönliche Einstellungen

Zwei Funktionen in der Klimaanlage können eingestellt werden:

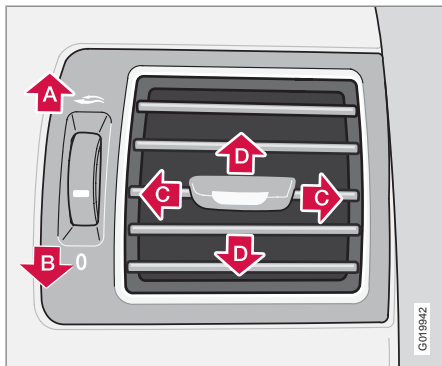
- Gebläsedrehzahl im **AUTO**-Modus (gilt nur für Fahrzeuge mit ECC).
- Von einer Zeitschaltuhr gesteuerte Umluft im Fahrzeuginnenraum.

Für Informationen zu den Einstellungen siehe Seite 78.



## Allgemeines zur Klimaanlage

### Belüftungsdüsen im Armaturenbrett



- A** Geöffnet
- B** Geschlossen
- C** Seitliche Verstellung des Luftstroms
- D** Höhenverstellung des Luftstroms

Richten Sie die äußeren Düsen zu den Seitenscheiben, um den Beschlag auf den vorderen Seitenscheiben zu entfernen.

Bei kalter Witterung – Die mittleren Düsen schließen, um die angenehmste Temperatur zu erreichen und den Beschlag am wirkungsvollsten zu entfernen.

### ECC\*

#### Tatsächliche Temperatur

Die von Ihnen gewählte Temperatur entspricht der körperlich wahrgenommenen Temperatur. Hierbei werden Luftgeschwindigkeit, Luftfeuchtigkeit, Sonneneinwirkung und andere Aspekte, die auf den Innenraum und die Karosserie des Fahrzeugs einwirken, berücksichtigt.

Ein Sonnensensor im System erfasst, von welcher Seite die Sonne scheint. Dadurch kann sich die Temperatur der rechten und der linken Luftdüsen unterscheiden, obwohl die Regelung auf beiden Seiten auf dieselbe Temperatur eingestellt ist.

#### Sensorenverteilung

- Der Sonnensensor befindet sich auf der oberen Hälfte des Armaturenbretts.
- Der Innenraumtemperatursensor befindet sich hinter dem Bedienfeld für die Klimaanlage.
- Der Außentemperatursensor befindet sich am Außenrückspiegel.
- Der Feuchtigkeitssensor befindet sich im Innenspiegel.



#### ACHTUNG

Die Sensoren nicht mit Kleidern oder anderen Objekten bedecken oder blockieren.

#### Seitenscheiben und Schiebedach

Damit die Klimaanlage zufriedenstellend funktioniert, sollten die Seitenscheiben und ein eventuell vorhandenes Schiebedach geschlossen sein.

#### Beschleunigung

Bei voller Beschleunigung schaltet sich die Klimaanlage vorübergehend ab. Ein kurzzeitiger vorübergehender Temperaturanstieg kann die Folge sein.

#### Kondenswasser

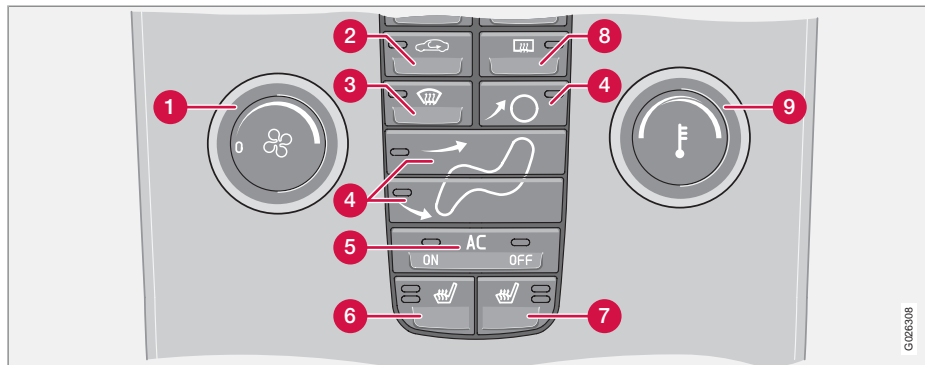
Bei hohen Außentemperaturen kann Kondenswasser unter dem Fahrzeug aus der Klimaanlage tropfen. Dies ist vollkommen normal.





## Manuelle Klimaanlage, AC

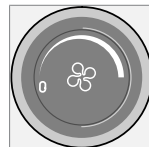
### Bedientafel



- 1 Gebläse
- 2 Umlufffunktion
- 3 Entfroster
- 4 Luftverteilung
- 5 **AC ON/OFF** – Klimaanlage Ein/Aus
- 6 Beheizter linker Vordersitz
- 7 Beheizter rechter Vordersitz
- 8 Heckscheiben- und Außenspiegelheizung
- 9 Temperatur

### Menüs

#### 1. Gebläse

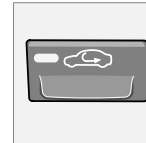


Die Gebläsegeschwindigkeit wird durch Drehen des Drehreglers erhöht oder gesenkt.

Wenn der Drehregler gegen den Uhrzeigersinn gedreht wird und die Gebläseanzeige

im Display erlischt, werden das Gebläse und die Klimaanlage ausgeschaltet. Im Display erscheint das Gebläsesymbol und **OFF**.

#### 2. Umlufffunktion



Die Umlufffunktion wählen, wenn verhindert werden soll, dass schlechte Luft, Abgase u. dgl. in den Fahrzeuginnenraum gelangen. Die Luft im Fahrzeuginnenraum wird umgewälzt. Es wird keine

Außenluft in das Fahrzeug eingesaugt. Die Umlufffunktion (zusammen mit der Klimaanlage) ermöglicht eine schnellere Kühlung des Fahrzeuginnenraums bei hohen Außentemperaturen. Wenn die Luft im Fahrzeuginnenraum zu lange umgewälzt wird, besteht die Gefahr, dass sich an den Innenseiten der Scheiben Beschlag bildet.

G 02E3/08



## Manuelle Klimaanlage, AC

### Timer

Bei aktivierter Timerfunktion (wenn die Funktion Umluft gewählt ist) wird die Gefahr, dass sich Eis oder Beschlag bildet oder schlechte Luft auftritt, verringert. Zur Aktivierung/Deaktivierung der Funktion siehe Seite 78. Bei Wahl des Programms Entfroster (3) wird die Umluftfunktion ausgeschaltet.

### 3. Entfroster



Schnell etwaigen Beschlag und Eis an der Windschutzscheibe und an den Seitenscheiben entfernen. Die Luft wird mit hoher Gebläsegeschwindigkeit auf die Scheiben gelenkt. Die Lampe in der

Entfrosertaste leuchtet, wenn diese Funktion eingeschaltet ist.

Bei Aktivierung der Entfrosterfunktion wird die Luft im Innenraum außerdem wie folgt maximal entfeuchtet:

- Die Klimaanlage (AC) wird automatisch eingeschaltet (kann mit der **AC**-Taste (5) ausgeschaltet werden),
- die Umluftfunktion wird automatisch ausgeschaltet.

Wenn die Entfrosterfunktion ausgeschaltet wird, geht die Klimaanlage wieder zu den vorigen Einstellungen zurück.

### 4. Luftverteilung

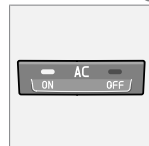


Durch Drücken der Luftverteilungstasten wird der Luftstrom je nach Wunsch zu den Scheiben, in den Innenraum oder zum Boden verteilt.

Ein Symbol im Display oberhalb des Klimaanlagebedienfelds und eine eingeschaltete Lampe in der jeweiligen Taste zeigen an, welche Funktion gewählt ist.

Siehe Tabelle auf Seite 95.

### 5. Klimaanlage – Ein/Aus



**ON:** Die Klimaanlage ist eingeschaltet und wird von der Automatik des Systems gesteuert. Auf diese Weise wird die einströmende Luft gekühlt und entfeuchtet.

**OFF:** Die Klimaanlage ist ausgeschaltet.

Bei Aktivierung der Entfrosterfunktion wird die Klimaanlage automatisch eingeschaltet (kann mit der **AC**-Taste ausgeschaltet werden). Ein Symbol oberhalb von ON bzw. des Klimaanlagebedienfelds und eine eingeschaltete Lampe in der jeweiligen Taste zeigen an, welche Funktion gewählt ist.

### 6. und 7. Vordersitzheizung



(Option bestimmte Märkte)

Höhere Temperatur:

– Die Taste einmal drücken – beide Lampen leuchten.

Niedrigere Temperatur:

– Die Taste zweimal drücken – eine Lampe leuchtet.

Heizung aus:

– Die Taste dreimal drücken – keine Lampe leuchtet.

### 8. Heckscheiben- und Außenspiegelheizung



Diese Funktion verwenden, um schnell Eis und Beschlag an der Heckscheibe und den Rückspiegeln zu entfernen. Ein Druck auf die Taste startet Heckscheiben- und Rückspiegelheizung gleichzeitig.

Die eingeschaltete Lampe in der Taste zeigt an, dass die Funktion aktiviert ist.

Die Heizung kann manuell oder automatisch ausgeschaltet werden. Manuell wird sie mit einem Druck auf die Taste ausgeschaltet. Automatisch werden die Heckscheiben- und die Außenspiegelheizung je nach Außentemperatur nach 12–20 Minuten ausgeschaltet.



### Manuelle Klimaanlage, AC

Bei kalter Witterung bleibt die Heizung nach 20 Minuten weiterhin eingeschaltet, um die Heckscheibe und die Rückspiegel eis- und beschlagfrei zu halten<sup>1</sup>. Die Heizleistung wird an die Außentemperatur angepasst. Die Funktion muss manuell ausgeschaltet werden.

#### 9. Temperatur



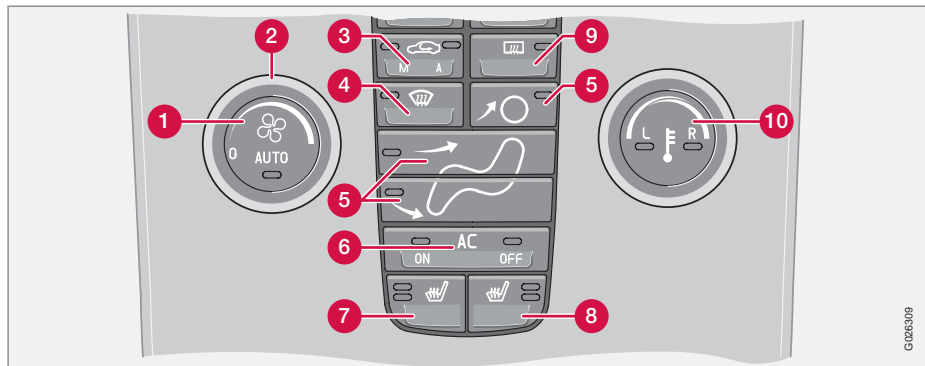
Wählen Sie Kühlen oder Heizen für die Fahrer- und die Beifahrerseite.

<sup>1</sup> Je nach Markt und gewählten Optionen.



## Elektronische Klimatisierung, ECC\*

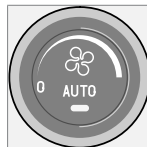
## Bedientafel



- 1 **AUTO**
- 2 Gebläse
- 3 Umluftfunktion/Luftqualitätssystem
- 4 Entfroster
- 5 Luftverteilung
- 6 **AC ON/OFF** – Klimaanlage Ein/Aus
- 7 Beheizter Vordersitz, links
- 8 Beheizter Vordersitz, rechts
- 9 Heckscheiben- und Außenspiegelheizung
- 10 Temperaturregler

## Menüs

## 1. AUTO



Die **AUTO**-Funktion übernimmt die automatische Regelung der Klimaanlage, so dass die gewählte Temperatur erreicht wird. Die automatische Funktion steuert Wärme, Klimaanlage, Gebläsegeschwindigkeit, Umluftfunktion und Luftverteilung.

Bei Auswahl von einer oder mehreren manuellen Funktionen werden die übrigen Funktionen weiterhin automatisch gesteuert. Bei einem Druck auf **AUTO** werden sämtliche manuellen Einstellungen deaktiviert. Im Display erscheint **AUTO KLIMA**.

## 2. Gebläse



Mit dem Drehregler wird die Gebläsegeschwindigkeit erhöht oder gesenkt. Die Gebläsegeschwindigkeit wird automatisch geregelt, wenn **AUTO** gewählt wird. Die zuvor eingestellte Gebläsegeschwindigkeit wird deaktiviert.



## Elektronische Klimatisierung, ECC\*

### ACHTUNG

Wenn der Drehregler entgegen dem Uhrzeigersinn gedreht wird und die Gebläseanzeige im Display erlischt, werden das Gebläse und die Klimaanlage ausgeschaltet. Im Display erscheint das Gebläsesymbol und **OFF**.

### 3. Umluftfunktion



Die Funktion wird gewählt, um zu verhindern, dass schlechte Luft, Abgase usw. in den Fahrzeuginnenraum gelangen. Die Luft im Fahrzeuginnenraum wird umgewälzt, d. h. bei aktivierter Funktion wird

keine Außenluft in das Fahrzeug eingesaugt. Wenn die Luft im Fahrzeuginnenraum zu lange umgewälzt wird, besteht die Gefahr, dass sich an den Innenseiten der Scheiben Beschlag bildet.

#### Timer

Bei aktivierter Timerfunktion (wenn die Funktion Umluft gewählt ist) wird die Gefahr, dass sich Eis oder Beschlag bildet oder schlechte Luft auftritt, verringert. Zur Aktivierung/Deaktivierung der Funktion siehe Seite 78.

### ACHTUNG

Bei Aktivierung des Entfrosters (4) wird die Umluftfunktion immer deaktiviert.

### 3. Luftqualitätssystem (Option)



(gleiche Taste wie für Umluftfunktion)

Das Luftqualitätssystem besteht aus einem Multifilter und einem Sensor. Der Filterscheidet Gase und Partikel

aus der Luft ab und reduziert Verunreinigungen und unangenehme Gerüche im Fahrzeuginnenraum. Der Lufteinlass wird geschlossen und die Luft wird im Fahrzeuginnenraum umgewälzt, wenn der Sensor verunreinigte Außenluft feststellt. Ist der Luftqualitätssensor eingeschaltet, leuchtet die grüne Lampe (A) in der Taste.

Den Luftqualitätssensor aktivieren:

- Auf **AUTO** (1) drücken, um den Luftqualitätssensor zu aktivieren (normale Einstellung).

Oder:

- Wechseln Sie zwischen den folgenden drei Funktionen durch wiederholtes Drücken der Umlufttaste:

- Der Luftqualitätssensor ist aktiviert – die Lampe (A) leuchtet.
- Die Umluftfunktion ist nicht aktiviert, es sei denn, dies ist zur Kühlung bei warmen Temperaturen erforderlich – die Lampe leuchtet nicht.
- Die Umluftfunktion ist aktiviert – die Lampe (M) leuchtet.

Beachten Sie Folgendes:

- Lassen Sie den Luftqualitätssensor immer eingeschaltet.
- Bei kalten Temperaturen ist die Umluftfunktion eingeschränkt, um die Bildung von Scheibenbeschlag zu vermeiden.
- Bei beschlagenen Scheiben kann der Entfroster für die Windschutzscheibe, die Seitenscheiben und die Heckscheibe verwendet werden.

### 4. Entfroster



Schnell etwaigen Beschlag und Eis an der Windschutzscheibe und an den Seitenscheiben entfernen. Die Luft wird mit hoher Gebläsegeschwindigkeit auf die Scheiben gelenkt. Die Lampe in der

Entfroster Taste leuchtet, wenn diese Funktion eingeschaltet ist.



## Elektronische Klimatisierung, ECC\*

Bei Aktivierung der Entfrosterfunktion wird die Luft im Innenraum außerdem wie folgt maximal entfeuchtet:

- Die Klimaanlage (AC) wird automatisch eingeschaltet (kann mit der **AC**-Taste (6) ausgeschaltet werden),
- die Umlufffunktion wird automatisch ausgeschaltet.

Wenn die Entfrosterfunktion ausgeschaltet wird, geht die Klimaanlage wieder zu den vorigen Einstellungen zurück.

### 5. Luftverteilung

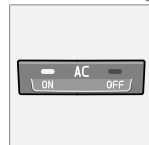


Durch Drücken der Luftverteilungstasten wird der Luftstrom je nach Wunsch zu den Scheiben, in den Innenraum oder zum Boden verteilt.

Ein Symbol im Display oberhalb des Klimaanlagebedienfelds und eine eingeschaltete Lampe in der jeweiligen Taste zeigen an, welche Funktion gewählt ist.

Siehe Tabelle auf Seite 95.

### 6. Klimaanlage– Ein/Aus (ON/OFF)



**ON:** Die Klimaanlage ist eingeschaltet und wird von der Automatik des Systems gesteuert. Auf diese Weise wird die einströmende Luft gekühlt und entfeuchtet.

**OFF:** Aus

Bei Aktivierung der Entfrosterfunktion wird die Klimaanlage automatisch eingeschaltet (kann mit der **AC**-Taste ausgeschaltet werden).

### **i** ACHTUNG

Bei ausgeschalteter Klimaanlage (**OFF**) sowie bei der manuell gewählten Luftverteilung und Gebläsegeschwindigkeit ist die Entfeuchtungsfunktion der Klimaanlage mit Feuchtigkeitssensor stark reduziert.

### 7. und 8. Vordersitzheizung\*



Zum Heizen des Vordersitzes:

Höhere Temperatur:

- Die Taste einmal drücken – beide Lampen leuchten.

Niedrigere Temperatur:

- Die Taste zweimal drücken – eine Lampe leuchtet.

Heizung aus:

- Die Taste dreimal drücken – keine Lampe leuchtet.

### 9. Heckscheiben- und Außenspiegelheizung



Diese Funktion verwenden, um schnell Eis und Beschlag an der Heckscheibe und den Rückspiegeln zu entfernen. Ein Druck auf die Taste startet Heckscheiben- und Rückspiegelheizung gleichzeitig.

Die eingeschaltete Lampe in der Taste zeigt an, dass die Funktion aktiviert ist.

Die Heizung kann manuell oder automatisch ausgeschaltet werden. Manuell wird sie mit einem Druck auf die Taste ausgeschaltet. Automatisch werden die Heckscheiben- und die Außenspiegelheizung je nach Außentemperatur nach 12–20 Minuten ausgeschaltet.

Bei kalter Witterung bleibt die Heizung<sup>1</sup> nach 20 Minuten weiterhin eingeschaltet, um die

<sup>1</sup> Je nach Markt.



### Elektronische Klimatisierung, ECC\*

Heckscheibe und die Rückspiegel eis- und beschlagfrei zu halten. Die Heizleistung wird an die Außentemperatur angepasst. Die Funktion muss manuell ausgeschaltet werden.

#### 10. Temperaturregler



Die Temperatur auf der Fahrer- und auf der Beifahrerseite kann separat eingestellt werden.

Bei einem Druck auf die Taste wird nur eine Seite aktiviert.

Nach einem weiteren Druck wird die andere Seite aktiviert. Ein dritter Druck aktiviert beide Seiten.

Die aktive Seite wird durch die Lampe in der Taste und im Display oberhalb des Klimaanlagebedienfelds angezeigt.

Beim Anlassen des Fahrzeugs ist jeweils die zuletzt vorgenommene Einstellung vorhanden.



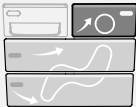
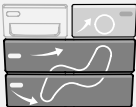






#### ACHTUNG

Die Heiz- oder Kühlleistung kann nicht beschleunigt werden, indem eine höhere/niedrigere Temperatur als die gewünschte Temperatur eingestellt wird.



## Luftverteilung

	Luftverteilung	Verwendung wie folgt:		Luftverteilung	Verwendung wie folgt:
	Luft strömt zu den Scheiben. Ein Teil der Luft strömt aus den Belüftungsdüsen. Die Luft wird nicht umgewälzt. Die Klimaanlage ist immer eingeschaltet.	Schnelles Entfernen von Eis und Beschlag.		Luft strömt zum Boden und zu den Scheiben. Ein Teil der Luft strömt aus den Belüftungsdüsen im Armaturenbrett.	Für angenehme Temperaturen im Innenraum und beschlagfreie Scheiben bei kalten Außentemperaturen.
	Luft strömt zur Windschutzscheibe und zu den Seitenscheiben. Ein Teil der Luft strömt aus den Belüftungsdüsen.	Verhindert Beschlag und Eis bei kalten Außentemperaturen. (Nicht bei niedriger Gebläsegeschwindigkeit.)		Luft strömt zum Boden und aus den Belüftungsdüsen im Armaturenbrett.	Bei sonnigem Wetter und niedrigen Außentemperaturen.
	Luft strömt zu den Scheiben und aus den Belüftungsdüsen im Armaturenbrett.	Für angenehme Temperaturen im Innenraum bei warmen Außentemperaturen.		Luft strömt zum Boden. Ein Teil der Luft strömt aus den Belüftungsdüsen im Armaturenbrett und zu den Scheiben.	Zum Aufwärmen der Füße.
	Luft strömt in Kopf- und Brusthöhe aus den Belüftungsdüsen im Armaturenbrett.	Zur effizienten Kühlung bei warmen Außentemperaturen.		Luft strömt zu den Scheiben, aus den Belüftungsdüsen im Armaturenbrett und zum Boden.	Für angenehmere Temperaturen im Fußbereich oder wärmere Temperaturen oben bei kalten oder warmen Außentemperaturen.





## Kraftstoffbetriebene Motor- und Innenraumheizung\*

### Allgemeines über Heizungen

Die Standheizung heizt Motor und Innenraum und kann direkt oder mit Timer eingeschaltet werden.

Zwei unterschiedliche Zeitpunkte können mit dem Timer programmiert werden. Mit Zeitpunkt ist hier die Uhrzeit gemeint, zu der die Aufwärmung des Fahrzeuginnenraums abgeschlossen ist. Die Fahrzeugelektronik berechnet die Startzeit auf Grundlage der herrschenden Außentemperatur.

Übersteigt die Außentemperatur 25 °C, kann die Heizung nicht gestartet werden. Bei Temperaturen um -10 °C oder darunter liegt die maximale Betriebszeit der Standheizung bei 50 Minuten.

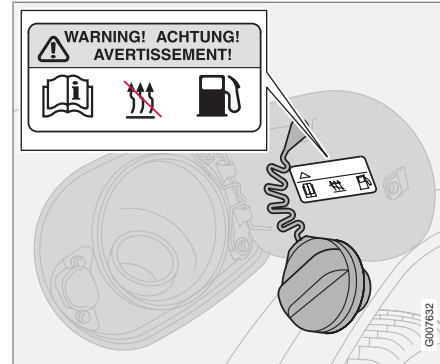
### **WARNUNG**

Das Fahrzeug muss bei Verwendung der Benzin- und Dieselheizung im Freien stehen.

### **ACHTUNG**

Bei aktivierter Standheizung kann Rauch an der Unterseite des Fahrzeugs austreten. Dies ist vollkommen normal.

### Tanken



Warnaufkleber auf der Kraftstofftankklappe.

### **WARNUNG**

Verschütteter Kraftstoff kann sich entzünden. Vor dem Tanken die kraftstoffbetriebene Heizung ausschalten.

Im Informationsdisplay überprüfen, ob die Standheizung ausgeschaltet ist. Wenn sie läuft, wird im Informationsdisplay **STANDHEIZUNG EIN** angezeigt.

### Parken an einer Steigung

Wird das Fahrzeug an einer kräftigen Steigung geparkt, sollte es mit der Vorderseite nach unten stehen, um die Kraftstoffversorgung der Standheizung sicherzustellen.

### Batterie und Kraftstoff

Falls die Batterie zu schwach oder der Kraftstoffstand zu niedrig ist, wird die Standheizung automatisch ausgeschaltet und im Informationsdisplay wird eine Mitteilung angezeigt.

- Die Mitteilung mit einem Druck auf die **READ**-Taste des Blinkerhebels bestätigen.

### **WICHTIG**

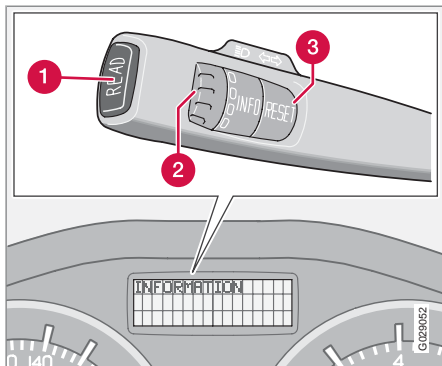
Die häufige Verwendung der Standheizung in Verbindung mit Kurzstreckenfahrten kann zur Entladung der Batterie und infolgedessen zu Startproblemen führen.

Um sicherzustellen, dass die Fahrzeugbatterie mit genauso viel Energie geladen wird, wie die Heizung verbraucht, das Fahrzeug bei regelmäßiger Benutzung der Heizung genauso lange fahren, wie die Heizung verwendet wurde.



## Kraftstoffbetriebene Motor- und Innenraumheizung\*

### Aktivierung der Heizung



- 1 **READ**-Taste
- 2 Daumenrad <sup>1</sup>
- 3 **RESET**-Taste<sup>1</sup>

### Symbole und Displaymitteilungen



Wenn eine der Einstellungen des Timers oder **DIREKTSTART** aktiviert werden, leuchtet das Informationssymbol im Kombinationsinstrument und im Informationsdisplay erscheint ein erklärender Text.

Display	Bedeutung
<b>KRAFTST.-HEIZUNG EIN</b>	Die Heizung ist eingeschaltet und läuft.
<b>TIMER GESTELLT KRAFTST.-HEIZUNG</b>	Erinnerung daran, dass die Heizung zur eingestellten Zeit nach Abstellen des Fahrzeugs startet, wenn der Zündschlüssel aus dem Zündschloss abgezogen wird.

Display	Bedeutung
<b>HEIZUNG AUS - NIEDRIG BATTE-RIEWARNUNG</b>	Die Heizung wurde von der Fahrzeugelektronik ausgeschaltet, um den Motorstart zu ermöglichen.
<b>HEIZUNG AUS WENIG KRAFTST.</b>	Die Heizung wurde von der Fahrzeugelektronik ausgeschaltet, um den Motorstart und 50 km Fahrt zu ermöglichen.

### Direktstart und unmittelbarer Heizungsstopp

1. Mit dem Daumenrad zu **DIREKTSTART** blättern.
2. Auf die **RESET**-Taste drücken, um zwischen **EIN** und **AUS** zu wählen.

**EIN:** Standheizung manuell oder mit dem programmierten Timer eingeschaltet.

**AUS:** Standheizung ausgeschaltet.

<sup>1</sup> Funktionslos in Fahrzeugen ohne Bordcomputer, kraftstoffbetriebener Standheizung sowie Stabilitäts- und Traktionskontrolle.



### Kraftstoffbetriebene Motor- und Innenraumheizung\*

Beim Direktstart ist die Heizung für 50 Minuten aktiviert.

Die Aufwärmung des Fahrzeuginnenraums beginnt, sobald das Kühlmittel im Motor die richtige Temperatur erreicht hat.

#### ACHTUNG

Das Fahrzeug kann bei laufender Standheizung gestartet und gefahren werden.

#### Einstellung des Timers

Mit dem Timer wird der Zeitpunkt angegeben, zu dem das Fahrzeug benutzt werden und aufgewärmt sein soll.

Zwischen **TIMER 1** und **TIMER 2** wählen.

1. Mit dem Daumenrad zu **STANDHEIZ.-TIMER 1** blättern.
2. Kurz auf die **RESET**-Taste drücken, um zur blinkenden Stundeneinstellung zu gelangen.
3. Mit dem Daumenrad die gewünschte Stundenzahl einstellen.
4. Kurz auf **RESET** drücken, um zur blinkenden Minuteneinstellung zu gelangen.
5. Mit dem Daumenrad die gewünschte Minutenzahl einstellen.

6. Kurz auf **RESET** drücken, um die Einstellung zu bestätigen.
7. Auf **RESET** drücken, um den Timer zu aktivieren.

Nach der Einstellung von **TIMER 1** kann eine zweite Zeit in **TIMER 2** programmiert werden, der mit dem Daumenrad zugänglich ist.

Die alternative Zeit wird wie für **TIMER 1** eingestellt.

#### Mit Timer gestartete Heizung deaktivieren

Die mit Timer gestartete Heizung kann manuell ausgeschaltet werden, bevor sie vom Timer ausgeschaltet wird. Dazu wie folgt vorgehen:

1. Auf die **READ**-Taste drücken.
2. Mit dem Daumenrad zum Text **STANDHEIZ.-TIMER 1** bzw. **STANDHEIZ.TIMER 2** blättern.

Der Text **EIN** blinkt im Display.

3. Auf **RESET** drücken.

Der Text **AUS** wird durchgehend angezeigt und die Heizung wird ausgeschaltet.

Eine mit Timer gestartete Heizung kann auch gemäß der Anleitung im Abschnitt „Direktstart und unmittelbarer Heizungsstopp“ ausgeschaltet werden.

#### Uhr/Timer

Der Timer der Heizung ist mit der Fahrzeuguhr verbunden.

#### ACHTUNG

Wenn die Uhrzeit geändert wird, wird eine ggf. vorhandene Programmierung des Timers gelöscht.



## Kraftstoffbetriebene Zusatzheizung\* (Diesel)

### Zusatzheizung (Diesel)

In Fahrzeugen mit Dieselantrieb kann die Zusatzheizung erforderlich sein, um bei kalter Witterung die richtige Temperatur im Fahrzeuginnenraum zu erreichen.

Die Heizung startet automatisch, wenn der Motor läuft und zusätzliche Wärme erforderlich ist.

Die Heizung wird automatisch abgeschaltet, sobald die richtige Temperatur erreicht wird oder der Motor abgestellt wird.



#### ACHTUNG

Die Zusatzheizung kann nicht manuell ein- bzw. ausgeschaltet werden, sondern wird ausschließlich von der Fahrzeugelektronik gesteuert.

Bei aktivierter Zusatzheizung kann Rauch an der Unterseite des Fahrzeugs austreten. Dies ist vollkommen normal.



Vordersitze.....	102
Innenbeleuchtung.....	105
Ablagefächer im Innenraum.....	108
Fond.....	112
Laderaum.....	114

## INNENAUSSTATTUNG



# 04



## Vordersitze

### Sitzstellung



Fahrer- und Beifahrersitz können auf optimale Sitz- und Fahrpositionen eingestellt werden.

- 1 Vorwärts/rückwärts: Den Griff anheben, um den richtigen Abstand zum Lenkrad und zu den Pedalen einzustellen. Überprüfen, ob der Sitz nach der Einstellung verriegelt ist.
- 2 Die Vorderkante des Sitzkissens anheben/absenken (Fahrersitz und Beifahrersitz\*): Nach oben/unten pumpen.
- 3 Den Sitz anheben/absenken (Fahrersitz und Beifahrersitz\*): Nach oben/unten pumpen.

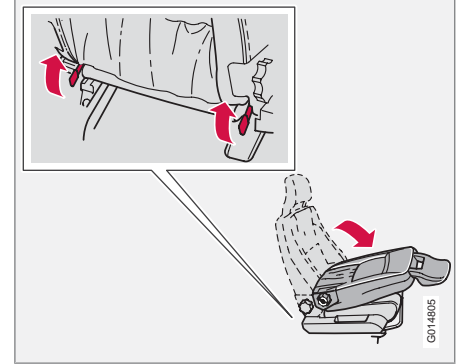
- 4 Winkel der Kreuzstütze ändern <sup>1</sup> (Fahrersitz und Beifahrersitz\*): Am Handrad drehen.
- 5 Den Winkel der Rückenlehne ändern, den Knopf drehen.
- 6 Bedienfeld für elektrisch verstellbaren Sitz\*.

### WARNUNG

Stellen Sie den Fahrersitz und den Sicherheitsgurt vor der Fahrt ein, siehe Seite 16, niemals während der Fahrt.

Stellen Sie sicher, dass der Sitz in Position verriegelt ist.

### Rückenlehne des Vordersitzes umklappen\*



Die Rückenlehne des Beifahrersitzes lässt sich nach vorn umklappen, wenn Sie mehr Platz benötigen, um lange Ladegüter zu transportieren.

1. Den Sitz so weit wie möglich nach hinten schieben.
2. Die Rückenlehne auf 90 Grad in die aufrechte Stellung bringen.
3. Die Sperren auf der Rückseite der Rückenlehne beim Umklappen hochziehen.

<sup>1</sup> Gilt auch für den elektrisch verstellbaren Sitz.

\* Option/Zubehör, für weitere Informationen siehe „Einführung“.



## Vordersitze

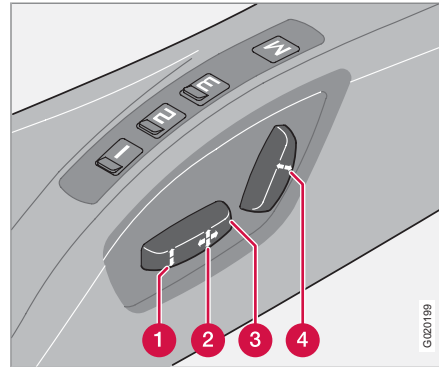
- Den Sitz so weit nach vorne schieben, dass die Kopfstütze unter dem Handschuhfach fest sitzt.

**Bodenmatten\***

Volvo bietet Bodenmatten an, die speziell auf Ihr Fahrzeug abgestimmt sind.

 **WARNUNG**

Die Bodenmatte am Fahrerplatz muss ordentlich in den Befestigungsclips sitzen und in diesen verankert sein, damit sie nicht an und unter den Pedalen eingeklemmt werden kann.

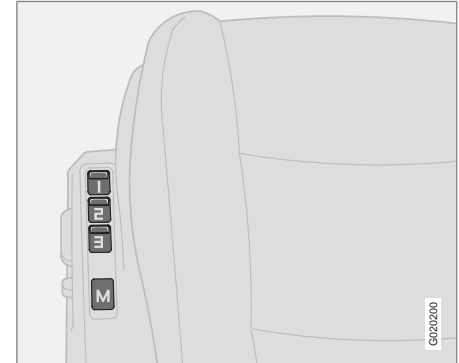
**Elektrisch verstellbarer Sitz\***

Der Sitz kann eine Zeitlang nach Entriegelung der Tür mit der Fernbedienung und ohne Schlüssel im Zündschloss eingestellt werden. Der Sitz kann in Zündstellung I oder II immer eingestellt werden.

- Vorderkante des Sitzkissens auf/ab
- Sitz vor/zurück
- Sitz auf/ab
- Rückenlehnenneigung

Ein Überlastungsschutz wird ausgelöst, wenn ein Sitz blockiert wird. Wenn dies eintritt, die Zündung abstellen und kurz warten, bevor der

Sitz weiter verstellt wird. Es kann jeweils nur eine der Sitzeinstellungen vorgenommen werden.

**Speicherfunktion**

Tasten für Speicherfunktion.

**Einstellung speichern**

- Den Sitz einstellen.
- Taste **M** zusammen mit Taste **1**, **2** oder **3** drücken.

**Gespeicherte Einstellung verwenden**

Eine der Speichertasten **1–3** drücken, bis der Sitz stehen bleibt. Wenn die Taste losgelassen wird, wird die Sitzbewegung unterbrochen.





### Vordersitze

#### Notstopp

Sollte der Sitz versehentlich in Bewegung geraten, auf eine beliebige Taste drücken, um die Bewegung abzubrechen.

#### WARNUNG

Einklemmgefahr. Darauf achten, dass Kinder nicht mit den Bedienelementen spielen.

Stellen Sie sicher, dass sich während des Verstellvorgangs keine Gegenstände vor, hinter oder unter dem Sitz befinden.

Vergewissern Sie sich, dass etwaige Insassen im Fond nicht eingeklemmt werden können.

#### Speicher in der Fernbedienung

Die Positionen des Fahrersitzes werden im Speicher derjenigen Fernbedienung gespeichert, mit der das Fahrzeug verriegelt wird. Wenn das Fahrzeug mit derselben Fernbedienung entriegelt und die Fahrertür geöffnet wird, nimmt der Fahrersitz die gespeicherten Positionen ein.

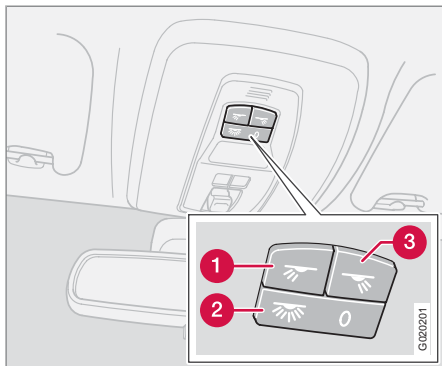
#### ACHTUNG

Der Fernbedienungsspeicher ist unabhängig vom Sitzspeicher.



## Innenbeleuchtung

### Leseleuchten und Innenbeleuchtung



Schalter in der Dachkonsole für vordere Leseleuchten und Innenbeleuchtung

- 1 Leseleuchte links, ein/aus
- 2 Innenbeleuchtung
- 3 Leseleuchte rechts, ein/aus

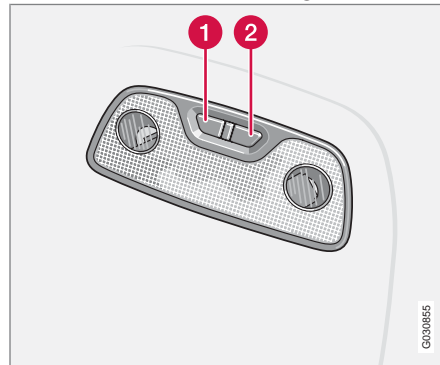
Die gesamte Innenbeleuchtung kann in Zündstellung **I** und **II** sowie wenn der Motor läuft, eingeschaltet werden. Die Beleuchtung kann ebenfalls innerhalb von 30 Minuten aktiviert werden, nachdem

- der Motor abgestellt wurde und die Zündung in Stellung **0** steht,
- das Fahrzeug entriegelt, jedoch der Motor noch nicht angelassenen wurde.

### Vordere Deckenbeleuchtung

Die Leseleuchten vorn werden mit einem Druck auf die jeweilige Taste in der Dachkonsole ein- bzw. ausgeschaltet.

### Hintere Deckenbeleuchtung



Leseleuchten hinten.

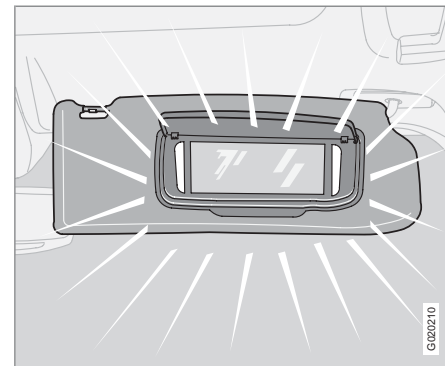
- 1 Leseleuchte links hinten, ein/aus
- 2 Leseleuchte rechts hinten, ein/aus

Die Lampen vorn werden mit einem Druck auf die jeweilige Taste ein- bzw. ausgeschaltet.

### Einstiegsbeleuchtung

Die Einstiegsbeleuchtung (und die Innenbeleuchtung) wird beim Öffnen oder Schließen einer Seitentür ein- bzw. ausgeschaltet.

### Frisierspiegel\*



Die Lampe wird beim Öffnen oder Schließen des Spiegels ein- bzw. ausgeschaltet.

### Handschuhfachbeleuchtung

Die Handschuhfachbeleuchtung wird beim Öffnen oder Schließen des Handschuhfachs ein- bzw. ausgeschaltet.



### Innenbeleuchtung

#### Beleuchtung Laderaum

Die Beleuchtung im Laderaum wird beim Öffnen oder Schließen der Heckklappe ein- bzw. ausgeschaltet.

#### Automatische Innenbeleuchtung

Mit Taste (2), siehe Seite 105, können drei Stellungen für die Beleuchtung im Fahrzeuginnenraum gewählt werden:

- Aus – rechte Seite (mit **0** gekennzeichnet) heruntergedrückt, die automatische Innenbeleuchtung ist deaktiviert.
- Neutralstellung – die automatische Innenbeleuchtung ist aktiviert. Die Ablendfunktion ist aktiviert.
- Ein – linke Seite heruntergedrückt, die Innenbeleuchtung ist eingeschaltet.

#### Neutralstellung

Wenn sich Taste (2) in der Neutralstellung befindet, wird die Innenbeleuchtung automatisch wie unten aufgeführt ein- und ausgeschaltet.

Die Innenbeleuchtung wird für die Dauer von 30 Sekunden eingeschaltet, wenn:

- das Fahrzeug mit dem Schlüssel oder der Fernbedienung entriegelt wird,
- der Motor abgestellt und der Zündschlüssel in Stellung **0** gedreht wurde.

Die Innenbeleuchtung wird ausgeschaltet, wenn:

- der Motor anspringt,
- das Fahrzeug mit dem Schlüssel oder der Fernbedienung verriegelt wird.

Die Innenbeleuchtung wird für die Dauer von 5 Minuten eingeschaltet, wenn eine der Türen geöffnet ist.

Wenn eine Beleuchtung manuell eingeschaltet und das Fahrzeug verriegelt wird, wird sie automatisch nach 5 Minuten ausgeschaltet.

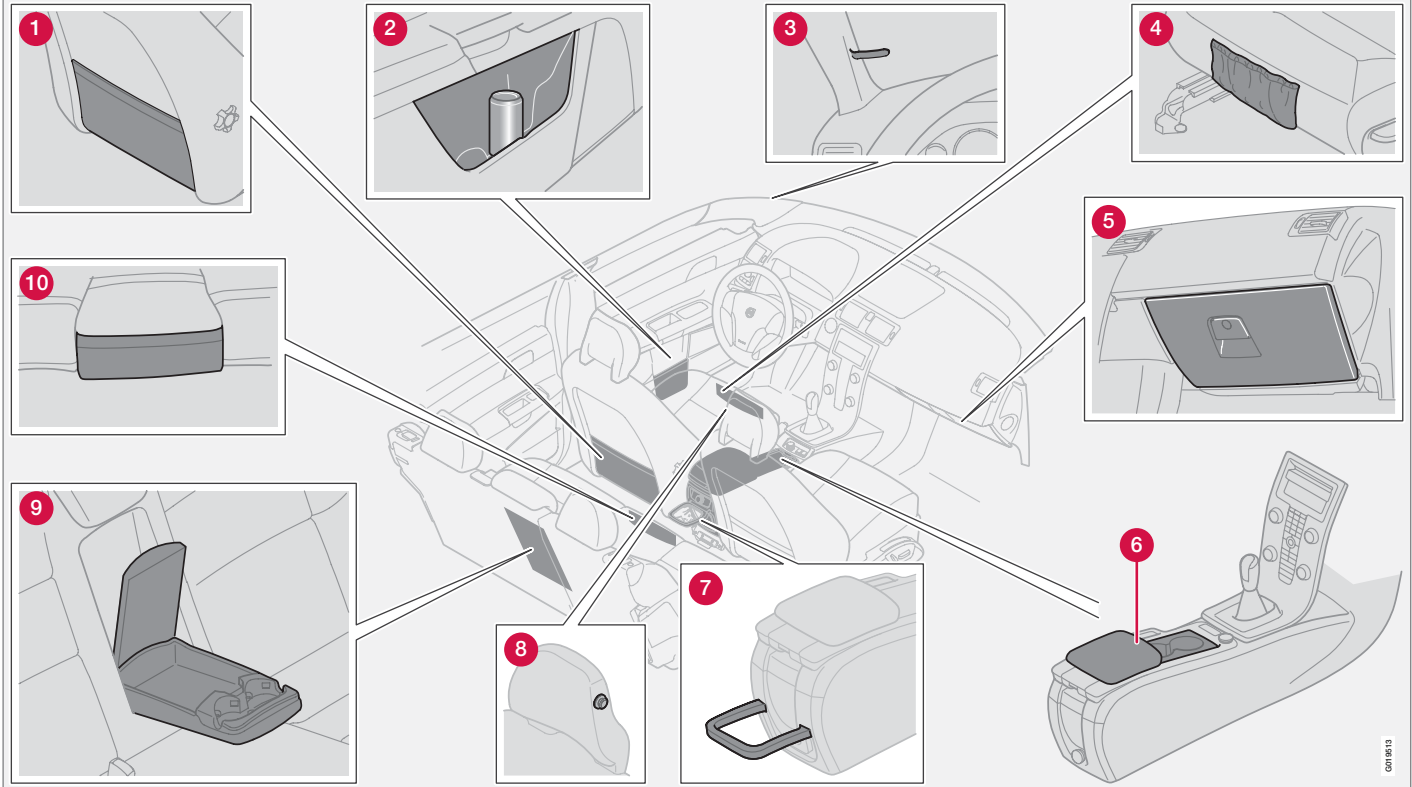


## Innenbeleuchtung



## Ablagefächer im Innenraum

### Ablagefächer



001813



## Ablagefächer im Innenraum

- 1 Staufach an der Rückseite der Vordersitze
- 2 Ablagefach in der Türverkleidung mit Getränkehalter
- 3 Parkscheinhalter
- 4 Staufach an der Vorderkante der Vordersitze
- 5 Handschuhfach
- 6 Ablagefach (z. B. für CDs) und Getränkehalter (bzw. Ablagefach\*)
- 7 Flaschenhalter\*
- 8 Kleiderhaken, nur für leichte Kleidungsstücke
- 9 Ablagefach und Getränkehalter
- 10 Staufach\* an der Vorderkante des mittleren Sitzes im Fond

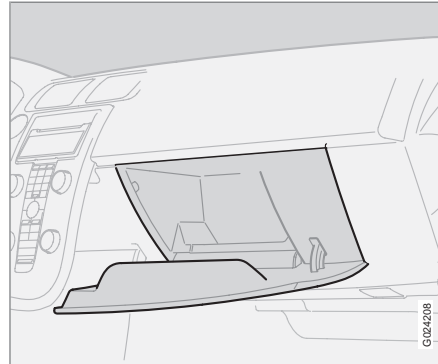


### WARNUNG

Stellen Sie sicher, dass harte, scharfe oder schwere Gegenstände nicht so liegen oder herausragen, dass diese bei scharfem Bremsen zu Verletzungen führen können.

Befestigen Sie große, schwere Gegenstände immer mit einem der Sicherheitsgurte oder einem Spannband.

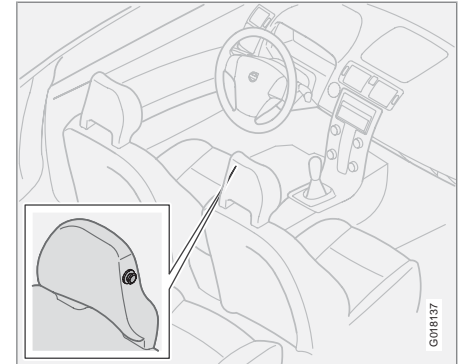
### Handschuhfach



Hier können z. B. die Betriebsanleitung des Fahrzeugs und Straßenkarten aufbewahrt werden. Auch ein Halter für Münzen, Stifte und Benzinkarten ist vorhanden.

Das Handschuhfach kann mit dem abnehmbaren Schlüsselblatt der Fernbedienung verriegelt werden. Weitere Informationen sind auf Seite 121 zu finden.

### Kleiderhaken

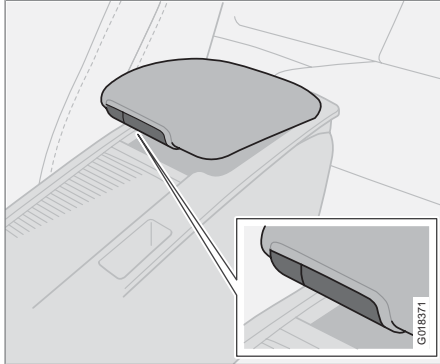


Der Kleiderhaken befindet sich an der Kopfstütze des Beifahrersitzes. Nur leichte Kleidungsstücke am Kleiderhaken aufhängen.

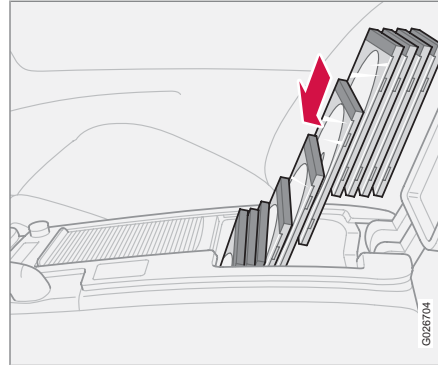


## Ablagefächer im Innenraum

### Ablage unter der vorderen Armlehne

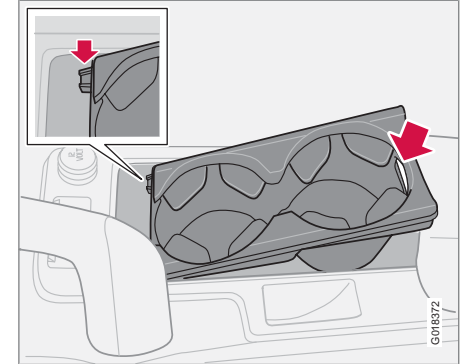


Unter der Armlehne befindet sich ein Staufach. Ein weiteres, kleineres Staufach befindet sich in der teilbaren Armlehne. Auf die kleinere Taste drücken und die Armlehne anheben, um das flache Fach zu öffnen. Auf die größere Taste drücken und die Armlehne anheben, um das tiefere Fach zu öffnen.



Im tieferen Fach ist Platz für 10 gewöhnliche CD-Hüllen. Die Hüllen müssen hochkant stehend aufbewahrt werden, damit alle 10 hineinpassen.

### Getränkhalter in der Mittelkonsole



Unter der Jalousie ist Platz für einen Doppel-Getränkhalter. Wird der Getränkhalter entfernt, können an dieser Stelle Gegenstände verstaut werden. Dazu die Hinterkante des Getränkhalters an der Aussparung anheben.

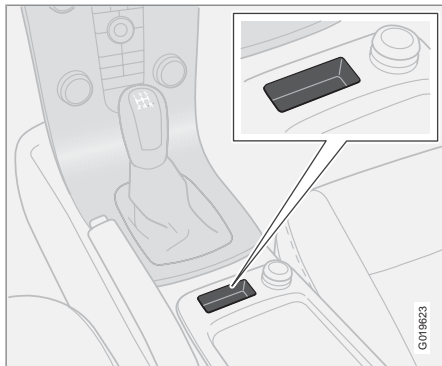
Beim Einbau des Getränkhalters zunächst dessen zwei Führungslaschen in die zwei Aussparungen an der Vorderkante des Staufachs einpassen und anschließend die Hinterkante des Getränkhalters herunterdrücken.

Die Jalousie schließen. Dazu die Vorderkante der Jalousie von unten fassen und nach vorn ziehen.



## Ablagefächer im Innenraum

## Ablagefach hinter dem Schalthebel



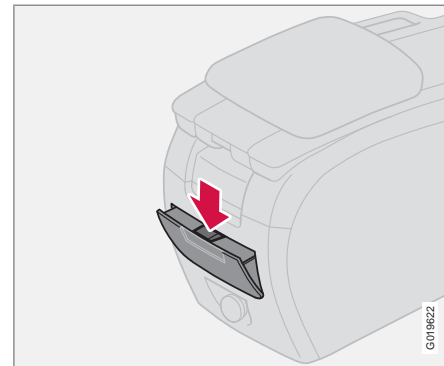
Wenn keine Tasten für die Einparkhilfe und BLIS vorhanden sind, siehe Seiten 159 und 161, kann der Bereich als Ablagefach verwendet werden.

## Flaschenhalter\*



Hinten an der Tunnelkonsole befindet sich ein Flaschenhalter für größere Flaschen.

## Aschenbecher\*



Hinten an der Tunnelkonsole befindet sich ein Aschenbecher.

Den Aschenbecher öffnen. Dazu die Oberkante des Aschenbecherdeckels herausziehen.

Zum Entleeren des Aschenbeckers:

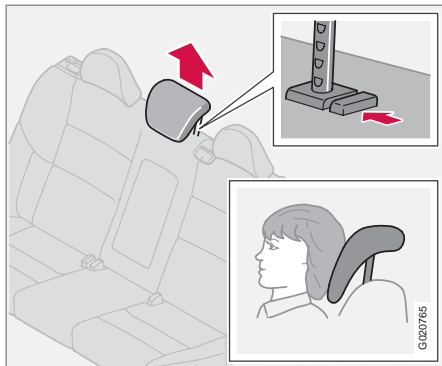
1. Die Sperre herunterdrücken, siehe vorherige Abbildung, und den Aschenbecher nach außen klappen.
2. Anschließend den Aschenbecher herausheben.





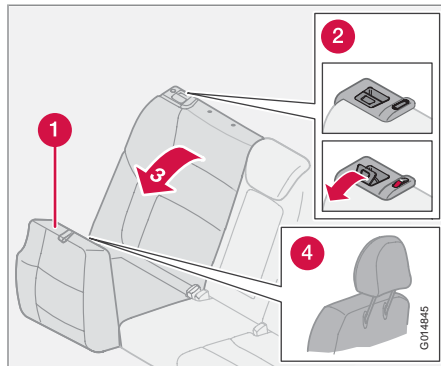
## Fond

### Kopfstütze hinten



Alle Kopfstützen können entsprechend der Körpergröße des Insassen angepasst werden. Die obere Kante der Kopfstütze sollte zur Mitte des Hinterkopfes ausgerichtet werden. Die Kopfstütze je nach Wunsch nach oben schieben. Die Taste an der rechten Säule der Kopfstütze drücken und die Kopfstütze gleichzeitig herunterdrücken, um sie in die unterste Stellung zu bringen. Die Taste an der rechten Säule der Kopfstütze drücken und die Kopfstütze gleichzeitig nach oben ziehen, um sie zu entfernen.

### Rückenlehnen im Fond umklappen

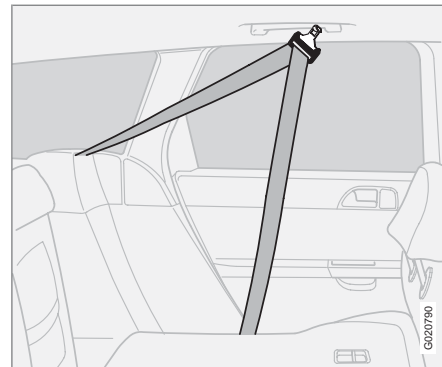


*Rückenlehnen umklappen.*

- 1 Hinterkante des Sitzkissens
- 2 Sperrtaste
- 3 Rückenlehnen umklappen
- 4 Platzierung der Kopfstütze unter dem Sitzkissen

#### **!** WICHTIG

Die Kopfstützen können beschädigt werden, wenn sie beim Beladen des Fahrzeugs nicht entfernt werden. Die Kopfstütze in der Mitte muss entfernt werden, wenn schwere Ladegüter transportiert werden.



Die Rückenlehnen im Fond können zur Erleichterung des Transports längerer Ladegüter zusammen oder einzeln nach vorn umgeklappt werden. Um zu verhindern, dass die Sicherheitsgurte beim Hoch- oder Herunterklappen der Rückenlehnen im Fond beschädigt oder eingeklemmt werden, sollten die Gurte am Kleiderhaken des Haltegriffs aufgehängt werden.

1. Hängen Sie den Sicherheitsgurt auf, bevor Sie die Rückenlehnen hoch- oder herunterklappen.
2. Die Hinterkante des Sitzkissens (1) anheben, um die Sitzkissen nach vorn zu klappen.



3. Die Sperrtaste (2) nach oben und nach vorn ziehen, um die Rückenlehne zu lösen. Eine rote Anzeige an der Sperrtaste zeigt an, dass die Rückenlehne nicht gesichert ist.
4. Die Rückenlehne (3) halb nach vorn umklappen und die Kopfstützen an den Außenplätzen entfernen. Die Kopfstütze am mittleren Sitzplatz wird entfernt, um eine vollkommen ebene Fläche zu erhalten.
5. Die Kopfstützen in die Kunststoffhülsen an der Unterseite (4) der umgeklappten Sitzkissen legen.

** ACHTUNG**

Die rote Anzeige darf nicht mehr sichtbar sein, wenn die Rückenlehne in die aufrechte Position zurückgeklappt ist. Die Rückenlehne ist nicht gesichert, wenn die rote Anzeige weiterhin zu sehen ist.

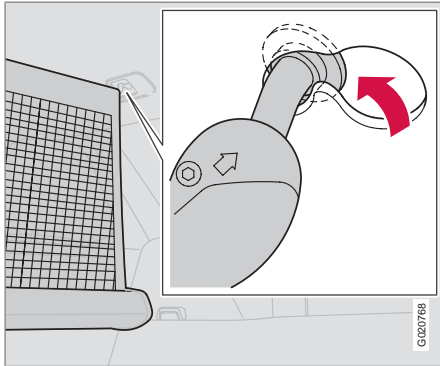
** WARNUNG**

Vergessen Sie nicht, den Sicherheitsgurt wieder vom Haken abzunehmen, wenn die Rückenlehne wieder hochgeklappt ist.



## Laderaum

### Schutznetz\*



Die Aufbewahrungskassette des ausziehbaren Schutznetzes wird auf der Rückseite der Rückenlehne montiert.

### Benutzung eines Schutznetzes bei hochgeklappten Rückenlehnen.

1. Schutznetz gerade nach hinten ziehen. Die rechte Halterung herausziehen, so halten und in die hintere, große Öffnung in der hinteren Halterung am Dachhimmel einführen. Dann die Halterung in den vorderen Teil der Öffnung führen. Die Halterung muss so in die Öffnung hineingedrückt werden, dass die Zunge über die Verjün-

gung zwischen der vorderen und der hinteren Öffnung kommt.

2. Entsprechend auf der anderen Seite vorgehen. Die Halterungen des Netzes federn ein, das Netz also zur Befestigung zur linken Halterung ziehen.
3. Sicherstellen, dass die Halterungen des Schutznetzes ordentlich in die Halterungen am Dachhimmel eingerastet sind.

### Benutzung bei umgeklappter Rückenlehne

Das Schutznetz kann auch bei umgeklappter Rückenlehne benutzt werden. Dazu die vorderen Halterungen am Dachhimmel verwenden.

### Schutznetz entfernen

1. Die eine Halterung des Netzes zurück in die größere Öffnung ziehen und herausziehen.
2. Die andere Halterung auf dieselbe Weise lösen.

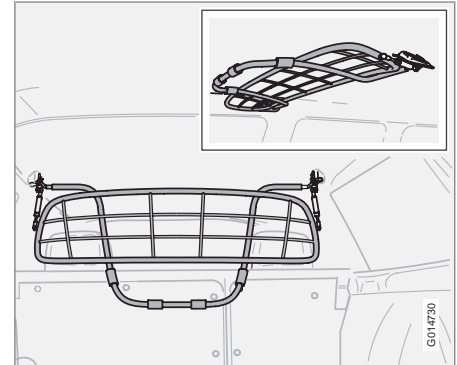
### Aufbewahrungskassette des Schutznetzes entfernen.

1. Komplette Rückenlehne umklappen.
2. Kassette nach außen schieben, bis sie sich aus den Halterungskonsolen löst.

### **WARNUNG**

Die Ladung im Laderaum muss selbst dann gut verankert werden, wenn das Schutznetz korrekt montiert ist.

### Schutzgitter\*



Durch das Schutzgitter wird verhindert, dass Gepäck oder Haustiere bei einem starken Abbremsen im Innenraum nach vorn geschleudert werden. Das Schutzgitter muss aus Sicherheitsgründen immer korrekt befestigt und verzurt sein.



### Hochklappen

Wenn das Schutzgitter im Weg ist, kann es nach oben zum Dach geklappt werden:

1. Die Unterseite des Schutzgitters fassen.
2. Schutzgitter gerade nach hinten und oben ziehen und loslassen. Die Gasdruckstützen verhindern, dass das Gitter herabfällt.

Zum Herunterklappen die Punkte in umgekehrter Reihenfolge ausführen.

### Entfernen

Gehen Sie wie folgt vor, um das Schutzgitter zu entfernen:

1. Die Rückenlehne des Rücksitzes leicht nach vorn klappen (um die Gasdruckstützen zu entlasten).
2. Die Schutzkappen von den Muttern entfernen, die das Schutzgitter auf beiden Seiten halten.
3. Die Muttern losschrauben, bis die Gewinde mit der Kante der Muttern bündig abschließen.
4. Das Gitter leicht im Fahrzeug nach hinten drehen, um es aus der Verkleidung zu lösen. Winkeln Sie das Gitter nicht zu stark an, da es sich sonst verkeilt und dann schwer herauszuziehen ist.

5. Auf dieselbe Weise mit der anderen Befestigung vorgehen und dann das Gitter vorsichtig herausheben.

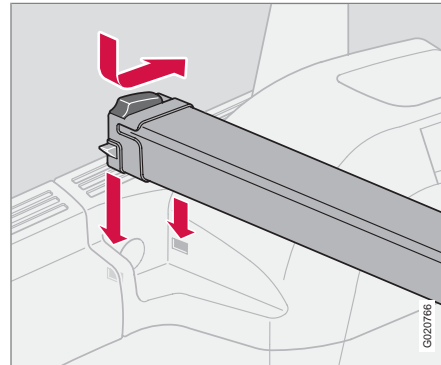
### Anbringen

Zum Anbringen des Schutzgitters:

1. Befolgen Sie die Anweisungen in umgekehrter Reihenfolge.
2. Die beiden Muttern mit 24 Nm anziehen.

Bei Unsicherheiten bezüglich des Einbaus oder des Ausbaus des Schutzgitters wenden Sie sich bitte an eine Volvo-Vertragswerkstatt.

### Gepäckraumabdeckung\*



Gepäckraumabdeckung.

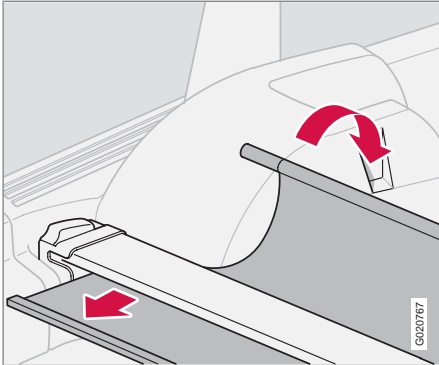
### Montage der Gepäckraumabdeckung.

Wie folgt vorgehen, um die Gepäckraumabdeckung zu montieren:

1. Den vorderen Teil der Gepäckraumabdeckung nach hinten/über die Kassette führen.
2. Die Gepäckraumabdeckung in ihre Nuten in den Seitenverkleidungen ganz hinten im Laderaum einsetzen.
3. Die Taste nach vorn schieben, damit die Sperrhaken eingezogen werden. Die Gepäckraumabdeckung anschließend in der Nut nach unten drücken.
4. Die Taste federt zurück, sobald die Gepäckraumabdeckung korrekt positioniert ist.
5. Den Vorgang auf der gegenüberliegenden Seite wiederholen.



## Laderaum



6. Sicherstellen, dass die Gepäckraumabdeckung im Laderaum befestigt ist.
7. Den vorderen Teil der Gepäckraumabdeckung in die keilförmigen Nuten in den Seitenverkleidungen, zum Rücksitz hin, einsetzen.
8. Nun kann die Gepäckraumabdeckung verwendet werden.

### **WARNUNG**

Keine Gegenstände auf der Gepäckraumabdeckung oder dem vorderem Teil der Gepäckraumabdeckung ablegen.

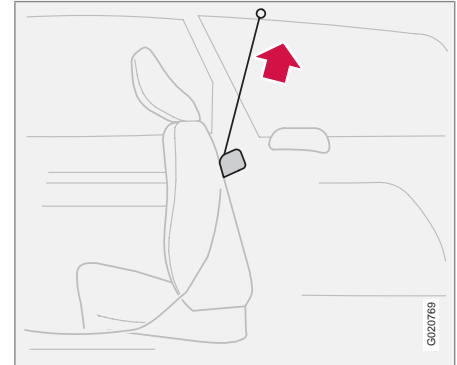
### Bedienung

Die Gepäckraumabdeckung über das Gepäck ziehen und die Haken in die Nuten an den hinteren Säulen im Laderaum einhaken.

### Gepäckraumabdeckung entfernen:

1. Den vorderen Teil der Gepäckraumabdeckung anheben, nach hinten führen und frei hängen lassen.
2. Die Taste nach vorn schieben, das eine Ende der Gepäckraumabdeckung anheben. Auf der gegenüberliegenden Seite wiederholen. Anschließend die Gepäckraumabdeckung herausnehmen.

### Benutzung des Schutznetzes in Kombination mit der Gepäckraumabdeckung



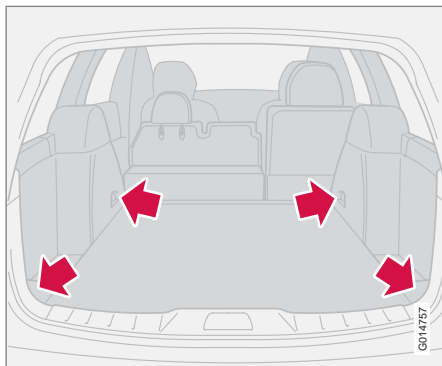
1. Die Rückenlehnen ein Stück vorklappen, um die Schutznetz Kassette erreichen zu können. Mit dem 40 %-Teil beginnen.
2. Schutznetz schräg nach hinten herausziehen.
3. Rückenlehne wieder zurückklappen.
4. Netz in die Halterungen am Dachhimmel entsprechend der Beschreibung bei hochgeklappter Rückenlehne einhaken.



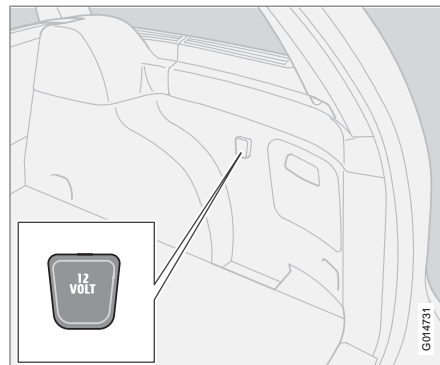
## Laderaum

**i ACHTUNG**

Die rote Anzeige darf nicht mehr sichtbar sein, wenn die Rückenlehne in die aufrechte Position zurückgeklappt ist. Die Rückenlehne ist nicht gesichert, wenn die rote Anzeige weiterhin zu sehen ist.

**Lasthalteösen\***


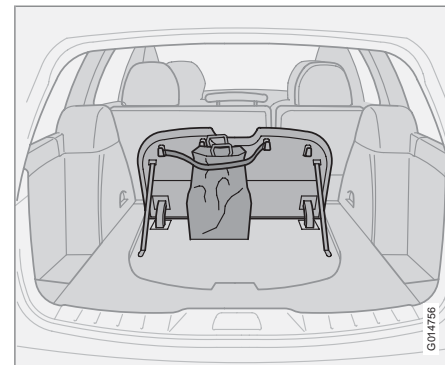
Die Lasthalteösen werden verwendet, um Haltebänder oder Netze zu sichern, mit denen Güter im Laderaum befestigt werden.

**Steckdose im Laderaum\***


Die Abdeckung herunterklappen, um an die Steckdose zu gelangen. Die Steckdose funktioniert unabhängig davon, ob die Zündung eingeschaltet oder ausgeschaltet ist.

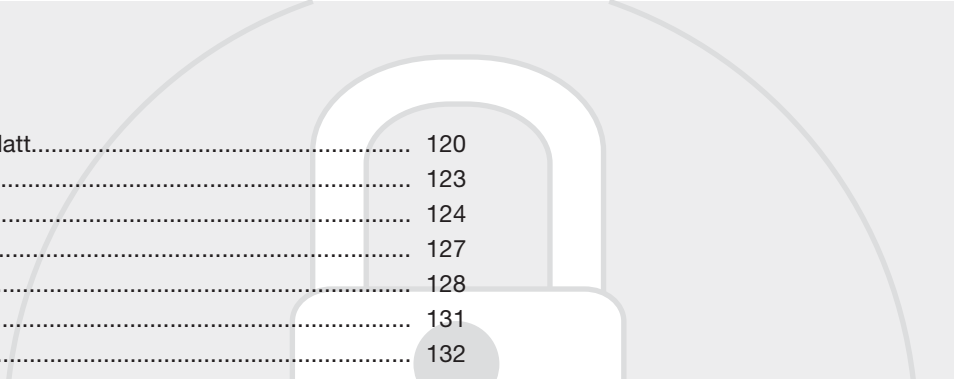
**i ACHTUNG**

Die Steckdose nicht bei abgestelltem Motor verwenden, da die Gefahr besteht, dass die Fahrzeugbatterie entladen wird.

**Tragetaschenhalter\***


Der Tragetaschenhalter sichert Ihre Einkaufstaschen und verhindert, dass diese im Laderaum umfallen.

1. Die Klappe im Laderaumboden aufklappen.
2. Die Tragetaschen mit Hilfe des Spannbands sichern.



Fernbedienung mit Schlüsselblatt.....	120
Verriegelungspunkte.....	123
Keyless Drive*.....	124
Batterie in der Fernbedienung.....	127
Verriegelung und Entriegelung.....	128
Kindersicherung.....	131
Alarmanlage*.....	132

## SCHLÖSSER UND ALARMANLAGE



# 05





## Fernbedienung mit Schlüsselblatt

### Fernbedienung

Das Fahrzeug wird mit zwei Fernbedienungen geliefert, die ebenfalls als Zündschlüssel funktionieren.

Die Fernbedienungen beinhalten abnehmbare Schlüsselblätter aus Metall zum Verriegeln/Entriegeln der Fahrertür und des Handschuhfachs.

Volvo-Vertragswerkstätten verfügen über den einzigartigen Code des Schlüsselblatts und können neue Schlüsselblätter bestellen.

Bis zu sechs Fernbedienungen/Schlüsselblätter können für ein Fahrzeug programmiert und verwendet werden.

### Anzeige durch Blinksignale bei Verriegelung/Entriegelung

Wenn das Fahrzeug mit dem Keyless Drive-System oder der Fernbedienung entriegelt wird, wird durch zwei kurze Blinksignale der Fahrzeugblinker angezeigt, dass die Entriegelung korrekt ausgeführt wurde.

Bei der Verriegelung erfolgt die Anzeige mit einem langen Blinksignal sowie nur dann, wenn alle Schlösser verriegelt sind, nachdem die Türen und die Heckklappe geschlossen wurden.

Mit Hilfe der persönlichen Einstellungen kann die Anzeige durch Blinksignale deaktiviert werden. Daraufhin kann dann nicht mehr erkannt werden, ob der korrekte Verriegelungsstatus erhalten wurde, siehe Seite 78.

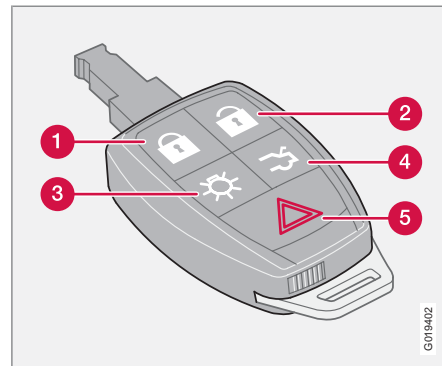
### Verlust einer Fernbedienung

Falls eine der Fernbedienungen verloren gehen sollte, müssen die anderen Fernbedienungen in eine Volvo-Vertragswerkstatt gebracht werden. Als vorbeugende Diebstahlschutzmaßnahme muss der Code der verlorengegangenen Fernbedienung aus dem System gelöscht werden.

### Wegfahrsperr

Die Fernbedienungen sind mit codierten Chips versehen. Der Code muss mit dem des Zündschlosses (Empfänger) übereinstimmen. Das Fahrzeug kann nur gestartet werden, wenn die richtige Fernbedienung mit dem richtigen Code verwendet wird.

### Fernbedienungsfunktionen



- 1 Verriegelung** – Verriegelt sämtliche Türen und die Heckklappe. Ein langer Druck schließt auch die Seitenfenster und das Schiebedach.
- 2 Entriegelung** – Entriegelt die Türen und die Heckklappe. Ein langer Druck öffnet auch die Seitenfenster.
- 3 Annäherungsbeleuchtung** – Schaltet die Beleuchtung aus der Entfernung ein – leuchtet den Bereich um das an einem dunklen Ort abgestellten Fahrzeug aus. Ein Druck auf die Taste schaltet die Innenbeleuchtung, das Positions-/Standlicht, die Kennzeichenbeleuchtung und die Lampen

G019402



## Fernbedienung mit Schlüsselblatt

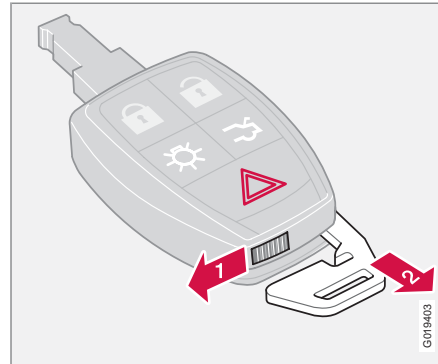
in den Außenrückspiegeln (Option) ein. Die Beleuchtung wird automatisch nach 30, 60 oder 90 Sekunden ausgeschaltet. Zur Zeiteinstellung siehe Seite 78.

- 4 **Heckklappe** – Die Taste einmal drücken, um nur die Heckklappe zu entriegeln.<sup>1</sup>
- 5 **Panikfunktion** – Dient im Notfall dazu, die Aufmerksamkeit der Umgebung zu wecken. Wenn die rote Taste mindestens drei Sekunden lang bzw. zweimal innerhalb von drei Sekunden gedrückt wird, werden Blinker und Signalhorn des Fahrzeugs aktiviert. Die Funktion kann mit derselben Taste ausgeschaltet werden, nachdem sie mindestens 5 Sekunden lang aktiv gewesen ist. Anderenfalls wird sie nach 30 Sekunden ausgeschaltet.

### ! WICHTIG

Der schmale Teil der Fernbedienung ist besonders empfindlich, da sich dort der Chip befindet. Wenn der Chip zerstört ist, kann das Fahrzeug nicht gestartet werden.

### Abnehmbares Schlüsselblatt



Mit dem abnehmbaren Schlüsselblatt der Fernbedienung kann:

- die Fahrtür manuell geöffnet werden, wenn die Zentralverriegelung nicht mit der Fernbedienung aktiviert wird, siehe Seite 121, siehe Seite 125.
- der Zugang zum Handschuhfach gesperrt werden, siehe Seite 122.

### Schlüsselblatt entfernen

Um das Schlüsselblatt aus der Fernbedienung zu entnehmen:

- 1 Die federbelastete Sperre zur Seite schieben.
- 2 Gleichzeitig das Schlüsselblatt herausziehen.

### Schlüsselblatt einsetzen

Beim Wiedereinsetzen des Schlüsselblatts in die Fernbedienung vorsichtig vorgehen.

1. Halten Sie die Fernbedienung mit dem spitzen Ende nach unten. Führen Sie das Schlüsselblatt in seine Rille.
2. Das Schlüsselblatt vorsichtig drücken, um es zu arretieren. Ein Klicken ist zu hören.

### Tür mit Schlüsselblatt entriegeln

Wenn die Zentralverriegelung nicht mit der Fernbedienung aktiviert werden kann, z. B. wenn die Batterien verbraucht sind, kann die Fahrtür wie folgt entriegelt und geöffnet werden:

1. Das Schlüsselblatt in das Schlüsselloch der Fahrtür stecken.
2. Das Blatt 45 Grad im Uhrzeigersinn drehen und die Tür öffnen.

<sup>1</sup> Die Funktion entriegelt den Kofferraumdeckel – er wird nicht geöffnet.



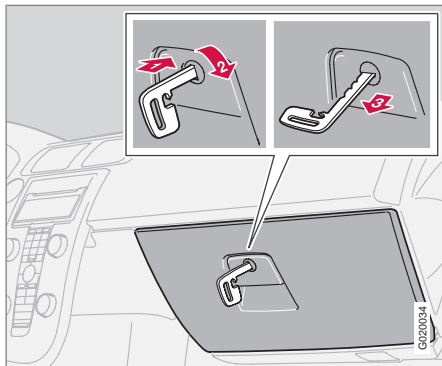
## Fernbedienung mit Schlüsselblatt

### **i** ACHTUNG

Wenn die Fahrertür mit dem Schlüsselblatt entriegelt und geöffnet wird, wird die Alarmanlage ausgelöst. Sie wird ausgeschaltet, indem die Fernbedienung in das Zündschloss eingeführt wird, siehe Seite 133.

- ➔ Das Schlüsselblatt 90 Grad im Uhrzeigersinn drehen. Das Schlüsselloch ist horizontal, wenn es verriegelt ist.
- ➔ Das Schlüsselblatt herausziehen.
- Die Entriegelung erfolgt in umgekehrter Reihenfolge.

### Handschuhfach verriegeln



### **i** ACHTUNG

Mit der Fernbedienung ohne Schlüsselblatt kann das Handschuhfach nicht entriegelt werden.

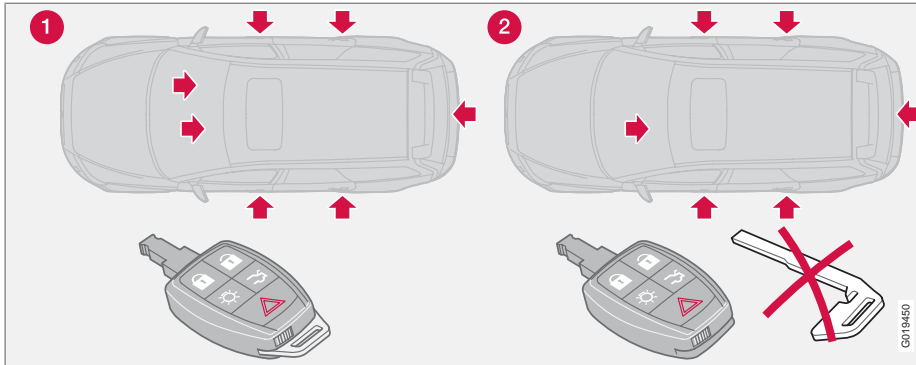
Die Funktion ist besonders für Situationen geeignet, in denen das Fahrzeug zur Wartung oder an einen Parkdienst in einem Hotel usw. ausgehändigt wird.

Das Handschuhfach kann nur mit dem abnehmbaren Schlüsselblatt der Fernbedienung verriegelt/entriegelt werden. (Für Informationen zum Schlüsselblatt siehe Seite 121.)

- ➔ Das Schlüsselblatt in das Schloss des Handschuhfachs einführen.



## Verriegelungspunkte

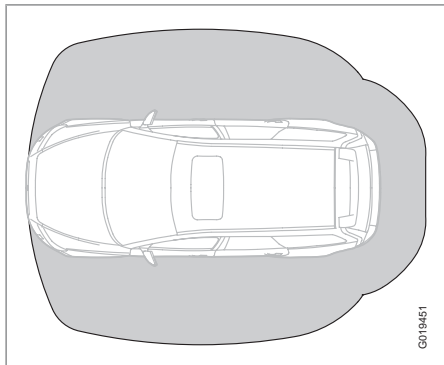


- 1 Verriegelungspunkte für Fernbedienung mit Schlüsselblatt
- 2 Verriegelungspunkte für Fernbedienung ohne Schlüsselblatt



## Keyless Drive\*

### Schlüsselloses Verriegelungs- und Startsystem



Deckungsbereich der Keyless-Funktion

Mit dem „Keyless Drive“-System kann das Fahrzeug ohne Schlüssel entriegelt, gefahren und verriegelt werden. Dazu muss sich die Fernbedienung lediglich in Ihrer Hosentasche oder im Koffer befinden.

Das System ermöglicht ein bequemerer Öffnen des Fahrzeugs, wenn Sie z. B. Tragetaschen in der einen Hand und ein Kind in der anderen Hand halten. Sie brauchen die Fernbedienung nicht hervorzuholen oder nach dieser zu suchen.

Die beiden Fernbedienungen des Fahrzeugs verfügen über die Keyless-Funktion. Weitere Fernbedienungen können bestellt werden. Das System kann bis zu sechs Fernbedienungen mit Keyless-Funktionen erkennen.

#### Fernbedienung maximal 1,5 m vom Fahrzeug entfernt

Damit eine Tür oder die Heckklappe geöffnet werden können, darf die Fernbedienung höchstens ca. 1,5 m vom Türgriff des Fahrzeugs oder von der Heckklappe entfernt sein.

Das bedeutet, dass Personen, die eine Tür öffnen möchten, die Fernbedienung dabei haben müssen. Eine Tür kann nicht geöffnet werden, wenn sich die Fernbedienung auf der anderen Seite des Fahrzeugs befindet.

Das grau markierte Feld in der Abbildung illustriert den Bereich, der von den Antennen des Systems abgedeckt ist.

Wenn jemand das Fahrzeug verlässt und eine Fernbedienung mit Keyless-Funktion mitnimmt, erscheint eine Warnmitteilung im Informationsdisplay. Gleichzeitig ist ein Tonsignal zu hören. Die Warnmitteilung verschwindet, sobald die Fernbedienung wieder in das Fahrzeug zurückgebracht oder der Zündschalter in Stellung **0** gedreht wurde. Die Warnung erscheint nur, wenn sich die Zündung in Stellung

I oder II befindet, nachdem eine Tür geöffnet und geschlossen wurde.

Nachdem die Fernbedienung wieder in das Fahrzeug zurückgebracht wurde, verschwindet die Warnmitteilung und das Tonsignal verstummt, vorausgesetzt, dass eine der folgenden Maßnahmen ergriffen wurde:

- Eine Tür wurde geöffnet oder geschlossen.
- Der Zündschalter wurde in Stellung **0** gedreht.
- Die **READ**-Taste wurde gedrückt.

#### Lassen Sie niemals eine Fernbedienung im Fahrzeug zurück!

Sollte eine Fernbedienung mit Keyless-Funktion im Fahrzeug vergessen werden, wird diese passivisiert, wenn das Fahrzeug verriegelt wird. Daraufhin kann kein Unbefugter die Tür öffnen.

Sollte jedoch in das Fahrzeug eingebrochen und die Fernbedienung gefunden werden, kann sie aktiviert und erneut verwendet werden. Daher alle Fernbedienungen mit Sorgfalt behandeln.

#### Funktionsstörungen der Fernbedienung

Die Keyless-Funktion kann durch elektromagnetische Abschirmungen und Felder gestört werden. Um dies zu vermeiden, die Fernbedienung nicht in der Nähe eines Mobiltelefons,

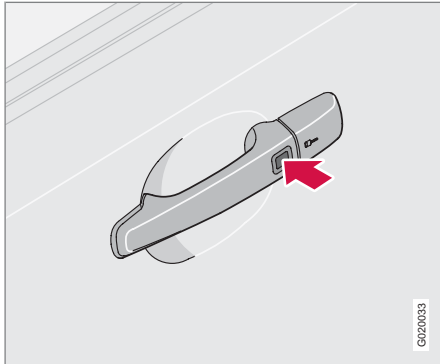


## Keyless Drive\*

Metallgegenstands oder z. B. in einem Metallkoffer aufbewahren.

Sollten dennoch Störungen auftreten, die Fernbedienung und das Schlüsselblatt wie gewöhnlich verwenden, siehe Seite 120.

### Verriegelung



Fahrzeuge mit Keyless-System verfügen über eine Taste an den Außentürgriffen.

Wenn sich die Fernbedienung in dem Bereich befindet, der von den Antennen des Systems abgedeckt ist, werden die Türen und die Heckklappe wie folgt verriegelt:

- Den Verriegelungsknopf an einem der Türgriffe eindrücken.

Alle Türen müssen vor Eindrücken des Verriegelungsknopfs geschlossen sein. Anderenfalls werden sie nicht verriegelt.

Wenn das Fahrzeug verriegelt wird, fahren die Verriegelungsknöpfe auf der Innenseite der Türen herunter.

### **i** ACHTUNG

An Fahrzeugen mit „Keyless Drive“-System und Automatikgetriebe muss der Wählhebel in die **P**-Stellung bewegt und der Zündschalter in die **0**-Stellung gedreht werden. Anderenfalls kann das Fahrzeug weder verriegelt noch kann die Alarmanlage eingeschaltet werden.

### Entriegelung

Wenn sich die Fernbedienung in dem Bereich befindet, der von den Antennen des Systems abgedeckt ist:

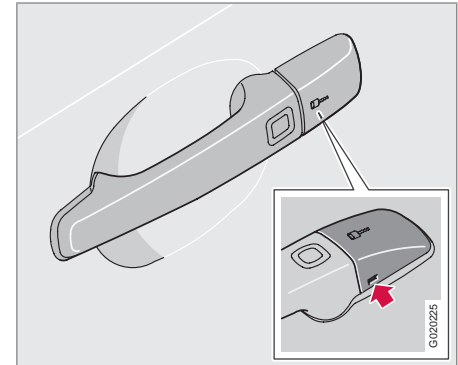
1. Die Türen durch Ziehen am jeweiligen Türgriff öffnen.
2. Die Heckklappe öffnen. Dazu von unten auf die Öffnungstaste der Heckklappe drücken und die Heckklappe anheben.

Sollte die Keyless-Funktion in der Fernbedienung nicht funktionieren, kann die Fahrertür mit Hilfe der Fernbedienungsfunktionen geöffnet werden, siehe Seite 120.

### Elektrisch verstellbarer Sitz – Fernbedienung mit Speicherfunktion

Wenn mehrere Personen mit Fernbedienungen mit Keyless-Funktion in das Fahrzeug einsteigen, wird der Fahrersitz auf die persönliche Einstellung derjenigen Person eingestellt, die als erster die Tür öffnet.

### Tür mit Schlüsselblatt entriegeln



Wenn die Zentralverriegelung nicht mit der Fernbedienung aktiviert werden kann, z. B. wenn die Batterien verbraucht sind, kann die Fahrertür wie folgt geöffnet werden:



## Keyless Drive\*

1. Zum Erreichen des Schlüssellochs: Vorsichtig die Kunststoffabdeckung am Griff loshebeln. Dazu das Schlüsselblatt in die Öffnung an der Unterseite des Kunststoffabdeckung einführen.
2. Die Tür mit dem Schlüsselblatt entriegeln.

### ACHTUNG

Wenn die Fahrertür mit dem Schlüsselblatt entriegelt und geöffnet wird, wird die Alarmanlage ausgelöst. Sie wird ausgeschaltet, indem die Fernbedienung in das Zündschloss eingeführt wird, siehe Seite 133.

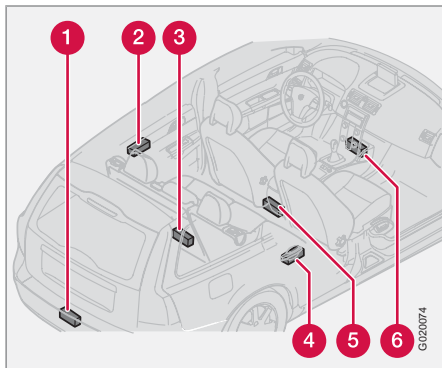
Die Antennen des Keyless-Systems sind an verschiedenen Stellen des Fahrzeugs eingebaut:

- 1 Stoßfänger hinten, Mitte, Innenseite
- 2 Türgriff, links hinten
- 3 Laderaum, Mitte, in der Nähe der Rücksitzbank, unter dem Boden
- 4 Türgriff, rechts hinten
- 5 Mittelkonsole, unter dem hinteren Teil
- 6 Mittelkonsole, unter dem vorderen Teil

### WARNUNG

Personen mit implantiertem Herzschrittmacher sollten einen Mindestabstand zu den Antennen des Keyless-Systems von 22 cm einhalten, um Störungen zwischen dem Herzschrittmacher und dem Keyless-System auszuschließen.

### Antennenplatzierung




### Persönliche Einstellungen

Für die Keyless-Funktionen können persönliche Einstellungen vorgenommen werden, siehe Seite 78.

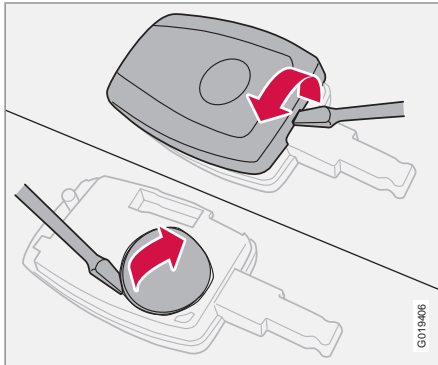


## Batterie in der Fernbedienung

### Schwache Batterie in der Fernbedienung

Wenn die Batterie den Punkt erreicht, an dem die volle Funktionalität nicht mehr gewährleistet werden kann, leuchtet das Informationssymbol auf  und **SCHLÜSSELBATT.** **NIEDR. SPANNUNG** oder **BATT. FERNBED.** **NIEDR. SPANNUNG** wird im Display angezeigt.

### Batterie in der Fernbedienung austauschen



Wenn die Schlösser wiederholt bei normalem Abstand nicht auf die Signale der Fernbedie-

nung reagieren, sollte die Batterie (Typ CR 2450, 3 V) ausgetauscht werden.

1. Die Fernbedienung mit dem Tastenfeld nach unten hinlegen und die Abdeckung mit einem kleinen Schraubendreher loshebeln.
2. Die Abdeckung entfernen.
3. Genau auf die Lage der Pole (+) und (-) der Batterie achten (siehe Skizze unter der Abdeckung).
4. Abhebeln und die Batterie austauschen. Berührung der Batterie und ihrer Kontaktflächen mit den Fingern vermeiden.
5. Die Abdeckung wieder anbringen und festdrücken.

Stellen Sie sicher, dass die alte Batterie umweltgerecht entsorgt wird.





## Verriegelung und Entriegelung

### Verriegelung/Entriegelung von außen

Für Fahrzeuge mit Keyless-System siehe Seite 124.

### Entriegelung

Mit der Entriegelungstaste der Fernbedienung kann das Fahrzeug auf zwei Weisen entriegelt werden (gewünschte Option in persönlichen Einstellungen wählen, siehe Seite 78):

- Ein Druck entriegelt die Türen und die Heckklappe,
- Ein Druck entriegelt die Fahrertür, ein weiterer Druck entriegelt die anderen Türen sowie die Heckklappe.

### Verriegelung

Die Fernbedienung verriegelt die Türen und die Heckklappe gleichzeitig. Die Verriegelungsknöpfe und die Türgriffe innen werden verriegelt\*.

Die Tankklappe kann nicht geöffnet werden, wenn das Fahrzeug mit der Fernbedienung verriegelt wurde.

### **i** ACHTUNG

Das Fahrzeug kann auch verriegelt werden, wenn eine Tür oder die Heckklappe geöffnet ist. Wenn die Tür geschlossen wird, besteht die Gefahr, dass die Schlüssel eingeschlossen werden\*.

### **!** WARNUNG

Es ist zu beachten, dass jemand im Fahrzeug eingeschlossen werden kann, wenn es von außen mit der Fernbedienung verriegelt wird. Das Fahrzeug kann dann mit keinem der Schalter im Fahrzeug geöffnet werden.

### Lüftungsfunktion

Ein langer Druck auf die Entriegelungs- oder Verriegelungstaste öffnet bzw. schließt alle Fenster gleichzeitig (schließt auch die offene Tankklappe).

Die Funktion kann z. B. verwendet werden, um das Fahrzeug bei hohen Außentemperaturen schnell zu entlüften.

Es können verschiedene persönliche Einstellungen vorgenommen werden, siehe Seite 78.

### Heckklappe

#### Entriegelung

Nur Heckklappe entriegeln:

- Auf die Taste der Fernbedienung drücken, um die Heckklappe zu entriegeln.

#### Verriegelung

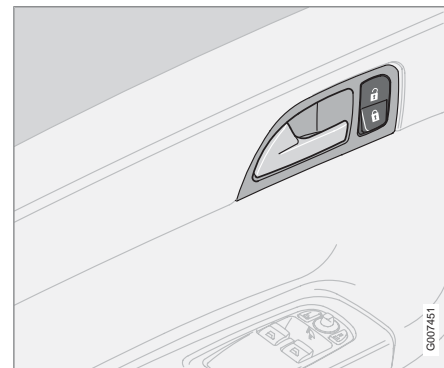
Wenn die Türen beim Schließen der Heckklappe verriegelt sind, wird die Heckklappe nicht verriegelt. Mit der Fernbedienung oder

von innen verriegeln, damit beide Türen und die Heckklappe verriegelt werden.

### Automatische Wiederverriegelung

Wenn keine der Türen oder die Heckklappe innerhalb von zwei Minuten nach dem Entriegeln geöffnet werden, werden alle Schlösser automatisch wiederverriegelt (gilt nicht bei der Verriegelung von innen). Diese Funktion verringert die Gefahr, dass das Fahrzeug unbeabsichtigt unverriegelt gelassen wird. Für Fahrzeuge mit Alarmanlage, siehe Seite 133.

### Verriegelung/Entriegelung von innen



0007461



## Verriegelung und Entriegelung

Mit Hilfe des Verriegelungsknopfes am Türgriff können die Türen und die Heckklappe gleichzeitig verriegelt oder entriegelt werden.

### Entriegelung

- Den oberen Teil des Verriegelungsknopfes eindrücken. Ein langer Druck öffnet auch alle Seitenfenster.

Die Tür kann nicht durch Hochziehen des Verriegelungsknopfs geöffnet werden.

### Verriegelung

- Den unteren Teil des Verriegelungsknopfes eindrücken.  
Ein langer Druck schließt auch alle Fenster und das Schiebedach.

Sämtliche Türen können mit dem Verriegelungsknopf der entsprechenden Tür verriegelt werden.

### Türen öffnen

Wenn die Türen von innen verriegelt sind:

- Zweimal am Griff ziehen, um die Türen zu entriegeln und zu öffnen.

### Automatische Verriegelung

Sobald die Geschwindigkeit des Fahrzeugs 7 km/h übersteigt, können die Türen und die Heckklappe automatisch verriegelt werden.

Wenn die Funktion aktiviert ist und die Türen verriegelt wurden, können sie auf zwei Weisen geöffnet werden:

- Zweimal an einem der Türgriffe ziehen,
- auf den Entriegelungsknopf am Türgriff drücken.

Die Funktion kann über persönliche Einstellungen gen aktiviert/deaktiviert werden, siehe Seite 78.

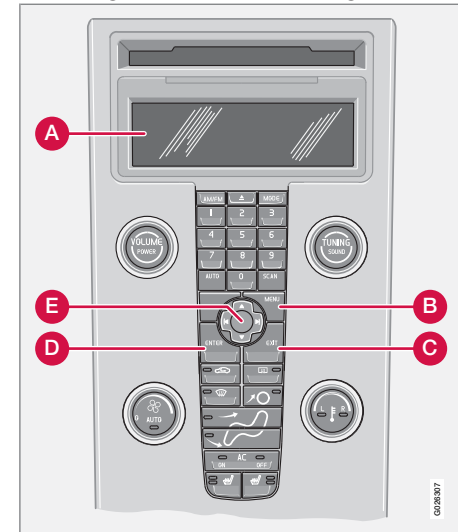
### Sicherheitsverriegelung

Durch die Sicherheitsverriegelung können die Türen, wenn sie mit der Fernbedienung verriegelt wurden, nicht von innen geöffnet werden.

Die Sicherheitsverriegelung wird mit der Fernbedienung aktiviert und tritt mit einer Verzögerung von 25 Sekunden nach Verriegelung der Türen in Kraft.

Bei aktivierter Sicherheitsverriegelung kann das Fahrzeug nur mit der Fernbedienung entriegelt werden. Die Fahrertür kann auch mit dem abnehmbaren Schlüsselblatt entriegelt werden.

### Vorübergehende Deaktivierung



Active Menüoptionen werden mit einem Kreuz angezeigt.

- A** Display
- B** MENU
- C** EXIT
- D** ENTER
- E** Navigation



## Verriegelung und Entriegelung

Wenn die Türen von außen verriegelt werden müssen, obwohl sich jemand im Fahrzeug aufhält, kann die Funktion Sicherheitsverriegelung vorübergehend wie folgt ausgeschaltet werden:

Dazu wie folgt vorgehen:

1. Das Menüsystem unter **Fahrzeugeinstellungen** aufrufen (für eine ausführliche Beschreibung des Menüsystems siehe Seite 78).
2. **Reduzierter Schutz** wählen.
3. **Einmal aktivieren** wählen: Im Display am Armaturenbrett erscheint die Mitteilung **Geringe Sichergh.** - siehe **Handbuch** und beim Verriegeln des Fahrzeugs wird die Sicherheitsverriegelung ausgeschaltet.

oder

**Beim Verlassen fragen** wählen: Jedes Mal, wenn der Schlüssel in Stellung **0** gedreht wird, erscheint im Display der Steereoanlage die Mitteilung **Mit ENTER Schutz reduzieren, bis der Motor läuft. Abbrech. mit EXIT** – nun eine der Optionen wählen:

- Wenn die Sicherheitsverriegelung ausgeschaltet werden soll: **ENTER** drücken und das Fahrzeug verriegeln.

Falls das Fahrzeug mit Alarmanlage mit Bewegungs- und Neigungssensoren\* ausgerüstet ist, werden diese gleichzeitig ausgeschaltet, siehe Seite 134.

Das nächste Mal, wenn der Schlüssel in Stellung **II** gedreht wird, wird das System nullgestellt und im Display am Armaturenbrett erscheint die Mitteilung **Hohe Sicherung**. Nun sind die Sicherheitsverriegelung sowie die Bewegungs- und Neigungssensoren\* der Alarmanlage erneut eingeschaltet.

oder

- Wenn das Verriegelungssystem nicht verändert werden soll: Keine Auswahl vornehmen und das Fahrzeug verriegeln oder **EXIT** drücken und das Fahrzeug verriegeln.



### ACHTUNG

Falls das Fahrzeug mit Alarmanlage ausgerüstet ist:

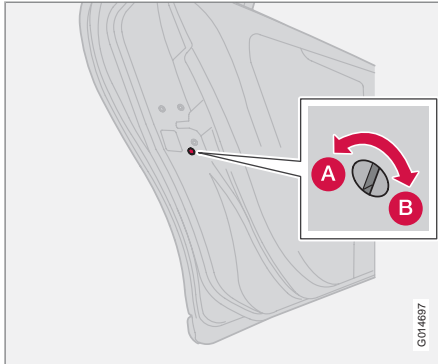
Denken Sie daran, dass die Alarmanlage beim Verriegeln des Fahrzeugs eingeschaltet wird.

Wenn eine der Türen von innen geöffnet wird, wird die Alarmanlage ausgelöst.



### WARNUNG

Niemanden im Fahrzeug zurücklassen, ohne zunächst die Funktion Sicherheitsverriegelung zu deaktivieren. So wird verhindert, dass jemand eingeschlossen wird.

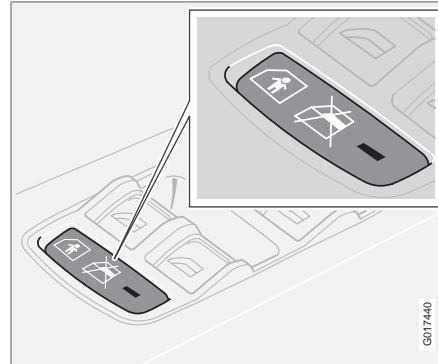
**Kindersicherung****Manuelle Verriegelung Fondtüren***Manuelle Verriegelung der linken Fondtür.*

- A** Die Tür kann nicht von innen geöffnet werden.
- B** Die Tür kann von innen geöffnet werden.

Der Regler für die manuelle Kindersicherung befindet sich an der Hinterkante der Fondtüren und ist nur zugänglich, wenn die jeweilige Tür geöffnet ist.

Zur Aktivierung oder Deaktivierung der Kindersicherung:

1. Das Schlüsselblatt der Fernbedienung lösen.
2. Den Regler mit dem Schlüsselblatt drehen.

**Elektrische Verriegelung Türen und Fenster hinten\****Bedienfeld Fahrtür*

Wenn die elektrische Kindersicherung aktiviert ist, können die hinteren:

- Fenster nur mit dem Bedienfeld der Fahrtür geöffnet werden,
  - Türen nicht von innen geöffnet werden.
1. Die Kindersicherung wird in Schlüsselstellung **I** oder **II** aktiviert.
  2. Den Schalter in der Fahrtür drücken.

Im Display am Armaturenbrett wird eine Mitteilung angezeigt.

Die Lampe in der Taste leuchtet, wenn die Kindersicherung aktiviert ist.

***i* ACHTUNG**

Fahrzeuge mit elektrischer Kindersicherung sind nicht mit einer manuellen Kindersicherung ausgerüstet.



## Alarmanlage\*

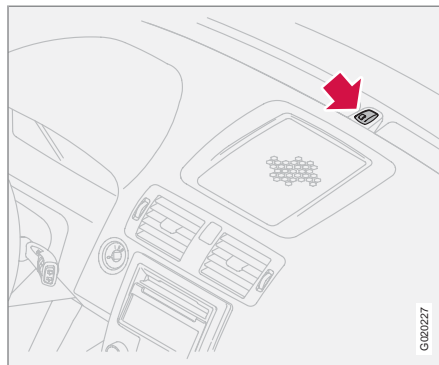
### Alarmanlage

Wenn die Alarmanlage aktiviert ist, werden alle Alarmpunkte kontinuierlich überwacht.

Die Alarmanlage wird in folgenden Situationen ausgelöst:

- Eine Tür, die Motorhaube oder die Heckklappe wird geöffnet.
- Ein nicht genehmigter Schlüssel wird im Zündschloss verwendet oder der Versuch unternommen, das Schloss aufzubrechen.
- Im Fahrzeuginnenraum wird eine Bewegung festgestellt (wenn ein Bewegungssensor eingebaut ist).
- Das Fahrzeug wird angehoben oder abgeschleppt (wenn es mit Neigungssensor ausgestattet ist).
- Das Batteriekabel wird getrennt.
- Bei einem unbefugten Versuch, die Sirene zu deaktivieren.

### Alarmanzeige



Eine rote Leuchtdiode am Armaturenbrett zeigt den Status der Alarmanlage an:

- Die Diode ist ausgeschaltet – die Alarmanlage ist deaktiviert.
- Die Diode blinkt alle zwei Sekunden – die Alarmanlage ist aktiviert.
- Die Diode blinkt schnell nach Deaktivierung der Alarmanlage und vor dem Einschalten der Zündung – die Alarmanlage wurde ausgelöst.

Eine Mitteilung erscheint im Display, wenn ein Fehler in der Alarmanlage auftritt. Sollte dies der Fall sein, an eine Volvo-Vertragswerkstatt wenden.

### ACHTUNG

Nicht versuchen, Reparaturarbeiten oder andere Arbeiten an Komponenten der Alarmanlage selbst durchzuführen. Sie laufen Gefahr, Ihren Versicherungsschutz zu verlieren.

### Aktivierung der Alarmfunktion

- Auf die Verriegelungstaste der Fernbedienung drücken. Ein langes Blinksignal der Blinkerleuchten des Fahrzeugs bestätigt, dass die Alarmanlage eingeschaltet ist und die Türen verriegelt sind.

### WICHTIG

Die Alarmanlage ist vollständig aktiviert, wenn die Blinker des Fahrzeugs ein langes Blinksignal abgegeben haben und die Diode am Armaturenbrett alle zwei Sekunden blinkt.

**Alarmanlage\*****Deaktivierung der Alarmfunktion**

- Auf die Entriegelungstaste der Fernbedienung drücken. Zwei kurze Blinkersignale der Blinkerleuchten des Fahrzeugs bestätigen, dass die Alarmanlage ausgeschaltet ist und die Türen entriegelt sind.

**Automatische Reaktivierung der Alarmanlage**

Die Funktion verhindert, dass die Alarmanlage beim Verlassen des Fahrzeugs versehentlich nicht aktiviert wird.

Wenn keine der Türen oder die Heckklappe binnen zwei Minuten nach der Deaktivierung der Alarmanlage geöffnet wird (und das Fahrzeug mit der Fernbedienung entriegelt wurde), wird die Alarmanlage automatisch erneut aktiviert. Das Fahrzeug wird gleichzeitig verriegelt.

**Ausgelöste Alarmanlage ausschalten**

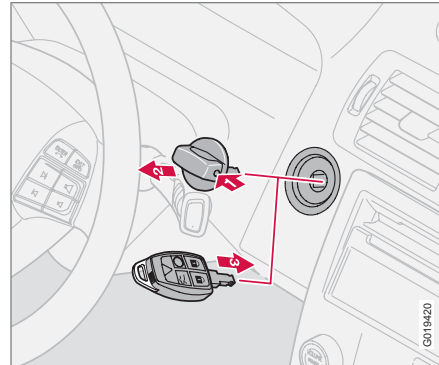
- Auf die Entriegelungstaste der Fernbedienung drücken oder den Schlüssel in das Zündschloss einführen.

Zur Bestätigung blinken die Blinkerleuchten zweimal.

**Alarmsignale**

Folgendes geschieht, wenn die Alarmanlage ausgelöst wird:

- Eine Sirene ertönt für 25 Sekunden. Sie hat ihre eigene Batterie, die aktiviert wird, wenn die Fahrzeugbatterie unzureichende Ladung hat oder abgeklemmt wird.
- Alle Blinker blinken fünf Minuten lang oder bis die Alarmanlage deaktiviert wird.

**Fernbedienung funktioniert nicht**

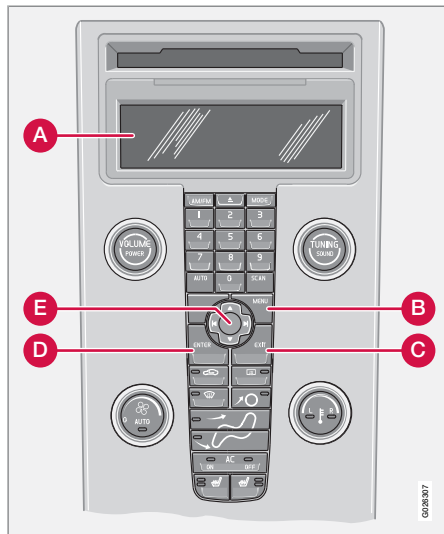
Sollte Ihre Fernbedienung defekt sein, können Sie die Alarmanlage trotzdem ausschalten und Ihr Fahrzeug starten. Gehen Sie wie folgt vor:

1. Die Fahrertür mit dem Schlüsselblatt öffnen. Die Alarmanlage wird ausgelöst und die Sirene ertönt.
2. An Fahrzeugen mit „Keyless Drive“-System: Zunächst den Schalter entfernen. Dazu die Sperre (1) eindrücken und den Schalter herausziehen (2).
3. Die Fernbedienung in das Zündschloss (3) stecken. Die Alarmanlage wird deaktiviert. Die Alarmanlagenlampe blinkt schnell, bis der Zündschlüssel in Stellung II gedreht wird.



## Alarmanlage\*

### Reduzierte Alarmstufe



Aktive Menüoptionen werden mit einem Kreuz angezeigt.

- A** Display
- B** MENU
- C** EXIT
- D** ENTER
- E** Navigation

Die Bewegungs- und Neigungssensoren können vorübergehend ausgeschaltet werden, um zu vermeiden, dass der Alarm versehentlich ausgelöst wird, wenn beispielsweise ein Hund im Fahrzeug zurückgelassen wird oder wenn sich das Fahrzeug auf einer Fähre befindet:

Dazu wie folgt vorgehen:

1. Das Menüsystem unter **FAHRZEUGEINSTELLUNGEN** aufrufen (für eine ausführliche Beschreibung des Menüsystems siehe Seite 78).
2. **GERINGE SICHERG.** wählen.
3. **Einmal aktivieren** wählen: Im Display am Armaturenbrett erscheint die Mitteilung **Reduzierter Schutz - Siehe Handbuch** und beim Verriegeln des Fahrzeugs werden die Bewegungs- und Neigungssensoren ausgeschaltet.

oder

**Beim Verlassen fragen** wählen: Jedes Mal, wenn der Schlüssel in Stellung **0** gedreht wird, erscheint im Display der Stereoanlage die Mitteilung **ENTER reduziert den Schutz, bis der Motor erneut angelassen wird. Abbrech. mit EXIT** – nun eine der Optionen wählen:

- Wenn die Bewegungs- und Neigungssensoren deaktiviert werden sollen: **ENTER** drücken und das Fahrzeug verriegeln.

Falls das Fahrzeug mit Sicherheitsverriegelung ausgerüstet ist, wird diese gleichzeitig ausgeschaltet, siehe Seite 129.

Das nächste Mal, wenn der Schlüssel in Stellung **II** gedreht wird, wird das System nullgestellt und im Display am Armaturenbrett erscheint die Mitteilung **HOHE SICHERUNG**. Nun sind die Bewegungs- und Neigungssensoren sowie die Sicherheitsverriegelung erneut eingeschaltet.

oder

- Wenn die Sensoren nicht ausgeschaltet werden sollen: Keine Auswahl vornehmen und das Fahrzeug verriegeln oder **EXIT** drücken und das Fahrzeug verriegeln.

### Alarmanlagentest

#### Bewegungssensortest im Innenraum

1. Öffnen Sie sämtliche Fenster.
2. Alarmanlage aktivieren. Die Lampe blinkt langsam, um zu bestätigen, dass die Alarmanlage aktiviert ist.
3. 30 Sekunden warten.
4. Den Bewegungssensor im Fahrzeuginnenraum testen. Dazu z. B. eine Tasche auf dem Sitz anheben. Nun muss eine Sirene ertönen und sämtliche Blinker müssen blinken.



5. Alarmanlage durch Entriegelung mit der Fernbedienung deaktivieren.

### **Alarmanlagentest für Türen**

1. Alarmanlage aktivieren.
2. 30 Sekunden warten.
3. Fahrzeug mit Schlüssel auf der Fahrerseite entriegeln.
4. Eine der Türen öffnen. Nun muss eine Sirene ertönen und sämtliche Blinker müssen blinken.
5. Alarmanlage durch Entriegelung mit der Fernbedienung deaktivieren.

### **Alarmanlagentest für Motorhaube**

1. Setzen Sie sich in das Fahrzeug und deaktivieren Sie den Bewegungssensor.
2. Alarmanlage aktivieren. Im Fahrzeug sitzen bleiben und die Türen mit der Taste auf der Fernbedienung verriegeln.
3. 30 Sekunden warten.
4. Die Motorhaube mit dem Griff unter dem Armaturenbrett öffnen. Nun muss eine Sirene ertönen und sämtliche Blinker müssen blinken.
5. Alarmanlage durch Entriegelung mit der Fernbedienung deaktivieren.



Allgemeines.....	138
Kraftstoff einfüllen.....	140
Anlassen des Motors.....	142
Anlassen des Motors – Flexifuel.....	144
Keyless Drive*.....	146
Handschaltgetriebe.....	147
Automatikgetriebe.....	149
Allradantrieb.....	153
Bremsanlage.....	154
DSTC – Stabilitäts- und Traktionskontrolle*.....	156
Einparkhilfe*.....	158
BLIS* – Blind Spot Information System.....	161
Abschleppen und Transport.....	165
Starthilfe.....	167
Fahren mit Anhänger.....	168
Anhängerzugvorrichtung*.....	170
Abnehmbare Anhängerzugvorrichtung*.....	172
Beladung.....	176
Lichtmuster einstellen.....	178

STARTEN UND FAHREN



06



## Allgemeines

### Wirtschaftliches Fahren

Sie fahren am wirtschaftlichsten, indem Sie vorausschauend und vorsichtig fahren und Fahrweise und Geschwindigkeit an die herrschenden Verkehrsverhältnisse anpassen. Weitere Tipps zum Umweltschutz siehe Seite 12.

- Den Motor so schnell wie möglich warmfahren.
- Den Motor nicht im Leerlauf laufen lassen, sondern gleich mit leichter Belastung losfahren.
- Ein kalter Motor verbraucht mehr Kraftstoff als ein warmer Motor.
- Vermeiden Sie starkes Bremsen.
- Fahren Sie nicht mit unnötigen Ladungen im Fahrzeug.
- Fahren Sie nicht mit Winterreifen auf trockenen Straßen.
- Entfernen Sie den Dachgepäckträger, wenn Sie ihn nicht benötigen.
- Vermeiden Sie das Fahren mit offenen Fenstern.

### Glatte Straßen

Üben Sie daher das Fahren auf rutschiger Oberfläche unter kontrollierten Bedingungen, so lernen Sie, wie Ihr neues Fahrzeug reagiert.

### Motor und Kühlanlage

Unter bestimmten Bedingungen, wie z. B. bei Fahrten in steilem Gelände, bei extremer Hitze oder mit schwerer Zuladung, besteht die Gefahr von Überhitzung des Motors und der Kühlanlage.

### Vermeiden Sie die Überhitzung der Kühlanlage

- Fahren Sie bei Fahrten mit Anhänger an langen, starken Steigungen mit niedriger Geschwindigkeit.
- Stellen Sie den Motor nach starker Beanspruchung nicht auf der Stelle ab.
- Entfernen Sie bei extrem hohen Außentemperaturen Zusatzbeleuchtung vor dem Kühlergrill.

### Vermeiden Sie eine Überhitzung des Motors.

Bei Fahrten mit Anhänger oder Wohnwagen auf gebirgigen Strecken nicht mit mehr als 4500 Umdrehungen pro Minute (Dieselmotor: 3500 Umdrehungen pro Minute) fahren. Die Öltemperatur kann anderenfalls zu weit ansteigen.

### Geöffnete Heckklappe

Fahrten mit geöffneter Heckklappe vermeiden. Wenn dennoch eine kürzere Strecke mit geöffnetem Kofferraumdeckel zurückgelegt werden muss, bitte Folgendes beachten:

1. Schließen Sie alle Fenster.
2. Die Luftverteilung auf Windschutzscheibe und Fußraum richten und das Gebläse auf der höchsten Stufe laufen lassen.



### WARNUNG

Nicht mit geöffneter Heckklappe fahren. Giftige Abgase können über den Laderaum in das Fahrzeug gesogen werden.

### Fahren durch Wasser

Das Fahrzeug kann mit einer Geschwindigkeit von höchstens 10 km/h durch eine Wassertiefe von bis zu 25 cm gefahren werden. Besondere Vorsicht ist beim Durchfahren von strömendem Gewässer geboten.



## Allgemeines

**! WICHTIG**

Wenn Wasser in den Luftfilter eindringt, kann es zu Motorschäden kommen.

Bei größerer Tiefe kann Wasser in das Getriebe gelangen. Dabei würde das Schmiervermögen des Öls reduziert und die Lebensdauer dieser Systeme verkürzt werden.

Beim Durchfahren von Wasser eine geringe Geschwindigkeit beibehalten und das Fahrzeug nicht anhalten. Nach dem Durchfahren des Wassers leicht das Bremspedal betätigen, um zu kontrollieren, ob die vollständige Bremskraft erreicht wird. Wasser und beispielsweise Schlamm können die Bremsbeläge durchnässen, was zu einer verzögerten Bremsleistung führt.

Die elektrischen Anschlüsse des elektrischen Motorwärmers und der Anhängerzugvorrichtung nach Fahrten durch Wasser und Schlamm säubern.

**! WICHTIG**

Das Fahrzeug nicht eine längere Zeitlang in schwallenhochem Wasser stehen lassen. Dies kann zu Störungen in der Fahrzeugelektrik führen.

Bei einem Motorstopp in Wasser nicht versuchen, das Fahrzeug erneut zu starten. Das Fahrzeug aus dem Wasser ziehen.

**Batterie nicht überbelasten**

Die Fahrzeugbatterie wird durch die verschiedenen Funktionen unterschiedlich stark belastet. Bei abgestelltem Motor den Zündschlüssel nicht in Stellung II belassen. Stattdessen Stellung I verwenden, da so der Stromverbrauch gesenkt wird.

Es ist zu beachten, dass die 12-Volt-Steckdose im Laderaum auch dann Spannung liefert, wenn die Fernbedienung aus dem Zündschloss abgezogen wurde.

Funktionen, die viel Strom verbrauchen, sind u.a.:

- Gebläse
- Scheibenwischer
- Audio-Anlage (hoch Lautstärke)
- Standlicht

Hierbei ist auch auf verschiedenes Zubehör zu achten, das die elektrische Anlage belastet.

Keine Funktionen verwenden, die bei abgestelltem Motor viel Strom verbrauchen.

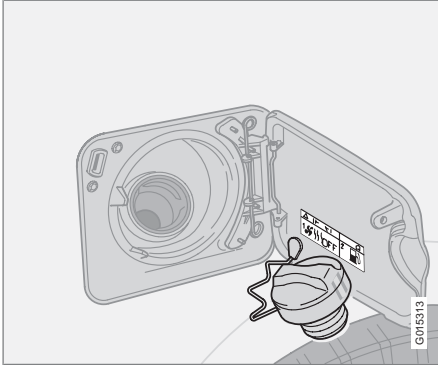
Bei niedriger Batteriespannung wird ein Text im Display angezeigt. Die Energiesparfunktion schaltet bestimmte Funktionen ab oder reduziert die Belastung der Batterie z. B. durch Verlangsamen des Gebläses und Abschalten der Stereoanlage.

Die Batterie durch Anlassen des Motors laden.



## Kraftstoff einfüllen

### Kraftstofftankklappe öffnen



*Nicht vergessen, die kraftstoffbetriebene Heizung vor dem Tanken auszuschalten!*

Die Kraftstofftankklappe mit der Taste am Schalterfeld Beleuchtung öffnen, siehe Seite 55. Der Motor muss abgestellt sein, bevor die Klappe geöffnet werden kann. Die Kraftstofftankklappe befindet sich am rechten Hintertotflügel.

### Schließen

Die Klappe drücken, bis ein Klicken zu hören ist.

### Tankverschluss

1. Den Tankverschluss drehen, bis ein deutlicher Widerstand zu spüren ist.
2. Am Widerstand vorbei bis zum Anschlag drehen.
3. Den Verschluss herausziehen.
4. Den Verschluss auf der Innenseite der Kraftstofftankklappe aufhängen.

### **i** ACHTUNG

Den Tankverschluss nach dem Tanken wieder anbringen. Drehen, bis ein oder mehrere Klickgeräusche zu hören sind.

### Kraftstoff einfüllen

Den Tank nicht mit Kraftstoff überfüllen. Den Tankvorgang beenden, wenn sich die Zapfpistole abschaltet.

### **i** ACHTUNG

Ein überfüllter Tank kann bei warmer Witterung überlaufen!

Keinen Kraftstoff mit einer schlechteren als der angegebenen Qualität verwenden, da sich dies negativ auf die Motorleistung und den Kraft-

stoffverbrauch auswirken kann, siehe Seite 285.

### **!** WARNUNG

Verschütteter Kraftstoff kann sich durch die Abgase entzünden.

Schalten Sie vor dem Tanken die kraftstoffbetriebene Heizung aus.

Tragen Sie niemals ein eingeschaltetes Mobiltelefon beim Tanken bei sich! Durch das Klingensignal kann es zu Funkenbildung kommen, und die Benzindämpfe können sich entzünden. Dies kann Brände und Verletzungen zur Folge haben.

### Benzin

### **!** WICHTIG

Geben Sie dem Benzin niemals reinigende Additive hinzu, es sei denn, dies ist Ihnen von Volvo empfohlen worden.

Für weitere Informationen zum Benzin siehe Seite 285.

### Diesel

Der Dieseldieselkraftstoff kann bei niedrigen Temperaturen (-5 °C bis -40 °C) Paraffin ausscheiden. Dies kann zu Startproblemen führen. Für weitere Informationen siehe Seite 286.



### Kraftstoff einfüllen

 **WICHTIG**

Verwenden Sie während der kalten Jahreszeit speziellen Winterkraftstoff.



## Anlassen des Motors

### Vor Anlassen des Motors

- Die Feststellbremse anziehen.

### Automatikgetriebe

- Wählhebel in Stellung **P** oder **N** bewegen.

### Handschaltgetriebe

Den Wählhebel in die Neutralstellung bewegen und die Kupplung ganz durchdrücken. Dies ist besonders bei extremer Kälte wichtig.

### WARNUNG

Niemals während der Fahrt oder wenn das Fahrzeug abgeschleppt wird den Zündschlüssel vom Lenkschloss abziehen. Das Lenkschloss kann aktiviert werden, wodurch das Fahrzeug nicht mehr gelenkt werden kann.

Der Zündschlüssel muss beim Abschleppen in Stellung **II** stehen.

### ACHTUNG

Die Leerlaufdrehzahl kann beim Anlassen eines kalten Motors bei bestimmten Motortypen bedeutend höher als normal sein. Der Grund hierfür ist, dass das Abgasreinigungssystem des Motors so schnell wie möglich auf seine normale Betriebstemperatur erhitzt werden soll, wodurch der Ausstoß von Abgasemissionen reduziert und die Umwelt geschont wird.

### Anlassen des Motors

#### Benzin

- Den Zündschlüssel in Stellung **III** drehen. Springt der Motor nicht binnen 5–10 Sekunden an, den Schlüssel loslassen und noch einmal versuchen zu starten.

#### Diesel

1. Den Zündschlüssel in Stellung **II** drehen.
  - > Ein Kontrollsymbol im Kombinationsinstrument zeigt an, dass die Vorwärmung des Motors läuft, siehe Seite 48.
2. Den Schlüssel in Stellung **III** drehen, sobald das Kontrollsymbol erloschen ist.

#### Autostart (5-Zylinder-Motor)

Mit der Autostartfunktion muss der Zündschlüssel (oder der Zündschalter bei Fahrzeugen mit Keyless Drive, siehe Seite 124) nicht in Stellung **III** gehalten werden, bis der Motor gestartet ist.

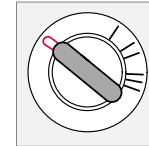
Den Zündschlüssel in Startstellung drehen und loslassen. Der Anlasser arbeitet dann automatisch, bis der Motor gestartet ist.

### ACHTUNG

Wird der Dieselmotor bei extremer Kälte gestartet, ohne die Vorwärmung des Motors abzuwarten, kann sich die automatische Startsequenz um einige Sekunden verzögern.

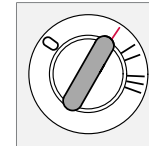
### Zünd- und Lenkschloss

#### 0 – Sperrstellung



Das Lenkradschloss sperrt das Lenkrad, wenn Sie den Zündschlüssel aus der Zündung abziehen.

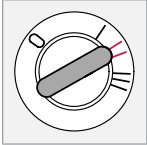
#### I – Radiostellung



In dieser Stellung können bestimmte Stromverbraucher eingeschaltet werden. Die elektrische Anlage des Motors ist in dieser Stellung nicht eingeschaltet.

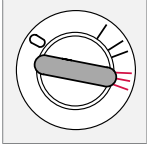


## II – Fahrstellung



Während der Fahrt befindet sich der Zündschlüssel in dieser Stellung. In dieser Stellung ist die elektrische Anlage des Fahrzeugs eingeschaltet.

## III – Startstellung



Der Anlasser wird eingeschaltet. Wenn der Schlüssel, nachdem der Motor angesprungen ist, losgelassen wird, federt er automatisch zurück in die Fahrstellung.

Ein tickendes Geräusch ist zu hören, wenn sich der Schlüssel in einer Zwischenstellung befindet. Damit das Geräusch aufhört, den Schlüssel in Stellung II und zurück drehen.

## Bei aktivierter Lenkradsperr

Wenn die Vorderräder so gedreht werden, dass Spannungen im Lenkradschloss auftreten, erscheint eine Warnmitteilung und das Fahrzeug kann nicht angelassen werden.

1. Den Schlüssel abziehen und das Lenkrad so drehen, dass das Lenkradschloss gelöst wird.

2. Das Lenkrad in dieser Stellung belassen, den Schlüssel einführen und einen neuen Startversuch unternehmen.

### **WARNUNG**

Niemals während der Fahrt oder wenn das Fahrzeug abgeschleppt wird den Zündschlüssel vom Zündschloss abziehen. Das Lenkschloss wird aktiviert, woraufhin das Fahrzeug nicht mehr gelenkt werden kann.

### **WARNUNG**

Ziehen Sie immer den Zündschlüssel ab, wenn Sie das Fahrzeug verlassen. Dies gilt besonders dann, wenn sich Kinder im Fahrzeug befinden.

Stellen Sie beim Verlassen des Fahrzeugs sicher, dass das Lenkradschloss aktiviert ist. Sie verringern hierdurch die Diebstahlgefahr.

## Zündschlüssel und Wegfahrsperr

Der Zündschlüssel darf nicht mit anderen Schlüsseln oder metallischen Gegenständen am selben Schlüsselbund hängen. Die elektronische Wegfahrsperr könnte sonst versehentlich aktiviert werden.





## Anlassen des Motors – Flexifuel

### Allgemeines zum Starten mit Flexifuel

Der Motor wird auf dieselbe Weise gestartet wie bei einem Fahrzeug mit Benzinantrieb, siehe Seite 142.

#### ACHTUNG

Die Wegfahrsperre wird bei wiederholten Startversuchen aktiviert. Bevor ein erneuter Startversuch unternommen werden kann, muss der Zündschlüssel/-schalter zunächst zurück in Stellung **I** oder **0** zurückgedreht werden.

### Bei Startschwierigkeiten

Wenn der Motor nicht beim ersten Versuch startet, wie folgt vorgehen:

1. Das Gaspedal zwischen einem Drittel und der Hälfte durchdrücken.
2. Den Zündschlüssel/-schalter in Stellung **III** drehen.
3. Nachdem der Motor angesprungen ist, den Druck auf das Gaspedal bei steigender Motordrehzahl allmählich verringern.

### Wenn der Motor nicht nach 10 Sekunden startet, zweiter Versuch

- Den Zündschlüssel/-schalter in Stellung **III** drehen, bis der Motor startet, jedoch nicht länger als 60 Sekunden.

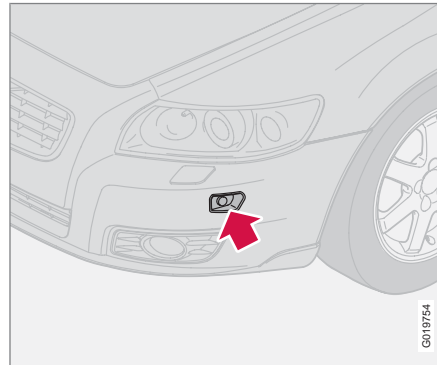
### Wenn der Motor trotzdem nicht anspringt

- Eine Minute warten, das Gaspedal vollständig durchdrücken und vorherigen Schritt wiederholen.

#### WICHTIG

Sollte der Motor trotz wiederholter Startversuche nicht starten, wenden Sie sich an eine Volvo-Vertragswerkstatt.

### Motorheizung\*



Steckdose für Motorheizung

Ist eine niedrigere Temperatur als  $-10\text{ }^{\circ}\text{C}$  zu erwarten und das Fahrzeug mit Bioethanol E85

betankt, sollte ca. 2 Stunden lang eine Motorheizung verwendet werden, um ein schnelles Starten des Motors zu erleichtern.

Je niedriger die Temperatur desto längere Zeit mit Motorheizung ist erforderlich. Bei  $-20\text{ }^{\circ}\text{C}$  sollte die Heizung ca. 3 Stunden lang verwendet werden.

Fahrzeuge, die für Bioethanol E85 vorgesehen sind, sind mit einer elektrischen Motorheizung\* ausgestattet. Das Starten und Fahren mit einem vorgewärmten Motor reduziert die Emissionen bedeutend und sorgt für einen geringeren Kraftstoffverbrauch. Aus diesem Grund sollte im Winter die Verwendung einer Motorheizung angestrebt werden.

#### WARNUNG

Die Motorheizung wird mit Hochspannung betrieben. Fehlersuche und Reparatur an einer elektrischen Motorheizung und den zugehörigen elektrischen Anschlüssen dürfen ausschließlich von einer Volvo-Vertragswerkstatt ausgeführt werden.

**Anlassen des Motors – Flexifuel**** ACHTUNG**

Wenn Reservekraftstoff mitgeführt werden soll, ist Folgendes zu beachten:

Bei Motorstopp aufgrund eines leeren Kraftstofftanks kann Bioethanol E85 aus einem Reservekanister bei extremer Kälte dazu führen, dass sich der Motor nur schwer starten lässt. Dies wird vermieden, wenn der Reservekanister mit 95-oktanigem Benzin gefüllt ist.

Für weitere Informationen über den Flexifuel-Kraftstoff Bioethanol E85 siehe Seite 285.

**Kraftstoffadaption**

Wenn der Kraftstofftank mit Benzin gefüllt wird, nachdem das Fahrzeug mit Bioethanol E85 gefahren wurde (oder umgekehrt), kann der Motor eine Zeitlang etwas ungleichmäßig laufen. Daher ist es wichtig, dass sich der Motor an die neue Kraftstoffmischung „gewöhnen“ (adaptieren) kann.

Die Adaption erfolgt automatisch, wenn das Fahrzeug für kurze Zeit mit gleichmäßiger Geschwindigkeit gefahren wird.

** WICHTIG**

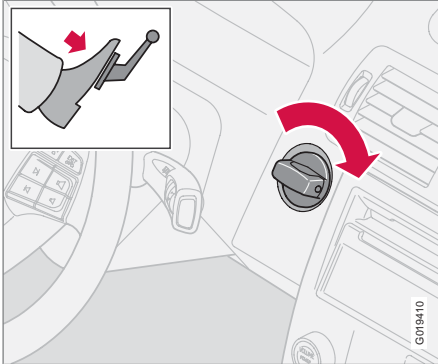
Nach Änderung der Kraftstoffmischung im Tank muss eine Adaption durchgeführt werden. Dazu ca. 15 Minuten lang mit gleichmäßiger Geschwindigkeit fahren.

Nachdem die Batterie entladen oder abgeklemmt gewesen ist, ist für die Adaption eine etwas längere Fahrt erforderlich, da der Speicher der Elektronik geleert wurde.



## Keyless Drive\*

### Allgemeines



Mit dem „Keyless Drive“-System kann das Fahrzeug ohne Schlüssel entriegelt, gefahren und verriegelt werden, siehe Seite 124.

Der Zündschalter im Zündschloss wird wie ein Schlüssel verwendet. Damit der Motor angelesen werden kann, muss sich die Fernbedienung des Fahrzeugs im Fahrzeuginnenraum oder im Laderaum befinden.

### Fahrzeug starten

- Das Kupplungspedal (Fahrzeug mit Handschaltgetriebe) oder das Bremspedal (Fahrzeug mit Automatikgetriebe) durchdrücken.

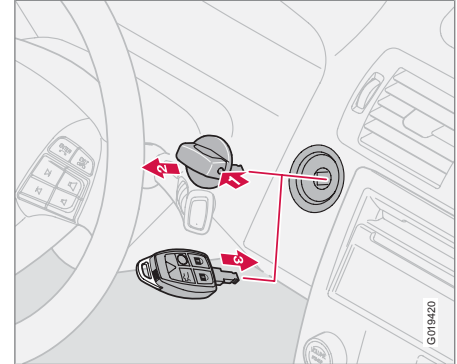
### Benzinmotor

- Den Zündschalter drücken und in Stellung **III** drehen.

### Dieselmotor

1. Zunächst den Zündschalter in Stellung **II** drehen und warten, bis das Dieseldieselsymbol im Kombinationsinstrument erschienen ist, siehe Seite 48.
2. Anschließend den Zündschalter in Stellung **III** drehen.

### Start mit Fernbedienung



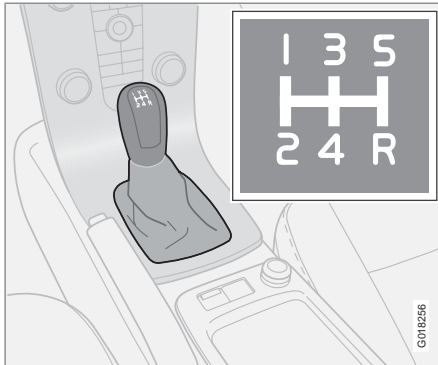
Wenn die Batterie der Fernbedienung verbraucht ist, funktioniert die „Keyless Drive“-Funktion nicht. Den Motor in diesem Fall mit der Fernbedienung als Zündschalter anlassen.

1. Die Sperre im Zündschalter eindrücken.
2. Den Zündschalter vom Zündschloss abziehen.
3. Die Fernbedienung in das Zündschloss stecken und das Fahrzeug auf dieselbe Weise wie mit dem Zündschalter starten.



## Handschaltgetriebe

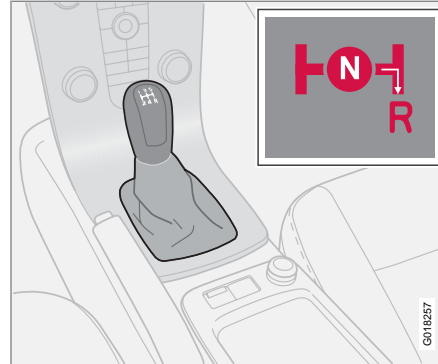
### Gangstellungen - 5-Gang-Getriebe



Für eine wirtschaftliche Fahrweise möglichst oft im höchstmöglichen Gang fahren.

- Das Kupplungspedal bei jedem Schaltvorgang ganz durchdrücken.
- Zwischen den Schaltvorgängen den Fuß vom Kupplungspedal nehmen.
- Dem Schaltschema folgen.

### Rückwärtsgangsperr - 5-Gang-Getriebe

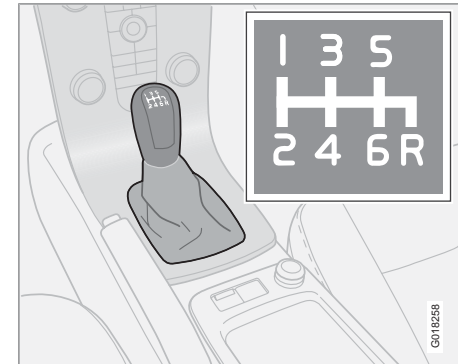


Die Rückwärtsgangsperr erschwert es, bei normaler Geradeausfahrt versehentlich den Rückwärtsgang einzulegen.

Den Rückwärtsgang nur einlegen, wenn das Fahrzeug stillsteht.

- Der Wählhebel muss zuerst in die Neutralstellung **N** bewegt werden, bevor der Rückwärtsgang eingelegt werden kann. Der Rückwärtsgang kann aufgrund der Rückwärtsgangsperr nicht direkt aus dem 5. Gang eingelegt werden.

### Gangstellungen - 6-Gang-Getriebe (Benzinmotor)



Für eine wirtschaftliche Fahrweise möglichst oft im höchstmöglichen Gang fahren.

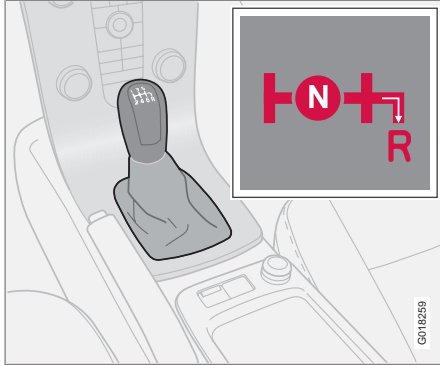
- Das Kupplungspedal bei jedem Schaltvorgang ganz durchdrücken.
- Zwischen den Schaltvorgängen den Fuß vom Kupplungspedal nehmen.
- Dem Schaltschema folgen.

Bei stillstehendem Fahrzeug kann es schwer sein, die Gangstellungen für den 5. und 6. Gang zu finden, da dann die Rückwärtsgangsperr (die den Seitenschlag sperrt) nicht aktiviert ist.



## Handschaltgetriebe

### Rückwärtsgangsperrung - 6-Gang-Getriebe (Benzinmotor)



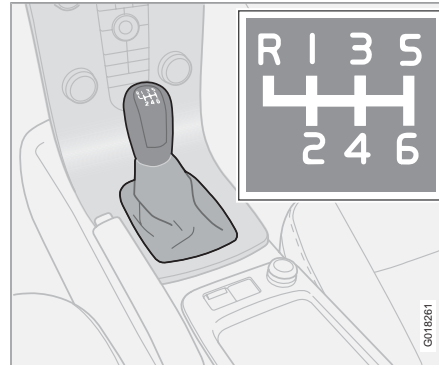
Die Rückwärtsgangsperrung erschwert es, bei normaler Geradeausfahrt versehentlich den Rückwärtsgang einzulegen.

Legen Sie den Rückwärtsgang nur ein, wenn das Fahrzeug stillsteht.

#### ACHTUNG

Der Rückwärtsgang ist elektronisch blockiert, wenn das Fahrzeug schneller als ca. 20 km/h fährt.

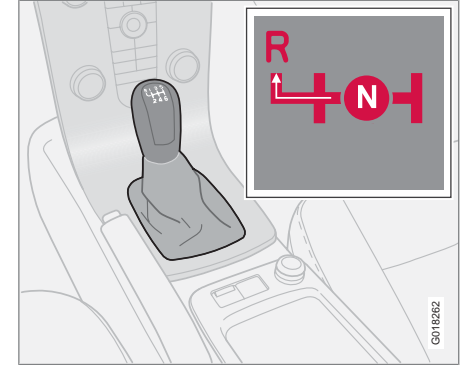
### Gangstellungen - 6-Gang-Getriebe (Dieselmotor)



Für eine wirtschaftliche Fahrweise möglichst oft im höchstmöglichen Gang fahren.

- Das Kupplungspedal bei jedem Schaltvorgang ganz durchdrücken.
- Zwischen den Schaltvorgängen den Fuß vom Kupplungspedal nehmen.
- Dem Schaltschema folgen.

### Rückwärtsgangsperrung - 6-Gang-Getriebe (Dieselmotor)



Die Rückwärtsgangsperrung erschwert es, bei normaler Geradeausfahrt versehentlich den Rückwärtsgang einzulegen.

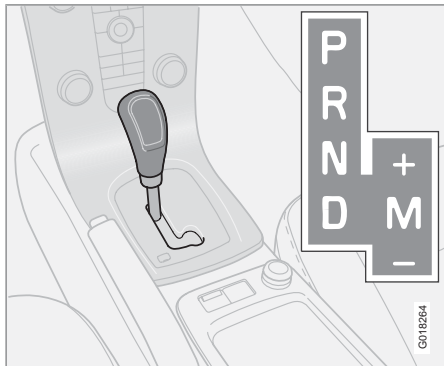
Den Rückwärtsgang nur einlegen, wenn das Fahrzeug stillsteht.

- Um den Rückwärtsgang einzulegen, den Wählhebel hinunterdrücken und nach links bewegen.



## Automatikgetriebe

### Automatische Geartronic-Gangstellungen



**D** – linke Stellung: Automatisches Schalten.

**M** – rechte Stellung: Manuelles Schalten.

#### **P – Parkstellung**

Wählen Sie Stellung **P**, wenn Sie den Motor anlassen oder wenn das Fahrzeug abgestellt ist.

#### **! WICHTIG**

Beim Einlegen der Stellung **P** muss das Fahrzeug stillstehen.

#### **i ACHTUNG**

Das Bremspedal muss durchgedrückt werden, damit der Wählhebel aus der **P**-Stellung bewegt werden kann.

In der **P**-Stellung ist das Getriebe mechanisch gesperrt. Beim Parken immer die Feststellbremse anziehen!

#### **R – Rückwärtsgang**

Beim Einlegen der Stellung **R** muss das Fahrzeug stillstehen.

#### **N – Neutralstellung**

Es ist kein Gang eingelegt und der Motor kann angelassen werden. Die Feststellbremse anziehen, wenn das Fahrzeug stillsteht und sich der Wählhebel in Stellung **N** befindet.

#### **i ACHTUNG**

Das Bremspedal muss durchgedrückt werden, damit der Wählhebel aus der **N**-Stellung bewegt werden kann, wenn das Fahrzeug länger als 3 Sekunden stillgestanden hat.

#### **D – Fahrstellung**

**D** ist die normale Fahrstellung. Das Hoch- und Herunterschalten erfolgt automatisch in Abhängigkeit von der Gaszufuhr und der Geschwindigkeit. Beim Einlegen der Stel-

lung **D** aus der Stellung **R** muss das Fahrzeug stillstehen.

### Manuelle Geartronic-Gangstellungen

Mit dem Geartronic-Automatikgetriebe kann der Fahrer auch manuell schalten. Der Motor brems, wenn das Gaspedal losgelassen wird.

Die manuelle Schaltstellung wird erreicht, indem der Hebel aus der Stellung **D** in die rechte Endstellung bei **M** geführt wird. Im Informationsdisplay wird nun nicht mehr **D**, sondern eine der Ziffern „1–6“ angezeigt. Die Ziffer entspricht dem gerade eingelegten Gang, siehe Seite 45.

- Den Hebel zu + (Plus) nach vorn drücken, um eine Stufe hochzuschalten. Den Hebel loslassen, woraufhin dieser seine Neutralstellung bei **M** einnimmt.
- Den Hebel zu – (Minus) nach hinten ziehen, um eine Stufe herunterzuschalten. Den Hebel loslassen.

Die manuelle Schaltstellung **M** kann jederzeit während der Fahrt gewählt werden.

Um zur automatischen Fahrstellung zurückzukehren, den Hebel in die linke Endstellung bei **D** führen.

Um ein Ruckeln und ein Absterben des Motors zu verhindern, schaltet Geartronic automatisch herunter, wenn der Fahrer die Geschwindigkeit

## Automatikgetriebe

weiter absinken lässt, als es für den gewählten Gang geeignet ist.

### Kickdown

Wenn das Gaspedal ganz durchgetreten wird (über die normale Vollgasstellung hinaus), schaltet das Getriebe sofort automatisch in einen niedrigeren Gang. Dies ist das sogenannte „Kickdown-Herunterschalten“.

Wenn das Gaspedal aus der Kickdown-Stellung losgelassen wird, legt das Getriebe automatisch den nächsthöheren Gang ein.

Kickdown wird verwendet, wenn eine maximale Beschleunigung erforderlich ist, z. B. beim Überholen.

### Sicherheitsfunktion

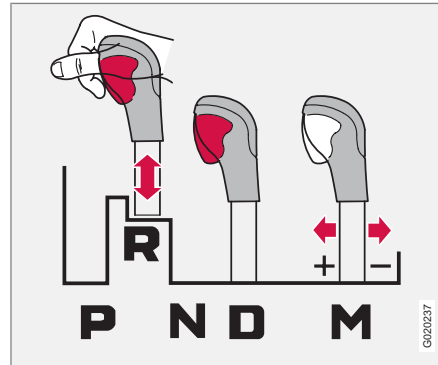
Um ein Überdrehen des Motors zu verhindern, verfügt das Steuerprogramm des Getriebes über einen Herunterschaltenschutz, der die Kickdown-Funktion verhindert.

Geartronic lässt kein Herunterschalten/Kickdown zu, bei dem es zu so hohen Motordrehzahlen kommen kann, dass die Gefahr eines Motorschadens besteht. Sollte der Fahrer dennoch versuchen, einen Schaltvorgang dieser Art bei hohen Motordrehzahlen vorzunehmen, wird dieser nicht ausgeführt – der ursprüngliche Gang bleibt eingelegt.

Beim Kickdown kann das Fahrzeug abhängig von der Motordrehzahl jeweils einen oder meh-

reere Gänge herunterschalten. Das Fahrzeug schaltet hoch, wenn der Motor seine Höchstdrehzahl erreicht, um Motorschäden zu vermeiden.

### Mechanische Wählhebelsperre



Der Gangwählhebel kann frei zwischen den Stellungen **N** und **D** vor- und zurückbewegt werden. Die übrigen Stellungen können mit der Sperrtaste am Wählhebel freigegeben werden.

Wenn die Sperrtaste eingedrückt ist, kann der Hebel nach vorn oder hinten zwischen den Stellungen **P**, **R**, **N** und **D** bewegt werden.

### Automatische Wählhebelsperre

Fahrzeuge mit Automatikgetriebe verfügen über spezielle Sicherheitssysteme:

#### Schlüsselsperre – Keylock

Der Wählhebel muss sich in Stellung **P** befinden, bevor der Schlüssel aus dem Zündschloss abgezogen werden kann. Der Schlüssel ist in allen anderen Stellungen gesperrt.

#### Parkstellung (P-Stellung)

Stillstehendes Fahrzeug mit laufendem Motor:

- Bleiben Sie mit dem Fuß auf dem Bremspedal, wenn Sie den Wählhebel in eine andere Stellung führen.

#### Elektrische Schaltsperrung – Shiftlock

##### Parkstellung (P-Stellung)

Der Zündschlüssel muss sich in Stellung **II** befinden und das Bremspedal muss durchgedrückt werden, bevor der Wählhebel aus Stellung **P** in die anderen Gangstellungen bewegt werden kann.

#### Schaltsperrung – Neutral (N-Stellung)

Wenn sich der Wählhebel in der **N**-Stellung befindet und das Fahrzeug mindestens drei Sekunden lang stillgestanden hat (unabhängig davon, ob der Motor läuft oder nicht) ist der Wählhebel in der **N**-Stellung gesperrt.

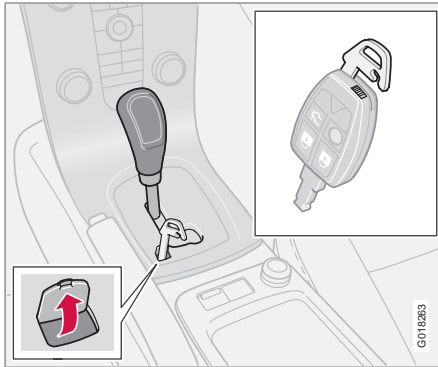
Damit der Wählhebel aus der Stellung **N** in eine andere Gangstellung bewegt werden kann,



## Automatikgetriebe

muss das Bremspedal durchgedrückt sein und der Zündschlüssel muss sich in Stellung II befinden.

### Deaktivierung der Wählhebelsperre



In bestimmten Fällen kann es notwendig sein, das Fahrzeug zu bewegen, wenn es nicht gefahren werden kann, z. B. wenn die Batterie entladen ist. Folgendermaßen vorgehen, um das Fahrzeug zu bewegen:

1. Unter dem Text **P-R-N-D** an der Verkleidung des Wählhebels befindet sich eine kleine Klappe. Die Klappe an der Hinterkante öffnen.
2. Das Schlüsselblatt aus der Fernbedienung vollständig nach unten drücken.
3. Das Schlüsselblatt in der heruntergedrückten Stellung halten und gleichzeitig den Wählhebel aus der **P**-Stellung bewegen.

### Kaltstart

Wenn das Fahrzeug bei niedrigen Außentemperaturen gestartet wird, kann das Schalten

etwas schwerer fallen als gewöhnlich. Dies ist auf die Viskosität des Getriebeöls bei niedrigen Temperaturen zurückzuführen. Um die Motor-emissionen zu reduzieren, wenn der Motor bei niedrigen Temperaturen gestartet wird, schaltet das Getriebe später als gewöhnlich hoch.

### **i** ACHTUNG

Je nach Motortemperatur zum Startzeitpunkt kann die Leerlaufdrehzahl nach einem Kaltstart bei bestimmten Motortypen höher als normal sein.

### Textmitteilung und Maßnahme

In bestimmten Situationen kann das Display eine Mitteilung anzeigen, während gleichzeitig ein Symbol aufleuchtet.





## Automatikgetriebe

Symbol	Display	Fahreigenschaften	Maßnahme
	GETRIEB ÜBERHITZ ANHALTEN	Schwierigkeiten, eine gleichmäßige Geschwindigkeit mit konstanter Motor-drehzahl zu halten.	Das Getriebe ist überhitzt. Das Fahrzeug mit der Fahrbremse stillhalten <sup>A</sup> .
	GETRIEB ÜBERH SICHER PARKEN	Stark hackende Antriebskraft des Fahrzeugs.	Das Getriebe ist überhitzt. Das Fahrzeug sofort auf sichere Weise abstellen <sup>A</sup> .

<sup>A</sup> Zur schnellen Kühlung: Den Motor mit dem Wählhebel in **N**- oder **P**-Stellung im Leerlauf laufen lassen, bis die Mitteilung erlischt.

Die Tabelle zeigt zwei Stufen mit steigendem Schweregrad, wenn das Getriebe zu warm werden sollte. Zusätzlich zum Displaytext wird der Fahrer dadurch aufmerksam gemacht, dass die Fahrzeugelektronik vorübergehend die Fahreigenschaften ändert. Folgen Sie ggf. der Anweisung im Informationsdisplay.

Für weitere mögliche Displaymitteilungen und die jeweiligen Lösungsvorschläge bezüglich des Automatikgetriebes siehe Seite 51.

Ein Displaytext erlischt automatisch nach Ausführen der Maßnahme oder Druck auf die **READ**-Taste des Blinkerhebels.

### ACHTUNG

Die Beispiele in der Tabelle zeigen nicht an, dass das Fahrzeug defekt ist, sondern weisen darauf hin, dass eine Sicherheitsfunktion aktiviert wurde, um etwaige Schäden an einer der Komponenten des Fahrzeugs zu verhindern.



### Allradantrieb – AWD\* (All Wheel Drive)

Der Allradantrieb ist immer eingeschaltet.

Fahrzeuge mit Allradantrieb werden von allen vier Rädern gleichzeitig angetrieben. Die Kraft wird automatisch auf Vorder- und Hinterräder verteilt. Ein elektronisch gesteuertes Schaltsystem verteilt die Kraft an das Räderpaar, das zum aktuellen Zeitpunkt die beste Traktion hat. Somit wird die bestmögliche Bodenhaftung erreicht, und zugleich wird ein Durchdrehen der Räder vermieden.

Bei normaler Fahrweise wird ein größerer Teil der Kraft auf die Vorderräder übertragen.

Der Allradantrieb erhöht die Fahrsicherheit bei Regen, Schnee und Glätte.



## Bremsanlage

### Bremskraftunterstützung

Wenn das Fahrzeug mit abgestelltem Motor rollt oder abgeschleppt wird, müssen Sie einen ca. fünfmal höheren Druck auf das Bremspedal ausüben, um die gleiche Bremsleistung zu erreichen, die bei laufendem Motor zur Verfügung steht. Wenn Sie das Bremspedal beim Anlassen des Motors durchdrücken, kann dabei das Bremspedal absinken. Dies ist normal, da die Bremskraftunterstützung aktiviert wird. Wenn das Fahrzeug mit EBA (Emergency Brake Assistance) ausgestattet ist, kann dies deutlicher erlebt werden.

#### **WARNUNG**

Die Bremskraftunterstützung steht nur bei laufendem Motor zur Verfügung.

#### **ACHTUNG**

Bei abgestelltem Motor zum Bremsen nur einmal kräftig und bestimmt auf das Pedal treten, nicht mehrmals.

### Bremskreise



Das Symbol leuchtet auf, wenn ein Bremskreis nicht funktioniert.

Sollte es in einem der Kreise zu einer Störung kommen, kann das Fahrzeug weiterhin abgebremst werden. Das Bremspedal lässt sich weiter durchdrücken und kann sich weicher anfühlen als sonst. Das Pedal muss für normale Bremskraft fester betätigt werden.

### Feuchtigkeit kann die Bremsseigenschaften beeinflussen

Wenn Sie bei starkem Regen oder durch Wasseransammlungen fahren und wenn Sie Ihr Fahrzeug waschen, werden Teile der Bremse nass. Dies hat Auswirkungen auf die Reibungseigenschaften der Bremsbeläge, die sich durch späteres Eintreten der Bremswirkung äußern können.

Wenn Sie längere Strecken bei Regen oder Schneematsch zurücklegen oder das Fahrzeug in äußerst feuchten oder bei kalten Witterungsbedingungen starten, betätigen Sie ab und zu leicht das Bremspedal. So werden die Bremsbeläge erwärmt und getrocknet. Diese Maßnahme ist ebenfalls empfehlenswert bevor Sie das Fahrzeug für längere Zeit in diesen Witterungsbedingungen abstellen.

### Bei starker Beanspruchung der Bremsen

Beim Fahren auf Gebirgsstrecken mit starken Höhenunterschieden, wie beispielsweise in den Alpen, werden die Bremsen besonders stark beansprucht, selbst wenn Sie das Bremspedal nur mäßig stark betätigen.

Da auf solchen Strecken die Geschwindigkeit oft niedrig ist, werden die Bremsen nicht so wirkungsvoll gekühlt wie beim Fahren auf ebenen Strecken mit hoher Geschwindigkeit.

Um die Bremsen nicht mehr als notwendig zu beanspruchen, vermeiden Sie, nur mit der Fußbremse zu bremsen. Besser ist, Sie legen einen niedrigeren Gang ein und fahren bergab im gleichen Gang wie bergauf. Auf diese Weise wird die Bremswirkung des Motors besser ausgenutzt, und Sie brauchen die Fußbremse nur gelegentlich zu betätigen.

Denken Sie daran, dass das Fahren mit Anhängern die Bremsen noch mehr belastet.



### Antiblockiersystem (ABS)



Das ABS-System (Antiblockiersystem) verhindert, dass die Räder beim Bremsen blockiert werden.

So wird die Lenkfähigkeit beibehalten, was z. B. das Ausweichen vor Hindernissen erleichtert.

Nachdem der Motor angelassen wurde und das Fahrzeug eine Geschwindigkeit von ca. 20 km/h erreicht hat, erfolgt ein kurzer Selbsttest des ABS-Systems. Dies ist zu hören und als Impulse im Bremspedal zu fühlen.

Das ABS-System vollständig nutzen:

1. Das Bremspedal mit maximaler Kraft durchdrücken. Impulse sind zu spüren.
2. Das Fahrzeug in Fahrtrichtung lenken. Den Pedaldruck nicht verringern.

Üben Sie das Bremsen mit dem ABS-System in einem verkehrsfreien Bereich und unter unterschiedlichen Wetterbedingungen.

Das ABS-Symbol leuchtet zwei Sekunden lang, wenn das letzte Mal, als der Motor lief, ein Fehler im ABS-System aufgetreten ist.

### Bremsassistent – EBA

(Emergency Brake Assistance) Das System sorgt dafür, dass sofort die volle Bremsleistung zur Verfügung steht, wenn in einer Situation plötzlich gebremst werden muss. Die Funktion registriert, wie schnell das Bremspedal betätigt wird und erkennt auf diese Weise, wann eine starke Bremsung ausgeführt werden muss. Beim Abbremsen weiterhin auf das Bremspedal treten. Die Funktion wird unterbrochen, sobald der Druck auf das Bremspedal nachlässt. Die Funktion ist immer aktiviert und kann nicht ausgeschaltet werden.



### WARNUNG

Falls die Warnsymbole für BREMSE und ABS gleichzeitig aufleuchten, kann ein Fehler in der Bremsanlage aufgetreten sein. Wenn der Füllstand im Bremsflüssigkeitsbehälter normal ist, bei höchster Vorsicht bis zur nächsten Volvo-Vertragswerkstatt weiterfahren. Dort die Bremsanlage überprüfen lassen.

Wenn der Füllstand der Bremsflüssigkeit unter dem **MIN**-Stand im Bremsflüssigkeitsbehälter liegt, sollte das Fahrzeug erst weitergefahren werden, nachdem Bremsflüssigkeit nachgefüllt wurde.

Lassen Sie den Grund für den Bremsflüssigkeitsverlust überprüfen.



### ACHTUNG

Wenn die EBA-Funktion eingreift, sinkt das Bremspedal etwas weiter nach unten als sonst. Das Bremspedal so lange wie erforderlich durchdrücken. Wird das Bremspedal losgelassen, werden jegliche Bremsvorgänge eingestellt.



## DSTC – Stabilitäts- und Traktionskontrolle\*

### Allgemeines

Die Stabilitäts- und Traktionskontrolle STC/ DSTC (Dynamic Stability and Traction Control) verbessert die Fahrbarkeit und hilft dem Fahrer, zu verhindern, dass das Fahrzeug ins Schleudern gerät.

Wenn das System arbeitet, kann beim Bremsen und bei Gaszufuhr ein pulsierendes Geräusch zu vernehmen sein. Bei Gaszufuhr kann das Fahrzeug langsamer als erwartet beschleunigen.

Abhängig vom Markt ist das Fahrzeug entweder mit STC oder DSTC ausgestattet. In der Tabelle sind die im jeweiligen System enthaltenen Funktionen angegeben.

Funktion/System	STC	DSTC
Antischlupfregelung		X
Antischlupffunktion	X	X
Traktionskontrolle	X	X

### Antischlupfregelung

Zur Stabilisierung des Fahrzeugs begrenzt die Funktion die Antriebs- und Bremskraft der Räder individuell.

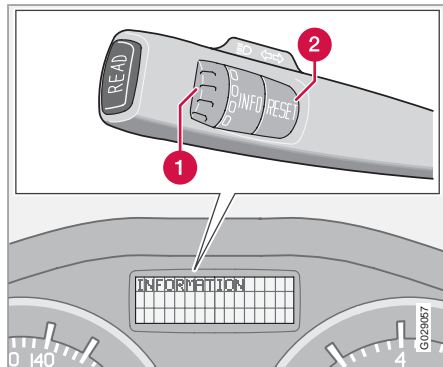
### Antischlupffunktion

Die Funktion verhindert ein Durchdrehen der Antriebsräder beim Beschleunigen.

### Traktionskontrolle

Die Funktion ist bei niedrigen Geschwindigkeiten aktiv und überträgt die Antriebskraft von dem durchdrehenden Antriebsrad an das nicht durchdrehende Antriebsrad.

### Reduzierter Eingriff



- 1 Daumenrad<sup>1</sup>
- 2 RESET-Taste<sup>1</sup>

Die Stabilitätskontrolle wird bei jedem Start des Fahrzeugs automatisch aktiviert.

Der Eingriff des Systems kann bei Gaszufuhr und wenn das Fahrzeug ins Schleudern gerät zum Teil deaktiviert werden. Der Eingriff wird verzögert, wenn das Fahrzeug ins Schleudern gerät und lässt somit mehr Schleudern zu, wodurch sich eine größere Freiheit beim dynamischen Fahren ergibt. Gleichzeitig wird die Fahrbarkeit in tiefem Schnee oder Sand verbessert, da die Gaszufuhr nicht mehr begrenzt wird.


### Handhabung

- Das Daumenrad drehen, bis das STC/ DSTC-Menü erscheint.

**DSTC EIN** bedeutet, dass die Funktion des Systems unverändert ist.

**DSTC FUNKTION AUS** bedeutet, dass der Eingriff des Systems reduziert wird.

- Die **RESET**-Taste gedrückt halten, bis sich das STC/DSTC-Menü verändert.

Gleichzeitig leuchtet das Symbol  und weist darauf hin, dass das System reduziert wurde.

Das System bleibt reduziert, bis der Motor wieder angelassen wird.

<sup>1</sup> Funktionslos in Fahrzeugen ohne Bordcomputer, kraftstoffbetriebener Standheizung sowie Stabilitäts- und Traktionskontrolle.

\* Option/Zubehör, für weitere Informationen siehe „Einführung“.




## DSTC – Stabilitäts- und Traktionskontrolle\*

### **! WARNUNG**

Die Fahreigenschaften des Fahrzeugs können sich verändern, wenn die Funktion des Systems begrenzt wird.

### **i ACHTUNG**

**DSTC EIN** wird einige Sekunden im Display angezeigt und das Symbol  leuchtet jedes Mal auf, wenn der Motor angelassen wird.

### Mitteilungen im Informationsdisplay

**TRAKTIONSKONTR. VORÜBERGEH. AUS** bedeutet, dass das System zeitweilig aufgrund von zu hoher Bremsentemperatur eingeschränkt wurde. Die Funktion wird automatisch erneut aktiviert, wenn die Bremsen abgekühlt sind.

**STABILITÄTSKONT. WART. ERFORDERL.** bedeutet, dass das System aufgrund einer Störung ausgeschaltet wurde.

- Halten Sie an einem sicheren Platz und stellen Sie den Motor ab.

Wenn die Mitteilung beim erneuten Anlassen des Motors weiterhin angezeigt wird, zu einer Volvo-Vertragswerkstatt fahren.



### Symbole im Kombinationsinstrument




**DSTC-System**



**Service Programm**

Wenn die Symbole  und  gleichzeitig angezeigt werden: Die Mitteilung im Informationsdisplay lesen.

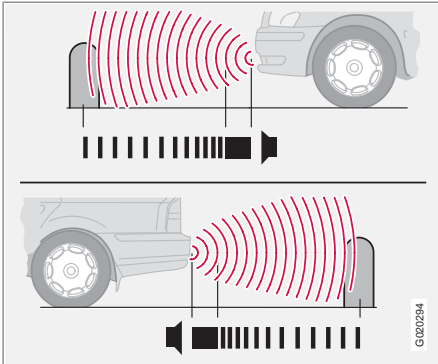
Wenn das Symbol  alleine erscheint, kann dies auf folgende Weise geschehen:

- Wenn das Symbol blinkt, greift das STC/DSTC-System gerade ein.
- Wenn das Symbol zwei Sekunden lang konstant leuchtet, erfolgt eine Systemkontrolle beim Start des Motors.
- Wenn das Symbol nach dem Motorstart oder während der Fahrt konstant leuchtet, ist eine Störung im STC/DSTC-System aufgetreten.
- Wenn das Symbol nach der Deaktivierung konstant leuchtet, weist dies darauf hin, dass das STC/DSTC-System reduziert ist.



## Einparkhilfe\*

### Allgemeines zur Einparkhilfe



Einparkhilfe vorn und hinten

Die Einparkhilfe dient als Hilfe beim Einparken. Ein Signal gibt den Abstand zum erfassten Hindernis an.

### **WARNUNG**

Die Einparkhilfe kann den Fahrer niemals von der eigenen Verantwortung beim Einparken befreien. Die Sensoren haben tote Winkel, in denen Hindernisse nicht erfasst werden können. Achten Sie auf Kinder und Tiere, die sich in der Nähe des Fahrzeugs aufhalten.

### Varianten

Die Einparkhilfe gibt es in zwei Varianten:

- Nur hinten.
- Vorn und hinten

### Funktion

Je kürzer der Abstand zum Hindernis vor bzw. hinter dem Fahrzeug, desto häufiger ertönt das Signal. Andere Töne der Stereoanlage werden bei hoher Lautstärke automatisch herunterge-regelt.

Bei einem Abstand von ca. 30 cm geht das Signal in einen Dauerton über. Wenn sich sowohl vor als auch hinter dem Fahrzeug ein Hindernis in einem noch geringeren Abstand befindet, ertönt der Ton abwechselnd aus dem linken und dem rechten Lautsprecher.

### Einparkhilfe nur hinten

Das System wird automatisch beim Starten des Fahrzeugs eingeschaltet.

Die Einparkhilfe hinten wird aktiviert, wenn der Rückwärtsgang eingelegt wird, und die Mittelung **Einparkhilfe aktiviert, Deaktiv. mit Exit** erscheint im Display der Stereoanlage.

Wenn das System ausgeschaltet ist, wird beim Einlegen des Rückwärtsgangs **Einparkhilfe deaktiviert Aktiv. mit Enter** im Display ange-

zeigt. Zum Ändern der Einstellung siehe Seite 78.

Der Messbereich in gerader Richtung hinter dem Fahrzeug liegt bei ca. 1,5 m. Das Tonsignal kommt aus den hinteren Lautsprechern.

### Begrenzungen

Beim Rückwärtsfahren mit beispielsweise einem Anhänger oder mit einem auf der Anhängerzugvorrichtung montierten Fahrradträger muss die Einparkhilfe ausgeschaltet werden. Anderenfalls reagieren die Sensoren auf den Anhänger oder den Fahrradträger.

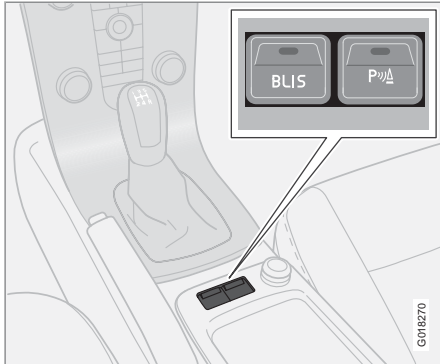
### **ACHTUNG**

Die Einparkhilfe hinten wird beim Ziehen eines Anhängers automatisch deaktiviert, wenn ein Volvo-Original-Anhängerkabel verwendet wird.



## Einparkhilfe\*

## Einparkhilfe vorn und hinten



Taste für Ein/Aus (hier rechte Taste)

Das System wird automatisch beim Starten des Fahrzeugs eingeschaltet und die Ein/Aus-Lampe des Schalters leuchtet. Wird die Einparkhilfe mit der Taste ausgeschaltet, erlischt die Lampe.

## Vorn

Die Einparkhilfe vorn ist bei Geschwindigkeiten unter 15 km/h aktiviert. Bei höheren Geschwindigkeiten wird das System deaktiviert. Wenn die Geschwindigkeit 10 km/h unterschreitet, wird das System erneut aktiviert.

Der Messbereich in gerader Richtung vor dem Fahrzeug liegt bei ca. 0,8 m. Das Tonsignal für

Hindernisse vor dem Fahrzeug kommt aus den vorderen Lautsprechern.

## Begrenzungen

Die Einparkhilfe vorn kann nicht mit Zusatzscheinwerfern kombiniert werden, da die Sensoren auf die Zusatzscheinwerfer reagieren.

## Hinten

Die Einparkhilfe hinten wird aktiviert, wenn der Rückwärtsgang eingelegt wird.

Der Messbereich in gerader Richtung hinter dem Fahrzeug liegt bei ca. 1,5 m. Das Tonsignal für Hindernisse hinter dem Fahrzeug kommt aus den hinteren Lautsprechern.

## Begrenzungen

Siehe voriger Abschnitt „Einparkhilfe nur hinten“.

## Anzeige von Systemstörungen



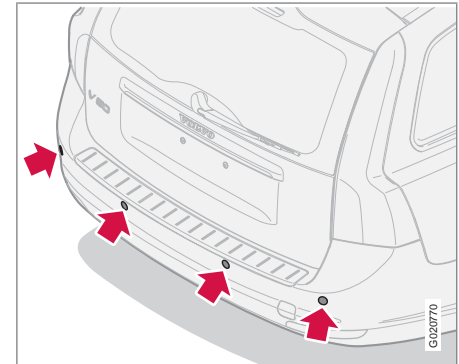
Wenn das Informationssymbol konstant leuchtet und **EINPARKHILFE WART. ERFORDERL.** im Display angezeigt wird, ist die Einparkhilfe außer Betrieb. Wenden Sie sich zur Behebung des Fehlers an eine Volvo-Vertragswerkstatt.

**WICHTIG**

Unter bestimmten Umständen kann das Einparkhilfesystem falsche Warnsignale abgeben. Diese werden von externen Tonquellen verursacht, die mit denselben Ultraschallfrequenzen arbeiten wie das Einparkhilfesystem.

Beispiele für solche Tonquellen sind Signaltürmer, nasse Reifen auf Asphalt, pneumatische Bremsen, Auspuffgeräusche von Motorrädern usw.

## Sensoren reinigen



Sensoren der Einparkhilfe





### Einparkhilfe\*

Um die korrekte Funktion der Sensoren zu gewährleisten, müssen diese regelmäßig mit Wasser und Autoshampoo gereinigt werden.



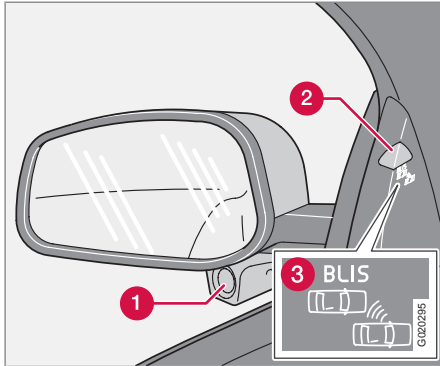
#### ACHTUNG

Sollten die Sensoren mit Schmutz, Eis und Schnee bedeckt sein, können sie zu falschen Warnsignalen führen.



## BLIS\* – Blind Spot Information System

### Allgemeines



Rückspiegel mit BLIS-System

- ❶ BLIS-Kamera
- ❷ Anzeigelampe
- ❸ BLIS-Symbol

### ⚠️ WARNUNG

Das System ist als Zusatz zu verstehen - es stellt keinen Ersatz für eine verkehrssichere Fahrweise und die Benutzung der vorhandenen Rückspiegel dar. Das System kann niemals die Aufmerksamkeit und Verantwortung des Fahrers ersetzen. Die Verantwortung für die Durchführung von Spurwechseln auf verkehrssichere Weise liegt stets beim Fahrer.

BLIS ist ein Informationssystem, das den Fahrer unter bestimmten Voraussetzungen auf Fahrzeuge aufmerksam macht, die sich im sog. toten Winkel in dieselbe Richtung bewegen wie das eigene Fahrzeug.

Das System ist konstruiert, um eine optimale Funktion bei der Fahrt in dichtem Verkehr auf mehrspurigen Straßen zu bieten.

BLIS basiert auf Kamertechnik. Die Kameras (1) befinden sich unter den Außenspiegeln.

Sobald eine Kamera ein Fahrzeug im Bereich des toten Winkels erfasst hat, leuchtet die Anzeigelampe (2) durchgehend auf.

### ℹ️ ACHTUNG

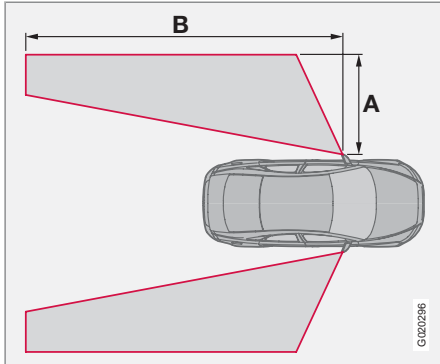
Die Lampe leuchtet auf der Seite des Fahrzeugs auf, auf der das System ein Fahrzeug erfasst hat. Sollte das Fahrzeug auf beiden Seiten gleichzeitig überholt werden, leuchten beide Lampen auf.

BLIS informiert den Fahrer über eine Mitteilung, wenn eine Störung im System auftreten sollte. Sollten z. B. die Kameras des Systems blockiert sein, blinkt die BLIS-Anzeigelampe und eine Mitteilung erscheint im Display am Armaturenbrett. In diesem Fall die Linsen kontrollieren und reinigen. Gegebenenfalls kann das System vorübergehend durch Drücken der **BLIS**-Taste ausgeschaltet werden, siehe Seite 163.



## BLIS\* – Blind Spot Information System

### Tote Winkel



A = ca. 3,0 m, B = ca. 9,5 m.

### Wann funktioniert BLIS?

Das System ist aktiv, wenn das eigene Fahrzeug mit einer Geschwindigkeit über 10 km/h gefahren wird.

### Überholmanöver

Das System reagiert, wenn Sie ein anderes Fahrzeug überholen und dabei bis zu 10 km/h schneller als das andere Fahrzeug fahren.

Das System reagiert, wenn Sie von einem Fahrzeug überholt werden, das bis zu 70 km/h schneller fährt als Sie.

### ! WARNUNG

BLIS funktioniert nicht in scharfen Kurven.  
BLIS funktioniert nicht, wenn das Fahrzeug rückwärts fährt.

Ein breiter, an das Fahrzeug angeschlossener Anhänger kann andere Fahrzeuge auf angrenzenden Fahrspuren verdecken. Das kann dazu führen, dass Fahrzeuge in diesem verdeckten Bereich nicht von BLIS erfasst werden können.

### Tageslicht und Dunkelheit

Bei Tageslicht reagiert das System auf die Form der das Fahrzeug umgebenden Fahrzeuge. Das System ist konstruiert, um Kraftfahrzeuge wie Pkw, Lkw, Busse und Motorräder zu erfassen.

Bei Dunkelheit reagiert das System auf die Scheinwerfer von den das Fahrzeug umgebenden Fahrzeugen. Fahrzeuge mit ausgeschalteten Scheinwerfern werden nicht vom System erfasst. Das System reagiert somit z. B. nicht auf einen Anhänger ohne Scheinwerfer, der von einem Pkw oder Lkw gezogen wird.

### ! WARNUNG

Das System reagiert nicht auf Fahrradfahrer und Mopedfahrer.

Die Funktion der BLIS-Kameras kann von intensivem Licht oder bei der Fahrt bei Dunkelheit beeinträchtigt werden, wenn keine Lichtquellen (wie z. B. Straßenbeleuchtung oder andere Fahrzeuge) vorhanden sind. Dabei kann das System das fehlende Licht als Blockierung der Kameras deuten.

In beiden Fällen erscheint eine Mitteilung im Informationsdisplay.

Für die Fahrt unter diesen Bedingungen kann sich die Leistung des Systems vorübergehend verschlechtern und eine Textmitteilung wird angezeigt, siehe Seite 163.

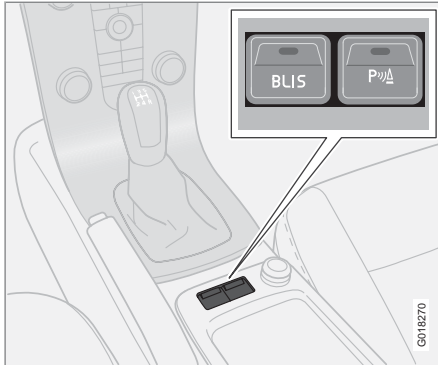
Wenn die Mitteilung automatisch verschwindet, ist das System zu seiner normalen Funktion zurückgekehrt.

Die BLIS-Kameras haben ähnliche Begrenzungen wie das menschliche Auge, d. h. sie „sehen“ schlechter beispielsweise bei kräftigem Schneefall oder in dichtem Nebel.



## BLIS\* – Blind Spot Information System

### Aktivieren/deaktivieren



Taste zur Aktivierung/Deaktivierung (hier linke Taste)

BLIS wird beim Anlassen des Motors aktiviert. Die Anzeigelampen in den Türverkleidungen blinken bei der Aktivierung von BLIS dreimal.

Das System kann durch einen Druck auf die **BLIS**-Taste deaktiviert/aktiviert werden.

Bei der Deaktivierung von BLIS erlischt die Lampe in der Taste und eine Textmitteilung erscheint im Display des Armaturenbretts.

Bei der Aktivierung von BLIS leuchtet die Lampe in der Taste, eine neue Textmitteilung erscheint im Display und die Anzeigelampen in der Türverkleidung blinken dreimal. Auf die **READ**-Taste drücken, um die Textmitteilung

auszublenden. Für weitere Informationen zur Mitteilungsverwaltung siehe Seite 51.

### BLIS-Systemmitteilung

Text im Display	Bedeutung
BLIS EIN	BLIS-System ein.
BLIS REDUZIERT FUNKTION	Die BLIS-Kamera wird beispielsweise durch Nebel oder starkes Sonnenlicht, das direkt in die Kamera scheint, gestört.  Die Kamera stellt sich selbst zurück, wenn sich die Verhältnisse wieder normalisiert haben.
BLIS KAMERA BLOCKIERT	Eine oder beide Kameras blockiert.  Die Linsen reinigen.
BLIS WART. ERFORDERL.	BLIS außer Betrieb.  An eine Volvo-Vertragswerkstatt wenden.
BLIS AUS	BLIS-System aus.

### ! WICHTIG

Die Reparatur der Komponenten des BLIS-Systems darf nur von Volvo-Vertragswerkstätten ausgeführt werden.

### Reinigung

Zur optimalen Funktion müssen die BLIS-Kameralinsen sauber sein. Die Linsen können mit einem weichen Tuch oder einem feuchten Schwamm gereinigt werden. Die Linsen vorsichtig reinigen, damit sie nicht beschädigt werden.

### ! WICHTIG

Um Eis und Schnee wegzuschmelzen, werden die Linsen elektrisch aufgewärmt. Gegebenenfalls Schnee von den Linsen entfernen.

### Begrenzungen

In bestimmten Situationen kann die BLIS-Anzeigelampe leuchten, obwohl sich kein anderes Fahrzeug im toten Winkel befindet.



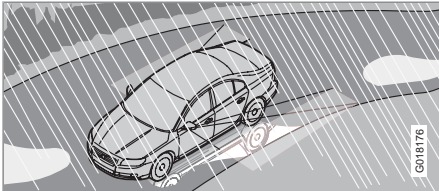
## BLIS\* – Blind Spot Information System

### ACHTUNG

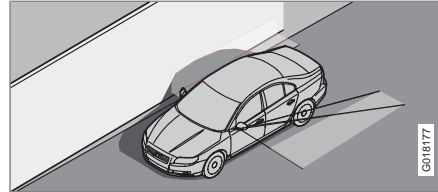
Wenn die BLIS-Anzeigelampe vereinzelt leuchtet, obwohl sich kein anderes Fahrzeug im toten Winkel befindet, bedeutet dies nicht, dass ein Fehler im System entstanden ist.

Bei Störungen des BLIS-Systems erscheint im Display der Text **BLIS WART. ERFORDERL.**

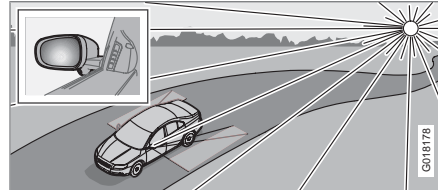
Hier einige Beispiele von Situationen, in denen die BLIS-Anzeigelampe leuchten kann, obwohl sich kein anderes Fahrzeug im toten Winkel befindet.



Reflektionen von der nassen, glänzenden Fahrbahn



Schatten des eigenen Fahrzeugs auf einer großen, hellen, ebenen Oberfläche, wie z. B. auf einer Lärmschutzwand oder auf Straßenbelag aus Beton



Niedrig stehende Sonne scheint in die Kamera



## Abschleppen und Transport

### Starthilfe

Eine Hilfsbatterie verwenden, wenn die Batterie so entladen ist, dass der Motor nicht anspringt. Fahrzeug nicht anschleppen, siehe Seite 167.

#### **WICHTIG**

Der Katalysator könnte beschädigt werden, wenn das Fahrzeug mit Hilfe eines abschleppenden Fahrzeugs angelassen wird.

### Abschleppen

Vor dem Abschleppen eines Fahrzeugs die gesetzlich zulässige Höchstgeschwindigkeit für das Abschleppen überprüfen.

1. Den Zündschlüssel in Stellung **II** drehen und das Lenkschloss entriegeln, damit das Fahrzeug gelenkt werden kann, siehe Seite 143.
2. Der Zündschlüssel muss sich während des gesamten Abschleppvorgangs in Stellung **II** befinden.
3. Sicherstellen, dass das Abschleppseil vollständig gespannt ist, um starkes Ruckeln zu vermeiden. Dazu den Fuß leicht auf dem Bremspedal belassen.

#### **WARNUNG**

Das Lenkschloss verbleibt in der Position, in der es sich befand, als die Stromversorgung unterbrochen wurde. Das Lenkschloss muss vor dem Abschleppvorgang entriegelt werden.

Der Zündschlüssel muss in Stellung **II** stehen. Niemals während der Fahrt oder wenn das Fahrzeug abgeschleppt wird den Zündschlüssel vom Zündschloss abziehen.

#### **ACHTUNG**

Wenn das Fahrzeug nicht mit Strom versorgt wird, muss das Lenkschloss mit Hilfe einer Starthilfebatterie entriegelt werden, bevor das Fahrzeug abgeschleppt werden kann.

#### **WARNUNG**

Die Bremskraftunterstützung und die Servolenkung funktionieren nicht bei ausgeschaltetem Motor. Sie müssen einen ca. fünfmal höheren Druck auf das Bremspedal ausüben, und die Lenkung ist erheblich schwergängiger.

### Handschaltgetriebe

- Den Schalthebel in die Neutralstellung bewegen und die Feststellbremse lösen.

### Automatikgetriebe

- Den Wählhebel in Stellung **N** bewegen und die Feststellbremse lösen.

#### **WICHTIG**

Es ist zu beachten, dass diese Fahrzeuge stets so abgeschleppt werden müssen, dass die Räder vorwärts rollen.

- Fahrzeuge mit Automatikgetriebe dürfen nicht mit Geschwindigkeiten von über 80 km/h und nicht über eine Strecke von mehr als 80 km abgeschleppt werden.

### 2.0D

2.0D mit Automatikgetriebe sollte nicht abgeschleppt werden. Wenn die durch den Motor angetriebene Umwälzpumpe das Getriebeöl nicht auf der korrekten Betriebstemperatur halten kann, ist die Gefahr von Getriebeschäden sehr hoch.

Um das Fahrzeug von einem bezüglich der Verkehrssicherheit gefährlichen Platz fortzubewegen, kann es für eine kurze Strecke mit niedriger Geschwindigkeit abgeschleppt werden – jedoch nicht weiter als 30 km und nicht mit Geschwindigkeiten von mehr als 30 km/h.

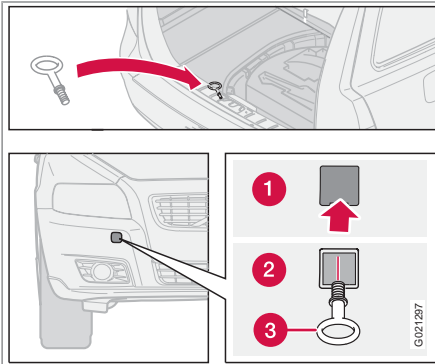


## Abschleppen und Transport

### ! WICHTIG

Vom Abschleppen bei Temperaturen unter dem Gefrierpunkt wird entschieden abgeraten.

### Abschleppöse



Die Abschleppöse verwenden, wenn das Fahrzeug auf Straßen abgeschleppt wird. Die Abschleppöse wird in dem Auslass auf der rechten Seite des vorderen oder hinteren Stoßfängers befestigt.

### Montage Abschleppöse

1. Die Abschleppöse, die sich unter der Bodenluke im Laderaum befindet, herausnehmen.

2. Die Abdeckung (1) im Stoßfänger entfernen. Dazu auf die Markierung an der Unterseite der Abdeckung drücken.
3. Die Abschleppöse (3) ordentlich bis zum Flansch einschrauben. Den Radmutterenschlüssel zum Festdrehen der Abschleppöse verwenden.

Die Abschleppöse nach ihrer Benutzung abschrauben und an dem für diese vorgesehenen Ort verstauen.

Die Abdeckung am Stoßfänger wieder anbringen.

### ! WICHTIG

Die Abschleppöse ist nur zum Abschleppen auf Straßen vorgesehen, sie darf nicht verwendet werden, um ein Fahrzeug aus einem Straßengraben zu ziehen. Für das Bergen eines Fahrzeugs professionelle Hilfe anfordern.

### ! ACHTUNG

An bestimmten Fahrzeugen mit montierter Anhängerzugvorrichtung kann die Abschleppöse nicht an der hinteren Halterung befestigt werden. Das Abschleppseil stattdessen an der Anhängerzugvorrichtung befestigen.

Aus diesem Grund empfiehlt es sich, die abnehmbare Anhängerzugvorrichtung stets im Fahrzeug aufzubewahren, siehe Seite 170.

### Transport

Für das Bergen eines Fahrzeugs professionelle Hilfe anfordern.

Das Fahrzeug muss immer so abgeschleppt werden, dass die Räder vorwärts rollen.

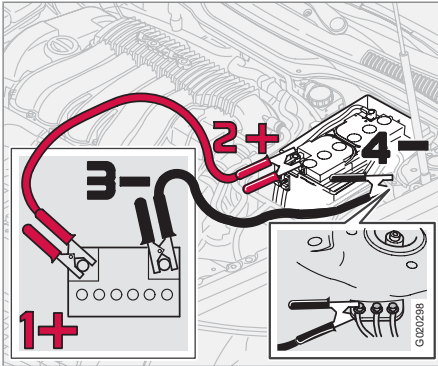
### ! WICHTIG

Fahrzeuge mit Automatikgetriebe dürfen nur mit von der Fahrbahn angehobenen Antriebsrädern abgeschleppt werden.



## Starthilfe

### Start mit einer anderen Batterie



Wenn sich die Fahrzeugbatterie entladen hat, kann die Leistung einer frei stehenden Batterie oder die Batterie eines anderen Fahrzeugs verwendet werden. Hierbei immer sicherstellen, dass die Batterieklemmen fest sitzen, damit während des Startversuchs keine Funken auftreten.

Wenn eine andere Batterie zur Starthilfe verwendet wird, empfehlen wir folgende Schritte, um Explosionsgefahr zu vermeiden:

1. Den Zündschlüssel in Stellung **0** drehen.
2. Sicherstellen, dass die Starthilfebatterie 12 Volt Spannung hat.
3. Ist die Starthilfebatterie in einem anderen Fahrzeug eingebaut, dessen Motor abstellen und sicherstellen, dass sich die beiden Fahrzeuge nicht berühren.
4. Das rote Kabel zwischen dem Pluspol (1+) der Starthilfebatterie und dem Pluspol (2+) der Fahrzeugbatterie anschließen.
5. Die eine Klemme des schwarzen Kabels an den Minuspol (3-) der Starthilfebatterie anschließen.
6. Die andere Klemme an den Massepunkt (4-) am linken Federbein anschließen.
7. Den Motor des Fahrzeugs starten, das Starthilfe leistet. Den Motor einige Minuten bei etwas höherer Drehzahl laufen lassen, ca. 1500/min.
8. Den Motor des Fahrzeugs starten, dessen Batterie entladen ist.
9. Die Starthilfekabel entfernen. Zuerst das schwarze Kabel und anschließend das rote Kabel entfernen. Sicherstellen, dass keine der Klemmen am schwarzen Starthilfekabel mit dem Pluspol der Batterie oder mit der angeschlossenen Klemme des roten Starthilfekabels in Berührung kommt.

### ! WICHTIG

Die Anschlüsse während des Startversuchs nicht berühren. Es besteht die Gefahr für Funkenbildung.

### ! WARNUNG

In der Batterie kann hochexplosives Knallgas entstehen. Ein einziger Funke, der entstehen kann, wenn Sie die Startkabel falsch anschließen, kann eine Explosion der Batterie herbeiführen.

Die Batterie enthält Schwefelsäure, die schwerste Verätzungen verursachen kann. Sollte die Säure in Kontakt mit den Augen, der Haut oder der Kleidung kommen, diese mit reichlich Wasser ausspülen.

Geraten Säurespritzer in die Augen, sofort einen Arzt aufsuchen.





## Fahren mit Anhänger

### Allgemeines

Am Fahrzeug montierte Zusatzausrüstung, d. h. Anhängerzugvorrichtung, Dachgepäckträger, Dachbox, Gesamtgewicht der Insassen usw. sowie die Stützlast wirken sich auf die mögliche Gesamtzuladung aus. Die Gesamtzuladung des Fahrzeugs reduziert sich um die Anzahl der Insassen und deren Gewicht.

Wenn die Anhängerzugvorrichtung von einer Volvo-Vertragswerkstatt montiert wird, wird das Fahrzeug mit der erforderlichen Ausrüstung für die Fahrt mit einem Anhänger geliefert.

- Die Anhängerzugvorrichtung des Fahrzeugs muss zugelassen sein.
- Erkundigen Sie sich beim Nachrüsten der Anhängerzugvorrichtung bei Ihrem Volvo-Händler, ob Ihr Fahrzeug vollständig für die Fahrt mit Anhänger ausgestattet ist.
- Verteilen Sie die Last auf dem Anhänger so, dass das Gewicht auf der Zugvorrichtung die maximal zulässige Stützlast nicht überschreitet.
- Den Reifendruck entsprechend der max. Zuladung erhöhen. Position des Reifendruckaufklebers siehe Seite 186.
- Die Anhängerzugvorrichtung regelmäßig reinigen und den Kugelkopf <sup>1</sup> regelmäßig schmieren.

- Nicht mit einem schweren Anhänger fahren, wenn das Fahrzeug noch sehr neu ist. Warten, bis das Fahrzeug eine Kilometerleistung von mindestens 1000 km aufweist.
- Bei langen, steilen Gefällen werden die Bremsen erheblich stärker als normal beansprucht. In einen niedrigeren Gang schalten und die Geschwindigkeit entsprechend anpassen.
- Beim Fahren mit Anhänger wird der Motor stärker als normal beansprucht.
- Wird das Fahrzeug bei hohen Außentemperaturen stark beansprucht, können Motor und Getriebe überhitzen. Wenn die Temperaturanzeige für die Motorkühlanlage in den roten Bereich geht, anhalten und den Motor einige Minuten im Leerlauf laufen lassen. Das Automatikgetriebe reagiert auf Überhitzung mit einer integrierten Schutzfunktion. Siehe Mitteilung im Informationsdisplay. Bei Überhitzung kann sich die Klimaanlage des Fahrzeugs vorübergehend abschalten.
- Fahren Sie aus Sicherheitsgründen nicht schneller als 80 km/h, selbst wenn die gesetzlichen Bestimmungen einiger Länder höhere Geschwindigkeiten erlauben.
- Der Wählhebel muss sich in Parkstellung **P** befinden, wenn ein Fahrzeug mit Automatikgetriebe und angekuppeltem

Anhänger geparkt wird. Stets die Feststellbremse anziehen. Zum Blockieren der Räder Keile verwenden, wenn ein Fahrzeug mit angekuppeltem Anhänger an einer Steigung geparkt wird.

### Anhängergewichte

Informationen zu zulässigen Anhängergewichten siehe Seite 272.



#### WARNUNG

Die aufgelisteten Empfehlungen für Anhängergewichte befolgen. Der Anhänger und das Fahrzeug können sonst schwer zu steuern sein, wenn Sie Hindernissen ausweichen oder bremsen müssen.



#### ACHTUNG

Die angegebenen höchstzulässigen Anhängergewichte sind die von Volvo zugelassenen Werte. Nationale Bestimmungen können Anhängergewichte und Geschwindigkeiten weiter einschränken. Anhängerzugvorrichtungen können für Zuggewichte zugelassen sein, die das zulässige Zuggewicht des Fahrzeugs überschreiten.

<sup>1</sup> Gilt nicht für Kugelkopf mit Schwingungsdämpfer.



### Automatikgetriebe, Fahren mit Anhänger

#### Parken an einer Steigung

1. Die Feststellbremse (Handbremse) anziehen.
2. Den Wählhebel in Parkstellung **P** bewegen.

#### Anfahren an einer Steigung

1. Den Wählhebel in Fahrstellung **D** bewegen.
2. Die Feststellbremse (Handbremse) lösen.

#### Starke Steigungen

- Beim Befahren starker Steigungen oder bei Fahrten mit niedriger Geschwindigkeit eine geeignete manuelle Gangstellung wählen. So wird verhindert, dass das Getriebe hochschaltet und gleichzeitig bleibt die Getriebeflüssigkeit kühler.
- Fahren Sie nicht in einem höheren Gang als der Motor „verkräftet“. Das Fahren in den oberen Gängen ist nicht immer wirtschaftlich.
- Vermeiden Sie Fahrten mit Anhänger an Steigungen von über 15 %.

### Dieselmotor 1.6D mit Handschaltgetriebe, Fahren mit Anhänger

Wird das Fahrzeug bei hohen Außentemperaturen stark beansprucht, kann der Motorlüfter gegen einen Lüfter mit größerer Kapazität ausgetauscht werden. Wenden Sie sich für spezifische Informationen zu Ihrem Fahrzeug an den nächsten Volvo-Händler.



## Anhängerzugvorrichtung\*

### Anhängerzugvorrichtung

Wenn das Fahrzeug mit einer abnehmbaren Anhängerkupplung ausgerüstet ist, genau die Montageanweisung für den Kugelkopf befolgen, siehe Seite 172.

#### **WARNUNG**

Falls Ihr Fahrzeug mit einer abnehmbaren Volvo-Anhängerzugvorrichtung ausgerüstet ist:

- Die Montageanweisungen für den Kugelkopf sorgfältig befolgen.
- Der Kugelkopf muss vor Beginn der Fahrt verriegelt werden.
- Überprüfen Sie, dass das Anzeigefenster grün ist.

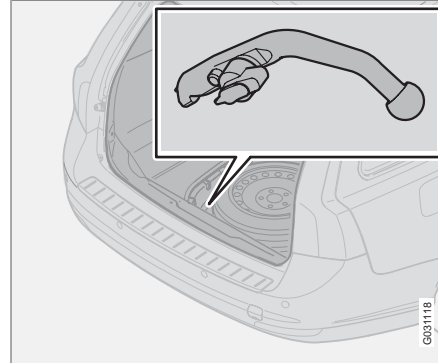
### Unbedingt zu kontrollieren

- Der Kugelkopf muss regelmäßig gereinigt und geschmiert werden.

#### **ACHTUNG**

Wenn eine Anhängerkupplung mit Schwingungsdämpfer verwendet wird, muss die Kupplungskugel nicht geschmiert werden.

### Aufbewahrung Kugelkopf

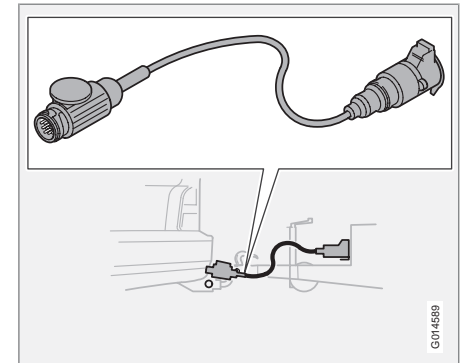


Aufbewahrungsort Kugelkopf

#### **WICHTIG**

Den Kugelkopf stets nach der Benutzung lösen und – ordentlich mit dem zugehörigen Riemen festgespannt – an dem für diesen vorgesehenen Ort im Fahrzeug aufbewahren.

### Anhängerkabel

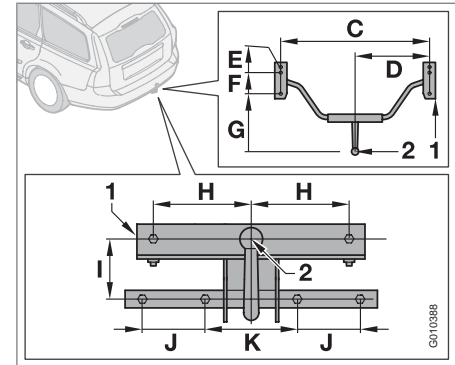
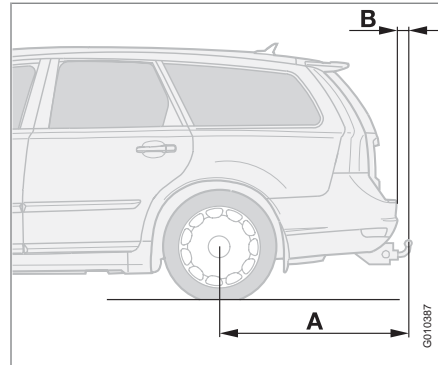
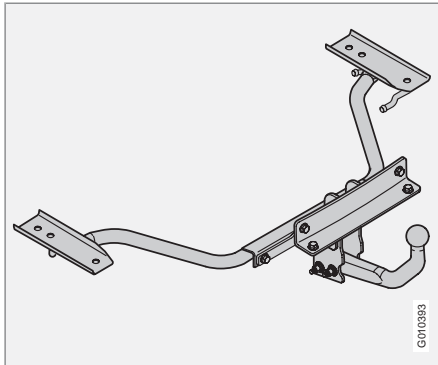


Ein Adapter ist erforderlich, wenn die Anhängerzugvorrichtung des Fahrzeugs einen 13-poligen elektrischen Steckverbinder hat und der Anhänger einen 7-poligen Steckverbinder. Ein von Volvo genehmigtes Adapterkabel verwenden. Das Kabel darf auf keinen Fall am Boden schleifen.



## Anhängerzugvorrichtung\*

### Technische Daten



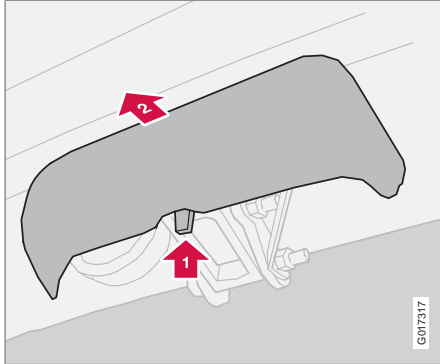
### Abmessung für Befestigungspunkte (mm)



	A	B	C	D	E	F	G	H	I	J	K
Feste Anhängerzugvorrichtung Standard	1115	81	964	482	40	141	542	150	113	100	140
Feste Anhängerzugvorrichtung mit Nivomat	1111	76									
Abnehmbare Anhängerzugvorrichtung Standard	1115	81							63		
Abnehmbare Anhängerzugvorrichtung mit Nivomat	1111	77									
1	Seitenträger										
2	Kugelmitte										

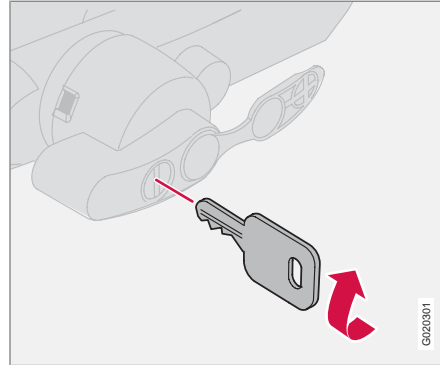


## Abnehmbare Anhängerzugvorrichtung\*

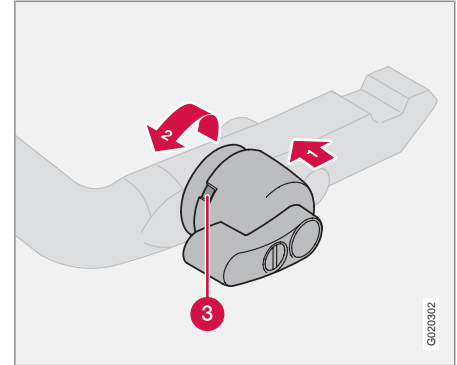
### Kugelkopfmontage



1. Die Schutzkappe entfernen. Dazu zunächst die Sperre eindrücken  und dann die Kappe gerade nach hinten ziehen .



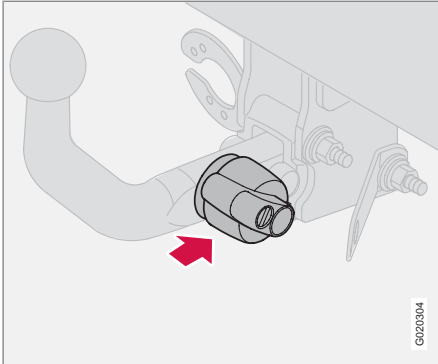
2. Überprüfen Sie, ob sich der Mechanismus in der unverriegelten Stellung befindet. Dazu den Schlüssel im Uhrzeigersinn drehen.



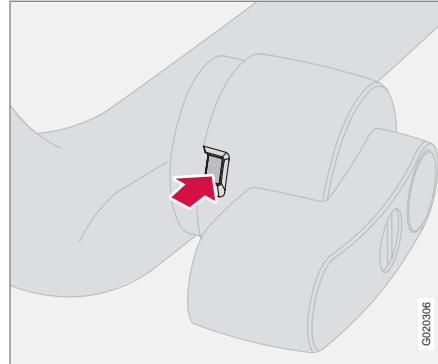
3. Sicherstellen, dass das Anzeigefenster (3) rot ist. Wenn das Fenster nicht rot ist, den Verriegelungsknopf (1) eindrücken und gegen den Uhrzeigersinn drehen (2), bis ein Klicken zu hören ist.



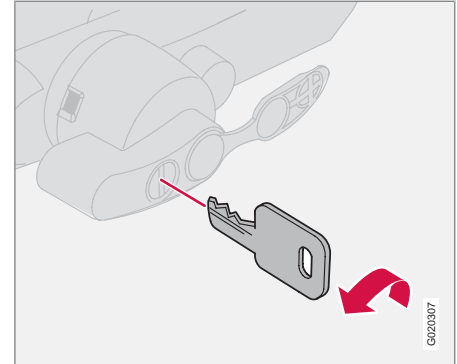
### Abnehmbare Anhängerzugvorrichtung\*



4. Den Kugelkopf einsetzen und hineinschieben, bis ein Klicken zu hören ist.



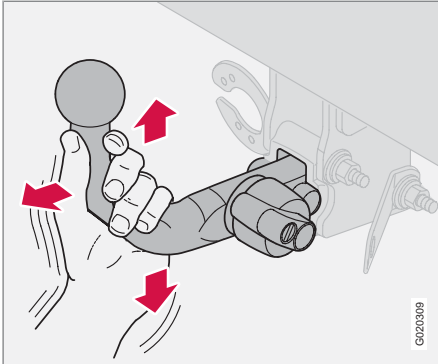
5. Überprüfen Sie, dass das Anzeigefenster grün ist.



6. Den Schlüssel gegen den Uhrzeigersinn in die verriegelte Stellung drehen. Den Schlüssel aus dem Schloss abziehen.



## Abnehmbare Anhängerzugvorrichtung\*



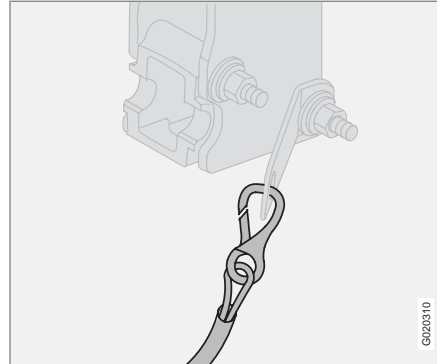
7. Sicherstellen, dass der Kugelkopf fest sitzt: Diesen dazu hoch-, herunter- und zurückbewegen.

### **WARNUNG**

Wenn der Kugelkopf nicht korrekt sitzt, muss er abgenommen und erneut wie zuvor beschrieben montiert werden.

### **WICHTIG**

Nur die Kugel der Anhängerkupplung einschmieren, der restliche Kugelteil muss sauber und trocken sein.

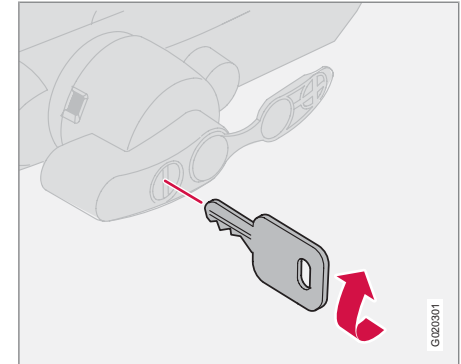


8. Sicherheitskabel

### **WARNUNG**

Sicherstellen, dass das Sicherheitskabel des Anhängers an der korrekten Befestigung gesichert ist.

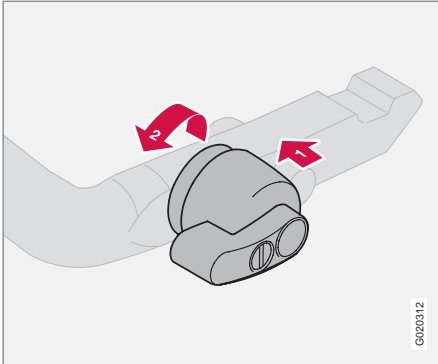
## Kugelkopfdemontage



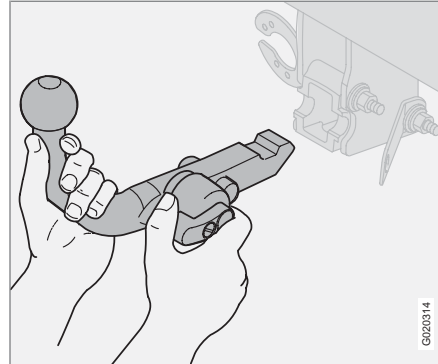
1. Den Schlüssel einführen und im Uhrzeigersinn drehen, um das Schloss zu entriegeln.



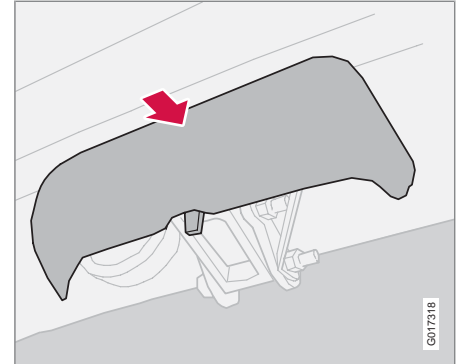
### Abnehmbare Anhängerzugvorrichtung\*



2. Den Verriegelungsknopf (1) eindrücken und gegen den Uhrzeigersinn drehen (2), bis ein Klicken zu hören ist.



3. Den Verriegelungsknopf vollständig bis zum Anschlag weiterdrehen. Den Kopf herunterdrücken und gleichzeitig den Kugelkopf nach hinten und oben herausziehen.



4. Die Schutzkappe aufschieben.

#### **WARNUNG**

Den losen Kugelkopf der Anhängerzugvorrichtung auf sichere Weise verankern, wenn er im Fahrzeug aufbewahrt wird, siehe Seite 170.





## Beladung

### Allgemeines

Am Fahrzeug montierte Zusatzausrüstung, d. h. Dachgepäckträger, Dachbox usw. sowie Anhängerzugvorrichtung und deren Stützlast wirken sich auf die mögliche Gesamtzuladung aus.

Die Gesamtzuladung des Fahrzeugs reduziert sich um die Anzahl der Insassen und deren Gewicht. Für Informationen zu zulässigen Gewichten siehe Seite 272.



### WARNUNG

Je nach Umfang und Verteilung der Ladung verändern sich die Fahreigenschaften des Fahrzeugs.

### Laderaum beladen

Beim Be- und Entladen langer Ladegüter den Motor abstellen und die Feststellbremse anziehen. Der Schalthebel oder der Wählhebel kann durch lange Ladegüter aus seiner Stellung gebracht werden, wobei das Fahrzeug ins Rollen geraten kann.

Die Kopfstützen können entfernt und die Sitze umgeklappt werden, um den Kofferraum zu vergrößern, siehe Seite 112.

Die Ladung sicher gegen die Rückenlehne vor der Ladung platzieren.

- Die Kopfstützen können bei Bedarf entfernt werden, damit sie nicht beschädigt werden.
- Breite Ladegüter zentral anbringen.
- Schwere Objekte sind so niedrig wie möglich zu positionieren. Möglichst vermeiden, schwere Ladegüter auf der umgeklappten Rückenlehne zu platzieren.
- Scharfe Kanten mit einem weichen Kantenschutz versehen, damit die Bezüge oder die Glasfläche der Heckklappe nicht beschädigt werden.
- Jede Ladung mit Bändern oder Haltebändern in den Lasthalteösen sichern.



### WARNUNG

Ein Gegenstand mit einem Gewicht von 20 kg entspricht im Falle eines Frontalaufpralls bei einer Geschwindigkeit von 50 km/h einem Aufprallgewicht von 1000 kg.



### WARNUNG

Die Ladehöhe darf niemals die Höhe der Rückenlehnen überschreiten.

Bei zu hoher Ladehöhe kann die Schutzwirkung des im Dachhimmel verborgenen Kopf-/Schulterairbags ausbleiben oder reduziert werden.

Ladegüter müssen grundsätzlich sicher verzurt werden. Bei starkem Abbremsen besteht anderenfalls die Gefahr, dass das Ladegut verrutscht und Insassen verletzt.

### Benutzung eines Dachgepäckträgers\*

Um Schäden an Ihrem Fahrzeug zu vermeiden und größtmögliche Sicherheit beim Fahren zu gewährleisten, werden die eigens von Volvo für Ihr Fahrzeug entwickelten Dachgepäckträger empfohlen.

Befolgen Sie die dem Dachgepäckträger beiliegenden Einbauanweisungen sorgfältig.

- Regelmäßig überprüfen, ob Dachgepäckträger und Ladung ordentlich befestigt sind. Die Ladung muss gut mit Ladegurten festgezurt sein.
- Die Ladung gleichmäßig auf dem Dachgepäckträger verteilen. Das schwerste Ladegut nach unten legen.



## Beladung

- Mit dem Umfang der Ladung nehmen Windwiderstand und Kraftstoffverbrauch zu.
- Vorsichtig und vorausschauend fahren. Starkes Beschleunigen, scharfes Abbremsen oder scharfes Abbiegen vermeiden.



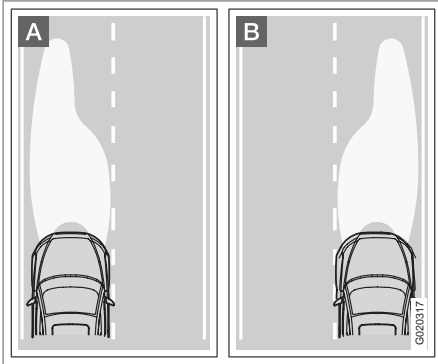
### WARNUNG

Mit einer Dachlast ändern sich der Schwerpunkt des Fahrzeugs und die Fahreigenschaften.



## Lichtmuster einstellen

### Korrekte Lichtverteilung bei Rechts- und Linksverkehr



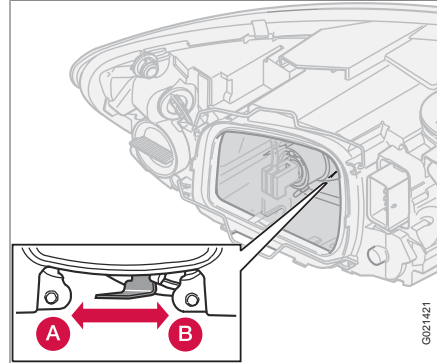
**A** Lichtmuster für Linksverkehr

**B** Lichtmuster für Rechtsverkehr

Das Lichtmuster der Scheinwerfer kann mit einem Schalter in jedem Scheinwerfergehäuse eingestellt werden, um zu verhindern, dass entgegenkommender Verkehr geblendet wird.

Das korrekte Lichtmuster ermöglicht zudem eine effektivere Beleuchtung des Straßenrands.

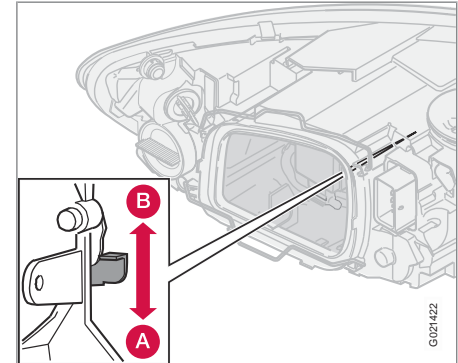
### Halogenscheinwerfer



**A** Linksverkehr

**B** Rechtsverkehr

### Bi-Xenon®-Scheinwerfer



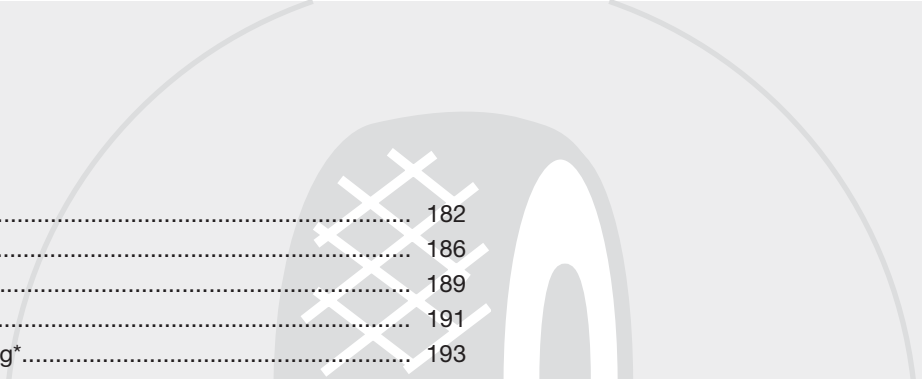
**A** Linksverkehr

**B** Rechtsverkehr

### WARNUNG

An mit Bi-Xenon®-Scheinwerfern ausgestatteten Fahrzeugen muss der Austausch von einer Volvo-Vertragswerkstatt vorgenommen werden. Da die Xenon®-Lampe mit einem Hochspannungsaggregat versehen ist, muss mit dem Scheinwerfer sehr vorsichtig umgegangen werden.





Allgemeines.....	182
Reifendruck.....	186
Warndreieck* und Reserverad.....	189
Radwechsel.....	191
Provisorische Reifenabdichtung*.....	193

## RÄDER UND REIFEN



07



## Allgemeines

### Fahrverhalten und Reifen

Die Reifen haben einen großen Einfluss auf das Fahrverhalten des Fahrzeugs. Reifentyp, Reifengröße, Reifendruck und Geschwindigkeitsklasse sind wichtig für die Leistung des Fahrzeugs.

Beim Reifenwechsel darauf achten, dass alle vier Reifen vom Typ, der Größe und am besten auch vom Fabrikat her übereinstimmen. Der auf dem Reifendruckaufkleber empfohlene Reifendruck sollte eingehalten werden, siehe Seite 186.

### Größenbezeichnung

Auf allen Autoreifen ist eine Größenbezeichnung angegeben. Beispiel: 205/55R16 91 W.

205	Reifenbreite (mm)
55	Verhältnis von Reifenhöhe und Reifenbreite (%)
R	Radialreifen
16	Felgendurchmesser in Zoll (")
91	Code für höchstzulässige Reifenbelastung (in diesem Beispiel 615 kg)
W	Codebezeichnung für höchstzulässige Geschwindigkeit (in diesem Beispiel 270 km/h)

### Geschwindigkeitsklassen

Das Fahrzeug hat eine EU-Typengenehmigung, d. h. es darf nicht von den Dimensionen und den Geschwindigkeitsklassen abgewichen werden, die in den Zulassungspapieren des Fahrzeugs angegeben sind. Einzige Ausnahme von diesen Bestimmungen stellen Winterreifen (Reifen mit und ohne Spikes) dar. Werden diese Reifen verwendet, darf das Fahrzeug nicht schneller gefahren werden als die Reifenklassifizierung erlaubt (z. B. gilt für Klasse Q eine Höchstgeschwindigkeit von 160 km/h).

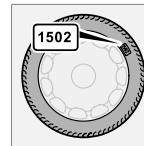
Denken Sie daran, dass die Straßenverhältnisse ausschlaggebend dafür sind, wie schnell Sie fahren können, nicht die auf dem Reifen angegebene Geschwindigkeitsklasse.

Bitte beachten Sie, dass es sich hierbei um die jeweilige höchstzulässige Geschwindigkeit handelt.

Q	160 km/h (wird nur auf Winterreifen verwendet)
T	190 km/h
H	210 km/h
V	240 km/h

W	270 km/h
Y	300 km/h

### Neue Reifen



Bei Reifen spielt das Herstellungsdatum eine Rolle. Reifen können sich nach einigen Jahren verhärtend und ihre Reibungseigenschaften können sich mit der Zeit reduzieren.

Beim Reifenwechsel darauf

achten, dass Sie so neue Reifen wie möglich bekommen. Dies ist besonders wichtig bei Winterreifen. Herstellungswoche und -jahr - die DOT-Kennzeichnung des Reifens (DOT = Department of Transportation) - werden mit vier Ziffern angegeben, z. B. 1502. Der Reifen in der Abbildung wurde in Kalenderwoche 15 des Jahres 2002 hergestellt.

### Alter des Reifens

Alle Reifen, die älter als sechs Jahre sind, sollten, selbst wenn sie unbeschädigt zu sein scheinen, von einem Fachmann kontrolliert werden. Diese Maßnahme ist erforderlich, da Reifen selbst dann altern und spröde werden, wenn sie selten oder gar nicht verwendet werden. Die Funktion kann dadurch beeinträchtigt werden, dass das Material, aus dem der Reifen besteht, spröde geworden ist. Der Reifen sollte

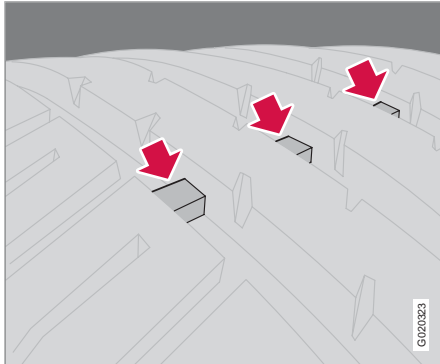


## Allgemeines

in diesem Fall nicht mehr verwendet werden. Dies gilt auch für Reservereifen, Winterreifen und Reifen, die für den späteren Gebrauch aufbewahrt werden. Beispiele für äußere Anzeichen dafür, dass sich der Reifen nicht für den Gebrauch eignet, sind Risse oder Verfärbungen.

Das Alter des Reifens kann anhand der DOT-Kennzeichnung festgestellt werden, siehe vorherige Abbildung.

### Gleichmäßigerer Verschleiß und Wartung



Verschleißindikatoren

Der korrekte Reifendruck ergibt einen gleichmäßigeren Verschleiß, siehe Seite 186. Fahr-

weise, Reifendruck, Klima und Beschaffenheit der Fahrbahn haben einen Einfluss darauf, wie schnell die Reifen altern und verschleßen. Um Unterschiede in der Profiltiefe zu verhindern sowie um zu vermeiden, dass Verschleißmuster entstehen, können die Vorder- und Hinterreifen regelmäßig gegeneinander ausgetauscht werden. Der erste Wechsel sollte nach ca. 5000 km vorgenommen werden, anschließend alle 10000 km. Wenden Sie sich bei Unsicherheiten zur Profiltiefe zur Kontrolle an Ihre Volvo-Vertragswerkstatt.

Reifen sind liegend oder aufgehängt zu lagern, nicht stehend.

### Reifen mit Verschleißindikatoren

Verschleißindikatoren sind schmale Erhebungen quer über der Lauffläche. Auf der Reifenseite sind die Buchstaben TWI (Tread Wear Indicator) zu sehen. Wenn die Profiltiefe des Reifens auf 1,6 mm reduziert ist, befinden sich Lauffläche und Verschleißindikatoren auf gleicher Höhe. Die Reifen sind dann umgehend auszutauschen. Beachten, dass Reifen mit einer geringen Profiltiefe sehr schlechte Traktionseigenschaften bei Regen oder Schnee aufweisen.

### Winterreifen

Volvo empfiehlt Winterreifen mit bestimmten festgelegten Winterreifendimensionen. Die Reifengrößen hängen vom Motortyp ab. Winterreifen müssen immer an sämtlichen vier Rädern montiert sein.

#### **i** ACHTUNG

Wenden Sie sich an Ihren Volvo-Vertrags Händler, um sich über die am besten geeigneten Felgen- und Reifenarten beraten zu lassen.

### Spikes

Winterreifen mit Spikes müssen 500–1000 km behutsam eingefahren werden, damit die Spikes richtig im Reifen sitzen. Durch das Einfahren verlängert sich die Lebensdauer der Reifen und vor allem der Spikes.

#### **i** ACHTUNG

Die Bestimmungen für die Verwendung von Reifen mit Spikes sind von Land zu Land verschieden.

### Profiltiefe

Straßen mit Eis, Schnee und niedrigen Temperaturen erfordern mehr von Reifen als das Fahren im Sommer. Daher wird eine minimale





## Allgemeines

Profiltiefe von 4 mm bei Winterreifen empfohlen.

### Schneeketten

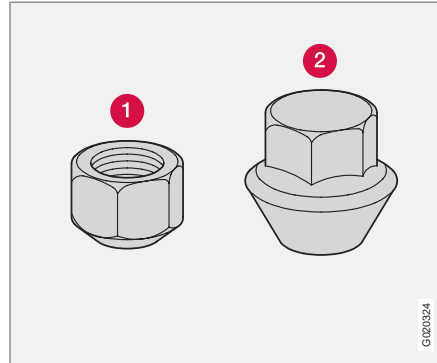
Schneeketten dürfen ausschließlich an die Vorderräder montiert werden. Dies gilt auch für Fahrzeuge mit Allradantrieb.

Mit Schneeketten niemals schneller als 50 km/h fahren. Nicht unnötigerweise auf noch nicht ausgebauten Straßen fahren, da dies sowohl die Schneeketten als auch die Reifen stark abnutzt. Niemals sog. Schnellverschlüsse verwenden - der Abstand zwischen den Scheibenbremsen und den Rädern ist dafür nicht ausreichend.

### ! WICHTIG

Nur Volvo-Original-Schneeketten oder ähnliche Schneeketten, die an die korrekten Dimensionen für Modell, Reifen und Felge angepasst sind, verwenden. Zur Beratung an eine Volvo-Vertragswerkstatt wenden.

## Felgen und Radschrauben



1 Kurze Radmutter

2 Lange Radmutter

Nur von Volvo geprüfte und zugelassene Felgen verwenden, die im Originalzubehörsortiment von Volvo enthalten sind. Es gibt zwei verschiedene Arten von Radmutter, je nachdem, ob die Felgen aus Stahl oder Aluminium sind. Die Radmutter mit 110 Nm festziehen. Das Anzugsdrehmoment mit einem Drehmomentschlüssel überprüfen.

### ! WICHTIG

Die Radmutter müssen mit 110 Nm angezogen werden. Ein zu festes Anziehen kann zu Schäden am Schraubverband führen.

### Stahlfelgen – kurze Radmutter (1)

Normalerweise werden Stahlfelgen mit den Radmutter der kurzen Art gesichert, obwohl Mutter der langen Art ebenfalls bei Stahlfelgen verwendet werden können.

### ! WARNUNG

Niemals die kurzen Radmutter für Aluminiumfelgen verwenden. Das Rad kann sich lösen.

### Aluminiumfelgen – lange Radmutter (2)

Für Aluminiumfelgen nur die langen Radmutter verwenden. Diese unterscheiden sich erheblich von anderen Mutterarten, da sie eine bewegliche konische Druckscheibe haben.

### i ACHTUNG

Diese Mutter kann auch bei Stahlfelgen verwendet werden.



## Allgemeines

### Abschließbare Radmutter

Abschließbare Radmutter können bei Aluminium- und bei Stahlfelgen verwendet werden. Wenn Stahlfelgen mit abschließbaren Radmuttern in Verbindung mit Radzierdeckeln verwendet werden, muss die abschließbare Radmutter an der Stiftschraube angebracht werden, die sich am nächsten am Luftventil befindet. Der Radzierdeckel kann sonst nicht am Rad angebracht werden.

### Reserverad Temporary Spare\*

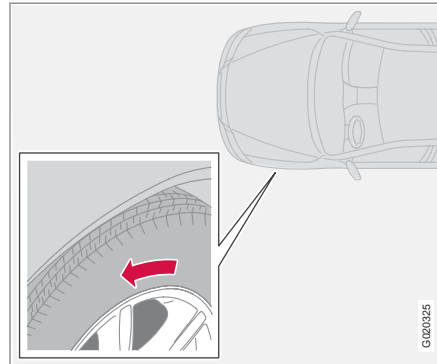
Das Reserverad ist allein für die kurze Dauer vorgesehen, bis der reguläre Reifen repariert oder ausgewechselt ist. Das Reserverad umgehend durch ein gewöhnliches Rad ersetzen. Bei der Fahrt mit dem Reserverad können sich die Fahreigenschaften des Fahrzeugs verändern.

Bei der Fahrt mit dem Reserverad niemals schneller als 80 km/h fahren.

#### ! WICHTIG

Das Fahrzeug darf nicht mit mehr als einem Reserverad des Typs „Temporary Spare“ zur gleichen Zeit gefahren werden.

### Sommer- und Winterreifen



Der Pfeil zeigt in die Laufrichtung des Reifens.

Beim Wechsel von Sommer- zu Winterreifen (oder umgekehrt) kennzeichnen, an welcher Stelle der jeweilige Reifen montiert war, z. B. **V** für links und **H** für rechts. Auf Reifen mit Profil, die lediglich in eine Richtung drehen sollen, ist die Drehrichtung auf dem Reifen mit einem Pfeil gekennzeichnet.

Die Reifen während ihrer gesamten Lebensdauer in dieselbe Drehrichtung laufen lassen. Die Reifen sollten nur zwischen vorn und hinten vertauscht werden, niemals zwischen links und rechts und umgekehrt.

Werden die Reifen falsch montiert, verschlechtern sich sowohl die Bremseigenschaften des

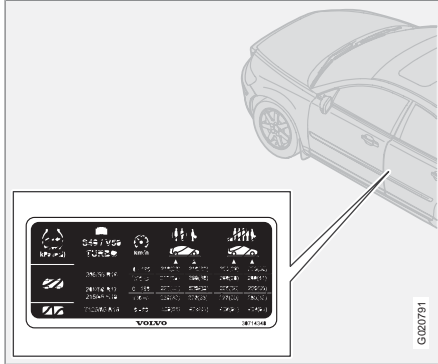
Fahrzeugs als auch die Fähigkeit, Regen, Schnee und Matsch zu verdrängen.

Die Reifen mit dem meisten Profil sollten sich immer hinten befinden (um die Gefahr des Ausbrechens zu verringern).

Wenden Sie sich bei Unsicherheiten zur Profiltiefe zur Kontrolle an Ihre Volvo-Vertragswerkstatt.

## Reifendruck

### Empfohlener Reifendruck



Auf dem Reifendruckaufkleber an der Türsäule auf der Fahrerseite ist der bei unterschiedlicher Beladung und unterschiedlichen Geschwindigkeitsverhältnissen geltende Reifendruck angegeben.

### **i** ACHTUNG

Die maximale Zuladung im Fahrzeug entspricht der Anzahl der Sitzplätze mit Sicherheitsgurten.

Auf dem Aufkleber befinden sich Angaben zu:

- Reifendruck für die empfohlene Raddimension des Fahrzeugs
- ECO-Druck
- Druck des Reserverads (Temporary Spare)

### Reifendruck prüfen

Regelmäßig den Reifendruck kontrollieren.

### **i** ACHTUNG

Der Reifendruck sinkt mit der Zeit. Hierbei handelt es sich um ein natürliches Phänomen. Der Reifendruck variiert außerdem je nach Umgebungstemperatur.

Schon nach einigen Kilometern Fahrt erwärmen sich die Reifen, so dass der Druck steigt. Daher keine Luft ablassen, wenn die Kontrolle des Reifendrucks bei erwärmten Reifen ergibt, dass der Druck zu hoch ist. Jedoch den Druck erhöhen, falls er zu niedrig ist.

Reifen mit zu niedrigem Reifendruck erhöhen den Kraftstoffverbrauch, verringern die Lebenslänge der Reifen und verschlechtern das Fahrverhalten des Fahrzeugs. Das Fahren

mit zu niedrigem Reifendruck kann zur Überhitzung und Beschädigung der Reifen führen.

Für Informationen zum korrekten Reifendruck siehe Reifendrucktabelle. Der angegebene Reifendruck bezieht sich auf kalte Reifen (d. h. die Temperatur der Reifen entspricht der Außentemperatur).

### Wirtschaftliche Fahrweise, ECO-Druck

Um bei Geschwindigkeiten unter 160 km/h einen geringeren Kraftstoffverbrauch zu erzielen, wird der Reifendruck für max. Zuladung empfohlen.

Der Reifendruck hat Einfluss auf Fahrkomfort, Fahrgeräusch und Lenkeigenschaften.



## Reifendruck

## Reifendrucktabelle

Variante	Reifengröße	Geschwindigkeit (km/h)	Zuladung, 1 – 3 Personen		Max. Zuladung	
			Vorn (kPa) <sup>A</sup>	Hinten (kPa)	Vorn (kPa)	Hinten (kPa)
1.6	195/65 R15 91V	0-160	210	210	250	250
1.8	195/65 R15 91Q/T/H/V M+S	160+	250	210	280	260
1.8F	205/55 R16 91V/W					
2.0	205/55 R16 91Q/T/H/V M+S	0-160	220	220	250	250
1.6D	205/50 R17 93W Extra Load					
	205/50 R17 93Q/T/H/V M+S Extra Load					
	215/45 R18 93W Extra Load					
2.4	205/55 R16 91 V/W	0-160	210	210	250	250
2.4i	205/55 R16 91Q/T/H/V M+S	160+	250	210	280	260
2.0D	205/50 R17 93W Extra Load	0-160	220	220	250	250
	205/50 R17 93Q/T/H/V M+S Extra Load	160+	260	220	280	260
	215/45 R18 93W Extra Load					



## Reifendruck

Variante	Reifengröße	Geschwindigkeit (km/h)	Zuladung, 1 – 3 Personen		Max. Zuladung	
			Vorn (kPa) <sup>A</sup>	Hinten (kPa)	Vorn (kPa)	Hinten (kPa)
T5	205/55 R16 91 V/W	0-160	210	210	250	250
	205/55 R16 91Q/T/H/V M+S	160+	260	210	280	260
	205/50 R17 93W Extra Load	0-160	220	220	250	250
	205/50 R17 93Q/T/H/V M+S Extra Load	160+	270	220	290	270
	215/45 R18 93W Extra Load					
D5	205/55 R16 91 V/W	0-160	230	220	250	250
	205/55 R16 91Q/T/H/V M+S	160+	270	220	290	270
	205/50 R17 93W Extra Load					
	205/50 R17 93Q/T/H/V M+S Extra Load					
	215/45 R18 93W Extra Load					
Alle	Alle	0-160	250 <sup>B</sup>	250	250	250
Reserve- rad <sup>C</sup>	T125/85R16 99M	0-80	420	420	420	420

<sup>A</sup> In bestimmten Ländern kommt zusätzlich zur SI-Einheit Pascal die Einheit bar vor: 1 bar = 100 kPa.

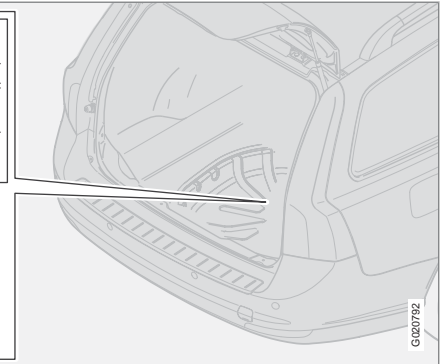
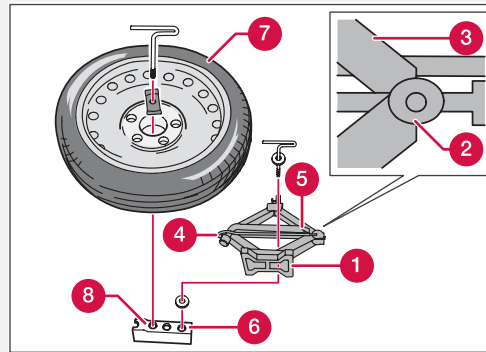
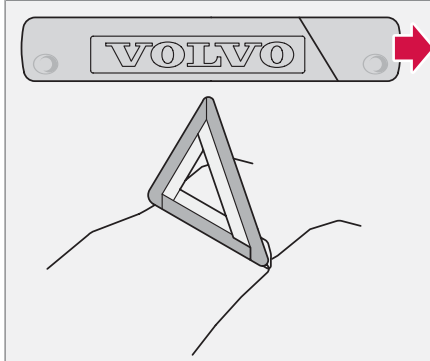
<sup>B</sup> ECO-Druck siehe Seite 186.

<sup>C</sup> Temporary Spare.



## Warndreieck\* und Reserverad

### Warndreieck



Bestimmungen für die Verwendung eines Warndreiecks\* befolgen. Warndreieck an einer bezüglich der Verkehrssituation geeigneten Stelle aufstellen.

1. Die Warndreieckhülle lösen. Die Hülle ist mit Klettband befestigt. Das Warndreieck aus der Hülle herausnehmen.
2. Die Stützbeine des Warndreiecks ausklappen.

Sicherstellen, dass Warndreieck samt Hülle nach Gebrauch ordentlich im Laderaum befestigt werden.

### Reserverad und Wagenheber

#### Original-Wagenheber des Fahrzeugs

Den Original-Wagenheber nur für den Radwechsel verwenden. Die Schraube des Wagenhebers muss stets gut geschmiert sein. Reserverad, Wagenheber und Radmutter-schlüssel befinden sich unter dem Laderaumboden.

#### Reserverad herausnehmen

1. Bodenmatte von hinten nach vorn aufklappen.
2. Reserverad lösen und herausheben.

3. Wagenheber mit Kurbel und Radmutter-schlüssel herausnehmen.

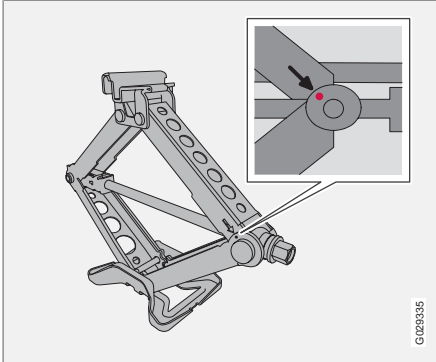
#### Reserverad und Wagenheber, Anordnung im Laderaum

1. Wagenheber (1) zur Hälfte zusammenklappen. Die Markierung auf Scheibe (2) muss auf die Markierung auf dem Arm (3) ausgerichtet sein, damit der Wagenheber liegend in die Halterung passt.
2. Kurbel (4) einklappen und Radmutter-schlüssel (5) auf den Wagenheber legen.
3. Wagenheber (1) in die rechte Öffnung (6) einsetzen. Reserverad (7) in der linken Öffnung (8) befestigen.



## Warndreieck\* und Reserverad

### Werkzeug – erneutes Verstauen



Verstauposition des Wagenhebers für Fahrzeuge mit Reserverad

Werkzeug und Wagenheber\* müssen nach ihrer Benutzung wieder korrekt verstaut werden.

- In mit Reserverad ausgerüsteten Fahrzeugen muss der Wagenheber in die korrekte Stellung gekurbelt werden, siehe vorherige Abbildung.
- In mit provisorischer Reifenabdichtung ausgerüsteten Fahrzeugen muss der Wagenheber soweit wie möglich zusammengeklappt und in den Schaumstoffblock zurückgelegt werden.

### ! WICHTIG

Werkzeug und Wagenheber sind bei ihrer Nichtverwendung an den für diese vorgesehenen Orten im Laderaum des Fahrzeugs aufzubewahren.

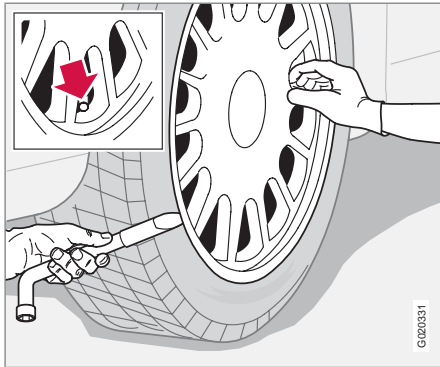
### Erste-Hilfe-Ausrüstung\*

Eine Tasche mit Erster-Hilfe-Ausrüstung befindet sich im Laderaum.



## Radwechsel

## Radausbau

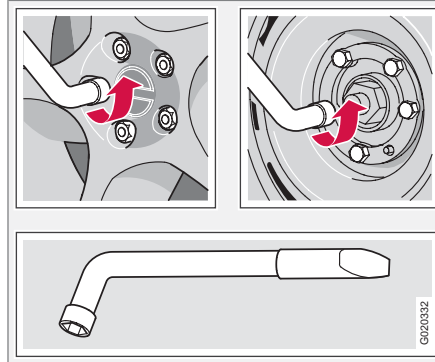


Das Warndreieck aufstellen, wenn ein Rad an einer befahrenen Straße gewechselt werden muss. Sicherstellen, dass Fahrzeug und Wagenheber auf einer festen und geraden Oberfläche stehen.

**WARNUNG**

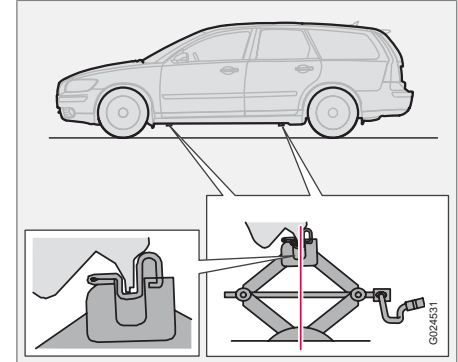
Stellen Sie sicher, dass die Gewinde des Wagenhebers gut geschmiert sind und der Wagenheber weder verschmutzt noch beschädigt ist.

1. Reserverad\*, Wagenheber\* und Radmutterenschlüssel\* (unter der Matte im Laderaum verstaut) bereitlegen.



2. Feststellbremse anziehen und den 1. Gang oder Stellung **P** bei Fahrzeugen mit Automatikgetriebe einlegen.
3. Keile vor und hinter die Räder, die am Boden bleiben, legen. Große Holzklötze oder große Steine verwenden.
4. Fahrzeuge mit Stahlfelgen sind mit abnehmbaren Radzierdeckeln ausgestattet. Den Radzierdeckel mit dem Ende des Radmutterenschlüssels abhebeln oder von Hand lösen.

5. Radmuttern  $\frac{1}{2}$ –1 Umdrehung gegen den Uhrzeigersinn mit dem Radmutterenschlüssel lösen.


**WARNUNG**

Niemals irgendwelche Gegenstände zwischen Boden und Wagenheber oder zwischen Wagenheberbefestigungspunkt und Wagenheber legen.

6. Auf jeder Fahrzeugseite befinden sich zwei Befestigungspunkte für den Wagenheber. An jedem Befestigungspunkt befindet sich eine Aussparung in der Kunststoffabdeckung. Den Wagenheberfuß soweit herun-





## Radwechsel

terkurbeln, dass er flach gegen den Boden gepresst wird. Überprüfen, ob der Wagenheber, wie in der Abbildung gezeigt, in der für den Wagenheber vorgesehenen Befestigung sitzt, und dass sich der Fuß senkrecht unter dem Befestigungspunkt befindet.

7. Das Fahrzeug hochkurbeln, bis das Rad vom Boden abhebt. Die Radmuttern entfernen und das Rad abnehmen.

### Rad einbauen

1. Die Anliegeflächen an Rad und Nabe reinigen.
2. Das Rad anbringen. Die Radmuttern festschrauben.
3. Das Fahrzeug so weit absenken, dass die Räder nicht drehen können.
4. Die Radmuttern über Kreuz festziehen. Es ist wichtig, dass die Radmuttern ordentlich festgezogen werden. Mit 110 Nm festziehen. Das Anzugsdrehmoment mit einem Drehmomentschlüssel überprüfen.
5. Den Radzierdeckel anbringen (Stahlfelge).



### WARNUNG

Niemals unter das Fahrzeug kriechen, wenn es mit einem Wagenheber angehoben ist.

Während das Fahrzeug mit Wagenheber angehoben ist, darf sich niemand im Fahrzeug aufhalten.

Darauf achten, dass die Insassen so stehen, dass sich das Fahrzeug oder bestenfalls eine Leitplanke zwischen ihnen und der Straße befindet.



## Provisorische Reifenabdichtung\*

### Provisorische Reifenabdichtung, Allgemeines

Der Reifenabdichtsatz wird zur Abdichtung eines beschädigten Reifens sowie zur Kontrolle und Einstellung des Reifendrucks verwendet. Er besteht aus einem Kompressor und einem Behälter mit Abdichtmasse. Der Satz dient zur provisorischen Reparatur. Die Flasche mit Abdichtmasse ist vor Ablauf des Haltbarkeitsdatums und nach dem Gebrauch auszutauschen.

Die Abdichtmasse dichtet Reifen, deren Lauffläche durch Objekte beschädigt wurde, effektiv ab.

#### **i** ACHTUNG

Der Reifenabdichtsatz ist nur zum Abdichten von an der Lauffläche beschädigten Reifen vorgesehen.

#### **i** ACHTUNG

Wagenheber sind optional für Fahrzeuge erhältlich, die mit Reifenabdichtsatz ausgestattet sind.

Der Reifenabdichtsatz ist nur begrenzt zum Abdichten von auf der Seitenwand des Reifens beschädigten Reifen geeignet. Keine Reifen mit der provisorischen Reifenabdichtung

abdichten, wenn die Reifen größere Rillen, Risse oder ähnliche Schäden aufweisen.

Eine 12-V-Steckdose zum Anschluss des Kompressors befindet sich vor in der Mittelkonsole, im Fond und im Laderaum\*. Die Steckdose wählen, die am nächsten am beschädigten Reifen liegt.

#### **!** WARNUNG

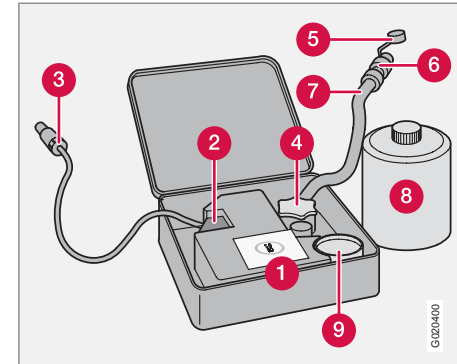
Nach Abdichtung des Reifens mit der provisorischen Reifenabdichtung nicht schneller als 80 km/h fahren. Zur Inspektion des abgedichteten Reifens eine Volvo-Vertragswerkstatt aufsuchen (maximale Fahrstrecke 200 km). Das Personal kann entscheiden, ob der Reifen repariert werden kann oder ausgewechselt werden muss.

#### Reifenabdichtsatz herausnehmen

Reifenabdichtsatz mit Kompressor und Werkzeug sind unter dem Laderaumboden verstaut.

1. Die Bodenmatte von hinten nach vorn beiseite klappen.
2. Reifenabdichtsatz anheben.

### Übersicht

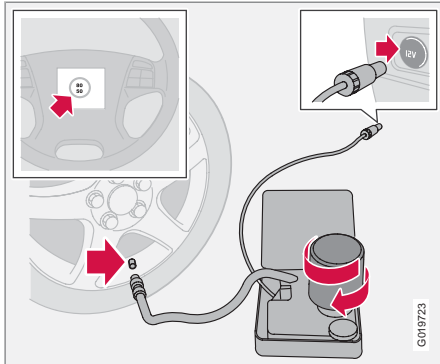


- 1 Aufkleber, höchstzulässige Geschwindigkeit
- 2 Schalter
- 3 Kabel
- 4 Flaschenhalter (orangefarbener Deckel)
- 5 Schutzdeckel
- 6 Druckreduzierventil
- 7 Luftschlauch
- 8 Flasche mit Abdichtmasse
- 9 Manometer



## Provisorische Reifenabdichtung\*

### Beschädigten Reifen abdichten



Für Informationen zur Funktion der einzelnen Teile siehe vorherige Abbildung.

1. Den Deckel des Reifenabdichtsatzes öffnen.
2. Den Aufkleber zur höchstzulässigen Geschwindigkeit lösen und am Lenkrad anbringen.

### **! WARNUNG**

Die Abdichtmasse kann Hautirritationen verursachen. Die Flüssigkeit bei Kontakt mit der Haut sofort mit Seife und Wasser abwischen.

3. Kontrollieren, ob der Schalter in Stellung **0** steht und das Kabel und den Luftschlauch bereitlegen.

### **i ACHTUNG**

Die Plombierung der Flasche nicht entfernen. Die Plombierung wird beim Festschrauben der Flasche entfernt.

4. Den orangefarbenen Deckel abschrauben und den Flaschendeckel losschrauben.

### **! WARNUNG**

Die Flasche nicht abschrauben. Um ein Auslaufen zu verhindern, ist sie mit einer Rücklaufsperrung versehen.

5. Die Flasche im Flaschenhalter festschrauben.
6. Die Ventilkappe des Rads abschrauben und den Ventilanschluss des Luftschlauchs bis zum Gewindeboden am Reifenventil festschrauben.

### **! WARNUNG**

Kinder bei laufendem Motor nicht unbeaufsichtigt im Fahrzeug zurücklassen.

7. Das Kabel an die 12-V-Steckdose anschließen und den Motor anlassen.

### **! WARNUNG**

Niemals neben dem Reifen stehen, wenn der Kompressor pumpt. Im Falle von Rissen oder Unebenheiten muss der Kompressor sofort ausgeschaltet werden. Die Fahrt sollte nicht fortgesetzt werden. An eine autorisierte Reifenwerkstatt wenden.

### **i ACHTUNG**

Beim Starten des Kompressors kann der Druck um bis zu 6 bar ansteigen, er sinkt jedoch nach ca. 30 Sekunden.

8. Den Schalter in Stellung **I** stellen.

### **! WICHTIG**

Überhitzungsgefahr! Der Kompressor darf nicht länger als 10 Minuten betrieben werden.

9. Den Reifen 7 Minuten lang füllen.

\* Option/Zubehör, für weitere Informationen siehe „Einführung“.

**Provisorische Reifenabdichtung\*****! WARNUNG**

Wenn der Druck 1,8 bar unterschreitet, ist der Reifen zu stark beschädigt. Die Fahrt sollte nicht fortgesetzt werden. An eine autorisierte Reifenwerkstatt wenden.

- Den Kompressor ausschalten, um den Druck auf dem Manometer zu kontrollieren. Der niedrigste Druck beträgt 1,8 bar, der höchste 3,5 bar.
- Den Kompressor ausschalten und das Kabel von der 12-V-Steckdose trennen.
- Den Schlauch vom Reifenventil lösen und die Ventilkappe anbringen.
- Umgehend etwa 3 km fahren (Höchstgeschwindigkeit: 80 km/h), damit die Abdichtmasse den Reifen abdichten kann.

**Nachkontrolle von Reparatur und Druck**

- Die Ausrüstung erneut anschließen.
- Den Reifendruck auf dem Manometer ablesen.
- Beträgt er weniger als 1,3 bar, wurde der Reifen nicht ausreichend abdichtet. Die Fahrt sollte nicht fortgesetzt werden. An eine Reifenwerkstatt wenden.
- Wenn der Reifendruck mehr als 1,3 bar beträgt, ist der Reifen auf den auf dem Rei-

fendruckaufkleber angegebenen Reifendruck aufzupumpen. Wenn der Reifendruck zu hoch ist, Luft mit dem Druckreduzierventil ablassen.

**! WARNUNG**

Die Flasche nicht abschrauben. Um ein Auslaufen zu verhindern, ist sie mit einer Rücklaufperre versehen.

- Den Kompressor ausschalten. Den Luftschlauch und das Kabel lösen. Die Ventilkappe anbringen.

**i ACHTUNG**

Nach dem Gebrauch ist die Flasche mit Abdichtmasse und Schlauch auszutauschen. Der Austausch kann in einer Volvo-Vertragswerkstatt erfolgen.

**! WARNUNG**

Regelmäßig den Reifendruck überprüfen.

- Den Reifenabdichtsatz wieder im Laderaum verstauen.
- Die nächste Volvo-Vertragswerkstatt aufsuchen, um den beschädigten Reifen auszuwechseln/reparieren zu lassen. Die

Werkstatt darüber informieren, dass der Reifen Reifenabdichtmasse enthält.

**! WARNUNG**

Nach Abdichtung des Reifens mit der provisorischen Reifenabdichtung nicht schneller als 80 km/h fahren. Zur Inspektion des abgedichteten Reifens eine Volvo-Vertragswerkstatt aufsuchen (maximale Fahrstrecke 200 km). Das Personal kann entscheiden, ob der Reifen repariert werden kann oder ausgewechselt werden muss.

**Reifen aufpumpen**

Die Originalreifen des Fahrzeugs können mit dem Kompressor aufgepumpt werden.

- Der Kompressor muss ausgeschaltet sein. Darauf achten, dass der Schalter in Stellung **0** steht und Kabel und Luftschlauch bereitlegen.
- Die Ventilkappe des Rads abschrauben und den Ventilanschluss des Luftschlauchs bis zum Gewindeboden am Reifenventil anschrauben.



## Provisorische Reifenabdichtung\*

### **WARNUNG**

Das Einatmen von Abgasen kann lebensgefährlich sein. Den Motor niemals in geschlossenen oder schlecht belüfteten Räumen laufen lassen.

### **WARNUNG**

Kinder bei laufendem Motor nicht unbeaufsichtigt im Fahrzeug zurücklassen.

3. Das Kabel an eine der 12-V-Steckdosen des Fahrzeugs anschließen und den Motor anlassen.
4. Den Kompressor einschalten. Dazu den Schalter in Stellung **I** stellen.

### **WICHTIG**

Überhitzungsgefahr! Der Kompressor darf nicht länger als 10 Minuten betrieben werden.

5. Den Reifen bis zum auf dem Reifendruckaufkleber angegebenen Druck aufpumpen. (Wenn der Reifendruck zu hoch ist, Luft mit dem Druckreduzierventil ablassen.)
6. Den Kompressor ausschalten. Den Luftschlauch und das Kabel lösen.
7. Die Ventilkappe anbringen.

### **Austausch des Behälters mit Abdichtmasse**

Flasche vor Ablauf des Haltbarkeitsdatums austauschen. Die alte Flasche wie umweltschädlichen Abfall entsorgen.

### **WARNUNG**

Die Flasche enthält 1,2-Ethanol und Naturgummi-Latex.

Gefährlich beim Verzehr. Kann bei Hautkontakt Allergien verursachen.

Kontakt mit der Haut und den Augen vermeiden.

Für Kinder unzugänglich aufbewahren.

### **ACHTUNG**

Den Behälter bei einer Sondermüllsammelstelle abgeben.



A stylized illustration in the background of the table of contents. It features a large, light gray semi-circle. Inside this semi-circle, there is a glass with a waterfall of liquid pouring over its edge. Several white circles of varying sizes, representing bubbles, are scattered above the glass.

Reinigung.....	200
Lackausbesserungen.....	204
Rostschutz.....	205

FAHRZEUGPFLEGE



08





## Reinigung

### Fahrzeug waschen

Das Fahrzeug waschen, sobald es schmutzig ist. Autoshampoo verwenden. Schmutz und Streusalz können leicht Rostschäden hervorrufen.

- Darauf achten, dass kein direktes Sonnenlicht auf das Fahrzeug einfällt, da der Lack anderenfalls beschädigt werden kann. Das Fahrzeug in einer Waschanlage mit Abwassertrennung waschen.
- Sorgfältig den Schmutz auf der Fahrzeugunterseite abspülen.

### ! WICHTIG

Das ganze Fahrzeug spülen, bis sich der lose Schmutz gelöst hat. Bei Verwendung eines Hochdruckreinigers: Sicherstellen, dass die Düse des Hochdruckreinigers mindestens 30 cm von der Karosserie entfernt ist. Den Wasserstrahl nie direkt auf die Schläsler richten!

- Verwenden Sie zum Waschen einen Schwamm, Autoshampoo und lauwarmes Wasser.
- Wenn der Schmutz schwierig zu entfernen ist, das Fahrzeug mit einem kalten Entfettungsmittel waschen.
- Das Fahrzeug mit einem sauberen, weichen Poliertuch oder einem Wasserschaaber abtrocknen.

### ! WARNUNG

Den Motor immer von einer Werkstatt waschen lassen. Wenn der Motor heiß ist, besteht Feuergefahr.

### ! WICHTIG

Die Funktion verschmutzter Scheinwerfer ist herabgesetzt. Die Scheinwerfer daher regelmäßig, z. B. beim Tanken, reinigen.

### i ACHTUNG

Auf der Innenseite des Glases der Außenbeleuchtung z. B. von Scheinwerfern, Nebelscheinwerfern oder Schlussleuchten kann es vorübergehend zur Bildung von Kondenswasser kommen. Es handelt sich dabei um ein natürliches Phänomen, an das die Außenbeleuchtung angepasst ist. Kondenswasser entweicht normalerweise aus der Lampe, nachdem sie eine Weile eingeschaltet war.

### Wischerblätter reinigen

Asphalt-, Staub- und Salzreste auf den Wischerblättern sowie Insekten, Eis usw. auf der Windschutzscheibe verkürzen die Lebenslänge der Wischerblätter.

### i ACHTUNG

Wischerblätter und Windschutzscheibe regelmäßig mit lauwarmen Seifenlösung oder Autoshampoo waschen.

Keine starken Lösungsmittel verwenden!

### Vogelkot entfernen

Vogelkot muss so schnell wie möglich vom Lack entfernt werden. Vogelkot enthält Stoffe, die den Lack sehr schnell angreifen und verfärben. Eine solche Verfärbung kann nur von einem Fachmann beseitigt werden.

### Verchromte Felgen

### ! WICHTIG

Felgenreinigungsmittel kann Flecken auf chrombeschichteten Felgen hinterlassen. Verwenden Sie zum Waschen einen Schwamm, Autoshampoo und lauwarmes Wasser.

### Waschanlage

In einer Waschanlage lässt sich zwar das Fahrzeug schnell und einfach reinigen, aber dies ist kein Ersatz für eine gründliche Handwäsche. Die Bürsten einer Waschanlage können nicht alle Stellen erreichen.

**Reinigung****! WICHTIG**

Die Wagenwäsche von Hand ist schonender für den Lack als die Wagenwäsche in der Waschanlage. Der Lack ist zudem empfindlicher, wenn er neu ist. Es ist daher zu empfehlen, das Fahrzeug in den ersten Monaten von Hand zu waschen.

**Bremsen prüfen****! WARNUNG**

Nach dem Waschen einige Male – auch mit der Feststellbremse – bremsen, um zu verhindern, dass Feuchtigkeit und Korrosion die Bremsbeläge angreifen und die Bremsleistung verschlechtern.

Bei längeren Strecken in Regen oder Schneematsch ab und zu leicht das Bremspedal betätigen. Dabei werden die Bremsbeläge erwärmt und getrocknet. Dies ist auch nach dem Starten bei sehr feuchten oder kalten Witterungsbedingungen erforderlich.

**Kunststoff, Gummi und Verzierungen außen**

Für die Reinigung von gefärbten Kunststoffartikeln, Gummi und Verzierungen (z. B. Glanzleisten) wird ein spezielles, bei Volvo-Händlern erhältliches Reinigungsmittel empfohlen. Bei

der Verwendung solcher Reinigungsmittel sind die Anweisungen sorgfältig zu befolgen.

**! WICHTIG**

Kunststoff und Gummi möglichst nicht waschen und polieren.

Beim Polieren von Glanzleisten kann die glänzende Oberflächenschicht abgeschleudert oder beschädigt werden.

Poliermittel, die Schleifmittel enthalten, dürfen nicht verwendet werden.

**Polieren und Wachsen**

Polieren und waschen Sie Ihr Fahrzeug, wenn der Lack matt erscheint und wenn Sie den Lack zusätzlich schützen möchten.

Normalerweise benötigt das Fahrzeug frühestens nach einem Jahr eine Politur. Das Fahrzeug kann jedoch während dieser Zeit gewachst werden. Das Fahrzeug nicht in direktem Sonnenlicht polieren oder waschen.

Vor dem Polieren oder Wachsen das Fahrzeug gründlich waschen und trocknen. Asphalt- und Teerflecken mit dem Asphaltentferner von Volvo oder mit Waschbenzin entfernen. Hartnäckige Flecken können mit feiner Schleifpaste (Rubbing) für Fahrzeuglack beseitigt werden.

Den Lack mit einem Poliermittel polieren und anschließend mit flüssigem oder festem Wachs waschen. Die Anweisungen auf der Packung genau befolgen. Viele Produkte enthalten sowohl Politur als auch Wachs.

**! WICHTIG**

Bei Lackbehandlungen wie z. B. Konservierungen, Versiegelungen, Schutzbehandlungen, Glanzversiegelungen o. Ä. kann der Lack beschädigt werden. Lackschäden, die auf solche Behandlungen zurückzuführen sind, werden nicht von der Volvo-Garantie abgedeckt.

**Reinigung der Außenspiegel und der Vordertürfenster mit wasserabweisender Oberflächenschicht\***

Niemals Produkte wie Autowachs, Fettlöser o. Ä. auf den Spiegel-/Glasflächen verwenden, da die wasserabweisenden Eigenschaften dadurch zerstört werden könnten.

Beim Reinigen darauf achten, dass die Glasflächen nicht beschädigt werden.

Zum Entfernen von Eis nur Eiskratzer aus Kunststoff verwenden, um eine Beschädigung der Glasflächen zu vermeiden.

\* Option/Zubehör, für weitere Informationen siehe „Einführung“.





## Reinigung

Es tritt ein natürlicher Verschleiß der wasserabweisenden Oberflächenschicht auf.

### ACHTUNG

Damit die wasserabweisenden Eigenschaften bestehen bleiben, wird eine Behandlung mit einem speziellen Nachbehandlungsmittel empfohlen, das bei Volvo-Händlern erhältlich ist. Das Mittel sollte das erste Mal nach drei Jahren, danach einmal jährlich aufgetragen werden.

## Reinigung des Innenraums

### Flecken auf Textilbezügen entfernen

Für die Reinigung von Textilbezügen wird ein spezielles, bei Volvo-Händlern erhältliches Reinigungsmittel empfohlen. Durch andere Chemikalien können die brandhemmenden Eigenschaften der Bezüge zerstört werden.

### WICHTIG

Scharfe Gegenstände und Klettband können den Textilbezug beschädigen.

### Flecken auf Lederbezügen entfernen

Die Volvo-Lederbezüge sind chromfrei und entsprechen dem „Öko-Tex 100“-Standard.

Das Leder wird veredelt und bearbeitet, damit es seine natürlichen Eigenschaften beibehält.

Dazu wird das Leder mit einer schützenden Oberflächenschicht versehen. Damit es jedoch seine Eigenschaften und sein Aussehen beibehält, ist eine regelmäßige Reinigung erforderlich. Volvo bietet ein Komplettprodukt für die Reinigung und Nachbehandlung von Lederbezügen an, das, sofern es gemäß den Anweisungen verwendet wird, die schützende Oberflächenschicht des Leders bewahrt.

Je nach Oberflächenstruktur des Leders tritt nach einiger Zeit dennoch mehr oder weniger das natürliche Aussehen des Leders hervor. Dies ist auf den natürlichen Reifungsprozess des Leders zurückzuführen und zeigt, dass es sich um ein Naturprodukt handelt.

Für das beste Ergebnis empfiehlt Volvo, die Lederbezüge ein- bis viermal im Jahr (oder nach Bedarf häufiger) zu reinigen und Schutzpaste aufzutragen. Fragen Sie Ihren Volvo-Händler nach den Lederpflegeprodukten von Volvo.

### WICHTIG

Keine aggressiven Lösungsmittel verwenden! Solche Produkte können Textil-, Vinyl- und Lederbezüge beschädigen.

### WICHTIG

Es ist zu beachten, dass die Bezüge durch abfärbendes Material (neue Jeans, Wildlederkleidung usw.) verfärbt werden können.

## Pflegeanweisungen für Lederbezüge

1. Lederreinigungsmittel auf den angefeuchteten Schwamm geben und den Schwamm drücken, bis ein kräftiger Schaum austritt.
2. Den Schmutz mit leichten, kreisförmigen Bewegungen entfernen.
3. Die Flecken gründlich mit dem Schwamm befeuchten. Die Flecken mit dem Schwamm aufsaugen. Nicht reiben.
4. Die Flecken mit weichem Papier oder einem Lappen abwischen und das Leder vollständig trocknen lassen.

## Schutzbehandlung von Lederbezügen

1. Etwas Schutzpaste auf das Filztuch geben und eine dünne Schicht Paste mit leichten, kreisförmigen Bewegungen in das Leder einmassieren.
2. Das Leder vor der Benutzung 20 Minuten trocknen lassen.

Das Leder verfügt nun über einen besseren Flecken- und UV-Schutz.



### **Flecken auf Kunststoff-, Metall- und Holzdetails im Innenraum entfernen**

Für die Reinigung von Details und Oberflächen innen im Fahrzeug wird ein spezielles, bei Volvo-Händlern erhältliches Reinigungsmittel empfohlen. Nicht an einem Fleck kratzen oder reiben! Keine aggressiven Fleckenentferner verwenden!

### **Sicherheitsgurte reinigen**

Für die Reinigung Wasser und ein synthetisches Waschmittel verwenden. Ein spezielles Textilreinigungsmittel ist bei Ihrem Volvo-Händler erhältlich. Darauf achten, dass der Gurt trocken ist, bevor er wieder aufgerollt wird.

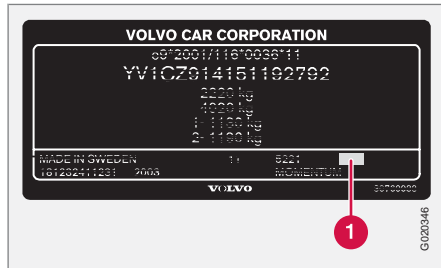


## Lackausbesserungen

### Lack

Der Lack ist ein wichtiger Faktor des Rostschutzes und muss daher regelmäßig überprüft werden. Um das Einsetzen von Rost zu verhindern, muss beschädigter Lack sofort ausgebessert werden. Die häufigsten Arten von Lackschäden sind beispielsweise Steinschlagschäden, Kratzer und Schäden an den Kotflügelkanten und Türen.

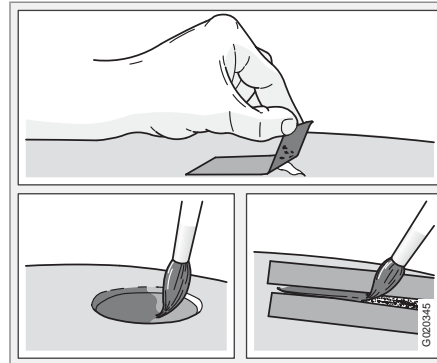
### Farbcode



### Produktschild

Es ist wichtig, dass die korrekte Farbe verwendet wird. Der Code für den Fahrzeuglack (1) ist auf dem Produktschild angegeben, siehe Seite 270.

### Steinschlagschäden und Kratzer



Vor Lackausbesserungen muss das Fahrzeug sauber und trocken sein und eine Temperatur von über 15 °C haben.

### Material

- Grundierung (Primer) in Dosen
- Lack in Dosen oder Lackstift
- Pinsel
- Abdeckband

### Kleine Steinschlagschäden und Kratzer

Wenn durch den Steinschlag nicht das blanke Metall erreicht wurde und eine unbeschädigte Farbschicht erhalten geblieben ist, können Sie

den Lack, nachdem Sie den Schmutz entfernt haben, direkt auftragen.

### Wenn der Steinschlag das Blech erreicht hat

1. Ein Stück Abdeckband auf die beschädigte Oberfläche kleben. Dann das Band abziehen, so dass sich mit ihm Lackreste lösen.
2. Die Grundierung (Primer) gut umrühren und mit einem feinen Pinsel oder einem Zündholz auftragen. Wenn die Grundierung trocken ist, den Lack mit einem Pinsel auftragen.
3. Bei Kratzern wie oben beschrieben vorgehen, jedoch um den beschädigten Bereich Abklebeband anbringen, um den unbeschädigten Lack zu schützen.
4. Nach einigen Tagen die ausgebesserten Bereiche polieren. Dazu einen weichen Lappen und nicht zu viel Schleifpaste verwenden.



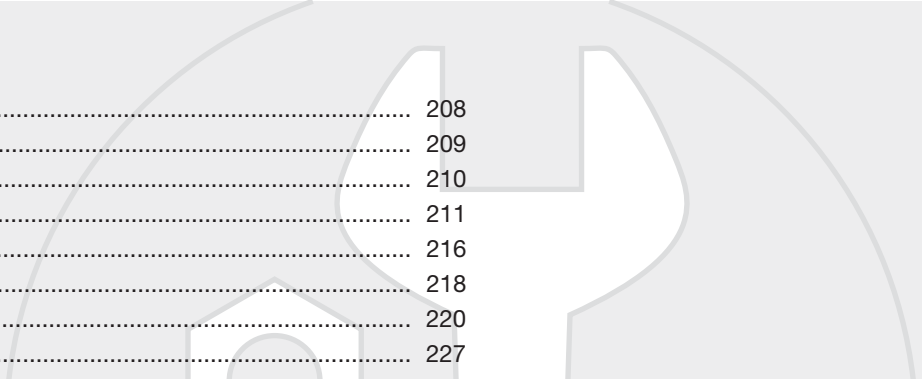
### Kontrolle und Pflege

Ihr Fahrzeug hat bereits im Werk eine vollständige und sehr sorgfältige Rostschutzbehandlung erhalten. Teile der Karosserie bestehen aus galvanisierten Blechen. Der Unterboden ist mit einem verschleißbeständigen Rostschutzmittel versehen. In Träger, Hohlräume und geschlossene Sektionen ist ein dünnflüssiges, durchdringendes Rostschutzmittel eingespritzt.

Halten Sie den Rostschutz Ihres Fahrzeugs aufrecht!

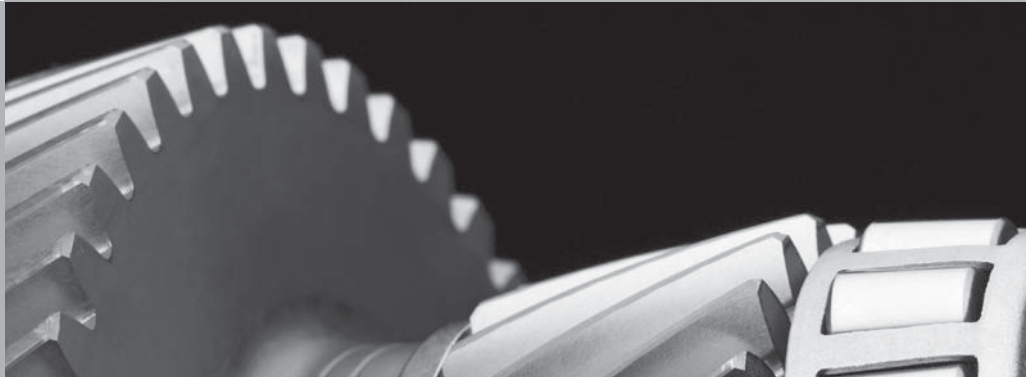
- Halten Sie das Fahrzeug sauber! Den Unterboden waschen. Bei der Hochdruckwäsche muss der Abstand zwischen der Sprühdüse und den lackierten Flächen mindestens 30 cm betragen.
- Überprüfen Sie den Rostschutz regelmäßig überprüfen und bessern Sie bei Bedarf den Rostschutz aus.

Das Fahrzeug verfügt über einen Rostschutz, der unter normalen Bedingungen erst nach etwa 12 Jahren einer Nachbehandlung bedarf. Nach Ablauf dieser Zeit sollte das Fahrzeug alle drei Jahre nachbehandelt werden. Um optimale Ergebnisse zu gewährleisten, sollte die Nachbehandlung in einer Volvo-Vertragswerkstatt durchgeführt werden.



Volvo-Service.....	208
Selbsthilfe.....	209
Motorhaube und Motorraum.....	210
Öle und Flüssigkeiten.....	211
Wischerblätter.....	216
Batterie.....	218
Glühlampen auswechseln.....	220
Sicherungen.....	227

PFLEGE UND SERVICE



09





## Volvo-Service

### Volvo-Serviceprogramm

Bevor das Fahrzeug unser Werk verließ, wurde es sorgfältig Probe gefahren. Kurz bevor das Fahrzeug an Sie übergeben wurde, wurde es ein weiteres Mal gemäß den Vorschriften der Volvo Car Corporation überprüft.

Damit auch in Zukunft ein unverändert hohes Maß an Verkehrssicherheit, Betriebssicherheit und Zuverlässigkeit für Ihren Volvo gewährleistet ist, sollten Sie dem Volvo-Serviceprogramm im Service- und Garantieheft folgen. Wartungs- und Reparaturarbeiten immer in einer Volvo-Vertragswerkstatt ausführen lassen. Volvo-Werkstätten verfügen über geschulte Techniker, Serviceliteratur und Spezialwerkzeuge - dies bürgt für höchste Qualität.



### WICHTIG

Lesen Sie das Service- und Garantieheft und folgen Sie den Bestimmungen, um die Gültigkeit der Volvo-Garantie zu gewährleisten.

### Besondere Wartungsmaßnahmen

Bestimmte Wartungsmaßnahmen, die die elektrische Anlage des Fahrzeugs betreffen, können lediglich mit Hilfe von speziell für das Fahrzeug entwickelter elektronischer Ausrüstung durchgeführt werden. Wenden Sie sich daher stets an eine Volvo-Vertragswerkstatt, bevor Sie Wartungsarbeiten vornehmen bzw. vornehmen lassen, die die elektrische Anlage beeinflussen.



## Vor Beginn von Arbeiten am Fahrzeug

### Batterie

Vergewissern Sie sich, dass die Batteriekabel richtig angeschlossen und befestigt sind.

Trennen Sie die Batterie nie bei laufendem Motor (z. B. beim Batteriewechsel).

Zum Laden der Batterie darf nie ein Schnellladegerät verwendet werden. Die Batterieleitungen müssen beim Aufladen der Batterie abgeklemmt sein.

Die Batterie enthält eine ätzende, giftige Säure. Daher ist es wichtig, dass die Batterie auf eine umweltschonende Weise entsorgt wird. Ihr Volvo-Händler berät Sie gern.

### WARNUNG

Die Zündanlage arbeitet mit sehr hoher Spannung. Die Spannung in der Zündanlage ist lebensgefährlich! Die Zündung muss daher immer ausgeschaltet sein, wenn Arbeiten im Motorraum ausgeführt werden.

Berühren Sie nie Zündkerzen oder Zündspulen, wenn die Zündung eingeschaltet ist oder der Motor heiß ist.

## Regelmäßig überprüfen!

Folgende Punkte in regelmäßigen Abständen, z. B. beim Tanken, überprüfen:

- Kühlmittel – der Kühlmittelstand muss zwischen der **MIN**- und der **MAX**-Marke des Ausgleichbehälters liegen.
- Motoröl – der Füllstand muss zwischen der **MIN**- und der **MAX**-Marke liegen.
- Servolenköl – der Füllstand muss zwischen der **MIN**- und der **MAX**-Marke liegen.
- Scheibenreinigungsflüssigkeit – den Behälter gut gefüllt halten. Bei Temperaturen um den Gefrierpunkt Frostschutzmittel einfüllen.
- Brems- und Kupplungsflüssigkeit – der Füllstand muss zwischen der **MIN**- und der **MAX**-Marke liegen.

### WARNUNG

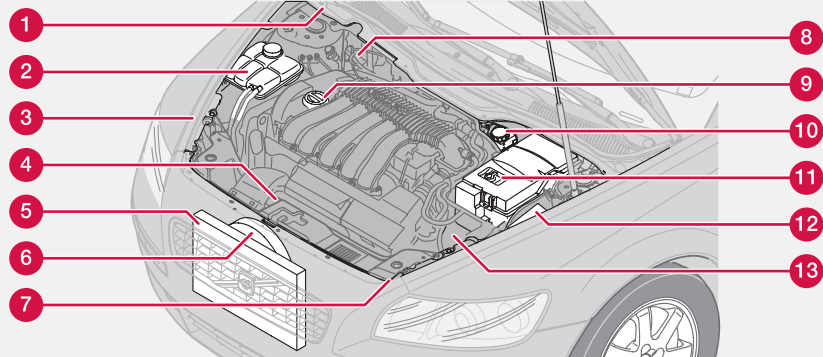
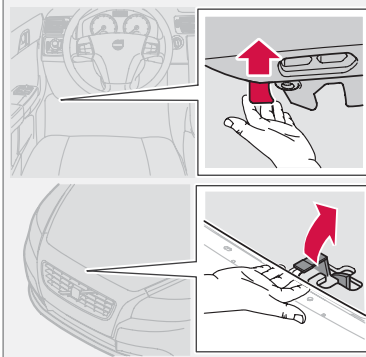
Das Kühlgebläse kann sich automatisch einschalten, nachdem der Motor abgestellt worden ist.

Den Motor immer von einer Werkstatt waschen lassen. Wenn der Motor heiß ist, besteht Feuergefahr.



## Motorhaube und Motorraum

### Motorhaube öffnen



G 020793

1. Am Öffnungsgriff ganz links unter dem Armaturenbrett ziehen. Es ist zu hören, wenn sich die Sperre öffnet.
2. Fassen Sie in der Mitte mit einer Hand unter die Vorderkante der Haube und drücken Sie die Sperre nach rechts.
3. Öffnen Sie die Motorhaube.

### **! WARNUNG**

Kontrollieren Sie nach dem Schließen der Motorhaube, dass die Rasten ordentlich verriegelt sind.

### Motorraum

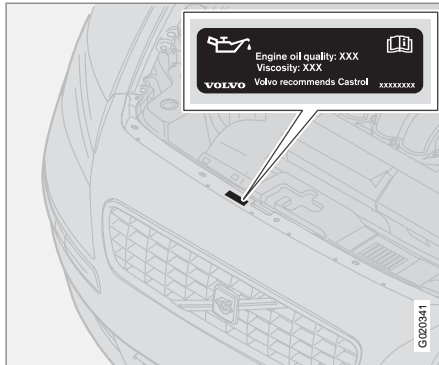
- |   |  |
|---|--|
| <b>1</b> Behälter für Scheibenreinigungsflüssigkeit (4-Zyl.-Motor)    | <b>8</b> Behälter für Brems- und Kupplungsflüssigkeit (Rechtslenker) |
| <b>2</b> Ausgleichbehälter für die Kühlanlage                         | <b>9</b> Einfüllöffnung für Motoröl*                                 |
| <b>3</b> Behälter für Servolenköl (hinter dem Scheinwerfer verborgen) | <b>10</b> Behälter für Brems- und Kupplungsflüssigkeit (Linkslenker) |
| <b>4</b> Messstab für Motoröl*  | <b>11</b> Batterie   |
| <b>5</b> Kühler   | <b>12</b> Relais- und Sicherungszentrale, Motorraum                  |
| <b>6</b> Kühlgebläse  | <b>13</b> Luftfilter*  |
| <b>7</b> Behälter für Scheibenreinigungsflüssigkeit (5-Zyl.-Motor)    |  |



## Öle und Flüssigkeiten

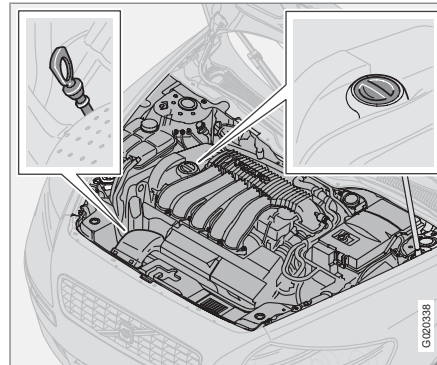
09

## Motorraumaufkleber für Ölqualität



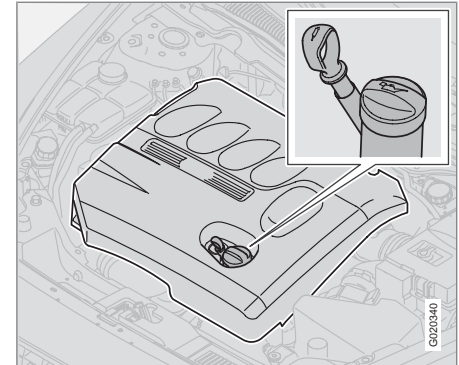
G0203411

## Motoröl- und Ölfilterkontrolle



G0203348

Messstab, Benzinmotoren



G0203410

Messstab, Dieselmotoren.

**! WICHTIG**

Stets Öl der vorgeschriebenen Qualität verwenden, siehe Motorraumaufkleber. Den Ölstand häufig kontrollieren und das Öl regelmäßig wechseln. Die Verwendung von Öl mit einer niedrigeren Qualität als der angegebenen oder das Fahren mit einem zu niedrigen Ölstand beschädigen den Motor.

Es ist zulässig, Öl mit einer höheren als der angegebenen Qualität zu verwenden. Bei Fahrten unter ungünstigen Bedingungen empfiehlt Volvo ein Öl mit einer höheren als der auf dem Aufkleber angegebenen Qualität, siehe Seite 277.

Volvo empfiehlt Ölprodukte von Castrol. Öl und Ölfilter gemäß den im Service- und Garantieheft angegebenen Wechselintervallen wechseln.





## Öle und Flüssigkeiten

### ! WICHTIG

Um die Anforderungen für das Motorwartungsintervall zu erfüllen werden alle Motoren ab Werk mit einem speziell angepassten synthetischen Motoröl gefüllt. Die Wahl des Öls erfolgte mit großer Sorgfalt und unter Berücksichtigung von Lebensdauer, Startbarkeit, Kraftstoffverbrauch und Umweltbelastung.

Für die Befolgung der empfohlenen Wartungsintervalle ist die Verwendung eines zugelassenen Motoröls erforderlich. Sowohl beim Auffüllen als auch beim Ölwechsel stets die vorgeschriebene Ölqualität verwenden (siehe Aufkleber im Motorraum), da anderenfalls die Gefahr einer Beeinflussung von Lebenslänge, Startbarkeit, Kraftstoffverbrauch und Umweltbelastung besteht.

Volvo Car Corporation übernimmt keinerlei Garantieansprüche, wenn nicht Motoröl mit der vorgeschriebenen Qualität und Viskosität verwendet wird.

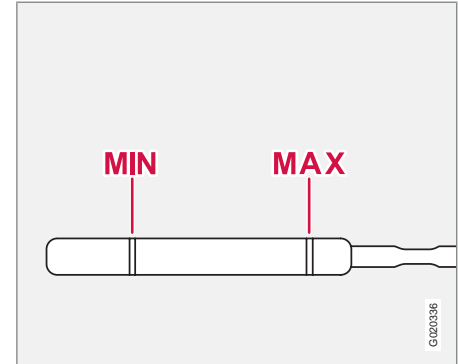
Volvo verwendet verschiedene Systeme für die Warnung vor niedrigem Ölstand bzw. niedrigem Öldruck. Einige Varianten verfügen über einen Öldruckgeber. In diesem Fall wird die Lampe für Öldruck verwendet. Andere Varianten verfügen über einen Ölstandgeber. In diesem Fall wird der Fahrer über das Warnsymbol in der Mitte des Instruments sowie über Dis-

playtexte informiert. Einige Modelle verfügen über beide Varianten. Wenden Sie sich für mehr Informationen an einen Volvo-Vertragshändler.

Es ist besonders wichtig, den Motorölstand bereits vor dem ersten planmäßigen Ölwechsel am neuen Fahrzeug zu überprüfen. Im Service- und Garantieheft ist angegeben, bei welchem Kilometerstand die Überprüfung stattfinden sollte.

Volvo empfiehlt, den Ölstand alle 2 500 km zu überprüfen. Dabei wird vor dem Anlassen des Motors, wenn der Motor kalt ist, der sicherste Messwert erhalten. Unmittelbar nach Abschalten des Motors wird kein korrekter Messwert erhalten. In diesem Fall wird auf dem Messstab ein zu niedriger Füllstand angezeigt, da das Öl noch nicht in die Ölwanne zurücklaufen konnte.

### Ölkontrolle



Der Ölstand muss eindeutig innerhalb des auf dem Messstab markierten Bereichs liegen

### Ölkontrolle bei kaltem Motor

1. Messstab vor der Kontrolle abwischen.
2. Den Ölstand mit dem Messstab prüfen. Der Füllstand muss zwischen der **MIN**- und der **MAX**-Marke liegen.
3. Liegt der Füllstand nahe an der **MIN**-Marke, können zunächst 0,5 Liter nachgefüllt werden. Öl nachfüllen, bis der Ölstand näher an der **MAX**-Marke als an der **MIN**-Marke auf dem Messstab liegt. Füllmenge, siehe Seite 277.

## Öle und Flüssigkeiten

### Ölkontrolle bei warmem Motor

1. Stellen Sie das Fahrzeug auf einer ebenen Fläche ab und warten Sie 10–15 Minuten nach Abstellen des Motors, damit das Öl in die Ölwanne zurücklaufen kann.
2. Messstab vor der Kontrolle abwischen.
3. Den Ölstand mit dem Messstab prüfen. Der Füllstand muss zwischen der **MIN**- und der **MAX**-Marke liegen.

Liegt der Füllstand nahe an der **MIN**-Marke, können zunächst 0,5 Liter nachgefüllt werden. Öl nachfüllen, bis der Ölstand näher an der **MAX**-Marke als an der **MIN**-Marke auf dem Messstab liegt. Füllmenge, siehe Seite 277.

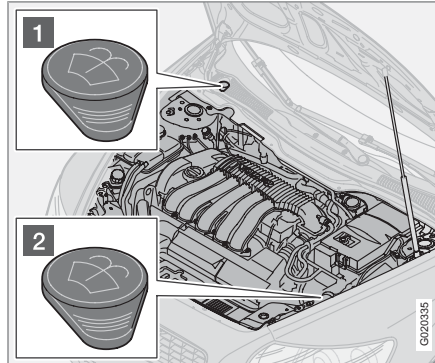
### **WARNUNG**

Ölspritzer auf den heißen Auslasskrümmern vermeiden. Brandgefahr!

### **WICHTIG**

Niemals über die **MAX**-Marke hinaus auffüllen. Der Ölverbrauch kann steigen, wenn zuviel Öl in den Motor eingefüllt wird.

### Scheibenreinigungsflüssigkeit einfüllen



Anordnung des Behälters für Scheibenreinigungsflüssigkeit <sup>1</sup>

Die Windschutzscheiben- und die Scheinwerferwaschanlage haben einen gemeinsamen Flüssigkeitsbehälter.

Füllmengenangaben siehe Tabelle Flüssigkeiten auf Seite 281.

- 1 Einfüllöffnung, 4-Zylinder-Modelle und Diesel.
- 2 Einfüllöffnung, 5-Zylinder-Modelle.

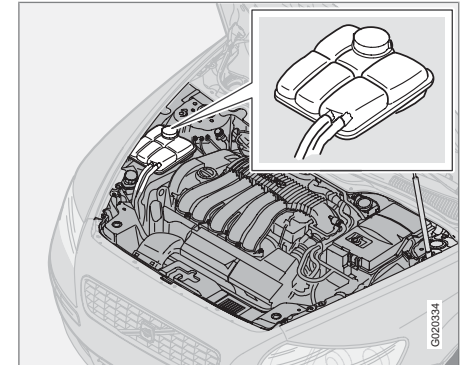
Im Winter Frostschutzmittel verwenden, um ein Gefrieren der Pumpe, des Behälters und der Schläuche auszuschließen.

### **ACHTUNG**

Das Frostschutzmittel vor dem Einfüllen mit dem Wasser mischen.

Tipp: Die Wischerblätter immer beim Auffüllen der Waschflüssigkeit reinigen.

### Kühlmittel, Füllstandkontrolle und Einfüllen



<sup>1</sup> Je nach Motormodell.



## Öle und Flüssigkeiten

Beim Einfüllen sind die Anweisungen auf der Verpackung zu befolgen. Es ist wichtig, die Kühlmittel-/Wassermenge an die herrschenden Witterungsbedingungen anzupassen. Niemals nur Wasser nachfüllen. Die Gefriergefahr erhöht sich bei zu niedrigem bzw. zu hohem Kühlmittelanteil.

### ! WICHTIG

- Ein hoher Gehalt an Chlor, Chloriden und anderen Salzen kann zu Korrosion in der Kühlanlage führen.
- Stets Kühlmittel mit Korrosionsschutz gemäß den Empfehlungen von Volvo verwenden.
- Darauf achten, dass die Kühlmittelmischung zu 50 % aus Wasser und zu 50 % aus Kühlmittel besteht.
- Das Kühlmittel mit Leitungswasser von zulässiger Qualität mischen. Bei Unsicherheiten bezüglich der Wasserqualität fertig gemischtes Kühlmittel gemäß den Empfehlungen von Volvo verwenden.
- Beim Wechsel von Kühlmittel/Kühlmittelkomponente ist die Kühlanlage mit Leitungswasser von zulässiger Qualität bzw. mit fertig gemischtem Kühlmittel zu spülen.
- Der Motor darf nur bei ausreichend gefüllter Kühlanlage laufen. Anderenfalls können sehr hohe Temperaturen auftreten, wodurch es zu Schäden (Risse) im Zylinderkopf kommen kann.

Füllmengenangaben und Standard bezüglich der Wasserqualität siehe Seite 281.

### Regelmäßig den Kühlmittelstand überprüfen!

Der Kühlmittelstand muss zwischen der **MIN**- und der **MAX**-Marke des Ausgleichbehälters liegen. Wenn die Kühlanlage nicht den vorgesehenen Füllstand aufweist, können lokal sehr hohe Temperaturen auftreten, welche Schäden (Risse) im Zylinderkopf zur Folge haben können. Flüssigkeit nachfüllen, wenn der Kühlmittelstand unter die **MIN**-Marke gesunken ist.

### ! WARNUNG

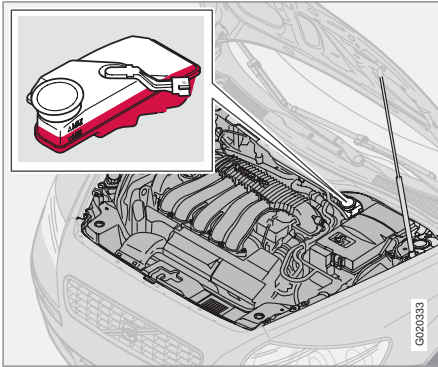
Das Kühlmittel kann sehr heiß sein. Wenn das Kühlmittel bei warmem Motor aufgefüllt werden muss, den Deckel des Ausgleichbehälters vorsichtig aufdrehen, damit der Überdruck im Behälter entweichen kann.

### i ACHTUNG

Der Motor darf nur bei ausreichend gefüllter Kühlanlage laufen. Anderenfalls können sehr hohe Temperaturen auftreten, wodurch es zu Schäden (Risse) im Zylinderkopf kommen kann.

## Öle und Flüssigkeiten

### Brems- und Kupplungsflüssigkeit, Füllstandkontrolle und Einfüllen



Brems- und Kupplungsflüssigkeit haben einen gemeinsamen Behälter<sup>2</sup>. Der Füllstand muss zwischen der **MIN**- und der **MAX**-Marke liegen. Den Füllstand regelmäßig überprüfen. Die Bremsflüssigkeit alle zwei Jahre oder bei jedem zweiten planmäßigen Service wechseln.

Füllmengenangaben und empfohlene Bremsflüssigkeitsqualität siehe Tabelle Flüssigkeiten auf Seite 281.

Bei Fahrzeugen, deren Bremsen häufiger und starker Beanspruchung ausgesetzt sind, z. B.

durch Fahrten im Gebirge oder in tropischem Klima mit hoher Luftfeuchtigkeit, muss die Flüssigkeit einmal jährlich gewechselt werden.

#### **WARNUNG**

Wenn der Füllstand der Bremsflüssigkeit unter dem **MIN**-Stand im Bremsflüssigkeitsbehälter liegt, sollte das Fahrzeug erst weitergefahren werden, nachdem Bremsflüssigkeit nachgefüllt wurde.

Lassen Sie den Grund für den Bremsflüssigkeitsverlust überprüfen.

### Servolenköl, Füllstandkontrolle und Einfüllen

#### **ACHTUNG**

Der Ölstand wird bei jedem Service überprüft.

Das Öl muss nicht gewechselt werden. Füllmengenangaben und empfohlene Ölqualität siehe Seite 277.

Bei einer Störung der Servolenkanlage oder wenn das Fahrzeug nicht mit Strom versorgt wird und abgeschleppt werden muss, kann es weiterhin gelenkt werden. Dabei ist jedoch zu beachten, dass die Lenkung viel schwergängi-

ger als normalerweise ist und mehr Kraft zum Drehen des Lenkrads erforderlich ist.

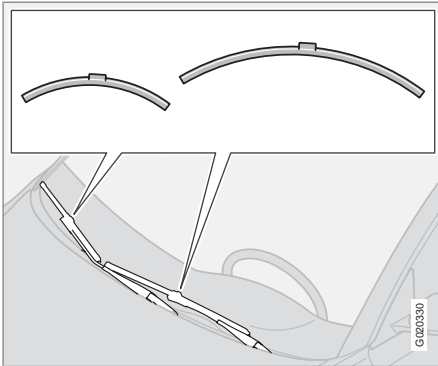
<sup>2</sup> Unterschiedliche Anordnung je nach Fahrzeugmodell (Linkslenker oder Rechtslenker).





## Wischerblätter

### Wischerblätter



### **i** ACHTUNG

Die Wischerblätter sind unterschiedlich lang. Das Wischerblatt auf der Fahrerseite ist länger als das andere Wischerblatt.

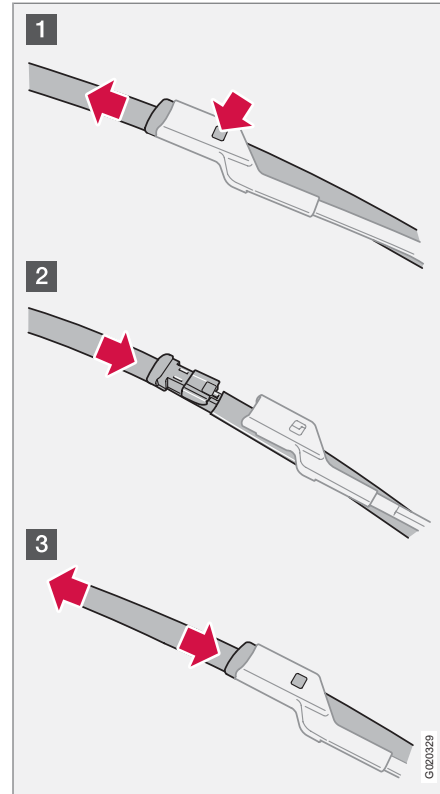
### Reinigung

Zur Reinigung der Wischerblätter und der Windschutzscheibe siehe Seite 200.

### **!** WICHTIG

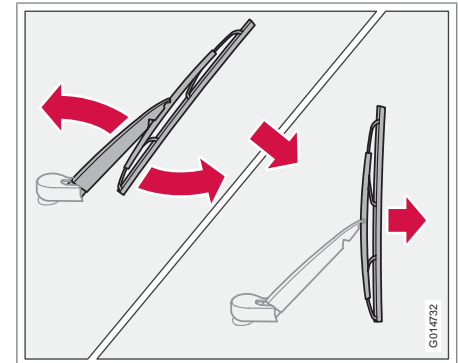
Die Wischerblätter regelmäßig kontrollieren. Ausbleibende Kontrollen verkürzen die Lebenslänge der Wischerblätter.

### Wischerblätter austauschen, Windschutzscheibe



1. Den Wischerarm hochklappen.
2. Auf die Taste an der Wischerblattbefestigung drücken und das Wischerblatt gerade (1) - parallel zum Wischerarm - herausziehen.
3. Das neue Wischerblatt aufschieben (2), bis ein Klickgeräusch zu hören ist.
4. Sicherstellen (3), dass das Blatt richtig fest sitzt.
5. Den Wischerarm herunterklappen.

### Wischerblätter, Heckscheibe, austauschen



1. Wischerarm ausklappen.



## Wischerblätter

09

2. Wischerblatt zur Heckscheibe hin abziehen.
3. Das neue Wischerblatt festdrücken.  
Sicherstellen, dass es richtig fest sitzt.
4. Wischerarm zurückklappen.



## Batterie

### Batteriepflge

Haltbarkeit und Funktion der Batterie werden von der Anzahl Starts und Entladungen, von der Fahrweise, den Fahrbedingungen, Klima-verhältnissen u. dgl. beeinflusst.

#### **i** ACHTUNG

Verbrauchte Batterien müssen auf umweltfreundliche Weise entsorgt werden. Batterien enthalten Blei.

#### **!** WARNUNG

In Batterien kann hochexplosives Knallgas entstehen. Ein einziger Funke, der entstehen kann, wenn Sie die Startkabel falsch anschließen, kann eine Explosion der Batterie herbeiführen. Die Batterie enthält Schwefelsäure, die schwerste Verätzungen verursachen kann. Sollte die Säure in Kontakt mit den Augen, der Haut oder der Kleidung kommen, diese mit reichlich Wasser ausspülen. Geraten Säurespritzer in die Augen, sofort einen Arzt aufsuchen.

#### **i** ACHTUNG

Die Lebensdauer der Batterie wird durch häufiges Entladen verringert.

### Symbole auf der Batterie

	Schutzbrille tragen.
	Weitere Informationen in der Betriebsanleitung.
	Batterie außer Reichweite von Kindern aufbewahren.
	Batterie enthält ätzende Säure.

	Funken oder offenes Feuer verboten.
	Explosionsgefahr.

### Batterie auswechseln

#### Batterie ausbauen:

1. Zündung abstellen und Schlüssel abziehen.
2. Vor dem Lösen elektrischer Anschlüsse mindestens 5 Minuten warten. Die Informationen der elektrischen Systeme des Fahrzeugs müssen in den Steuergeräten gespeichert werden.
3. Die Abdeckung entfernen.
4. Minuskabel abklemmen.
5. Pluskabel abklemmen.
6. Die vordere Wand des Batteriekastens mit einem Schraubendreher lösen.



7. Klammer, die die Batterie hält, lösen.
8. Batterie herausheben.

**Batterie einbauen:**

1. Die Batterie einsetzen.
2. Klammer, die die Batterie hält, montieren.
3. Die vordere Wand des Batteriekastens montieren.
4. Pluskabel anschließen.
5. Minuskabel anschließen.
6. Batterieabdeckung über die Batterie montieren.



## Glühlampen auswechseln

### Allgemeines

Alle Glühlampen sind auf Seite 289 spezifiziert.

Zu den Glühlampen und Punktlichtern eines speziellen Typs bzw. die in einer Werkstatt ausgetauscht werden müssen, gehören:

- Innenraumbeleuchtung an der Decke
- Leseleuchten und Handschuhfachbeleuchtung
- Blinkerleuchten, Außenspiegel und Annäherungsbeleuchtung
- Bremsleuchten
- Bi-Xenon®-Scheinwerfer

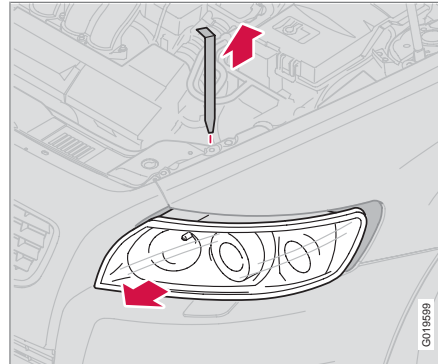
### ! WARNUNG

An mit Bi-Xenon®-Scheinwerfern ausgestatteten Fahrzeugen muss der Austausch der Bi-Xenon®-Lampe von einer Volvo-Vertragswerkstatt vorgenommen werden. Da die Bi-Xenon®-Lampe mit einem Hochspannungsaggregat versehen ist, muss mit dem Scheinwerfer sehr vorsichtig umgegangen werden.

### ! WICHTIG

Niemals das Glas der Glühlampen direkt mit den Fingern berühren. Fett und Öl auf den Fingern verdampfen durch die Wärme und hinterlassen einen Belag auf dem Reflektor, der dadurch zerstört werden kann.

### Glühlampen vorn auswechseln



Zum Auswechseln der Glühlampen vorn (mit Ausnahme des Nebelscheinwerfers) wird das komplette Lampengehäuse über den Motorraum gelöst und herausgenommen.

### Lampengehäuse ausbauen

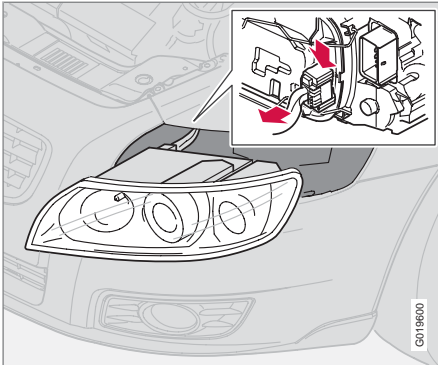
1. Zündschlüssel abziehen und Schalter für die Beleuchtung in Stellung **0** drehen.
2. Sicherungsstift des Lampengehäuses herausziehen.

### ! WICHTIG

Nicht am Kabel, sondern nur am Steckverbinder ziehen.

3. Das Lampengehäuse erst zur Seite drücken und dann nach vorn herausziehen.
4. Den Steckverbinder lösen. Dazu den Clip mit dem Daumen nach unten drücken und gleichzeitig den Steckverbinder mit der anderen Hand herausführen.

## Glühlampen auswechseln



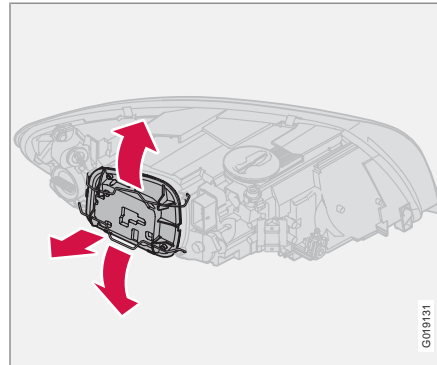
5. Lampengehäuse herausheben und auf einer weichen Unterlage ablegen, damit die Linse nicht zerkratzt wird.

### Lampengehäuse einbauen

1. Den Steckverbinder anschließen und das Lampengehäuse und den Sicherungsstift einbauen. Sicherstellen, dass der Stift ordnungsgemäß eingesetzt ist.
2. Funktionskontrolle der Beleuchtung durchführen.

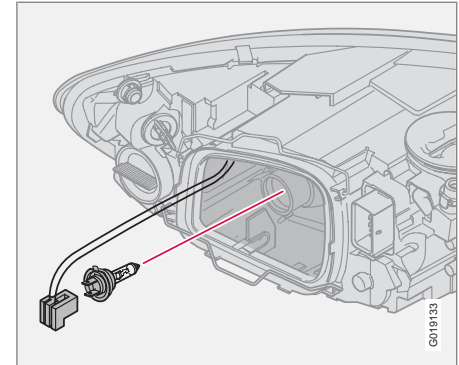
Das Lampengehäuse muss vor Einschalten der Beleuchtung oder Einführen des Zündschlüssels angeschlossen und ordentlich befestigt sein.

### Abblendlicht



### Abdeckung und Glühlampe ausbauen

1. Das komplette Lampengehäuse lösen, siehe Seite 220.
2. Die Sperrungen zur Seite drücken und die Abdeckung entfernen.
3. Den Steckverbinder von der Glühlampe abziehen.
4. Die Klemmfeder, die die Glühlampe hält, ausbauen. Die Klemmfeder nach innen/unten drücken.
5. Die Glühlampe herausziehen.



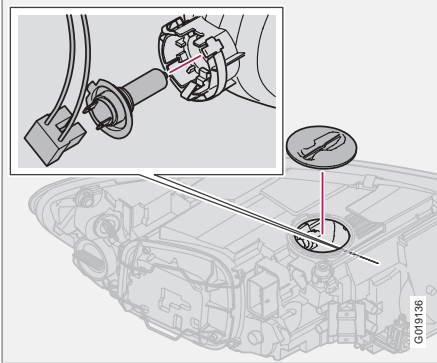
### Neue Glühlampe einsetzen

1. Die neue Glühlampe einsetzen. Sie passt nur in einer bestimmten Position.
2. Die Klemmfeder nach innen/oben drücken und dann etwas nach rechts, so dass sie in dieser Stellung festschnappt.
3. Steckverbinder wieder festdrücken.
4. Kunststoffabdeckung wieder aufsetzen.
5. Das Lampengehäuse wieder anbringen, siehe Seite 220.



## Glühlampen auswechseln

### Fernlicht, Halogen



Die Abbildung zeigt eine Halogenlampe.

1. Das komplette Lampengehäuse lösen, siehe Seite 220.
2. Die Abdeckung auf dem Lampengehäuse lösen. Die Abdeckung dazu gegen den Uhrzeigersinn drehen.

### **i** ACHTUNG

Wenn das Fahrzeug mit ABL- bzw. GDL-Lampen ausgestattet ist, hat die Fernlichtlampe einen anderen Sockel. In diesem Fall die Lampe gerade herausziehen.

3. Linker Scheinwerfer:

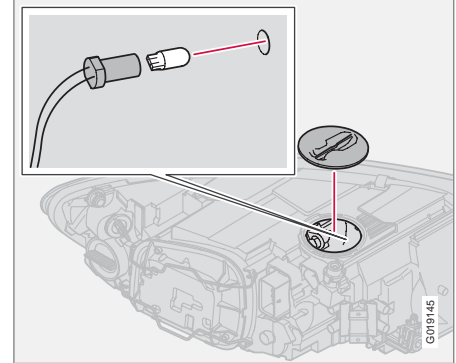
Lampenfassung gegen den Uhrzeigersinn drehen.

Rechter Scheinwerfer:

Lampenfassung im Uhrzeigersinn drehen.

4. Lampenfassung herausziehen und Glühlampe auswechseln.
5. Die Lampenfassung einsetzen. Sie kann nur auf eine Weise befestigt werden.
6. Die Abdeckung wieder auf dem Lampengehäuse anbringen. Die Abdeckung dazu im Uhrzeigersinn drehen.
7. Das Lampengehäuse wieder anbringen, siehe Seite 220.

### Positionsluchten/Standlicht



1. Das Lampengehäuse lösen, siehe Seite 220.
2. Die Abdeckung auf dem Lampengehäuse lösen. Die Abdeckung dazu gegen den Uhrzeigersinn drehen.
3. Lampenfassung herausziehen und Glühlampe auswechseln.
4. Die Lampenfassung wieder hineindrücken. Wenn die Lampenfassung korrekt eingepasst wird, ist ein Klickgeräusch zu hören.
5. Die Abdeckung wieder auf dem Lampengehäuse anbringen. Die Abdeckung dazu im Uhrzeigersinn drehen.

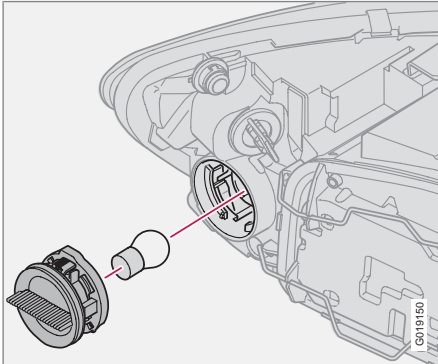
## Glühlampen auswechseln

- Das Lampengehäuse wieder anbringen, siehe Seite 220.

### **i** ACHTUNG

Lampen, die mit aktivem Bi-Xenon®-Licht (Option) ausgerüstet sind, haben eine Positionleuchte (LED), die nicht ausgewechselt werden kann.

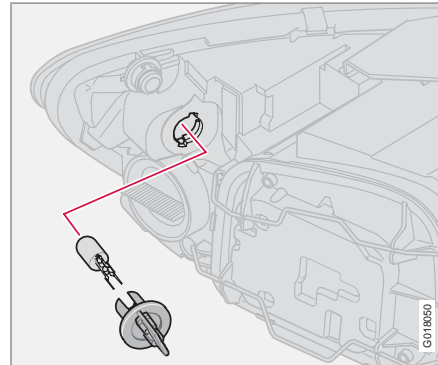
### Blinkerleuchten



- Das Lampengehäuse lösen, siehe Seite 220.
- Lampenfassung gegen den Uhrzeigersinn drehen und herausnehmen.

- Die Glühlampe aus der Lampenfassung entfernen. Dazu die Glühlampe in die Lampenfassung drücken und gegen den Uhrzeigersinn drehen.
- Eine neue Glühlampe einsetzen und die Lampenfassung in das Lampengehäuse zurücksetzen.
- Das Lampengehäuse wieder anbringen, siehe Seite 220.

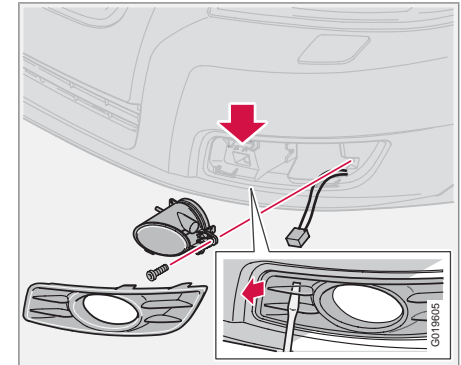
### Seitenmarkierungsleuchten



- Das Lampengehäuse lösen, siehe Seite 220.

- Die Lampenfassung gegen den Uhrzeigersinn drehen, herausziehen und Glühlampe auswechseln.
- Die Lampenfassung einsetzen. Sie passt nur in einer bestimmten Position.
- Das Lampengehäuse wieder anbringen, siehe Seite 220.

### Nebelscheinwerfer



- Die gesamte Beleuchtung ausschalten und den Zündschlüssel in Stellung 0 drehen.
- Die Verkleidung lösen. Dazu einen Schraubendreher gemäß Abbildung (senkrecht) einführen und senkrecht drücken, um den Clip hinter der Verkleidung zu lösen.

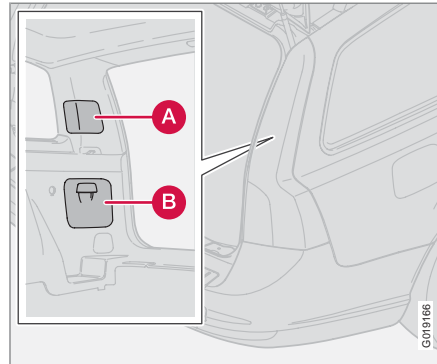




## Glühlampen auswechseln

- Die Kante der Verkleidung fassen und gerade herausziehen.
- Die Schraube des Lampengehäuses los-schrauben und herausnehmen.
- Die Lampe gegen den Uhrzeigersinn drehen und entfernen.
- Eine neue Lampe durch Drehen im Uhrzeigersinn einsetzen. (Das Profil an der Lampenfassung entspricht dem Profil am Fuß der Lampe.)
- Die Lampenfassung einsetzen. Die Markierung **TOP** an der Lampenfassung muss oben sein.

### Lampenfassung ausbauen



Sämtliche Lampen in der Heckleuchte werden vom Laderaum aus ausgetauscht.

- Die gesamte Beleuchtung ausschalten und den Zündschlüssel in Stellung **0** drehen.
- Klappe (A oder B) an der rechten/linken Verkleidung entfernen, um an die Lampen heranzukommen.
- Die Glühlampen sind auf getrennten Lampenträgern angeordnet.
- Steckverbinder vom Lampenträger lösen.
- Sperrhaken zusammendrücken und Lampenträger herausziehen.

- Glühlampe auswechseln.
- Steckverbinder anschließen.
- Lampenträger festdrücken und Klappe (A oder B) anbringen.

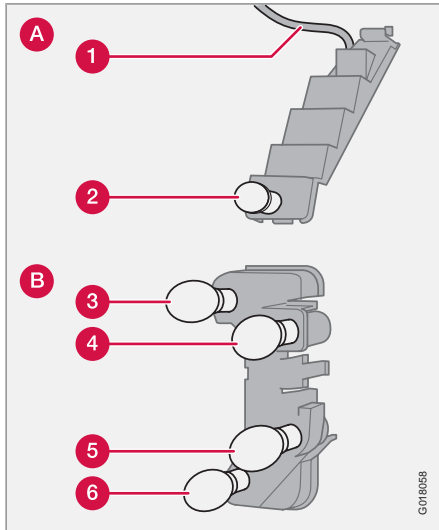


### ACHTUNG

Sollte die Fehlermeldung **GLÜHLAMPE DEFECT/BREMSLICHT PRÜFEN** weiterhin nach Auswechseln einer fehlerhaften Glühlampe angezeigt werden, zur Behebung des Fehlers an eine Volvo-Vertragswerkstatt wenden.

## Glühlampen auswechseln

### Anordnung der Lampen in der Heckleuchte



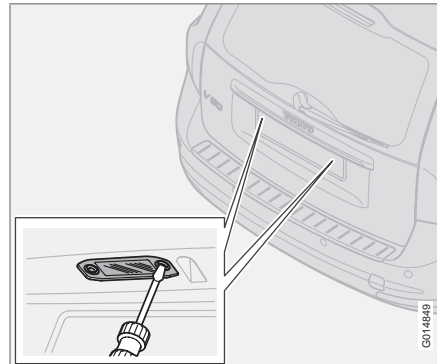
Lampenfassung.

### ! WICHTIG

Das Kabel der LED-Lampen der Bremsleuchte ist in die obere Glühlampenfassung fest integriert und darf nicht entfernt werden.

- 1 Bremsleuchte (LED)
- 2 Positionsleuchten
- 3 Positionsleuchten/Standlicht
- 4 Blinkerleuchten
- 5 Rückfahrcheinwerfer
- 6 Nebelschlussleuchte (eine Seite)

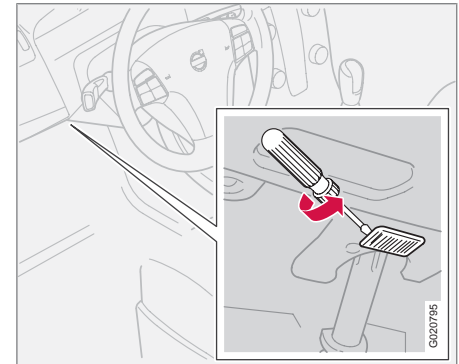
### Kennzeichenbeleuchtung



1. Die gesamte Beleuchtung ausschalten und den Zündschlüssel in Stellung 0 drehen.
2. Die Schrauben mit einem Schraubendreher lösen.

3. Das Glas vorsichtig lösen.
4. Die alte Glühlampe gegen eine neue ersetzen.
5. Das Glas wieder anbringen und festschrauben.

### Einstiegsbeleuchtung



Die Einstiegsbeleuchtung befindet sich unter dem Armaturenbrett auf der Fahrer- und der Beifahrerseite.

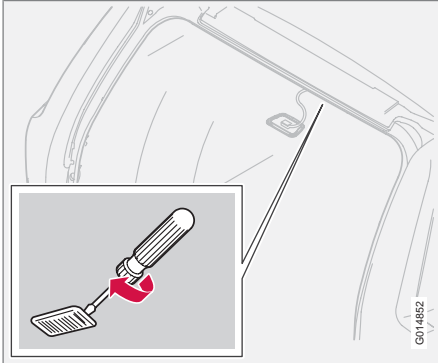
1. Vorsichtig einen Schraubendreher in die Linse einführen und etwas drehen, um die Linse zu lösen.
2. Defekte Glühlampe entfernen.



## Glühlampen auswechseln

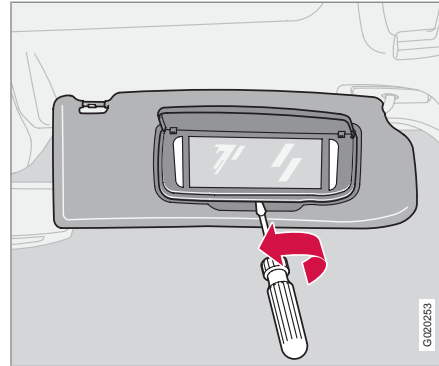
3. Setzen Sie ein neue Glühlampe ein.
4. Linse anbringen.

### Laderaum



1. Vorsichtig einen Schraubendreher in das Lampengehäuse einführen und etwas drehen, um das Lampengehäuse zu lösen.
2. Defekte Glühlampe entfernen.
3. Setzen Sie ein neue Glühlampe ein.

### Beleuchtung Frisierspiegel\*



### Spiegelglas entfernen

1. Vorsichtig einen Schraubendreher unter dem unteren Rand in der Mitte einführen, drehen und vorsichtig die Sperrungen am Rand hochbiegen.
2. Schraubendreher unter dem Rand nach rechts und links bewegen (an den schwarzen Gummipunkten) und vorsichtig hebeln, damit sich die Glasunterkante löst.
3. Vorsichtig Spiegelglas lösen und komplett mit Deckel abnehmen.
4. Die defekte Glühlampe herausnehmen und eine neue Lampe einsetzen.

### Spiegelglas anbringen

1. Zuerst die drei Sperrungen am oberen Rand des Spiegelglases zurückdrücken.
2. Dann die drei unteren Sperrungen festdrücken.



### Allgemeines

Um zu verhindern, dass die elektrischen Systeme des Fahrzeugs durch etwaige Kurzschlüsse oder Überbelastung Schaden nehmen, werden die verschiedenen elektrischen Funktionen und Komponenten durch eine Anzahl von Sicherungen geschützt.

Die Sicherungen befinden sich an zwei Stellen im Fahrzeug:

- Relais-/Sicherungszentrale im Motorraum
- Relais-/Sicherungszentrale im Innenraum

### Sicherungen auswechseln

Ist eine elektrische Komponente oder Funktion defekt, kann dies darauf zurückzuführen sein, dass die entsprechende Sicherung kurzzeitig überlastet war und durchgebrannt ist.

1. Mit Hilfe des Sicherungsverzeichnisses die betreffende Sicherung ausfindig machen.
2. Sicherung herausziehen und von der Seite betrachten, um zu sehen, ob der gebogene Draht durchgebrannt ist.
3. Sollte der Draht durchgebrannt sein, Sicherung durch eine neue Sicherung mit derselben Farbe und Amperezahl ersetzen.

In jeder Sicherungszentrale ist Platz für einige Ersatzsicherungen. Wenn die gleiche Siche-

rung wiederholt durchbrennt, liegt ein Fehler in der Komponente vor. In diesem Fall zur Kontrolle an eine Volvo-Vertragswerkstatt wenden.



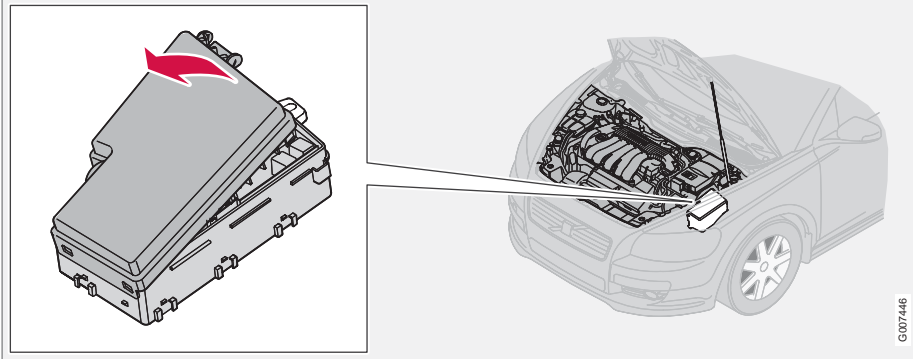
### WARNUNG

Zum Ersetzen einer Sicherung niemals einen anderen Gegenstand als eine Sicherung oder eine Sicherung mit einer höheren als der angegebenen Amperezahl verwenden, da dies anderenfalls zu großen Schäden an der elektrischen Anlage führen und möglicherweise einen Brand verursachen kann.



## Sicherungen

### Relais-/Sicherungszentrale im Motorraum



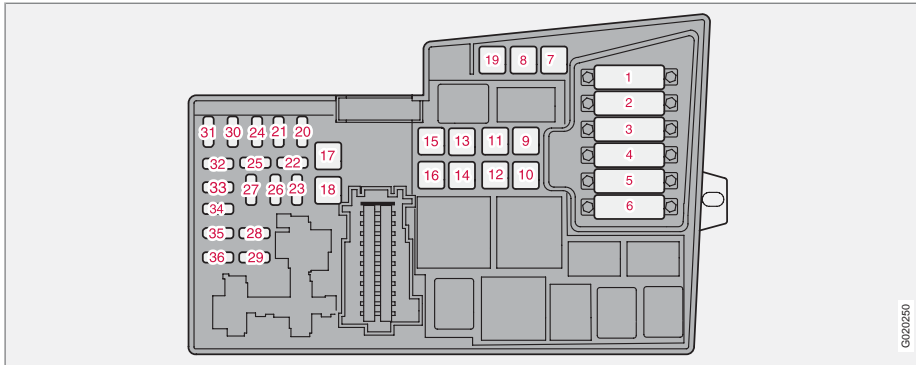
Der Sicherungskasten hat 36 Sicherungsplätze. Beim Austausch einer durchgebrannten Sicherung darauf achten, dass die neue Sicherung die gleiche Farbe und Amperezahl aufweist wie die defekte Sicherung.

- 19 – 36 sind vom Typ „MiniFuse“.
- 7 – 18 sind vom Typ „JCASE“ und sollten in einer Volvo-Vertragswerkstatt ausgetauscht werden.
- 1 – 6 sind vom Typ „Midi Fuse“ und dürfen nur in einer Volvo-Vertragswerkstatt ausgetauscht werden.

Auf der Deckelinnenseite ist eine Zange befestigt, mit der Sicherungen einfacher herausgezogen und eingesetzt werden können.



## Sicherungen



G020250

1.	Kühlgebläse	50 A
2.	Servolenkung (exkl. 1,6-l-Motor)	80 A
3.	Speisung Sicherungszentrale im Innenraum	60 A
4.	Speisung Sicherungszentrale im Innenraum	60 A
5.	Element Klimaeinheit, Zusatzheizung PTC*	80 A

6.	Glühkerze (4-Zyl.-Dieselmotor)	60 A
	Glühkerze (5-Zyl.-Dieselmotor)	70 A
7.	ABS-Pumpe	30 A
8.	ABS-Ventile	20 A
9.	Motorfunktionen	30 A
10.	Gebälse Klimaanlage	40 A
11.	Scheinwerferwaschanlage	20 A
12.	Speisung Heckscheibenheizung	30 A

13.	Anlasserrelais	30 A
14.	Anhängerverkabelung*	40 A
15.	Reserveplatz	-
16.	Speisung Infotainment	30 A
17.	Scheibenwischer	30 A
18.	Speisung Sicherungszentrale im Innenraum	40 A
19.	Reserveplatz	-
20.	Signalhorn	15 A

\* Option/Zubehör, für weitere Informationen siehe „Einführung“.





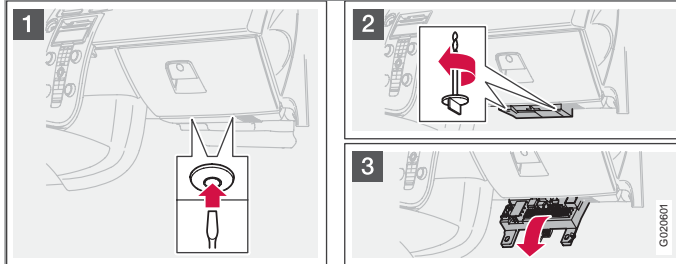
## Sicherungen

21.	Kraftstoffbetriebene Zusatzheizung, Innenraumheizung	20 A
22.	Reserveplatz	-
23.	Motorsteuergerät ECM (5-Zyl.-Benzinmotor), Getriebe (TCM)	10 A
	Getriebe (TCM) (4-Zyl.-Dieselmotor Aut.)	15 A
24.	Elektrisch beheizter Kraftstofffilter, PTC-Element Ölabscheider (5-Zyl.-Dieselmotor)	20 A
25.	Reserveplatz	-
26.	Zündschalter	15 A
27.	Klimaanlagenkompressor	10 A
28.	Reserveplatz	-
29.	Nebelscheinwerfer	15 A
30.	Motorsteuergerät ECM (1.6-l-Benzinmotor, 2.0-l-Dieselmotor)	3 A
31.	Spannungsregler Generator 4-Zyl.-Motor	10 A

32.	Einspritzventile (5-Zyl.-Benzinmotor), Lambdasonde (4-Zyl.-Benzinmotor), Ladeluftkühler (4-Zyl.-Dieselmotor), Luftmassenmesser und Turbokontrolle (5-Zyl.-Dieselmotor)	10 A
33.	Lambdasonde und Vakuumpumpe (5-Zyl.-Benzinmotor), Motorsteuergerät (5-Zyl.-Dieselmotor), Dieselfilterheizung (4-Zyl.-Dieselmotor)	20 A
34.	Zündspulen (Benzinmotor), Einspritzventile (1.6-l-Benzinmotor), Kraftstoffpumpe (4-Zyl.-Dieselmotor), Druckwächter Klimaanlage (5-Zyl.-Motor), Glühkerzen und AGR-Abgasreinigung (5-Zyl.-Dieselmotor)	10 A

35.	Motorgeber für Ventile, Relaisspule Klimaanlage PTC-Element Ölabscheider (5-Zyl.-Benzinmotor), Motorsteuergerät ECM (5-Zyl.-Dieselmotor), Kanister (Benzinmotor), Einspritzventile (1.8-l-/2.0-l-Benzinmotor), MAF-Luftmassenmesser (5-Zyl.-Benzinmotor, 4-Zyl.-Dieselmotor), Turbokontrolle (4-Zyl.-Dieselmotor), Druckwächter Servolenkung (1.6-l-Benzinmotor), AGR-Abgasreinigung (4-Zyl.-Dieselmotor)	15 A
36.	Motorsteuergerät ECM (exkl. 5-Zyl.-Dieselmotor), Gaspedalgeber, Lambdasonde (5-Zyl.-Dieselmotor)	10 A

### Relais-/Sicherungszentrale im Innenraum



Der Sicherungskasten hat 50 Sicherungsplätze. Die Sicherungen befinden sich unter dem Handschuhfach. Dort ist auch Platz für einige Ersatzsicherungen. Werkzeug zum Auswechseln von Sicherungen befindet sich in der Relais-/Sicherungszentrale im Motorraum, siehe Seite 228.

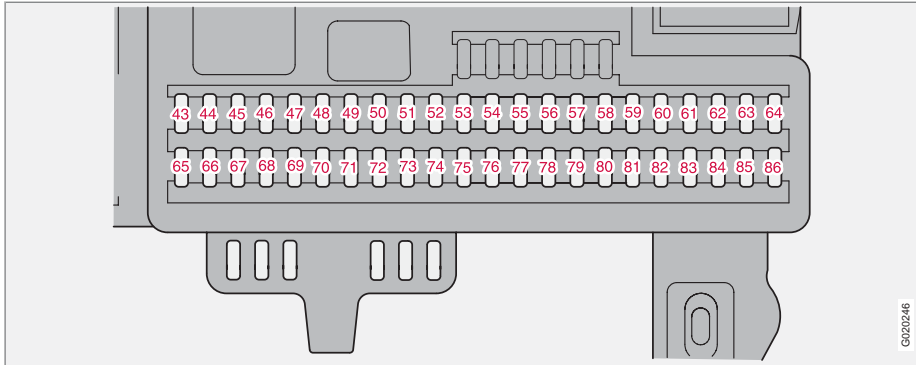
#### Sicherung auswechseln

1. Die Innenverkleidung, die die Sicherungszentrale bedeckt, entfernen. Dazu den Mittelstift um ca. einen cm in die Befestigungsclips (1) drücken und anschließend die Clips herausziehen.
2. Die beiden Flügelschrauben (2), mit denen die Sicherungszentrale befestigt ist, gegen den Uhrzeigersinn drehen, bis sie sich lösen.
3. Die Sicherungszentrale (3) zur Hälfte herunterklappen, bis zum Anschlag zum Sitz hin ziehen und anschließend komplett herunterklappen. Die Sicherungszentrale kann ganz ausgehakt werden.
4. Die Sicherungszentrale in umgekehrter Reihenfolge schließen.
5. Den Mittelstift ganz aus den Befestigungsclips herausziehen, die Verkleidung mit den Befestigungsclips befestigen und den losen Stift wieder in die Befestigungsclips hineindrücken. Nun expandieren die Befestigungsclips und halten die Verkleidung an ihrem Platz.





## Sicherungen



Ge020246

43.	Telefon, Stereoanlage, RTI (Option)	15 A
44.	SRS-System, Motorsteuergerät ECM (5-Zyl.-Motor)	10 A
45.	Steckdose	15 A
46.	Innenraum-, Handschuhfach- und Einstiegsbeleuchtung	5 A
47.	Innenbeleuchtung	5 A
48.	Waschanlage, Heckscheibenwischer	15 A

49.	SRS-System	10 A
50.	Reserveplatz	-
51.	Zusatzheizung für Fahrzeuginnenraum, AWD, Kraftstofffilterrelais elektrische Heizung	10 A
52.	Getriebesteuergerät (TCM), ABS-System, Startsperrrelais (4-Zyl.-Dieselmotor Aut.)	5 A
53.	Servolenkung	10 A
54.	Einparkhilfe, Bi-Xenon®*	10 A

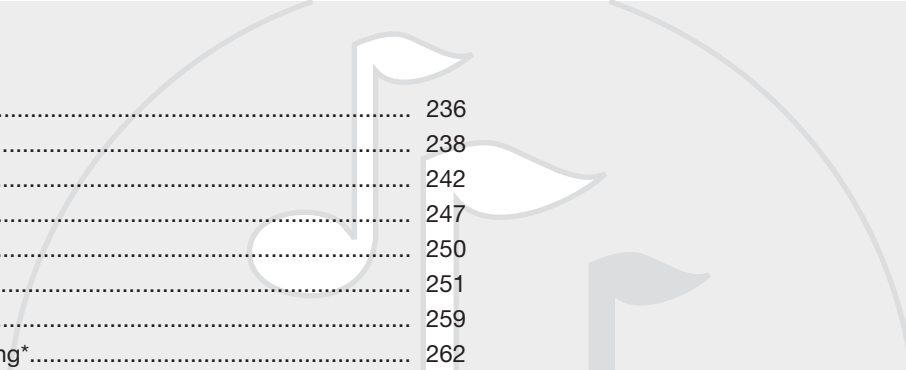
55.	Keyless-Steuergerät	20 A
56.	Steuergerät Fernbedienung, Steuergerät Sirene	10 A
57.	Diagnoseanschluss, Bremslichtschalter	15 A
58.	Fernlicht rechts, Relaisspule Zusatzbeleuchtung	7,5 A
59.	Fernlicht, links	7,5 A
60.	Sitzheizung Fahrerseite	15 A
61.	Sitzheizung Beifahrerseite	15 A



## Sicherungen

62.	Schiebedach	20 A
63.	Speisung Fondtür, rechts	20 A
64.	RTI *	5 A
65.	Infotainment	5 A
66.	Steuergerät für Infotainment (ICM), Klimaanlage	10 A
67.	Reserveplatz	-
68.	Geschwindigkeitsregelanlage	5 A
69.	Klimaanlage, Regensensor, BLIS-Taste	5 A
70.	Reserveplatz	-
71.	Reserveplatz	-
72.	Reserveplatz	-
73.	Schiebedach, Konsole für Innenbeleuchtung (OHC), Sicherheitsgurtkontrolle hinten, Spiegel mit automatischer Abblendfunktion	5 A
74.	Relais Kraftstoffpumpe	15 A
75.	Reserveplatz	-

76.	Reserveplatz	-
77.	Steckdose Laderaum, Steuergerät Zubehör (AEM)	15 A
78.	Reserveplatz	-
79.	Rückfahrscheinwerfer	5 A
80.	Reserveplatz	-
81.	Speisung Fondtür, links	20 A
82.	Speisung rechte Vordertür	25 A
83.	Speisung linke Vordertür	25 A
84.	Elektrisch verstellbarer Beifahrersitz	25 A
85.	Elektrisch verstellbarer Fahrersitz	25 A
86.	Innenbeleuchtung, Laderaumbeleuchtung, elektrisch verstellbare Sitze, Tankanzeige (1.8F)	5 A



Allgemeines.....	236
Audiofunktionen.....	238
Radiofunktionen.....	242
CD-Funktionen.....	247
Menüstruktur – Stereoanlage.....	250
Telefonfunktionen*.....	251
Menüstruktur – Telefon*.....	259
Bluetooth-Freisprechvorrichtung*.....	262

INFOTAINMENT



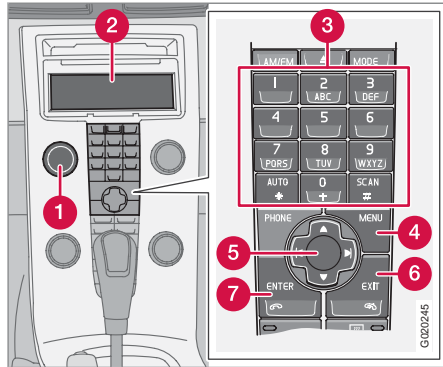
10





## Allgemeines

### Infotainment



- 1 POWER** – Drucktaste
- 2 Display**
- 3 Tastenfeld**
- 4 MENU** – Menüsystem
- 5 Navigationstasten**
- 6 EXIT** – Verlassen des Menüsystems.
- 7 ENTER** – Auswahl/Aktivierung/Deaktivierung.

Bei Infotainment handelt es sich um ein System, in das Stereoanlage und Telefon\* integriert

riert sind. Das Infotainmentsystem kann einfach über die Bedientafel und das Tastenfeld\* im Lenkrad bedient werden, siehe Seite 65. Im Display (2) werden Mitteilungen und Informationen zur aktuellen Funktion angezeigt.

### Stereoanlage

#### Ein/Aus

**POWER (1)** schaltet die Stereoanlage ein/aus. Wenn die Stereoanlage aktiviert ist und der Zündschlüssel in Stellung **0** gedreht wird, ist sie aktiv, bis der Schlüssel aus dem Zündschloss abgezogen wird. Die Stereoanlage wird automatisch das nächste Mal eingeschaltet, wenn der Schlüssel in Stellung **I** gedreht wird.

#### Menübenutzung

Einige Infotainmentfunktionen werden über ein Menüsystem gesteuert. Die aktuelle Menüebene wird ganz oben rechts im Display angezeigt. Die Menüoptionen werden in der Mitte des Displays angezeigt.

- **MENU (4)** führt zum Menüsystem.
- Mit der oberen/unteren Navigationstaste (5) wird zwischen den Menüoptionen geblättert.

- Mit **ENTER (7)** wird eine der Menüoptionen gewählt/aktiviert/deaktiviert.
- **EXIT (6)** führt in der Menüstruktur um einen Schritt zurück. Mit einem langen Druck auf **EXIT** wird das Menüsystem verlassen.

#### Schnellwahl

Die Menüoptionen sind nummeriert und können auch direkt über das Tastenfeld (3) gewählt werden.

#### Ausrüstung

Die Stereoanlage kann mit verschiedenem optionalem Zubehör und verschiedenen Audiosystemlevels ausgerüstet werden. Das Audiosystem ist in drei Varianten erhältlich:

- Performance
- High Performance
- Premium Sound

FM- und AM-Radio mit RDS sowie CD-Spieler sind jedoch in allen Stereoanlagen enthalten.



### Dolby Surround Pro Logic II <sup>1</sup>

Dolby Surround Pro Logic II verteilt die beiden Stereokanäle auf den linken, mittleren, rechten und den hinteren Lautsprecher. Die Klangwiedergabe ist dadurch wirklichkeitsgetreuer als beim normalen Zwei-Kanal-Stereo.



Dolby Surround Pro Logic II und das Dolby-Symbol sind eingetragene Warenzeichen der Dolby Laboratories Licensing Corporation.

Dolby Surround Pro Logic II System wird unter Lizenz der Dolby Laboratories Licensing Corporation hergestellt.

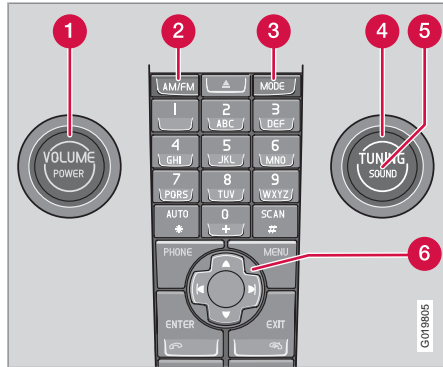
---

<sup>1</sup> Premium Sound



## Audiofunktionen

### Bedienelemente Audiofunktionen



- 1 VOLUME** – Drehregler
- 2 AM/FM** – Wahl der Tonquelle
- 3 MODE** – Wahl der Tonquelle, CD/AUX
- 4 TUNING** – Drehregler
- 5 SOUND** – Drucktaste
- 6** Navigationstaste - Sendersuche und Menübenutzung

### Lautstärke

Zur Regelung der Lautstärke **VOLUME** (1) oder das Tastenfeld im Lenkrad verwenden, siehe

Seite 65. Die Lautstärke wird automatisch je nach Geschwindigkeit des Fahrzeugs eingestellt, siehe Seite 241.

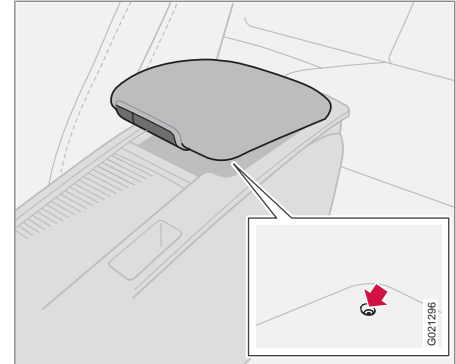
### Wahl der Tonquelle

Wiederholtes Drücken von **AM/FM** schaltet zwischen **FM1**, **FM2** und **AM** um.

Wiederholtes Drücken von **MODE** schaltet zwischen **CD** und **AUX** um.

### AUX <sup>1</sup>

An den AUX-Anschluss in der Tunnelkonsole kann z. B. ein MP3-Player angeschlossen werden. Zwischen der Abdeckung und dem Rand des Ablagefachs hat ein Standardkabel für einen iPod oder einen anderen MP3-Player Platz.



Eingang für externe Tonquelle (AUX) 3,5 mm.

### **i** ACHTUNG

Die Tonqualität kann sich verschlechtern, wenn der Spieler geladen wird, während sich die Stereoanlage im AUX-Modus befindet. In diesem Fall das Laden des Spielers vermeiden.

Manchmal ist die externe Tonquelle AUX mit einer anderen Lautstärke zu hören als die internen Tonquellen, wie z. B. der CD-Spieler. Wenn die Lautstärke der externen Tonquelle zu hoch ist, kann sich die Tonqualität verschlech-

<sup>1</sup> Entfällt für Audioausstattung Performance, wenn Bluetooth installiert ist.

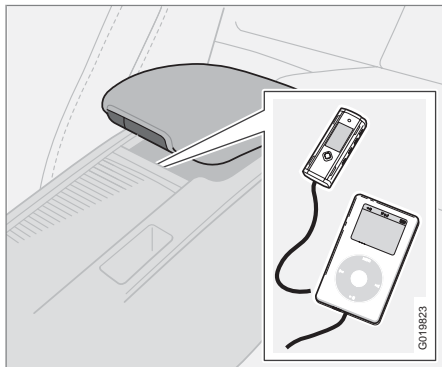


## Audiofunktionen

tern. Dies wird durch Einstellen der AUX-Anschlusslautstärke verhindert.

1. Die Stereoanlage mit **MODE** in den AUX-Modus schalten.
2. **MENU** und anschließend **ENTER** drücken.
3. Zu **AUX-Input-Lautstärke** blättern und **ENTER** drücken.
4. **TUNING** drehen oder auf die rechte/linke Navigationstaste drücken.

### USB/iPod-Anschluss <sup>2</sup>



Ein iPod oder MP3-Player kann über den USB-Anschluss in der Mittelkonsole an das Infotain-

mentsystem des Fahrzeugs angeschlossen werden.

Über den Anschluss in der Mittelkonsole kann z. B. ein iPod, ein anderer MP3-Player oder ein USB-Speicher an das Infotainmentsystem des Fahrzeugs angeschlossen werden.

Je nachdem, welches Gerät angeschlossen ist, muss die entsprechende Tonquelle gewählt werden:

1. **iPod** bzw. **USB** mit **MODE** wählen. Der Text **Connect Device** erscheint im Display.
2. Das Speichermedium an den Anschluss im Ablagefach der Mittelkonsole anschließen (siehe vorherige Abbildung).

Der Text **Loading** erscheint im Display, während das System die Dateien des Speichermediums einliest. Dieser Vorgang dauert eine Weile.

Nach Beendigung des Einlesevorgangs wird die Titelinformation im Display angezeigt und es ist möglich, den gewünschten Titel zu wählen.

Die Wahl des Titels kann auf zwei Weisen erfolgen:

1. **TUNING** (4) im oder gegen den Uhrzeigersinn drehen.
2. oder mit der rechten oder linken Navigationstaste (6) zum gewünschten Titel blättern.

Wenn das Fahrzeug mit Tastenfeld im Lenkrad ausgestattet ist, kann der Titel ebenfalls mit diesen Tasten gewechselt werden.

### **i** ACHTUNG

Das System unterstützt die Wiedergabe von Musikdateien in den gewöhnlichsten Varianten der Dateiformate MP3, WMA und WAV. Dementsprechend gibt es also Varianten dieser Audioformate, die das System nicht unterstützt.

### USB-Speicher

Um die Verwendung von USB-Speichern zu erleichtern, sollte es vermieden werden, im USB-Speicher andere Dateien als Musikdateien abzuspeichern. Der Einlesevorgang von Speichermedien durch das System nimmt sehr viel mehr Zeit in Anspruch, wenn statt kompatibler Musikdateien andere Dateien gespeichert sind.

### MP3-Player

Viele MP3-Player haben ein eigenes Dateisystem, das nicht vom System unterstützt wird.

<sup>2</sup> Bestimmte Audioausstattungen.





## Audiofunktionen

Um einen MP3-Player im System verwenden zu können, muss dieser auf Modus **USB Removable device/Mass Storage Device** eingestellt sein.

### iPod-Player

Der iPod-Player wird über das Anschlusskabel vom System geladen und mit Strom versorgt. Ist die Batterie des iPod-Players vollkommen entladen, muss sie jedoch geladen werden, bevor der iPod-Player angeschlossen werden kann.

### ACHTUNG

Wenn iPod als Tonquelle verwendet wird, hat das Infotainmentsystem des Fahrzeugs eine Menüstruktur, die der Menüstruktur des iPod-Players ähnelt. Siehe iPod-Anleitung für ausführlichere Information.

Für weitere Informationen siehe Zubehöranleitung für USB/iPod Music Interface.

## Audioeinstellungen

### Audioeinstellungen vornehmen

Mehrfach auf **SOUND** drücken, um zwischen den Optionen unten zu blättern. Die Einstellung erfolgt durch Drehen von **TUNING**.

- **BASS** – Basspegel.
- **HÖHEN** – Höhenpegel.
- **FADER** – Balance zwischen vorderem und hinterem Lautsprecher.
- **BALANCE** – Balance zwischen rechtem und linkem Lautsprecher.
- **SUBWOOFER\*** – Pegel des Basslautsprechers. Der Subwoofer muss aktiviert werden, bevor Einstellungen möglich sind, siehe Abschnitt Subwoofer aktivieren/deaktivieren unten.
- **CENTER**<sup>3</sup> – Pegel des Mittellautsprechers. Drei-Kanal-Stereo oder Pro Logic II muss aktiviert werden, bevor Einstellungen möglich sind, siehe Abschnitt „Surround Sound“ aktivieren/deaktivieren unten.
- **SURROUND**<sup>3</sup> – Surround-Pegel. Pro Logic II muss aktiviert werden, bevor Einstellungen möglich sind, siehe Abschnitt Audioeinstellungen unten.

### Subwoofer aktivieren/deaktivieren

- **MENU** und anschließend **ENTER** drücken.
- Zu **AUDIOEINSTELLUNGEN** blättern und **ENTER** drücken.
- Zu **Subwoofer** blättern und **ENTER** drücken.

### Surround<sup>3</sup>



Die Surround-Einstellungen steuern das Raumempfinden des Klangs. Die Einstellungen und die Aktivierung/Deaktivierung werden für jede Tonquelle separat vorgenommen.

Das Dolby-Symbol im Display zeigt an, dass Dolby Pro Logic II aktiviert ist. Es gibt drei verschiedene Einstellungen für den „Surround Sound“:

- **Pro Logic II**
- **3-Kanal-Stereo**
- **Aus** – 2-Kanal-Stereo.

### „Surround Sound“ aktivieren/deaktivieren

1. **MENU** und anschließend **ENTER** drücken.
2. Zu **AUDIOEINSTELLUNGEN** blättern und **ENTER** drücken.

<sup>3</sup> Premium Sound.



## Audiofunktionen

3. Zu **Surround FM/AM/CD/AUX** blättern und **ENTER** drücken.
4. Zu **Pro Logic II 4, 3-Kanal-Stereo** oder **Aus** blättern und **ENTER** drücken.

### Equalizer vorn/hinten <sup>5</sup>

Mit dem Equalizer kann der Lautstärkepegel für verschiedene Frequenzbänder separat eingestellt werden.

#### Equalizer einstellen

1. **MENU** und anschließend **ENTER** drücken.
2. Zu **AUDIOEINSTELLUNGEN** blättern und **ENTER** drücken.
3. Zu **Equalizer vorn** oder **Equalizer hinten** blättern und **ENTER** drücken.
4. Der Balken im Display zeigt den Frequenzpegel für das aktuelle Frequenzband an.
5. Den Pegel mit **TUNING** (4) oder der oberen/unteren Navigationstaste einstellen. Weitere Frequenzen können mit der linken/rechten Navigationstaste gewählt werden.
6. Mit **ENTER** speichern oder mit **EXIT** beenden.

### AUTOM. LAUTSTÄRKEANPASSUNG <sup>6</sup>

Bei der automatischen Lautstärkeregelung wird die Lautstärke mit der Geschwindigkeit des Fahrzeugs erhöht. Es können drei Niveaus gewählt werden: **Niedrig, Mittel** und **Hoch**.

#### Automatische Lautstärkeregelung einstellen

1. **MENU** und anschließend **ENTER** drücken.
2. Zu **AUDIOEINSTELLUNGEN** blättern und **ENTER** drücken.
3. Zu **AUTOM. LAUTSTÄRKEANPASSUNG** blättern und **ENTER** drücken.
4. Zu **Niedrig, Mittel** oder **Hoch** blättern und **ENTER** drücken.

#### Optimale Soundwiedergabe

Das Audiosystem ist für die optimale Soundwiedergabe mit Hilfe von digitaler Signalbearbeitung kalibriert.

Bei dieser Kalibrierung werden Lautsprecher, Verstärker, Innenraumakustik, Hörerposition usw. für jede Kombination Fahrzeugmodell/Audiosystem berücksichtigt.

Es gibt auch eine dynamische Kalibrierung, bei der die Stellung des Lautstärkereglers, der Radioempfang und die Fahrzeuggeschwindigkeit berücksichtigt werden.

Die in dieser Betriebsanleitung beschriebenen Regler wie z. B. **BASS, HÖHEN** und **Equalizer** sind nur dafür vorgesehen, die Soundwiedergabe an den persönlichen Geschmack des Hörers anzupassen.

<sup>4</sup> Im AM- und FM-Modus nicht verfügbar.

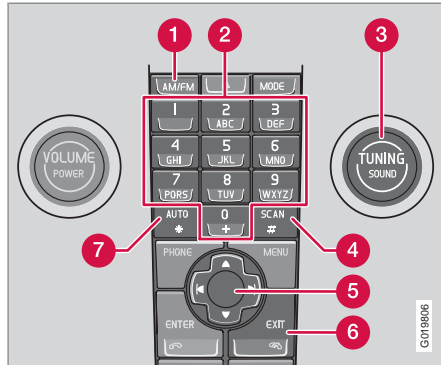
<sup>5</sup> Bestimmte Audioausstattungen.

<sup>6</sup> Nicht Performance Sound.



## Radiofunktionen

### Bedienelemente Radiofunktionen



- 1 **FM/AM** – Wahl des Frequenzbands
- 2 Sendertasten
- 3 **TUNING** – Drehregler für Sendersuche
- 4 **SCAN** – Sendersuchlauf
- 5 Navigationstaste - Sendersuche und Menübenutzung
- 6 **EXIT** – Laufende Funktion abbrechen.
- 7 **AUTO** – Automatische Senderspeicherung

### Sendersuche

#### Automatische Sendersuche

1. Frequenzband mit **AM/FM** (1) wählen.
2. Kurz auf ◀ oder ▶ drücken.

#### Manuelle Sendersuche

1. Frequenzband mit **AM/FM** (1) wählen.
2. Die Frequenz durch Drehen von **TUNING** (3) einstellen.

Ein Sender kann ebenfalls mit einem langen Druck auf ◀ oder ▶ eingestellt werden. Oder mit dem Tastenfeld im Lenkrad:

- Die ◀ oder ▶ Navigationstaste gedrückt halten, bis die gewünschte Frequenz im Display erscheint.

Während die Frequenzanzeige weiterhin im Display zu sehen ist, kann die Suche mit einem kurzen Druck auf die ◀ oder ▶ Navigationstaste vorgenommen werden.

### Senderspeicherung

Pro Frequenzband können zehn Sender gespeichert werden. FM hat zwei Speicher zum Speichern von Sendern: **FM1** und **FM2**. Die Sender werden mit den Sendertasten (2) oder mit dem Tastenfeld im Lenkrad gewählt.

#### Manuelle Senderspeicherung

1. Einen Sender einstellen.
2. Eine der Sendertasten gedrückt halten, bis die Mitteilung **Sender gespeichert** im Display erscheint.

#### Automatische Senderspeicherung

**AUTO** (7) sucht die zehn Radiosender mit stärkstem Signal und speichert diese automatisch in einem separaten Speicher. Die Funktion ist besonders praktisch, wenn man sich in einer fremden Gegend befinden und nicht mit den örtlichen Radiosendern vertraut ist.

#### Automatische Senderspeicherung starten

1. Frequenzband mit **AM/FM** (1) wählen.
2. **AUTO** (7) gedrückt halten, bis **Speichern...** im Display erscheint.

Sobald **Speichern...** nicht mehr im Display angezeigt wird, ist der Speichervorgang beendet. Das Radio wird in den Automodus versetzt und im Display wird **Auto** angezeigt. Die automatisch gespeicherten Sender können nun



## Radiofunktionen

direkt über die Sendertasten (2) gewählt werden.

### Automatische Senderspeicherung unterbrechen

– **EXIT** (6) drücken.

### Automatisch gespeicherten Sender wählen

Indem das Radio in den Automodus versetzt wird, können die automatisch gespeicherten Sender verwendet werden.

1. Kurz auf **AUTO** (7) drücken.
  - > **Auto** erscheint im Display.
2. Auf eine Sendertaste (2) drücken.
  - > Das Radio bleibt solange im Automodus, bis dieser mit einem kurzen Druck auf **AUTO** (7), **EXIT** (6) oder **AM/FM** (1) verlassen wird.

### Automatisch gespeicherte Sender in anderem Speicher speichern

Ein automatisch gespeicherter Sender kann in die Speicher für FM oder AM übertragen werden.

1. Kurz auf **AUTO** (7) drücken.
  - > **Auto** erscheint im Display.
2. Auf eine Sendertaste drücken.
3. Auf die Sendertaste drücken, unter der der Sender gespeichert werden soll, und die

Taste gedrückt halten, bis die Mitteilung **Sender gespeich.** im Display erscheint.

- > Das Radio verlässt den Radiomodus und der gespeicherte Sender kann mit der Sendertaste gewählt werden.

### Sendersuchlauf

**SCAN** (4) sucht automatisch ein Frequenzband nach Sendern mit starkem Signal ab. Sobald ein Sender gefunden wurde, wird dieser Sender ca. 8 Sekunden lang wiedergegeben, anschließend wird die Suche fortgesetzt.

### Scan aktivieren/deaktivieren

1. Frequenzband mit **AM/FM** wählen.
2. Zur Aktivierung **SCAN** drücken.
  - > **SCAN** erscheint im Display. Mit **SCAN** oder **EXIT** beenden.

### Gefundenen Sender speichern

Wenn **SCAN** aktiviert ist, kann ein gewünschter Sender gespeichert werden.

- Auf eine Sendertaste drücken und diese gedrückt halten, bis die Mitteilung **Sender gespeich.** im Display erscheint.
  - > Der Suchlauf wird unterbrochen und der gespeicherte Sender kann mit der Sendertaste gewählt werden.

### RDS-Funktionen

Radio Data System - RDS verknüpft FM-Sender in einem Netzwerk. Ein FM-Sender in einem solchen Netzwerk sendet Daten, mit denen ein RDS-Radio u. a. folgende Funktionen erhält:

- Automatisches Wechseln zu einem Sender mit stärkerem Signal, wenn der Empfang im aktuellen Bereich schlecht ist.
- Suche nach Sendungen mit spezifischen Inhalten, z. B. Verkehrsinfo oder Nachrichten.
- Empfang von Textinformationen zu laufenden Radioprogrammen.

Einige Radiosender verwenden RDS gar nicht oder nur bestimmte Teile der Funktion.

### Programmfunktionen

Das Radio kann im FM-Modus nach Radiosendern mit Sendungen mit spezifischen Inhalten suchen. Wenn eine gewünschte Sendung mit spezifischen Inhalten gefunden wurde, kann das Radio den Sender wechseln und die laufende Tonquelle wird unterbrochen. Wenn z. B. der CD-Spieler aktiviert ist, wird er in den Pausenmodus versetzt. Die unterbrechende Sendung wird mit einer voreingestellten Lautstärke wiedergegeben, siehe Seite 246. Das Radio geht wieder zur vorherigen Tonquelle und Lautstärke über, wenn die eingestellte Sen-



## Radiofunktionen

dung mit spezifischem Inhalt nicht mehr gesendet wird.

Die Programmfunktionen (**ALARM**), Verkehrsinfo (**TP**), Nachrichten (**NEWS**) und Programmtypen (**PTY**) unterbrechen einander in einer Prioritätsordnung, bei der Alarm die höchste Priorität hat und Programmtypen die niedrigste.

Für weitere Einstellungen der Programmunterbrechungen, siehe EON und REG, siehe Seite 245. Die Programmfunktionen werden mit Hilfe des Menüsystems geändert, siehe Seite 236.

**Zurück zur unterbrochenen Tonquelle EXIT** drücken, um zur unterbrochenen Tonquelle zurückzukehren.

### Alarm

Die Funktion dient dazu, die Allgemeinheit vor ernsthaften Unfällen und Katastrophen zu warnen. Alarm kann nicht zeitweise unterbrochen oder deaktiviert werden. Die Mitteilung **ALARM!** erscheint im Display, sobald eine Alarmmitteilung empfangen wird.

### Verkehrsinformationen – TP



Die Funktion unterbricht für Verkehrsinformationen, die innerhalb des RDS-Netzwerks eines eingestellten Senders gesendet werden. Das Symbol **TP** zeigt an, dass die Funktion aktiviert ist. Wenn der eingestellte Sender Verkehrsinformationen senden kann, erscheint **TP** im Display.

#### TP aktivieren/deaktivieren

1. **MENU** und anschließend **ENTER** drücken.
2. Zu **TP** blättern und **ENTER** drücken.

#### TP aktueller Sender/alle Sender

Das Radio kann für Verkehrsinformationen ausschließlich des eingestellten (aktuellen) Senders oder aller Sender unterbrechen.

1. Einen FM-Sender wählen.
2. **MENU** und anschließend **ENTER** drücken.
3. Zu **WEITERE RADIOEINSTELLUNGEN** blättern und **ENTER** drücken.
4. Zu **TP** blättern und **ENTER** drücken.
5. Zu **TP-SENDER** blättern und **ENTER** drücken.
  - > Entweder wird **TP aktueller Sender** oder **TP alle Sender** im Display angezeigt.
6. **ENTER** drücken.

### TP-Suche aktivieren/deaktivieren

TP-Suche ist auf längeren Reisen praktisch, während eine andere Tonquelle als das Radio wiedergegeben wird. Die Funktion sucht dabei automatisch nach Verkehrsinformationen in verschiedenen RDS-Netzwerken.

1. **MENU** und anschließend **ENTER** drücken.
2. Zu **WEITERE RADIOEINSTELLUNGEN** blättern und **ENTER** drücken.
3. Zu **TP** blättern und **ENTER** drücken.
4. Zu **TP-Suche** blättern und **ENTER** drücken.

### Nachrichten



Die Funktion unterbricht für Nachrichtensendungen innerhalb des RDS-Netzwerks eines eingestellten Senders. Die Mitteilung **NEWS** zeigt an, dass die Funktion aktiviert ist.

#### Nachrichten aktivieren/deaktivieren

1. **MENU** und anschließend **ENTER** drücken.
2. Zu **Nachrichten** blättern und **ENTER** drücken.

#### Nachrichten aktueller Sender/alle Sender

Das Radio kann für Nachrichten ausschließlich des eingestellten (aktuellen) Senders oder aller Sender unterbrechen.



## Radiofunktionen

1. Einen FM-Sender wählen.
2. **MENU** und anschließend **ENTER** drücken.
3. Zu **WEITERE RADIOEINSTELLUNGEN** blättern und **ENTER** drücken.
4. Zu **NACHRICHTENSENDER** blättern und **ENTER** drücken.
  - > Entweder wird **Nachrichten akt. Sender.** oder **Nachrichten alle Sender** im Display angezeigt.
5. **ENTER** drücken.

### Programmtypen – PTY

**PTY**

Mit der PTY-Funktion können verschiedene Programmtypen, wie z. B. **Pop** und **Ernste Klassik** gewählt werden. Das PTY-Symbol zeigt an, dass die Funktion aktiviert ist. Die Funktion unterbricht für Programmtypen, die innerhalb eines RDS-Netzwerks eines eingestellten Senders gesendet werden.

### PTY aktivieren/deaktivieren

1. **FM1** oder **FM2** mit **FM/AM** wählen.
2. **MENU** und anschließend **ENTER** drücken.
3. Zu **PTY** blättern und **ENTER** drücken.
4. Zu **WÄHLE PTY** blättern und **ENTER** drücken.

- > Eine Liste über Programmtypen wird angezeigt: **Aktuelle Info**, **Service Programm** usw. Die Funktion PTY wird aktiviert, indem Programmtypen gewählt werden, und deaktiviert, indem alle PTY gelöscht werden.
5. Gewünschte Programmtypen oder **Alle PTY löschen** wählen.

### Suche PTY

Diese Funktion durchsucht das gesamte Frequenzband nach dem gewählten Programmtyp.

1. PTY aktivieren.
2. **MENU** und anschließend **ENTER** drücken.
3. Zu **PTY** blättern und **ENTER** drücken.
4. Zu **Suche PTY** blättern und **ENTER** drücken.

Wenn das Radio einen der gewählten Programmtypen findet, erscheint >| **Zur Suche** im Display. Nach einem Druck auf die Navigationsstaste wird die Suche nach einer anderen Sendung der gewählten Programmtypen fortgesetzt.

### Anzeige des Programmtyps

Der Programmtyp des aktuellen Senders kann im Display angezeigt werden.

#### **ACHTUNG**

Nicht alle Sender unterstützen diese Funktion.

### Anzeige aktivieren/deaktivieren

1. **MENU** und anschließend **ENTER** drücken.
2. Zu **PTY** blättern und **ENTER** drücken.
3. Zu **Zeige PTY** blättern und **ENTER** drücken.

### Radio-Text

Einige RDS-Radiosender senden Informationen zum Programminhalt, zu Bands usw. Derlei Informationen können im Display angezeigt werden.

### Radio-Text aktivieren/deaktivieren

1. **MENU** und anschließend **ENTER** drücken.
2. Zu **Radio-Text** blättern und **ENTER** drücken.



## Radiofunktionen

### Automatische Frequenzaktualisierung – AF

Die AF-Funktion wählt einen der Sender mit dem stärkstem Signal für einen eingestellten Sender aus. Es kann vorkommen, dass das Radio das gesamte FM-Band durchsuchen muss, um einen Sender mit starkem Signal zu finden. Dabei verstummt das Radio und **PI-Suche Abbrech. mit EXIT** wird im Display angezeigt.

#### AF aktivieren/deaktivieren

1. **MENU** und anschließend **ENTER** drücken.
2. Zu **WEITERE RADIOEINSTELLUNGEN** blättern und **ENTER** drücken.
3. Zu **AF** blättern und **ENTER** drücken.

### Regionale Radioprogramme – REG

Bei dieser Funktion bleibt ein regionaler Sender eingestellt, obwohl dessen Signalstärke niedrig ist. **REG** zeigt an, dass die Funktion aktiviert ist. Die Regionalfunktion ist normalerweise deaktiviert.

#### REG aktivieren/deaktivieren

1. **MENU** und anschließend **ENTER** drücken.

2. Zu **WEITERE RADIOEINSTELLUNGEN** blättern und **ENTER** drücken.
3. Zu **Regional** blättern und **ENTER** drücken.

### Enhanced Other Networks – EON

Die EON-Funktion ist besonders praktisch in Großstädten mit vielen regionalen Radiosendern. Dabei steuert der Abstand zwischen dem Fahrzeug und dem Sender des Radiosenders, wann die Programmfunktionen eine laufende Tonquelle unterbrechen.

- **Lokal** – unterbricht nur, wenn der Sender des Radiosenders in der Nähe ist.
- **Fern**<sup>1</sup> – unterbricht, wenn der Sender des Radiosenders weit entfernt ist, auch wenn das Signal gestört ist.
- **Aus** – unterbricht nicht für Sendungen mit spezifischen Inhalten anderer Sender.

#### EON aktivieren/deaktivieren

1. **MENU** und anschließend **ENTER** drücken.
2. Zu **WEITERE RADIOEINSTELLUNGEN** blättern und **ENTER** drücken.
3. Zu **EON** blättern und **ENTER** drücken.
4. Zu **Lokal**, **Fern** oder **Aus** blättern und **ENTER** drücken.

### RDS-Funktionen zurückstellen

Mit dieser Funktion werden sämtliche Radioeinstellungen auf die ursprünglichen Werkseinstellungen zurückgesetzt.

1. **MENU** und anschließend **ENTER** drücken.
2. Zu **WEITERE RADIOEINSTELLUNGEN** blättern und **ENTER** drücken.
3. Zu **Reset aller Einstellungen** blättern und **ENTER** drücken.

### Lautstärkeregelung Programmtypen

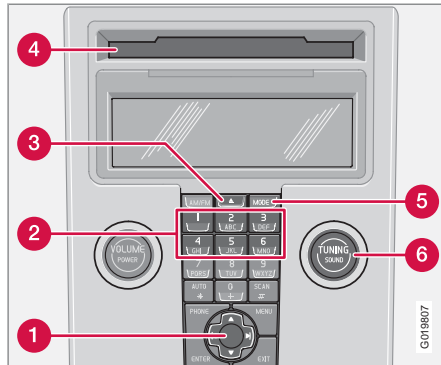
Die unterbrechenden Sendungen mit spezifischen Inhalten werden mit der Lautstärke wiedergegeben, die für die entsprechende Sendungen gewählt worden ist. Wenn die Lautstärke während der Programmunterbrechung reguliert wird, wird der neue Pegel für die nächste Programmunterbrechung gespeichert.

<sup>1</sup> Standardeinstellungen



## CD-Funktionen

## Regler der CD-Funktionen



- 1 Navigationstaste - Schneller Vor-/Rücklauf, Wahl des Tracks und Menübenutzung
- 2 Positionswahl im CD-Wechsler\*
- 3 Eingabe und Auswurf von CDs
- 4 Eingabe- und Auswurföffnung für CD
- 5 **MODE** – Wahl der Tonquelle CD oder AUX\*
- 6 **TUNING** - Drehregler zur Wahl des Tracks

**Wiedergabe starten (CD-Spieler)**

Wenn sich bereits eine Musik-CD im Spieler befindet und sich die Stereoanlage im CD-Modus befindet, wird die Wiedergabe automa-

tisch gestartet. Anderenfalls eine Disk einlegen und in den CD-Modus wechseln. Dazu auf **MODE** drücken.

**Wiedergabe starten (CD-Wechsler\*)**

Wenn bereits eine CD-Position mit einer Musik-CD gewählt ist und die Stereoanlage aktiviert wird, wird die Wiedergabe automatisch gestartet. Anderenfalls mit **MODE** in den CD-Wechsler-Modus schalten und eine Disk mit den Zifferntasten **1–6** oder mit auf/ab der Navigationstaste wählen.

**CD einlegen**

1. Mit den Zifferntasten **1–6** oder auf/ab der Navigationstaste eine leere Position auswählen.
  - > Eine leere Position wird im Display markiert. Der Text **Disk einlegen** zeigt an, dass eine neue Disk eingelegt werden kann. In den CD-Wechsler können bis zu 6 Disks gleichzeitig eingelegt sein.
2. Eine CD in den CD-Wechsler einlegen.

**Auswurf von CDs**

Eine ausgeworfene CD wird nach ca. 12 Sekunden wieder in den CD-Spieler eingezogen, der dann mit der Wiedergabe fortfährt.

Einzelne Disks mit einem Druck auf die Auswurf Taste **3** auswerfen.

Alle Disks mit einem langen Druck auf die Auswurf Taste auswerfen. Das gesamte Magazin wird Disk für Disk geleert. Die Mitteilung **Ejecting alle** wird im Display angezeigt.

**Pause**

Wenn die Lautstärke vollkommen herunterge-regelt wird, bleibt der CD-Spieler stehen. Der Spieler wird erneut aktiviert, wenn die Lautstärke erhöht wird.

**Audiodateien\***

Der CD-Spieler unterstützt auch Audiodateien der Formate MP3 und WMA.

**ACHTUNG**

Der Spieler kann bestimmte kopiergeschützte Audiodateien nicht lesen.

Wenn eine CD mit Audiodateien in den Spieler eingelegt wird, wird die Verzeichnisstruktur der Disk eingelesen. Je nach Qualität der Disk kann es eine Weile dauern, bis die Wiedergabe startet.



**Navigation und Wiedergabe**

Wenn sich eine Disc mit Audiodateien im CD-Spieler befindet, wird mit **ENTER** die Verzeichnisstruktur der Disk angezeigt. Die Navigation in der Verzeichnisstruktur erfolgt auf dieselbe Weise wie in der Menüstruktur der Stereoan-





## CD-Funktionen

lage. Audiodateien haben das Symbol  und Verzeichnisse haben das Symbol . Die Wiedergabe von Audiodateien wird mit **ENTER** gestartet.

Sobald die Wiedergabe einer Datei beendet ist, wird mit der Wiedergabe der anderen Dateien im selben Verzeichnis fortgefahren. Das Verzeichnis wird automatisch gewechselt, nachdem alle Dateien im aktuellen Verzeichnis wiedergegeben wurden.

Auf die linke/rechte Navigationstaste drücken, wenn die Breite des Displays zur Anzeige des vollständigen Namens der Audiodatei nicht ausreicht.

### CD-Tracks und Audiodateien schnellspulen und wechseln

Mit einem kurzen Druck auf die rechte/linke Navigationstaste wird zwischen den CD-Tracks/Audiodateien geblättert. Mit einem langen Druck wird der CD-Track/die Audiodatei schnellgespult. Zu diesem Zweck kann auch **TUNING** (oder das Tastenfeld im Lenkrad) verwendet werden.

### CD durchsuchen

Mit der Funktion werden die ersten 10 Sekunden jedes CD-Tracks/jeder Audiodatei angespielt. Zur Aktivierung **SCAN** drücken. Mit **EXIT** abrechnen oder mit **SCAN** die Wieder-

gabe des aktuellen CD-Tracks/der aktuellen Audiodatei fortsetzen.

### Zufallswiedergabe

Die Funktion spielt die Tracks in einer zufälligen Reihenfolge ab. Zwischen den nach dem Zufallsprinzip gewählten CD-Tracks/Audiodateien kann auf die gewohnte Weise gesprungen werden.



### ACHTUNG

Das Springen zwischen den nach dem Zufallsprinzip gewählten CD-Tracks funktioniert nur für die aktuelle Disk.

Das Display zeigt je nachdem, welche Zufallsfunktion gewählt wurde, verschiedene Mitteilungen an:

- **RANDOM** bedeutet, dass die Tracks von nur einer Musik-CD wiedergegeben werden.
- **RND ALL** bedeutet, dass alle Tracks auf sämtlichen Musik-CDs im CD-Wechsler wiedergegeben werden.
- **RANDOM FOLDER** bedeutet, dass die Audiodateien in einem Verzeichnis auf der aktuellen CD wiedergegeben werden.

### Aktivieren/deaktivieren (CD-Spieler)

Wenn eine gewöhnliche Musik-CD wiedergegeben wird:

1. **MENU** und anschließend **ENTER** drücken.
2. Zu **Random** blättern und **ENTER** drücken.

Wenn eine Disk mit Audiodateien wiedergegeben wird:

1. **MENU** und anschließend **ENTER** drücken.
2. Zu **Random** blättern und **ENTER** drücken.
3. Zu **Ordner** oder **Disk** blättern und **ENTER** drücken.

### Aktivieren/deaktivieren (CD-Wechsler)

Wenn eine gewöhnliche Musik-CD wiedergegeben wird:

1. **MENU** und anschließend **ENTER** drücken.
2. Zu **Random** blättern und **ENTER** drücken.
3. Zu **Aktuelle Disk** oder **Alle Disks** blättern und **ENTER** drücken.

Die Auswahl **Alle Disks** gilt nur für die Musik-CDs, die sich im Wechsler befinden.

Wenn eine CD mit Audiodateien wiedergegeben wird:

1. **MENU** und anschließend **ENTER** drücken.
2. Zu **Random** blättern und **ENTER** drücken.
3. Zu **Aktuelle Disk** oder **Ordner** blättern und **ENTER** drücken.

Wenn eine andere CD gewählt wird, wird die Funktion deaktiviert.



### Disk-Text

Wenn auf einer Musik-CD Titelinformationen gespeichert sind, können diese im Display angezeigt werden <sup>1</sup>.

### Aktivieren/deaktivieren

1. Wiedergabe einer CD starten.
2. **MENU** und anschließend **ENTER** drücken.
3. Zu **Disk-Text** blättern und **ENTER** drücken.

### CDs

Bei CDs von geringer Qualität ist eine verschlechterte Wiedergabequalität oder gar ein Ausbleiben des Tons möglich.



### WICHTIG

Nur Standard-Disks (12 cm) einlegen. Keine CDs einlegen, die mit einem Disk-Aufkleber versehen sind. Durch die im CD-Spieler entstehende Wärme kann sich der Aufkleber von der Disk lösen und der CD-Spieler kann beschädigt werden.

<sup>1</sup> Gilt für den CD-Wechsler.



## Menüstruktur – Stereoanlage

### Übersicht

#### FM-MENÜ

1. Nachrichten
2. TP
3. PTY
4. Radio-Text
5. Weitere Radioeinstellungen
6. Audioeinstellungen\*

#### AM-MENÜ

1. Audioeinstellungen\*

#### CD-MENÜ

1. Zufallswiedergabe
2. Nachrichten
3. TP
4. Disk-Text
5. Audioeinstellungen\*

#### CD-Wechsler-Menü

1. Zufallswiedergabe
2. Nachrichten
3. TP
4. Disk-Text
5. Audioeinstellungen\*

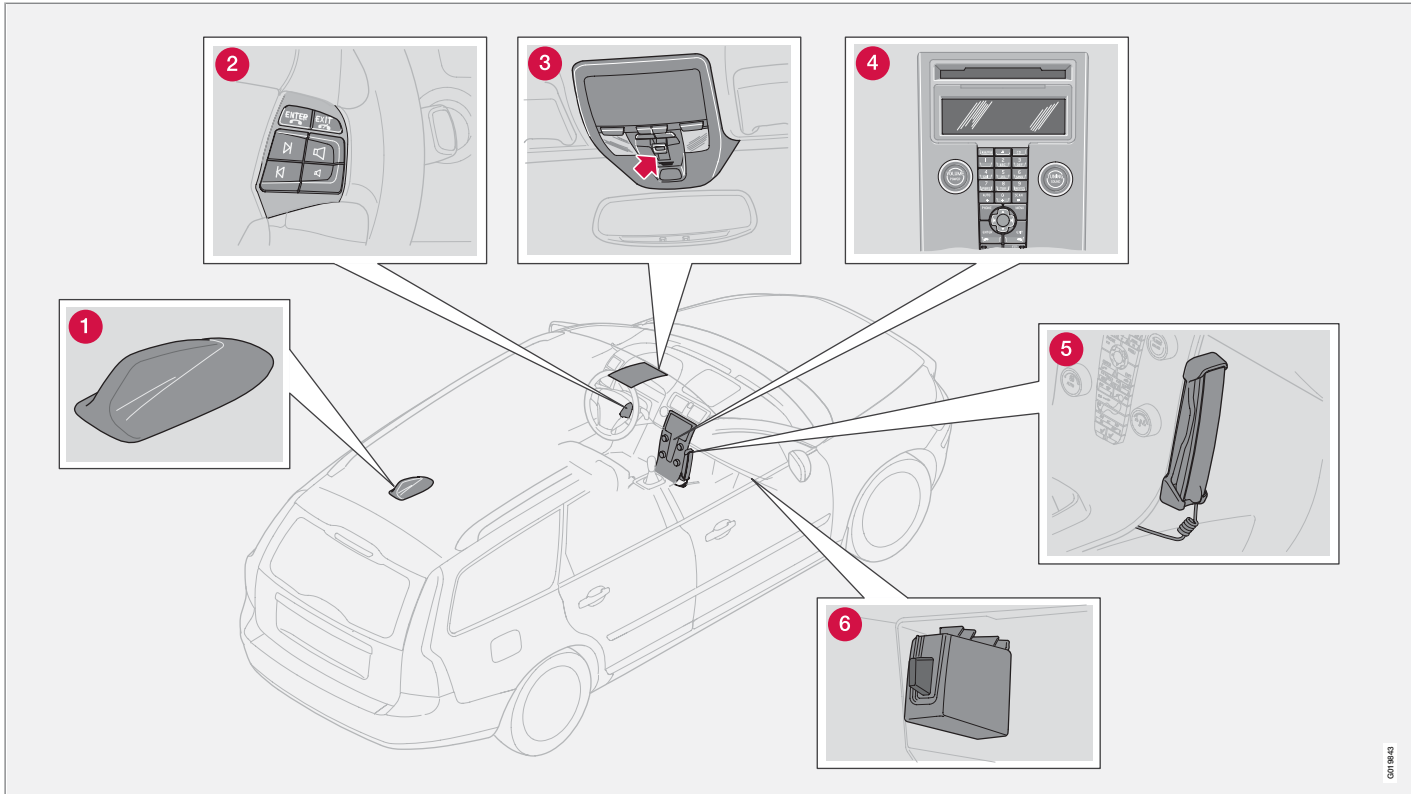
#### AUX-MENÜ

1. AUX-Lautstärke
2. Nachrichten
3. TP
4. Audioeinstellungen\*



## Telefonfunktionen\*

10



Übersicht – Komponenten der Telefonanlage.

001 9843





## Telefonfunktionen\*

### Komponenten der Telefonanlage

#### 1. Antenne

#### 2. Tastenfeld im Lenkrad

Die meisten Funktionen der Telefonanlage können mit dem Tastenfeld gesteuert werden, siehe Seite 253.

#### 3. Mikrofon

Das Mikrofon für die Freisprechfunktion ist in die Dachkonsole beim Rückspiegel eingebaut.

#### 4. Bedientafel in der Mittelkonsole

Sämtliche Telefonfunktionen (außer der Gesprächslautstärke) können über die Bedientafel gesteuert werden.

#### 5. Handhörer

#### 6. SIM-Kartenleser

### Allgemeines

- Die Verkehrssicherheit geht vor.
- Wenn der Fahrer des Fahrzeugs den Telefonhörer verwenden muss, ist das Fahrzeug zunächst an einem sicheren Ort zu parken.
- Telefonanlage beim Betanken des Fahrzeugs ausschalten.

- Telefonanlage ausschalten, wenn in der Nähe Sprengarbeiten durchgeführt werden.
- Servicearbeiten an der Telefonanlage ausschließlich von einer Volvo-Vertragswerkstatt ausführen lassen.

### Notruf

Notrufe zu Rettungsstationen können ohne SIM-Karte getätigt werden - unter der Voraussetzung, dass eines der GSM-Netze Deckung hat.

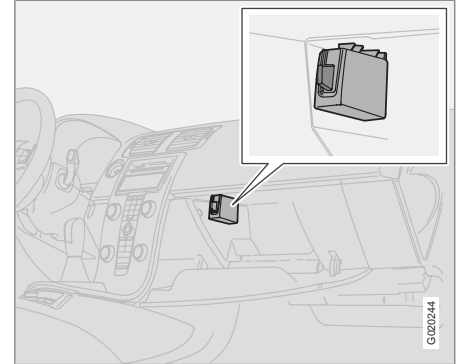
### Notruf tätigen

1. Das Telefon aktivieren.
2. Die für das Land geltende Notrufnummer wählen (innerhalb der EU: 112).
3. **ENTER** drücken.

### IDIS

Mit dem IDIS-System (Intelligent Driver Information System) können eingehende Telefonanrufe und SMS verzögert werden, damit sich der Fahrer auf das Fahren konzentrieren kann. Eingehende Anrufe und SMS können 5 Sekunden verzögert werden, bevor sie weitergeschaltet werden. Verpasste Anrufe werden im Display angezeigt. IDIS kann über die Menüfunktion 5.5 ausgeschaltet werden, siehe Seite 259.

### SIM-Karte



Das Telefon kann nur zusammen mit einer gültigen SIM-Karte (Subscriber Identity Module) benutzt werden. Die Karte wird von verschiedenen Netzbetreibern angeboten. Bei Problemen mit der Karte an den Netzbetreiber wenden.



### ACHTUNG

Das eingebaute Telefon kann keine SIM-Karten vom Typ „nur 3G“ lesen. 3G/GSM-Kombikarten funktionieren hingegen. Wenden Sie sich an Ihren Netzbetreiber, falls Sie die SIM-Karte wechseln müssen.

G020244



## Telefonfunktionen\*

### SIM-Kartendoppel

Zahlreiche Netzbetreiber bieten eine zusätzliche SIM-Karte für ein und dieselbe Telefonnummer an. Die zusätzliche SIM-Karte kann im Fahrzeug verwendet werden.

### SIM-Karte einsetzen

1. Das Telefon ausschalten und das Handschuhfach öffnen.
2. Den SIM-Kartenhalter aus dem SIM-Kartenleser herausziehen, siehe Abbildung auf Seite 252.
3. Die SIM-Karte mit der Metallseite nach oben in den Halter einlegen. Die abgeschrägte Ecke der SIM-Karte muss in die Abschrägung des SIM-Kartenhalters passen.
4. Den SIM-Kartenhalter vorsichtig hineindrücken.

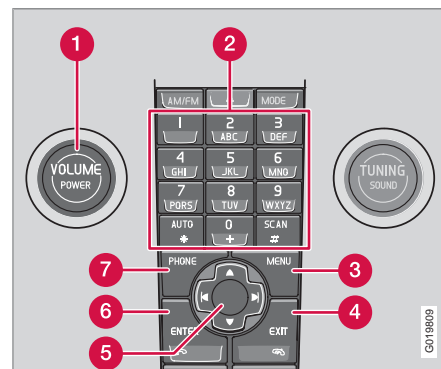
### Menübenutzung

Wie die Telefonfunktionen mit dem Menüsystem gesteuert werden, wird auf 259 beschrieben.

### Verkehrssicherheit

Aus Sicherheitsgründen können bei Geschwindigkeiten über 8 km/h nicht auf alle Teile des Menüsystems zugegriffen werden.

### Bedienelemente Telefon

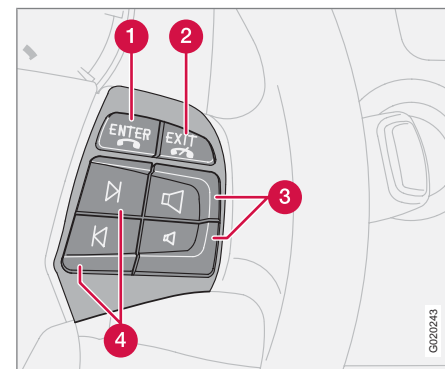


Bedientafel in der Mittelkonsole.

- 1 **VOLUME** – Regulieren der Hintergrundlautstärke des Radios usw. während eines Gesprächs
- 2 Ziffern- und Buchstabentasten
- 3 **MENU** – Öffnen des Hauptmenüs
- 4 **EXIT** – Beenden/Abweisen von Gesprächen, Löschen von eingegebenen Zeichen

- 5 Navigationstaste – Blättern in Menüs und Zeilen
- 6 **ENTER** – Gesprächsannahme. Ein Tastendruck zeigt die zuletzt gewählte Rufnummer an.
- 7 **PHONE** – Ein/Aus und Bereitschaftsmodus (Stand-by)

### Tastenfeld im Lenkrad



Wenn das Telefon aktiviert ist, steuern die Tasten im Tastenfeld des Lenkrads nur die Telefonfunktionen. Damit die Stereoanlage bedient werden kann, muss sich das Telefon im Bereitschaftsmodus (standby) befinden.



## Telefonfunktionen\*

- 1 **ENTER** – Funktioniert auf dieselbe Weise wie auf der Bedientafel
- 2 **EXIT** – Funktioniert auf dieselbe Weise wie auf der Bedientafel
- 3 Gesprächslautstärke – Erhöhung/Senkung
- 4 Navigationstasten – Blättern in Menüs

### Ein/Aus

Wenn die Telefonanlage aktiviert ist oder sich im Bereitschaftsmodus (standby) befindet, erscheint ein Telefonhörer im Display. Wenn der Zündschlüssel in Stellung **0** gedreht wird, während sich das Telefon in einem dieser Modi befindet, geht die Telefonanlage automatisch das nächste Mal, wenn der Zündschlüssel in Stellung **I** oder **II** gedreht wird, in denselben Modus zurück.

### Telefonanlage aktivieren

Die Funktionen der Telefonanlage können nur benutzt werden, wenn das Telefon aktiviert ist.

1. **PHONE** drücken.
2. PIN-Code eingeben (falls erforderlich) und **ENTER** drücken.

### Telefonanlage deaktivieren

Bei deaktivierter Telefonanlage können keine Anrufe entgegengenommen werden.

- **PHONE** gedrückt halten, bis das Telefon deaktiviert wird.

### Bereitschaftsmodus (standby)

Im Bereitschaftsmodus kann die Stereoanlage eingeschaltet sein, während gleichzeitig Anrufe entgegengenommen werden können. Im Bereitschaftsmodus können jedoch keine Anrufe getätigt werden.

### Bereitschaftsmodus des Telefons aktivieren

Das Telefon muss aktiviert sein, damit es in den Bereitschaftsmodus versetzt werden kann.

- **PHONE** drücken.

### Aktivierung aus dem Bereitschaftsmodus

- **PHONE** drücken.

### Anrufverwaltung

Wenn der Telefonhörer zu Gesprächsbeginn abgehoben ist, ist der Ton über die Freisprechvorrichtung zu hören. Um während des laufenden Gesprächs zwischen dem Telefonhörer und der Freisprechvorrichtung umzuschalten, siehe Seite 257.

### Anrufen

1. Telefonanlage aktivieren (falls erforderlich).

2. Gewünschte Nummer wählen oder das Telefonbuch verwenden, siehe Seite 257.
3. **ENTER** drücken oder den Hörer abheben. Den Hörer herunterdrücken, um ihn zu lösen.

### Anruf annehmen

Für automatische Gesprächsannahme, siehe Menüoption 4.3, siehe Seite 259.

- **ENTER** drücken oder den Hörer abheben. Den Hörer herunterdrücken, um ihn zu lösen.

### Gespräch beenden

- **EXIT** drücken oder den Hörer auflegen.

### Anruf abweisen

- **EXIT** drücken.

### Wartende Anrufe

Wenn während eines laufenden Gesprächs weitere Anrufe eingehen, sind zwei Töne zu hören. Im Display erscheint: **Annehmen?**. Der Anruf kann auf gewöhnliche Weise abgewiesen oder angenommen werden. Wenn der eingehende Anruf angenommen wird, wird das vorige Gespräch gehalten.

### Anruf halten/wiederaufnehmen

1. **MENU** oder **ENTER** drücken.
2. Zu **Halten** oder **Halten aus** blättern und **ENTER** drücken.

\* Option/Zubehör, für weitere Informationen siehe „Einführung“.



## Telefonfunktionen\*

### Während eines laufenden Gesprächs weiteren Anruf tätigen

1. Den Anruf halten.
2. Die Rufnummer des nächsten Teilnehmers wählen.

### Zwischen Teilnehmern umschalten

1. **MENU** oder **ENTER** drücken.
2. Zu **Wechseln** blättern und **ENTER** drücken.

### Konferenzgespräch starten

Ein Konferenzgespräch besteht aus mindestens drei Gesprächsteilnehmern, die miteinander sprechen können. Nach Beginn eines Konferenzgesprächs können keine weiteren Teilnehmer angeschlossen werden. Alle laufenden Gespräche werden beendet, wenn ein Konferenzanruf beendet wird.

1. Zwei Telefongespräche starten.
2. **MENU** oder **ENTER** drücken.
3. Zu **Verbinden** blättern und **ENTER** drücken.

### Lautstärke

Das Telefon verwendet den Lautsprecher in der Fahrertür.

### Gesprächslautstärke



Die Gesprächslautstärke wird mit dem Tastenfeld des Lenkrads reguliert.

Bei Verwendung des Telefonhörers wird die Lautstärke mit Hilfe eines Rädchens an der Seite des Hörers reguliert.

### Lautstärke der Stereoanlage

Die Lautstärke wird vorübergehend während eines Gesprächs gesenkt. Nach Beendigung des Gesprächs geht die Lautstärke wieder auf die ursprüngliche Lautstärke zurück. Wenn die Lautstärke während des Gesprächs reguliert wird, wird der neue Lautstärkepegel bei Beendigung des Gesprächs beibehalten. Die Wiedergabe kann auch automatisch bei Anrufen ausgeschaltet werden, siehe Menü 5.4.3 auf Seite 261. Diese Funktion steht nur beim integrierten Telefonsystem von Volvo zur Verfügung.

### Texteingabe

Die Texteingabe erfolgt über das Tastenfeld des Telefons.

1. Auf die Taste für das gewünschte Zeichen drücken, einmal für das erste Zeichen der Taste, zweimal für das zweite usw., siehe Tabelle.
2. Für Leerzeichen **1** drücken. Sollen zwei Zeichen hintereinander mit derselben Taste geschrieben werden, \* drücken oder einige Sekunden warten.

Ein kurzer Druck auf **EXIT** löscht ein eingegebenes Zeichen. Ein langer Druck auf **EXIT** löscht alle eingegebenen Zeichen.

Taste	Funktion
1	space 1 - ? ! , . : " ' ( )
2 ABC	a b c 2 ä å à æ ç
3 DEF	d e f 3 è é
4 GHI	g h i 4 i
5 JKL	j k l 5
6 MNO	m n o 6 ñ ö ò ø







## Telefonfunktionen\*

Taste	Funktion
7 PQRS	p q r s 7 ß
8 TUV	t u v 8 ü ù
9 WXYZ	w x y z 9
AUTO *	Wird kurz gedrückt, wenn zwei Zeichen nacheinander mit derselben Taste geschrieben werden sollen.
0 +	+ 0 @ * # & \$ £ / %
SCAN #	Zwischen Groß- und Kleinbuchstaben umschalten.

### Nummernverwaltung

#### Zuletzt gewählte Rufnummer anwählen

Das Telefon speichert automatisch die zuletzt gewählten Telefonnummern.

1. **ENTER** drücken.
2. Zu einer Nummer blättern und **ENTER** drücken.

#### Telefonbuch

Wenn das Telefonbuch die Kontaktangaben eines Anrufers enthält, werden diese im Display angezeigt. Kontaktangaben können auf der SIM-Karte und im Telefon gespeichert werden.

#### Kontakte im Telefonbuch speichern

1. **MENU** drücken.
2. Zu **Telefonbuch** blättern und **ENTER** drücken.
3. Zu **Neue Eingabe** blättern und **ENTER** drücken.
4. Einen Namen eingeben und **ENTER** drücken.
5. Eine Nummer eingeben und **ENTER** drücken.
6. Zu **SIM-Karte** oder **Telefon** blättern und **ENTER** drücken.

#### Kontakte im Telefonbuch suchen

Ein Druck auf Pfeil abwärts der Navigations-taste statt auf **MENU** führt direkt zum Menü **Suche**.

1. **MENU** drücken.
2. Zu **Telefonbuch** blättern und **ENTER** drücken.
3. Zu **Suche** blättern und **ENTER** drücken.

4. Den Anfangsbuchstaben des gesuchten Postens eingeben und **ENTER** drücken oder einfach nur **ENTER** drücken.
5. Zu einem Posten blättern und **ENTER** drücken.

#### Zwischen SIM-Karte und Telefonbuch kopieren

1. **MENU** drücken.
2. Zu **Telefonbuch** blättern und **ENTER** drücken.
3. Zu **Alles kop.** blättern und **ENTER** drücken.
4. Zu **SIM zu Telefon** oder **Telefon zu SIM** blättern und **ENTER** drücken.

#### Kontakte im Telefonbuch löschen

1. **MENU** drücken.
2. Zu **Telefonbuch** blättern und **ENTER** drücken.
3. Zu **Suche** blättern und **ENTER** drücken.
4. Den Anfangsbuchstaben des gesuchten Postens eingeben und **ENTER** drücken oder einfach nur **ENTER** drücken.
5. Zu dem Posten blättern, der gelöscht werden soll, und **ENTER** drücken.
6. Zu **Löschen** blättern und **ENTER** drücken.

**Telefonfunktionen\*****Alle Kontakte löschen**

1. **MENU** drücken.
2. Zu **Telefonbuch** blättern und **ENTER** drücken.
3. Zu **SIM löschen** oder **Tel.Buch löscht** blättern und **ENTER** drücken.

Gegebenenfalls den Telefoncode eingeben. Ab Werk ist der Code 1234 voreingestellt.

**Eintastenwahl**

Eine Ziffer auf dem Tastenfeld (**1–9**) kann als Kurzwahl zu einem Kontakt im Telefonbuch verwendet werden.

1. **MENU** drücken.
2. Zu **Telefonbuch** blättern und **ENTER** drücken.
3. Zu **1-Tast-Anruf** blättern und **ENTER** drücken.
4. Zu **Nummern wählen** blättern und **ENTER** drücken.
5. Zu der Ziffer blättern, unter der die Kurzwahl gespeichert werden soll, und **ENTER** drücken.
6. Den Anfangsbuchstaben des gesuchten Postens eingeben und **ENTER** drücken oder einfach nur **ENTER** drücken.

7. Zu einem Posten blättern und **ENTER** drücken.
8. **EXIT** gedrückt halten, um das Menüsystem zu verlassen.

**Anruf mit Hilfe von 1-Tast-Anruf**

- Kurz auf die gewünschte Taste auf dem Tastenfeld und anschließend auf **ENTER** drücken.

**ACHTUNG**

Nachdem das Telefon eingeschaltet wurde, dauert es einen Moment, bis der 1-Tast-Anruf zur Verfügung steht.

Um eine Rufnummer mit Hilfe einer Kurzwahl-taste wählen zu können, muss die Option **Eintastenwahl** im Menü **Telefonbuch** aktiviert sein, siehe Seite 261.

**Anruf aus dem Telefonbuch**

1. **MENU** drücken.
2. Zu **Telefonbuch** blättern und **ENTER** drücken.
  - > Alle Kontakte im Speicher des Telefonbuchs werden angezeigt. Die Anzahl der angezeigten Kontakte kann verringert werden, indem ein Teil des Namens des gesuchten Kontakts eingegeben wird.

3. Zu einem Kontakt blättern und **ENTER** drücken.

**ACHTUNG**

**ENTER** drücken, um die Nummer anzuwählen.

**ACHTUNG**

Den gewünschten Buchstaben/die gewünschte Taste auf dem Tastenfeld ca. 2 Sekunden lang gedrückt halten, um zum entsprechenden Buchstaben im Telefonbuch zu gelangen.

**Funktionen während eines laufenden Gesprächs**

Während eines laufenden Gesprächs sind mehrere Funktionen verfügbar. Einige Funktionen können nur verwendet werden, wenn ein Gespräch gehalten wird.

**MENU** oder **ENTER** drücken, um in das Gesprächsmenü zu gelangen und zu einer der folgenden Optionen blättern:

1. **Stumm/Stumm aus** – Vertraulicher Modus.
2. **Halten/Halten aus** – Laufendes Gespräch wiederaufnehmen oder halten.



## Telefonfunktionen\*

3. **Freisprechvor./Hörer** – Freisprechvorrichtung oder Telefonhörer verwenden.
  4. **Telefonbuch** – Telefonbuch anzeigen.
  5. **Verbinden** – Konferenzgespräch (verfügbar, wenn mehr als drei Teilnehmer angeschlossen sind).
  6. **Wechseln** – Zwischen zwei Gesprächen umschalten (verfügbar, wenn höchstens drei Teilnehmer angeschlossen sind).
2. Zu **Mitteilungen** blättern und **ENTER** drücken.
  3. Zu **Schreiben** blättern und **ENTER** drücken.
  4. Text schreiben und **ENTER** drücken.
  5. Zu **Senden** blättern und **ENTER** drücken.
  6. Eine Telefonnummer eingeben und **ENTER** drücken.

## SMS – Short Message Service

### SMS lesen

1. **MENU** drücken.
2. Zu **Mitteilungen** blättern und **ENTER** drücken.
3. Zu **Lesen** blättern und **ENTER** drücken.
4. Zu einer Mitteilung blättern und **ENTER** drücken.
  - > Der Text der Nachricht wird im Display angezeigt. Weitere Optionen werden durch Drücken von **ENTER** erhalten. **EXIT** gedrückt halten, um das Menüsystem zu verlassen.

### Schreiben und senden

1. **MENU** drücken.

Daten/Fax	Nein
Dualband (900/1800 MHz)	Ja

<sup>A</sup> Die Anzahl der Speicherplätze auf der SIM-Karte ist je nach SIM-Kartentyp unterschiedlich.

## IMEI-Nummer

Um das Telefon zu sperren, muss dem Netzbetreiber die IMEI-Nummer des Telefons mitgeteilt werden. Diese 15-stellige Seriennummer ist in das Telefon einprogrammiert. \*#06# wählen, um die Nummer im Display anzuzeigen. Nummer notieren und an einer sicheren Stelle aufbewahren.

## Technische Daten

Leistung	2 W
SIM-Karte	Klein
Speicherplätze	250 <sup>A</sup>
SMS (Short Message Service)	Ja

**Menüstruktur – Telefon\*****Hauptmenü****1. Anruf-Log**

- 1.1. Verpasste Anrufe
- 1.2. Erhaltene Anrufe
- 1.3. Gewählte Nr.
- 1.4. Liste Löschen
  - 1.4.1. Alle Anrufe
  - 1.4.2. Verpasste Anrf
  - 1.4.3. Erhaltene Anrf
  - 1.4.4. Gewählte Nr.
- 1.5. Anrufdauer
  - 1.5.1. Letzter Anruf
  - 1.5.2. Anzahl Anrufe
  - 1.5.3. Gesamtdauer
  - 1.5.4. Timer zurückst

**2. Telefonbuch**

- 2.1. Neue Eingabe
- 2.2. Suche
- 2.3. Alles kop.
  - 2.3.1. SIM zu Telefon
  - 2.3.2. Telefon zu SIM

- 2.4. 1-Tast-Anruf
  - 2.4.1. Aktiv
  - 2.4.2. Nummern wählen
- 2.5. SIM löschen
- 2.6. Tel.Buch lösch
- 2.7. Speicher

**3. Mitteilungen**

- 3.1. Lesen
- 3.2. Schreiben
- 3.3. Mittlg. Einst.
  - 3.3.1. SMSC-Nummer
  - 3.3.2. Gültigkeit
  - 3.3.3. Mitteil.typ

**4. Anrufopt.**

- 4.1. Nummer send
- 4.2. Anruf warten
- 4.3. Auto Antwort
- 4.4. Auto Wahlwh
- 4.5. Voice-Mail-Nummer
- 4.6. Rufumleitungen
  - 4.6.1. Alle Anrufe
  - 4.6.2. Wenn besetzt

- 4.6.3. Nicht beantw.
- 4.6.4. Nicht erreich
- 4.6.5. Fax-Anrufe
- 4.6.6. Daten Anrufe
- 4.6.7. Alle aufheben

**5. Tel.-Parameter**

- 5.1. Netzwerk
  - 5.1.1. Automatisch
  - 5.1.2. Manuell wählen
- 5.2. SIM-Sicherht
  - 5.2.1. Ein
  - 5.2.2. Aus
  - 5.2.3. Automatisch
- 5.3. PIN-Code ändern
- 5.4. Ton
  - 5.4.1. Lautst. Anruf
  - 5.4.2. Anrufsignal
  - 5.4.3. Radio stumm
  - 5.4.4. Mitteil.ton
- 5.5. IDIS
- 5.6. Werkseinst.



## Menüstruktur – Telefon\*

### Beschreibung der Menüoptionen

#### 1. Anruf-Log

##### 1.1. Verpasste Anruf

Liste der verpassten Anrufe. Die Nummern können ausgewählt, gelöscht oder im Telefonbuch gespeichert werden.

##### 1.2. Erhaltene Anrufe

Liste der erhaltenen Anrufe. Die Nummern können ausgewählt, gelöscht oder im Telefonbuch gespeichert werden.

##### 1.3. Gewählte Nummern

Liste der zuvor ausgewählten Rufnummern. Die Nummern können ausgewählt, gelöscht oder im Telefonbuch gespeichert werden.

##### 1.4. Liste löschen

Die Listen in den Menüs 1.1, 1.2 und 1.3 wie unten aufgeführt löschen.

1.4.1. Alle

1.4.2. Verpasste

1.4.3. Empfangene

1.4.4. Gewählte

##### 1.5. Anrufdauer

Die Anrufdauer sämtlicher Anrufe oder des letzten Anrufs. Zur Nullstellung des Anrufszählers siehe Menü 1.5.4.

1.5.1. Letzter Anruf

1.5.2. Anzahl Anrufe

1.5.3. Gesamtdauer

1.5.4. Timer zurückst

#### 2. Telefonbuch

##### 2.1. Neue Eingabe

Namen und Telefonnummern im Telefonbuch speichern, siehe Seite 256.

##### 2.2. Suche

Nach Namen im Telefonbuch suchen.

##### 2.3. Alles kop.

Kopiert die Telefonnummern und Namen auf der SIM-Karte in den Telefonspeicher.

2.3.1. Von der SIM-Karte in den Telefonspeicher

2.3.2. Aus dem Telefonspeicher auf die SIM-Karte.

##### 2.4. 1-Tast-Anruf

Im Telefonbuch gespeicherte Rufnummern können als Kurzwahl gespeichert werden.

##### 2.5. SIM löschen

Speicher der SIM-Karte komplett löschen.

##### 2.6. Tel.Buch löschen

Den Speicher des Telefons komplett löschen.

##### 2.7. Speicher

Zeigt an, wie viele Speicherplätze der SIM-Karte bzw. des Telefons belegt sind. In der

Tabelle wird angezeigt, wie viele der insgesamt zur Verfügung stehenden Speicherplätze belegt sind, z. B. 100 (250).

#### 3. Mitteilungen

##### 3.1. Lesen

Eingegangene Textmitteilungen. Die gelesene Mitteilung kann gelöscht, weitergesendet, geändert, teilweise oder komplett gespeichert werden.

##### 3.2. Schreiben

Mitteilung mit Hilfe des Tastenfelds schreiben. Die Mitteilung kann anschließend gespeichert oder gesendet werden.

##### 3.3. Mitteilungseinstellung

Die Nummer (SMSC-Nummer) der SMS-Nachrichtenzentrale eingeben, über die die Mitteilungen versendet werden sollen. Ebenfalls angeben, wie lange die Mitteilungen in der SMS-Nachrichtenzentrale gespeichert werden sollen. Für Informationen zu den Mitteilungseinstellungen an den Netzbetreiber wenden. Die Einstellungen sollten normalerweise nicht geändert werden.

3.3.1. SMSC-Nummer

3.3.2. Gültigkeit

3.3.3. Mitteilungstyp

**Menüstruktur – Telefon\*****4. Gesprächsoptionen****4.1. Nummer send**

Die eigene Rufnummer für den anderen Teilnehmer anzeigen oder verstecken. Für eine geheime Rufnummer an den Netzbetreiber wenden.

**4.2. Anruf warten**

Während eines laufenden Gesprächs soll darauf aufmerksam gemacht werden, wenn ein anderer Teilnehmer versucht, anzurufen.

**4.3. Auto Antwort**

Eingehende Anrufe automatisch annehmen.

**4.4. Wahlwiederholung**

Wählt automatisch eine zuvor besetzte Nummer erneut an.

**4.5. Voice-Mail-Nummer**

Speichert die Nummer des Anrufbeantworters.

**4.6. Rufumleitung einstellen**

Hier können Sie wählen, in welchen Situationen ein Gespräch und welcher Typ von Gespräch an eine gegebene Rufnummer weitergeleitet werden soll.

- 4.6.1. Alle Anrufe (die Einstellung gilt nur während des laufenden Gesprächs)
- 4.6.2. Wenn besetzt
- 4.6.3. Nicht beantw.
- 4.6.4. Nicht erreichbar

4.6.5. Fax-Anrufe

4.6.6. Daten Anrufe

4.6.7. Alle aufheben

**5. Telefoneinstellungen****5.1. Netzwerk**

Hier wählen Sie, ob der Netzbetreiber automatisch oder manuell gewählt werden soll. Der Name des gewählten Netzbetreibers wird in der Grundstellung des Telefons im Display angezeigt.

5.1.1. Auto

5.1.2. Manuell wählen

**5.2. SIM-Sicherheit**

Stellen Sie hier den Status für den PIN-Code auf „Ein“ oder „Aus“ oder ob das Telefon den PIN-Code automatisch angeben soll.

5.2.1. Ein

5.2.2. Aus

5.2.3. Automatisch

**5.3. Codes bearbt**

Den PIN- oder Telefoncode ändern. Die Codes notieren und an einer sicheren Stelle aufbewahren.

5.3.1. PIN-Code

5.3.2. Tel.-Code. Der ab Werk voreingestellte Telefoncode 1234 wird beim ersten Ändern verwendet.

**5.4. Ton**

5.4.1. Lautstärke. Einstellung der Lautstärke des Anrufsignals.

5.4.2. Anrufsignal. Es gibt sieben verschiedene Klingeltöne.

5.4.3. Radio stumm. On/off

5.4.4. Mitteilungston

**5.5. IDIS**

Wenn die IDIS-Funktion ausgeschaltet wird, werden eingehende Anrufe unabhängig von der Fahrsituation nicht verzögert.

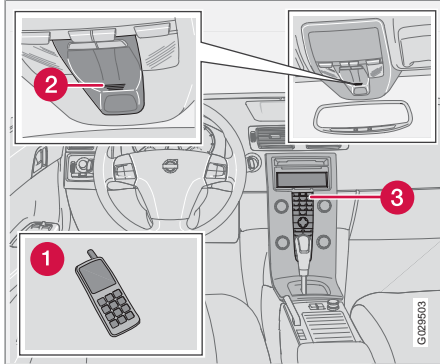
**5.5. Standardeinstellungen**

Zu den Werkseinstellungen der Anlage zurückkehren.



## Bluetooth-Freisprechvorrichtung\*

### Allgemeines



Systemübersicht.

- 1 Mobiltelefon
- 2 Mikroskop
- 3 Mittelkonsole

### Bluetooth™

Ein Mobiltelefon, das mit Bluetooth™ ausgerüstet ist, kann drahtlos an die Stereoanlage angeschlossen werden. Die Stereoanlage funktioniert dann als Freisprechvorrichtung und es besteht die Möglichkeit, einige Funktionen des Mobiltelefons fernzusteuern. Das Mikroskop befindet sich in der Dachkonsole (2). Das Mobiltelefon kann unabhängig davon, ob

es angeschlossen ist oder nicht, über seine Tasten bedient werden.

### ACHTUNG

Nur bestimmte Mobiltelefone sind vollkommen mit der Freisprechfunktion kompatibel. Informationen zu kompatiblen Telefonen sind bei Volvo-Händlern und auf [www.volvocars.com](http://www.volvocars.com) erhältlich.


### Menüs und Bedienelemente

Die Menüs werden von der Bedientafel in der Mittelkonsole (3) gesteuert, siehe Seite 253.

### Die ersten Schritte

Die Menüs werden von der Mittelkonsole und dem Tastenfeld im Lenkrad gesteuert. Für allgemeine Informationen zur Menübenutzung siehe Seite 259.

### Aktivieren/deaktivieren

Ein kurzer Druck auf **PHONE** aktiviert die Freisprechfunktion. Der Text **TELEFON** ganz oben im Display zeigt an, dass sie sich im Telefonmodus befindet. Das Symbol  zeigt an, dass die Freisprechfunktion aktiviert ist.

Ein langer Druck auf **PHONE** deaktiviert die Freisprechfunktion und schaltet ein angeschlossenes Telefon aus.

### Mobiltelefon anschließen

Der Anschluss eines Mobiltelefons erfolgt auf unterschiedliche Weise, je nachdem, ob das Mobiltelefon zuvor angeschlossen war oder nicht. Wenn das Mobiltelefon zum ersten Mal angeschlossen wird, die Anweisungen unten befolgen:

Alternative 1 – über das Menüsystem des Fahrzeugs

1. Das Mobiltelefon über Bluetooth™ sichtbar/sichtbar machen, siehe Handbuch des Mobiltelefons oder [www.volvocars.com](http://www.volvocars.com).
2. Die Freisprechfunktion mit **PHONE** aktivieren.
  - > Die Menüoption **Telefon hinzufügen** erscheint im Display. Wenn bereits ein oder mehrere Mobiltelefone registriert wurden, werden auch diese angezeigt.
3. **Telefon hinzufügen** wählen.
  - > Die Stereoanlage sucht nach Mobiltelefonen in der Nähe. Die Suche dauert ungefähr 30 Sekunden. Die gefundenen Mobiltelefone werden mit ihren jeweiligen Bluetooth™-Namen im Display angezeigt. Der Bluetooth™-Name der Freisprechfunktion wird im Mobiltelefon als **My Car** angezeigt.


**Bluetooth-Freisprechvorrichtung\***

4. Eines der Mobiltelefone im Display der Stereoanlage wählen.
5. Dazu die Zahlenfolge, die im Display der Stereoanlage erscheint, über das Tastenfeld des Mobiltelefons eingeben.


Alternative 2 – über das Menüsystem des Telefons

1. Die Freisprechfunktion mit **PHONE** aktivieren. Wenn bereits ein Telefon verbunden ist, das bereits verbundene Telefon trennen.
2. Mit Bluetooth™ des Mobiltelefons suchen, siehe Handbuch des Mobiltelefons.
3. In der Liste der gefundenen Einheiten in Ihrem Mobiltelefon **My Car** wählen.
4. Bei Aufforderung zur Eingabe eines PIN-Codes den PIN-Code „1234“ in das Mobiltelefon eingeben.
5. Wählen, an **My Car** vom Mobiltelefon anzuschließen.

Das Mobiltelefon wird registriert und automatisch an die Stereoanlage angeschlossen, während der Text **Synchronisierung** im Display erscheint. Für weitere Informationen zur Registrierung von Mobiltelefonen siehe Seite 264.

Nach dem Anschluss erscheinen das Symbol  und der Bluetooth™-Name des Mobiltelefons im Display. Nun kann das Mobiltelefon über die Stereoanlage bedient werden.

**Anrufen**

1. Sicherstellen, dass der Text **TELEFON** ganz oben im Display angezeigt wird und dass das Symbol  zu sehen ist.
2. Gewünschte Nummer wählen oder das Telefonbuch verwenden, siehe Seite 265.
3. **ENTER** drücken.

Das Gespräch wird mit **EXIT** beendet.

**Mobiltelefon trennen**

Das Mobiltelefon wird automatisch getrennt, sobald es sich außer Reichweite der Stereoanlage befindet. Für weitere Informationen zum Anschluss siehe Seite 264.

Das Mobiltelefon wird manuell durch Deaktivierung der Freisprechfunktion mit einem langen Druck auf **PHONE** getrennt. Die Freisprechfunktion wird ebenfalls deaktiviert, wenn der Motor abgestellt oder die Tür geöffnet wird <sup>1</sup>.

Wenn das Mobiltelefon getrennt wird, kann ein laufendes Gespräch mit dem eingebauten Mik-

rofon und dem Lautsprecher des Mobiltelefons fortgesetzt werden.

**ACHTUNG**

Bei bestimmten Mobiltelefonen muss der Übergang von der Freisprechvorrichtung mit dem Tastenfeld des Mobiltelefons bestätigt werden.

**Anrufverwaltung****Eingehender Anruf**

Anrufe können mit **ENTER** auch angenommen werden, wenn sich die Stereoanlage z. B. im CD- oder FM-Modus befindet. Mit **EXIT** abweisen oder beenden.

**Auto Antwort**

Mit der Funktion Automatisch annehmen können eingehende Anrufe automatisch angenommen werden. Unter **Hauptmenü** →

**TELEFONEINSTELLUNGEN** →

**Gesprächsoptionen** → **Auto Antwort** aktivieren/deaktivieren.

**Funkt. b. Anruf**

Während des laufenden Gesprächs **MENU** oder **ENTER** drücken, um Zugang zu den folgenden Funktionen zu erhalten:

<sup>1</sup> Gilt für Keyless Drive.





## Bluetooth-Freisprechvorrichtung\*

- **Mikrofon stumm** – das Mikrofon der Stereoanlage wird stummgeschaltet.
- **Anruf an Handy weiterl.** – das Gespräch wird zum Mobiltelefon umgeschaltet.

### ACHTUNG

Bei bestimmten Mobiltelefonen wird der Anschluss bei Verwendung der Privatsphärenfunktion getrennt. Dies ist vollkommen normal. Die Freisprechfunktion fragt, ob Sie wieder angeschlossen werden möchten.

- **Telefonbuch** – Suche im Telefonbuch.

### ACHTUNG

Während eines laufenden Gesprächs kann kein neues Gespräch gestartet werden.

## Audioeinstellungen

### Gesprächslautstärke

Die Gesprächslautstärke kann geregelt werden, wenn sich die Freisprechfunktion im Telefonmodus befindet. Das Tastenfeld im Lenkrad oder **VOLUME** verwenden.

### Lautstärke der Stereoanlage

Solange kein Gespräch läuft, wird die Lautstärke der Stereoanlage wie gewöhnlich mit **VOLUME** geregelt. Um die Lautstärke während eines laufenden Gesprächs zu regeln, müssen Sie zu einer der Tonquellen wechseln.

Die Tonquelle kann automatisch bei einem eingehenden Anruf unter **Hauptmenü** → **TELEFONEINSTELLUNGEN** → **SOUND UND LAUTSTÄRKE** → Radio stumm stummgeschaltet werden.

### Lautst. Anruf

Zu **Hauptmenü** → **TELEFONEINSTELLUNGEN** → **SOUND UND LAUTSTÄRKE** → **Lautst. Anruf** blättern und die Lautstärke mit der Navigationstaste einstellen.

### Klingeltöne

Die Klingeltöne der Freisprechfunktion können unter **Hauptmenü** → **TELEFONEINSTELLUNGEN** → **SOUND UND LAUTSTÄRKE** → **KLINGELTÖNE** → Klingelton 1, 2, 3 usw. gewählt werden.

### ACHTUNG

Das Klingelsignal des angeschlossenen Mobiltelefons wird nicht ausgeschaltet, wenn eines der eingebauten Signale der Freisprechvorrichtung verwendet wird.

Um das Klingelsignal des angeschlossenen Telefons zu wählen <sup>2</sup>, zu **Hauptmenü** → **TELEFONEINSTELLUNGEN** → **SOUND UND LAUTSTÄRKE** → **KLINGELTÖNE** → **Handyrufton** verwenden blättern.

## Mehr über Registrierung und Anschluss

Es können höchstens fünf Mobiltelefone registriert werden. Die Registrierung wird einmal per Telefon vorgenommen. Nach der Registrierung muss das Mobiltelefon nicht mehr sichtbar/suchbar sein. Es kann jeweils nur ein Mobiltelefon angeschlossen sein. Telefone können unter **Bluetooth-Menü** → **BLUETOOTH** → **Telefon entfernen** abregistriert werden.

### Automatischer Anschluss

Wenn die Freisprechfunktion aktiviert ist und sich das zuletzt angeschlossene Mobiltelefon in Reichweite befindet, wird es automatisch

<sup>2</sup> Wird nicht von allen Mobiltelefonen unterstützt.

\* Option/Zubehör, für weitere Informationen siehe „Einführung“.

**Bluetooth-Freisprechvorrichtung\***

angeschlossen. Wenn die Stereoanlage nach dem zuletzt angeschlossenen Telefon sucht, erscheint dessen Name im Display. Um zum manuellen Anschließen eines anderen Telefons überzugehen, **EXIT** drücken.


**Manueller Anschluss**

Wenn Sie ein anderes Mobiltelefon als das zuletzt angeschlossene anschließen oder das angeschlossene Mobiltelefon wechseln möchten, wie folgt vorgehen:

1. Die Stereoanlage in den Telefonmodus versetzen.
2. **PHONE** drücken und eines der Telefone in der Liste auswählen.

Der Anschluss kann auch über das Menüsystem unter **Bluetooth-Menü** → **BLUETOOTH** → **Telefon verbinden** oder **Telefon ändern** erfolgen.

**Telefonbuch**

Jegliche Handtierung des Telefonbuchs setzt voraus, dass der Text **TELEFON** ganz oben im Display angezeigt wird und dass das Symbol  zu sehen ist.

Die Stereoanlage speichert eine Kopie des Telefonbuchs jedes registrierten Mobiltelefons. Das Telefonbuch wird bei jedem

Anschluss automatisch in die Stereoanlage kopiert. Die Funktion unter **TELEFONEINSTELLUNGEN** → **Telefonbuch synchronis.** deaktivieren. Die Suche nach Kontakten wird nur im Telefonbuch des angeschlossenen Mobiltelefons vorgenommen.





** ACHTUNG**

Wenn das Mobiltelefon kein Kopieren des Telefonbuchs unterstützt, wird nach dem Kopiervorgang **Liste ist leer** angezeigt.

Wenn das Telefonbuch die Kontaktangaben eines Anrufers enthält, werden diese im Display angezeigt.

**Kontakte suchen**

Am einfachsten wird durch einen langen Druck auf die Tasten **2-9** im Telefonbuch gesucht. Dabei wird die Suche im Telefonbuch mit dem ersten Buchstaben der Taste als Anfangsbuchstaben gestartet.

Das Telefonbuch kann auch mit  /  der Navigationstaste oder mit  /  auf dem Tastenfeld im Lenkrad erreicht werden. Die Suche kann auch vom Suchmenü des Telefons aus unter **Telefonbuch** → **Suche** vorgenommen werden:

1. Den Anfangsbuchstaben des gesuchten Kontakts eingeben und **ENTER** drücken oder einfach nur **ENTER** drücken.
2. Zu einem Kontakt blättern und zum Anrufen **ENTER** drücken.

**Sprachsteuerung**

**ENTER** gedrückt halten, um einen Anruf mit Hilfe der Sprachsteuerungsfunktion des Mobiltelefons zu tätigen.

**Voice-Mail-Nummer**

Die Voice-Mail-Nummer wird unter **TELEFONEINSTELLUNGEN** →

**Gesprächsoptionen** → **Sprachnachricht Nr.** geändert. Wenn keine Nummer gespeichert ist, kann dieses Menü mit einem langen Druck auf **1** erreicht werden. Lange auf **1** drücken, um die gespeicherte Nummer zu verwenden.

**Anruflisten**

Die Anruflisten werden bei jedem neuen Anschluss in die Freisprechfunktion kopiert und dann während des Anschlusses aktualisiert. **ENTER** drücken, um die zuletzt gewählten Rufnummern anzuzeigen. Sonstige Anruflisten sind unter **Anrufliste** zu finden.





## Bluetooth-Freisprechvorrichtung\*

### ACHTUNG

Bestimmte Mobiltelefone zeigen die Liste über die zuletzt getätigten Anrufe in umgekehrter Reihenfolge.

### Test eingeben

Die Texteingabe erfolgt über das Tastenfeld in der Mittelkonsole. Auf die Taste für das gewünschte Zeichen drücken, einmal für das erste Zeichen der Taste, zweimal für das zweite usw. Weitere Zeichen durch Drücken eingeben, siehe Tabelle auf Seite 255.

Ein kurzer Druck auf **EXIT** löscht ein eingegebenes Zeichen. Ein langer Druck auf **EXIT** löscht alle eingegebenen Zeichen. Mit  /  der Navigationstaste zwischen den Zeichen blättern.

### Menüstruktur – Bluetooth

1. **Verpasste Anrufe**
2. **Erhaltene Anrufe**
3. **Getätigte Anrufe**
4. **Telefonbuch**
  - 4.1. Suche
  - 4.2. Vom Telefon kopieren

5. **Bluetooth...**
  - 5.1. Telefon ändern
  - 5.2. Telefon verbinden
  - 5.3. Telefon trennen
  - 5.4. Von Mobiltelefon anschließen
6. **TELEFONEINSTELLUNGEN**
  - 6.1. Gesprächsoptionen
    - 6.1.2. Anrufbeantworter
    - 6.1.3. Voice-Mail-Nummer
  - 6.2. SOUND UND LAUTSTÄRKE
  - 6.3. IDIS
  - 6.4. Telefonbuch synchronis.



[Empty rectangular box]

Typenbezeichnung.....	270
Abmessungen und Gewichte.....	272
Technische Daten Motor.....	274
Motoröl.....	276
Flüssigkeiten und Schmiermittel.....	280
Kraftstoff.....	283
Katalysator.....	288
Elektrische Anlage.....	289
Typengenehmigung.....	291

01 10

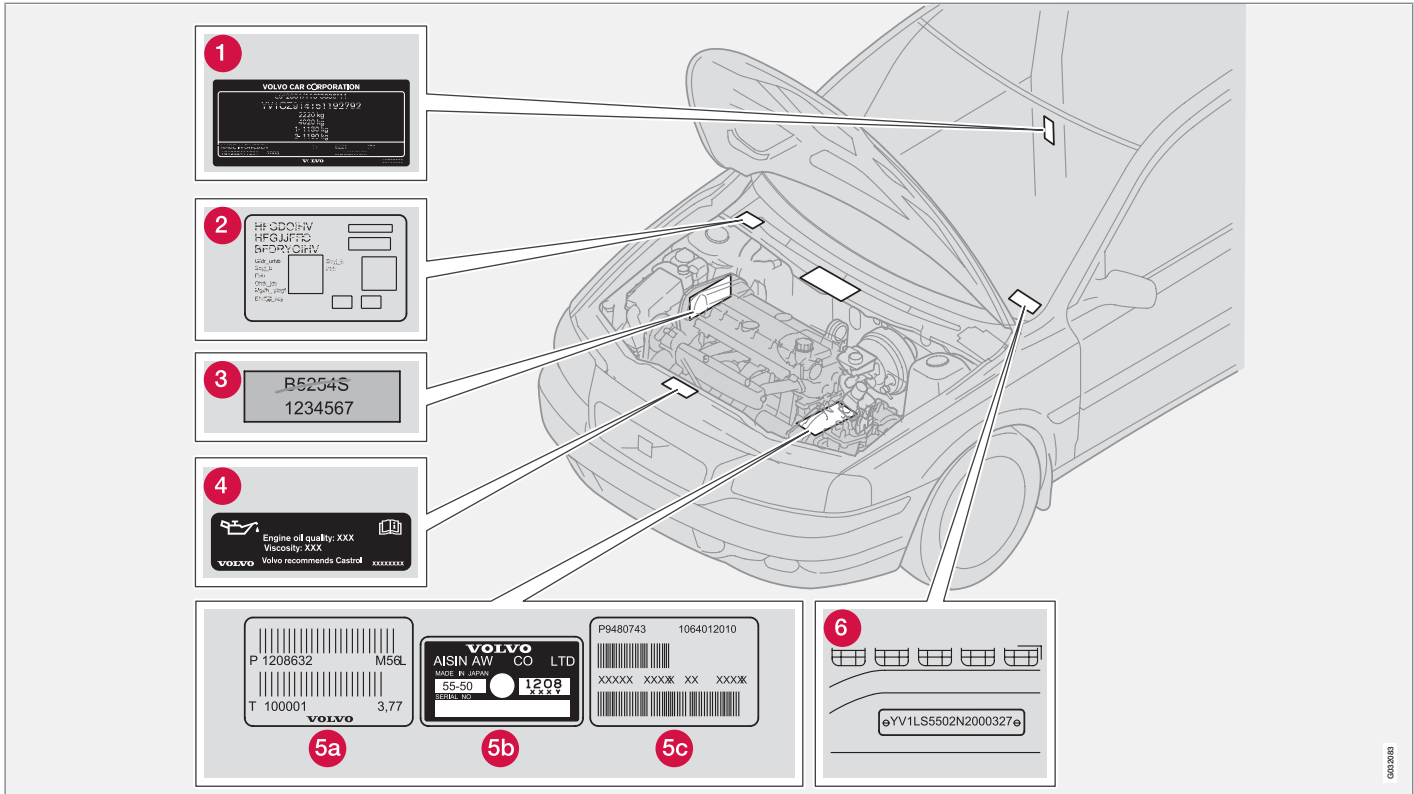
## TECHNISCHE DATEN



# 11

## Typenbezeichnung

11



**Typenbezeichnung**

Bei allen Fragen an Ihren Volvo-Händler oder bei der Bestellung von Ersatzteilen und Zubehör ist es von Vorteil, wenn Sie die Typenbezeichnung des Fahrzeugs, die Fahrgestellnummer und die Motornummer angeben können.

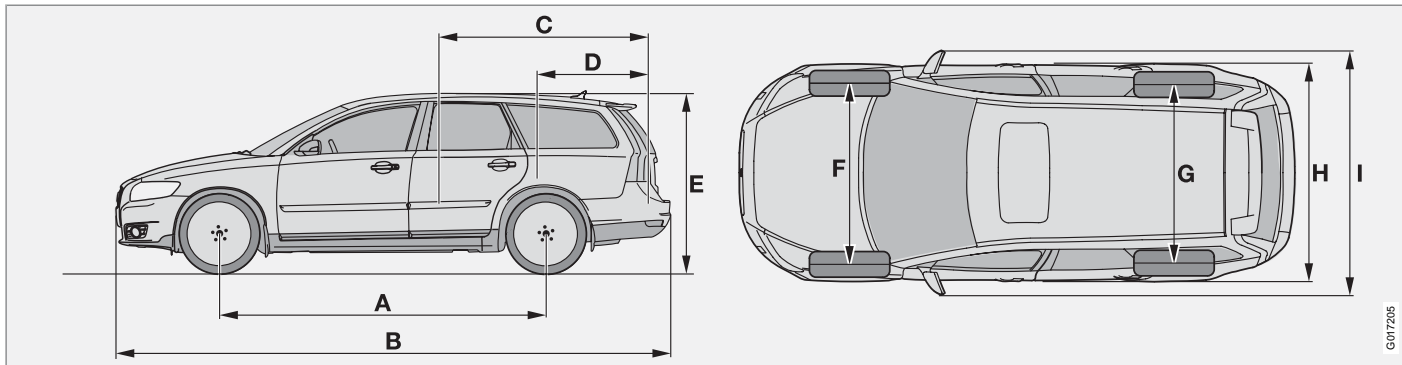
- 1 Typenbezeichnung, Fahrgestellnummer, zulässige Höchstgewichte und Codenummer für Farben und Bezüge sowie Typenzulassungsnummer
- 2 Aufkleber für Standheizung.
- 3 Typenbezeichnung, Artikel- und Seriennummer des Motors.
- 4 Aufkleber für Motoröl.
- 5 Typenbezeichnung und Seriennummer des Getriebes
  - A Handschaltgetriebe
  - B, C Automatikgetriebe
- 6 VIN-Nummer (Typen- und Modelljahrbezeichnung sowie Fahrgestellnummer).

In den Zulassungspapieren des Fahrzeugs sind weitere Informationen zum Fahrzeug zu finden.



## Abmessungen und Gewichte

## Abmessungen



G07205

Position in Abbildung	Abmessungen	(mm)
A	Radstand	2640
B	Länge	4522
C	Ladelänge, Boden, umgeklappter Sitz	1766
D	Ladelänge, Boden	989
E	Höhe	1457

Position in Abbildung	Abmessungen	(mm)
F	Spurweite vorn	1535
G	Spurweite hinten	1531
H	Breite	1770
I	Breite inkl. Rückspiegel	2022

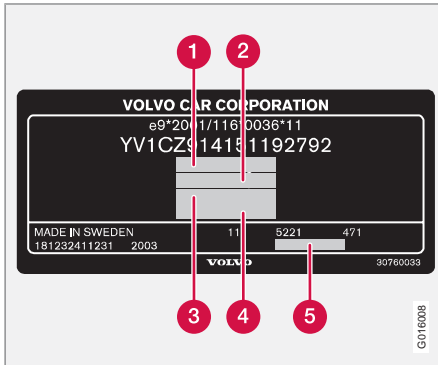
## Gewichte

Das Leergewicht umfasst den Fahrer, das Gewicht des Kraftstofftanks bei 90-prozentiger Befüllung sowie sonstige Flüssigkeiten wie z. B. Scheibenwaschflüssigkeit, Kühlmittel usw. Das Gewicht von Insassen und montierter Zusatzausrüstung, d. h. Anhängerzugvorrichtung, Dachgepäckträger, Dachbox usw. sowie die Stützlast (bei angehängtem Anhänger, siehe Tabelle) wirken sich auf die mögliche Gesamtzuladung aus und sind nicht im Leergewicht enthalten. Zulässige Zuladung (über Fahrer hinaus) = zulässiges Gesamtgewicht-Leergewicht.

## Abmessungen und Gewichte

**! WARNUNG**

Je nach Umfang und Verteilung der Ladung verändern sich die Fahreigenschaften des Fahrzeugs.



Position des Aufklebers siehe Seite 270.

- 1 Max. Gesamtgewicht
- 2 Max. Zuggewicht (Fahrzeug + Anhänger)
- 3 Max. Vorderachslast
- 4 Max. Hinterachslast
- 5 Ausstattungsniveau

**Max. Zuladung:** Siehe Zulassungspapiere.

**Max. Dachlast:** 75 kg

**Gebremster Anhänger:**

Motor	Max. Anhänger- gewicht (kg)	Max. Stütz- last auf der Anhänge- vorrichtung (kg)
1.6	1200	75
1.6D	1300	
1.8	1300	
1.8F	1300	
2.0	1350	
Sonstige	1500	

**Ungebremster Anhänger:**

Max. Anhänger- gewicht (kg)	Max. Stützlast auf der Anhäng- vorrichtung (kg)
700	50

## Technische Daten Motor

## Übersicht

	1.6	1.8	1.8F	2.0	2.4	2.4i	T5
Motorbezeichnung	B4164S3	B4184S11	B4184S8	B4204S3	B5244S5	B5244S4	B5254T7
Leistung (kW/1/min)	74/6000	92/6000	92/6000	107/6000	103/5000	125/6000	169/5000
Leistung (PS/1/min)	100/6000	125/6000	125/6000	145/6000	140/5000	170/6000	230/5000
Drehmoment (Nm/1/min)	150/4000	165/4000	165/4000	185/4500	220/4000	230/4400	320/1500–5000
Anzahl Zylinder	4	4	4	4	5	5	5
Zylinderbohrung (mm)	79	83	83	87	83	83	83
Hub (mm)	81,4	83,1	83,1	83,0	90,0	90,0	93,2
Hubraum (Liter)	1,60	1,80	1,80	1,99	2,44	2,44	2,52
Verdichtungsverhältnis	11,0:1	10,8:1	10,8:1	10,8:1	10,3:1	10,3:1	9,0:1

	1.6D	2.0D	D5	D5	D5
Motorbezeichnung	D4164T	D4204T	D5244T9 <sup>A</sup>	D5244T8	D5244T13
Leistung (kW/1/min)	80/4000	100/4000	120/4000	132/4000	132/4000
Leistung (PS/1/min)	109/4000	136/4000	163/4000	180/4000	180/4000

## Technische Daten Motor

	1.6D	2.0D	D5	D5	D5
Drehmoment (Nm/1/ min)	240/1750	320/2000	340/1750–3000	350/1750–3250	400/2000–2750
Anzahl Zylinder	4	4	5	5	5
Zylinderbohrung (mm)	75	85	81	81	81
Hub (mm)	88,3	88,0	93,2	93,2	93,2
Hubraum (Liter)	1,56	2,00	2,40	2,40	2,40
Verdichtungsverhält- nis	18,3:1	18,5:1	17,3:1	17,3:1	17,3:1

<sup>A</sup> Belgien

Typenbezeichnung, Artikel- und Seriennummer des Motors können auf dem Motor abgelesen werden, siehe Seite 270.

## Motoröl

### Ungünstige Fahrbedingungen

Den Ölstand häufiger auf längeren Fahrten kontrollieren:

- mit Wohnwagen oder Anhänger,
- im Gebirge,
- bei hohen Geschwindigkeiten,
- bei Temperaturen unter  $-30\text{ °C}$  oder über  $+40\text{ °C}$ ,

Kann zu einer unnormal hohen Öltemperatur oder einem unnormal hohen Ölverbrauch führen.

Den Ölstand ebenfalls häufiger bei vielen kürzeren Fahrstrecken (kürzer als 10 km) bei niedrigen Temperaturen (unter  $+5\text{ °C}$ ) kontrollieren.

Bei ungünstigen Fahrbedingungen ein vollsynthetisches Motoröl wählen, das dem Motor zusätzlichen Schutz bietet.

Volvo empfiehlt Ölprodukte von Castrol.

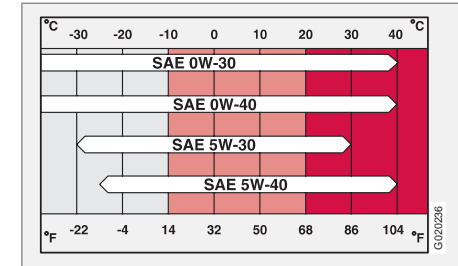
### ! WICHTIG

Um die Anforderungen für das Wartungsintervall des Motors zu erfüllen, werden alle Motoren mit einem speziell angepassten synthetischen Motoröl gefüllt. Die Wahl des Öls erfolgte mit großer Sorgfalt und unter Berücksichtigung von Lebensdauer, Startbarkeit, Kraftstoffverbrauch und Umweltbelastung.

Für die Befolgung der empfohlenen Wartungsintervalle ist die Verwendung eines zugelassenen Motoröls erforderlich. Sowohl beim Auffüllen als auch beim Ölwechsel stets die vorgeschriebene Ölqualität verwenden (siehe Aufkleber im Motorraum), da anderenfalls die Gefahr einer Beeinflussung von Lebenslänge, Startbarkeit, Kraftstoffverbrauch und Umweltbelastung besteht.

Volvo Car Corporation übernimmt keinerlei Garantieansprüche, wenn nicht Motoröl mit der vorgeschriebenen Qualität und Viskosität verwendet wird.

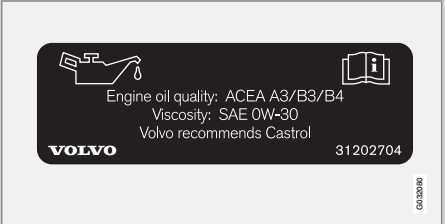
### Viskositätsdiagramm



## Motoröl

## Ölaufkleber

## Motorölqualität


	Motorvariante		Füllmenge zwischen MIN und MAX (Liter)	Füllmenge <sup>A</sup> (Liter)
 <p>Position des Ölaufklebers im Motorraum siehe Seite 211.</p> <p><b>Ölqualität: ACEA A3/B3/B4</b></p> <p><b>Viskosität: SAE 0W-30</b></p> <p>Für Fahrten unter ungünstigen Verhältnissen ACEA A5/B5 SAE 0W-30 verwenden.</p>	2.4 <sup>B</sup>	B5244S5	1,3	5,8
	2.4i <sup>B</sup>	B5244S4	1,3	5,8
	T5 <sup>B</sup>	B5254T7	1,3	5,8

<sup>A</sup> Einschließlich Filterwechsel.

<sup>B</sup> Gilt nicht für Europa, für Europa siehe Öl ACEA A5/B5.

## Motoröl


## Motorölqualität

	Motorvariante		Füllmenge zwischen MIN und MAX (Liter)	Füllmenge <sup>A</sup> (Liter)
	 <p>Position des Ölaufklebers im Motorraum siehe Seite 211.</p> <p><b>Ölqualität: WSS-M2C913-B</b></p> <p><b>Viskosität: SAE 5W-30</b></p> <p>Für Fahrten unter ungünstigen Verhältnissen ACEA A5/B5 SAE 0W-30 verwenden.</p>	1.6	B4164S3	0,75
1.8		B4184S11	0,75	4,3
1.8F		B4184S8	0,75	4,3
2.0		B4204S3	0,75	4,3
1.6D		D4164T	1,0	3,7
2.0D		D4204T	2,0	5,5

<sup>A</sup> Einschließlich Filterwechsel.

## Motoröl

### Motorölqualität

	Motorvariante		Füllmenge zwischen MIN und MAX (Liter)	Füllmenge <sup>A</sup> (Liter)
 <p>Position des Ölaufklebers im Motorraum siehe Seite 211.</p> <p><b>Ölqualität: ACEA A5/B5</b></p> <p><b>Viskosität: SAE 0W-30</b></p>	2.4	B5244S5 <sup>B</sup>	1,3	5,5
	2.4i	B5244S4 <sup>B</sup>	1,3	5,5
	T5	B5254T7 <sup>B</sup>	1,3	5,5
	D5	D5244T8	1,5	6
		D5244T9 (Nur Belgien.)		
		D5244T13		

<sup>A</sup> Einschließlich Filterwechsel.

<sup>B</sup> Nur Europa, für sonstige Märkte siehe Öl ACEA A3/B3/B4.



## Flüssigkeiten und Schmiermittel

### Übersicht

#### WICHTIG

Das empfohlene Getriebeöl muss verwendet werden, damit das Getriebe nicht beschädigt wird und darf nicht mit einem anderen Getriebeöl gemischt werden. Falls anderes Öl eingefüllt wurde, wenden Sie sich an die nächste Volvo-Vertragswerkstatt.

### Getriebeöl

System	Füllmenge (Liter)	Empfohlene Qualität:
1.6 5-Gang-Schaltgetriebe	2,1	Getriebeöl: BOT 130
1.8 5-Gang-Schaltgetriebe	1,9	Getriebeöl: BOT 130
1.8F 5-Gang-Schaltgetriebe	1,9	Getriebeöl: BOT 130
2.0 5-Gang-Schaltgetriebe	1,9	Getriebeöl: BOT 130
2.4 Automatikgetriebe	7,75	Getriebeöl: JWS 3309
2.4i 5-Gang-Schaltgetriebe	2,1	Getriebeöl: MTF 97309
2.4i Automatikgetriebe	7,75	Getriebeöl: JWS 3309
T5 6-Gang-Schaltgetriebe	2,0	Getriebeöl: MTF 97309
T5 Automatikgetriebe	7,75	Getriebeöl: JWS 3309
1.6D 5-Gang-Schaltgetriebe	1,9	Getriebeöl: BOT 130

## Flüssigkeiten und Schmiermittel

System	Füllmenge (Liter)	Empfohlene Qualität:
2.0D 6-Gang-Schaltgetriebe	1,7	Getriebeöl: BOT 130
2.0D Automatikgetriebe	5,6	Getriebeöl: BOT 341
D5 Automatikgetriebe	7,75	Getriebeöl: JWS 3309

### Flüssigkeiten

Flüssigkeit	System	Füllmenge (Liter)	Empfohlene Qualität:
Kühlmittel	4-Zyl.-Benzinmotor (1.6)	6,2	Kühlmittel mit Korrosionsschutz, mit Wasser gemischt <sup>A</sup> , siehe Verpackung. Das Thermostat öffnet bei: Benzinmotor (1.6): 82 °C Benzinmotoren: 90 °C, Dieselmotoren: 82 °C. Dieselmotor (1.6D): 83 °C
	4-Zyl.-Benzinmotor (1.8, 1.8F und 2.0)	7,5	
	5-Zyl.-Motor, Handschaltgetriebe	9,5	
	5-Zyl.-Motor, Automatikgetriebe	10,0	
	4-Zyl.-Dieselmotor (1.6D)	7,2	
	4-Zyl.-Dieselmotor (2.0D)	9,5	
Klimaanlage <sup>B</sup>	-	180–200 Gramm	Kompressoröl PAG
		500–600 Gramm	Kältemittel R134a (HFC134a)
Bremsflüssigkeit	-	0,6	DOT 4+
Servolenkung	-	1,0–1,2	Servolenköl: WSS M2C204-A oder gleichwertiges Produkt mit derselben Spezifikation.

## Flüssigkeiten und Schmiermittel

Flüssigkeit	System	Füllmenge (Liter)	Empfohlene Qualität:
Scheibenreinigungsflüssigkeit	4-Zyl.-Benzinmotor/-Dieselmotor	4,0	Bei Temperaturen unter dem Gefrierpunkt wird von Volvo empfohlenes Frostschutzmittel gemischt mit Wasser empfohlen.
	5-Zyl.-Benzinmotor	6,5	
Kraftstofftank	Siehe Tabelle unten unter Kraftstoffverbrauch, Kohlendioxidausstoß und Kraftstofftankfüllmenge.		

<sup>A</sup> Die Wasserqualität muss dem Standard STD 1285,1 entsprechen.

<sup>B</sup> Das Gewicht variiert je nach Motormodell. Wenden Sie sich für die korrekten Informationen an eine Volvo-Vertragswerkstatt.

## Kraftstoff

## Kraftstoffverbrauch, Kohlendioxidausstoß und Kraftstofftankfüllmenge

Motor Benzinmotor		Getriebe	Verbrauch Liter/100 km	Kohlendioxidausstoß CO <sub>2</sub> (g/km)	Kraftstofftank- füllmenge (Liter)
1.6	B4164S3	5-Gang-Schaltgetriebe (IB5)	7,1	169	ca. 53
1.8	B4184S11	5-Gang-Schaltgetriebe (MTX75)	7,3	174	ca. 53
1.8F <sup>A</sup>	B4184S8	5-Gang-Schaltgetriebe (MTX75)	7,4	177	ca. 53
2.0	B4204S3	5-Gang-Schaltgetriebe (MTX75)	7,4	176	ca. 53
2.4	B5244S5	Automatikgetriebe (AW55-50/51)	9,1	217	ca. 62
2.4i	B5244S4	5-Gang-Schaltgetriebe (M56H)	8,5	203	ca. 62
2.4i	B5244S4	Automatikgetriebe (AW55-50/51)	9,1	217	ca. 62
T5	B5254T7	6-Gang-Schaltgetriebe (M66)	8,7	208	ca. 62
T5	B5254T7	Automatikgetriebe (AW55-50/51)	9,5	227	ca. 62
T5 AWD	B5254T7	6-Gang-Schaltgetriebe (M66)	9,6	229	ca. 57
T5 AWD	B5254T7	Automatikgetriebe (AW55-50/51)	10,1	241	ca. 57

<sup>A</sup> Flexifuel kann mit beliebigem bleifreiem Benzin mit 95 Oktan (Super) bzw. Bioethanol E 85 sowie mit den möglichen Mischungen dieser beiden Kraftstoffe betrieben werden. Das Fahrzeug verbraucht aufgrund des geringeren Energiegehalts von E85 ca. 40 % mehr von diesem Kraftstoff.

## Kraftstoff

Motor Diesel		Getriebe	Verbrauch Liter/100 km	Kohlendioxid ausstoß CO <sub>2</sub> (g/km)	Kraftstofftank- füllmenge (Liter)
1.6D	D4164T (EURO3) (EURO4)	5-Gang-Schaltgetriebe (MTX75)	5,0	132	ca. 52
2.0D	D4204T (EURO3)	Manuell wählen 6-Gang-Schaltgetriebe (MMT6)	5,7	153	ca. 52
2.0D	D4204T (EURO4)	D4204T 6-Gang-Schaltgetriebe (MMT6)	5,8	153	ca. 52
2.0D	D4204T	Automatikgetriebe (MPS6)	6,0	159	ca. 52
D5	D5244T8	Automatikgetriebe (AW55-51)	7,0	184	ca. 60
D5	D5244T9 (Nur Belgien.)	Automatikgetriebe (AW55-51)	7,0	184	ca. 60
D5	D5244T13	6-Gang-Schaltgetriebe (M66)	6,3	166	ca. 60

**Kraftstoffverbrauch und  
Kohlendioxid ausstoß**

Die angegebenen Kraftstoffverbrauchszahlen basieren auf einem standardisierten Fahrzyklus (EU-Richtlinie 80/1268 comb).

Die Kraftstoffverbrauchszahlen können variieren, wenn das Fahrzeug mit zusätzlichem

Zubehör, das sich auf das Fahrzeuggewicht auswirkt, ausgestattet wird. Außerdem haben auch die Fahrweise und andere nicht-technische Faktoren einen Einfluss auf den Kraftstoffverbrauch des Fahrzeugs.

Der Kraftstoffverbrauch steigt und die Leistungsabgabe wird reduziert, wenn mit Kraftstoff mit einer Oktanzahl von 91 ROZ gefahren wird.

## Kraftstoff

**! ACHTUNG**

Extreme Witterungsverhältnisse, das Ziehen eines Anhängers oder das Fahren in hohen Höhen in Kombination mit der Kraftstoffqualität sind Faktoren, die sich auf das Leistungsvermögen des Fahrzeugs auswirken können.

## Allgemeines zu Kraftstoff

**! WARNUNG**

Benzindämpfe nicht einatmen! Augen vor Kraftstoffspritzern schützen!

Wenn Ihnen Kraftstoff in die Augen gerät, ggf. vorhandene Kontaktlinsen herausnehmen und die Augen mindestens 15 Minuten mit reichlich Wasser spülen. Einen Arzt aufsuchen.

Kraftstoff nicht schlucken! Kraftstoffe wie Benzin und Bioethanol sowie Mischungen dieser beiden Kraftstoffe und Diesel sind äußerst giftig und können, wenn sie geschluckt werden, zu dauerhaften Verletzungen oder zum Tod führen. Suchen Sie sofort einen Arzt auf, wenn Sie Kraftstoff geschluckt haben.

**! WICHTIG**

Die Verwendung von anderen Kraftstoffen für den jeweiligen Motortyp als den hier von Volvo empfohlenen kann zu Motorschäden sowie einer reduzierten Motorleistung führen.

Die Verwendung von anderen Kraftstoffen lässt darüber hinaus Volvo-Garantien sowie ggf. vorhandene zusätzliche Serviceverträge erlöschen.

## Benzinmotor

Benzin muss die Norm EN 228 erfüllen. Die meisten Motoren können mit Kraftstoff mit den Oktanzahlen 91, 95 und 98 ROZ gefahren werden.

- 91 ROZ darf nicht für 4-Zylinder-Motoren verwendet werden und sollte nur in Ausnahmefällen für die übrigen Motoren verwendet werden.
- 95 ROZ eignet sich bei normaler Beanspruchung des Fahrzeugs.
- Für maximale Leistung und Wirtschaftlichkeit wird 98 ROZ empfohlen.

Für die bestmögliche Leistung und einen optimalen Kraftstoffverbrauch wird für die Fahrt bei Außentemperaturen über +38 °C die höchstmögliche Oktanzahl empfohlen.

**! WICHTIG**

- Nur bleifreies Benzin verwenden, um den Katalysator nicht zu beschädigen.
- Damit die Volvo-Garantie ihre Gültigkeit nicht verliert, darf niemals Alkohol in das Benzin gegeben werden. Die Kraftstoffanlage könnte beschädigt werden.
- Dem Kraftstoff ausschließlich Additive hinzugeben, die von Volvo empfohlen wurden.

## Bioethanol E85

Die Kraftstoffanlage oder deren Komponenten nicht modifizieren und keine Komponenten durch Teile ersetzen, die nicht speziell für die Verwendung mit Bioethanol vorgesehen sind.

**! WARNUNG**

Methanol darf nicht verwendet werden. Auf einem Aufkleber auf der Innenseite der Kraftstofftankklappe ist die korrekte Kraftstoffalternative angegeben.

Die Verwendung von Komponenten, die nicht für Bioethanoltmotoren konstruiert sind, kann zu Bränden, Verletzungen oder Motorschäden führen.

## Kraftstoff

### Reservekanister

Der Reservekanister im Fahrzeug sollte mit Benzin gefüllt werden, siehe Seite 144.

#### **WARNUNG**

Ethanol reagiert empfindlich auf Funkenbildung. Beim Befüllen des Reservekanisters mit Ethanol können explosive Gase im Kanister entstehen.

### Diesel

Diesel muss die Norm EN 590 oder JIS K2204 erfüllen.

Dieselmotoren reagieren empfindlich auf Verunreinigungen, wie z. B. eine zu hohe Menge an Schwefelpartikeln. Tanken Sie ausschließlich Marken-Dieselmotorkraftstoff. Verzichten Sie grundsätzlich auf Dieselmotorkraftstoff unbekannter Qualität.

Der Dieselmotorkraftstoff kann bei niedrigen Temperaturen ( $-40\text{ °C}$  bis  $-6\text{ °C}$ ) Paraffin ausscheiden. Dies kann zu Startproblemen führen. Die größeren Mineralölkonzernete bieten überdies speziellen Dieselmotorkraftstoff für Temperaturen um den Gefrierpunkt an. Dieser Kraftstoff ist bei niedrigen Temperaturen leichtflüssiger und verringert die Gefahr eines Ausscheidens von Paraffin.

Wenn der Tank immer gut gefüllt gehalten wird, verringert sich die Gefahr, dass sich dort Kondenswasser bildet. Beim Tanken darauf achten, dass der Bereich um das Einfüllrohr sauber ist. Kraftstoffspritzer auf dem Lack vermeiden und ggf. mit Wasser und Seife entfernen.

#### **WICHTIG**

Es darf nur Kraftstoff verwendet werden, der die europäische Dieselnorm erfüllt.

#### **WICHTIG**

Nicht zu verwendende, dieselähnliche Kraftstoffe: Spezialadditive, Marine-Dieselmotorkraftstoff, Heizöl, RME<sup>1</sup> (Rapsmethylester) und Pflanzenöl. Diese Kraftstoffe erfüllen nicht die Anforderungen gemäß den Empfehlungen von Volvo und führen zu erhöhtem Verschleiß und Motorschäden, die nicht von der Volvo-Garantie abgedeckt sind.

#### **WICHTIG**

Für Fahrzeuge ab Modelljahr 2006 darf der Schwefelgehalt höchstens 50 ppm betragen.

### Tank leergefahren

Sollte der Tank einmal leergefahren werden, sind keine besonderen Maßnahmen erforderlich. Die Kraftstoffanlage wird automatisch entlüftet, wenn die Zündung ca. 60 Sekunden lang vor dem Startversuch in Stellung II belassen wird.

### Kondenswasser im Kraftstofffilter ablassen

Im Kraftstofffilter wird Kondenswasser im Kraftstoff ausgeschieden, das anderenfalls Motorstörungen verursachen kann.

Der Kraftstofffilter ist gemäß den im Service- und Garantieheft angegebenen Intervallen zu entleeren, sowie wenn der Verdacht besteht, dass verunreinigter Kraftstoff verwendet wurde.

#### **WICHTIG**

Einige Spezialadditive beeinträchtigen das Wasserabscheidevermögen des Kraftstofffilters.

### Dieselpartikelfilter (DPF)

Dieselfahrzeuge können mit einem Partikelfilter ausgestattet sein, wodurch eine effektivere Abgasreinigung möglich ist. Die Partikel in den Abgasen werden während der normalen Fahrt

<sup>1</sup> Dieselmotorkraftstoff kann eine gewisse Menge RME enthalten, mehr RME darf nicht hinzugefügt werden.

**Kraftstoff**

im Filter gesammelt. Um die Partikel zu verbrennen und den Filter zu entleeren, wird eine sog. Regenerierung gestartet. Dazu ist erforderlich, dass der Motor seine normale Betriebstemperatur erreicht hat.

Die Regenerierung des Filters erfolgt automatisch in Intervallen von ca. 300–900 km je nach Fahrbedingungen. Die Regenerierung dauert normalerweise 10–20 Minuten. Bei niedriger Durchschnittsgeschwindigkeit kann sie etwas länger dauern. Während der Regenerierung erhöht sich der Kraftstoffverbrauch etwas.

Die Heckscheibenheizung kann automatisch aktiviert werden, um die Motorbelastung während der Regenerierung ohne Anzeige zu erhöhen.

**Regenerierung bei kalter Witterung**

Wenn das Fahrzeug häufig bei kalter Witterung über kurze Strecken gefahren wird, erreicht der Motor nicht seine normale Betriebstemperatur. Dies führt dazu, dass keine Regenerierung des Dieselpartikelfilters erfolgt und der Filter nicht entleert wird.

Sobald der Filter zu ca. 80 % mit Partikeln gefüllt ist, leuchtet das gelbe Informationssymbol am Armaturenbrett auf und die Mitteilung **RUSSFILTER VOLL SIEHE HANDBUCH** erscheint im Display am Armaturenbrett.

Um die Regenerierung des Filters zu starten, das Fahrzeug fahren – am besten auf der Landstraße oder auf der Autobahn – bis der Motor seine normale Betriebstemperatur erreicht. Das Fahrzeug sollte dann ca. weitere 20 Minuten lang gefahren werden.

Nach Beendigung der Regenerierung wird die Mitteilung automatisch gelöscht.

 **WICHTIG**

Wenn sich der Filter komplett füllt, kann er funktionsuntauglich werden. In diesem Fall kann es schwierig sein, den Motor anzulassen, und es besteht die Gefahr, dass der Filter ausgewechselt werden muss.

Bei kalter Witterung die Standheizung\* verwenden, da der Motor so schneller seine normale Betriebstemperatur erreicht.



## Katalysator

### Allgemeines

Die Aufgabe des Katalysators ist die Reinigung der Abgase. Der Katalysator ist im Abgasstrom in der Nähe des Motors platziert, um schnell seine Betriebstemperatur zu erreichen. Der Katalysator besteht aus einem Monolithen (Keramikstein oder Metall) mit Kanälen. Die Kanalwände sind mit einer Schicht aus Platin, Rhodium und Palladium versehen. Diese Metalle haben eine Katalysatorwirkung, d. h. sie beschleunigen die chemischen Reaktion, ohne hierbei selbst verbraucht zu werden.

### Lambda-Sonde™ Sauerstoffsensor

Die Lambda-Sonde ist Teil in einem Regelsystem zur Verringerung der Emissionen und Verbesserung der Wirtschaftlichkeit.

Eine Lambdasonde (Sauerstoffsensor) überwacht den Sauerstoffgehalt der Abgase, die den Motor verlassen. Der Messwert aus der Abgasanalyse wird in einem elektronischen System verarbeitet, welches kontinuierlich die Einspritzventile steuert. Das Verhältnis des dem Motor zugeführten Kraftstoff-Luft-Gemisches wird fortlaufend geregelt. Diese Regelung schafft zusammen mit dem Dreiwege-Katalysator optimale Bedingungen für eine effektive Verbrennung der Schadstoffe (Kohlenwasserstoffe, Kohlenmonoxid, Stickoxide).

## Elektrische Anlage

**Allgemeines**

12-V-Anlage mit spannungsgeregeltem Wechselstromgenerator. Einpolige Anlage, bei der Fahrgestell und Motorblock als Leiter verwendet werden.

Beim Auswechseln der Batterie darauf achten, dass die neue Batterie dasselbe Kaltstartvermögen und dieselbe Reservekapazität wie die Originalbatterie hat (siehe Aufkleber auf der Batterie).

**Batterie**

Spannung	4- und 5-Zyl.-Benzinmotor	4- und 5-Zyl.-Benzinmotor	4- und 5-Zyl.-Dieselmotor
Kaltstartvermögen (CCA)	590 A	600 A <sup>A</sup>	700 A <sup>B</sup>
Reservekapazität (RC)	100 min	120 min	135 min
Kapazität (Ah)	60	70	80

<sup>A</sup> Fahrzeuge mit Audioausstattung High Performance.

<sup>B</sup> Fahrzeuge mit Dieselantrieb, Keyless Drive, Audioausstattung Premium Sound, kraftstoffbetriebener Heizung oder RTI.

**Glühlampen**

Beleuchtung	Leistung (W)	Typ
Abblendlicht	55	H7
Fernlicht (speziell für Halogenlicht)	55	H9
Zusatzfernlicht (speziell für Bi-Xenon <sup>®</sup> -Licht und ABL)	55	H7
Bremsleuchten, Rückfahrscheinwerfer, Nebelschlussleuchte	21	P21W
Blinkerleuchten vorn (speziell für Bi-Xenon <sup>®</sup> - und Halogenlicht), Blinkerleuchten hinten	21	PY21W




## Elektrische Anlage

Beleuchtung	Leistung (W)	Typ
Blinkerleuchten vorn (speziell für ABL)	24	PY24W
Positionsleuchten/Standlicht und Seitenmarkierungsleuchten hinten (oberer Sockel)	5	P21/5W
Positionsleuchten/Standlicht hinten (unterer Sockel)	5	R5W
Einstiegsbeleuchtung, Laderaumbeleuchtung, Kennzeichenbeleuchtung	5	C5W
Frisierspiegel*	1,2	Soffittenlampe
Vordere Positionsleuchten/Standlicht, Seitenmarkierungsleuchten vorn	5	W5W
Nebelscheinwerfer	35	H8
Handschuhfachbeleuchtung	3	Soffittenlampe

\* Option/Zubehör, für weitere Informationen siehe „Einführung“.

## Typengenehmigung

## Fernbedienungssystem

Land und Gebiet	
A, B, CY, CZ, D, DK, E, EST, F, FIN, GB, GR, H, I, IRL, L, LT, LV, M, NL, P, PL, S, SK, SLO	 Hiermit erklärt Delphi, dass sich dieses Fernbedienungssystem in Übereinstimmung mit den wesentlichen Anforderungen und den anderen relevanten Vorschriften der Richtlinie 1999/5/EG befindet.
IS, LI, N, CH	
HR	
ROK	Delphi 2003-07-15, Germany R-LPD1-03-0151
BR	
TW	 ETC093LPD0155

## Zertifizierung „Keyless Drive“-System

Hiermit erklärt die Siemens VDO Automotive A. G., dass sich der Gerätetyp 5WK4 8952, 5WK48956, 5WK48812 in Übereinstimmung mit den wesentlichen Anforderungen und den anderen relevanten Vorschriften der Richtlinie 1999/5/EG befindet.

---

1-Tast-Anruf..... 257

## A

---

### A/C

elektronische Klimaanlage..... 93  
 manuelle Klimaanlage..... 88, 89

### Abgasreinigung

Fehleranzeige..... 48

Ablagefach..... 108

CDs..... 110

Ablagefächer im Innenraum..... 108

ABS, Fehler im ABS-System..... 48, 155

Abschleppen..... 165

Abschleppöse..... 166

Abschleppöse..... 166

Adaption..... 145

AF – automatische Frequenzaktualisierung..... 246

Airbag..... 20

Aktivierung/Deaktivierung, PACOS..... 23

Deaktivierung/Aktivierung..... 23

Fahrer- und Beifahrerseite..... 21

Aktives Bi-Xenon®-Licht..... 55

Aktive Scheinwerfer..... 55

### Alarm

RDS-Verkehrswarnung..... 244

Alarmanlage..... 132

aktivieren..... 132

Aktivierung..... 132

Alarmanlagentest..... 134

Alarmanzeige..... 132

ausgelöste Alarmanlage ausschalten..... 133

automatische Reaktivierung der Alarmanlage..... 133

Deaktivierung..... 133

reduzierte Alarmstufe..... 134

Alarmanlagentest..... 134

Allradantrieb, AWD..... 153

Anhänger..... 168

Kabel..... 170

Anhängerkupplung, siehe Anhängerzugvorrichtung..... 170

Anhängerkupplung..... 170

Demontage..... 174

Montage..... 172

technische Daten..... 171

Anlassen des Motors..... 142

Keyless Drive..... 124, 146

Anruf abweisen..... 254

### Anrufe

eingehende..... 263

Funktionen während eines laufenden

Gesprächs..... 254, 257

Handhabung..... 254, 263

Telefonlautstärke..... 255

Anrufe halten..... 254

Anrufe tätigen..... 254, 263

Antennenplatzierung, Keyless Drive..... 126

Audio, siehe auch Ton..... 238

### Aufprall

Aufprallstatus..... 31

Kopf-/Schulterairbag, IC..... 27

Außenmaße..... 272

Außenspiegel..... 73

### AUTO

Klimaeinstellung..... 91

Senderspeicherung..... 242

AUTO KLIMA..... 91

### Automatikgetriebe

Abschleppen und Transport..... 165

Anhänger..... 168, 169

manuelle Gangstellungen (Geartronic)..... 149

Automatische Verriegelung.....	129	Dauer Annäherungsbeleuchtung.....	74	Benzinqualität.....	285
Automatische Wiederverriegelung.....	128	Displaybeleuchtung.....	55	Bereitschaftsmodus, Telefon.....	254
Autostart.....	142	Fern-/Abblendlicht.....	54, 57	Beschlag	
AWD, Allradantrieb.....	153	Glühlampen, technische Daten.....	289	Behandlung der Scheiben.....	86
		im Innenraum.....	105	Heckscheibe.....	89
		Laderaum.....	106	Kondenswasser im Scheinwerfer.....	200
		Leseleuchten.....	105	mit Entfrosterfunktion entfernen.....	89, 92
		Leuchtweitenregelung.....	54	Timerfunktion.....	89, 92
		Nebelscheinwerfer.....	55	Blind Spot Information System, BLIS	74, 161
		Nebelschlussleuchte.....	55	Blinker.....	57
		Positionsluchten/Standlicht.....	54	Bluetooth	
		Schalterfeld Beleuchtung, Innenraum..	54	Anruf an Handy weiterl.....	263
		Wegbeleuchtung.....	57, 74	Freisprechvorrichtung.....	262
		Beleuchtung, Lampenwechsel.....	220	Mikrofon aus.....	263
		abblendlicht.....	221	Bodenmatten.....	103
		Blinkerleuchte.....	223	Bordcomputer.....	58
		Einstiegsbeleuchtung.....	225	Bremsanlage.....	154
		Fernlicht Halogen.....	222	Bremsen	
		Frisierspiegel.....	226	Antiblockiersystem, ABS.....	155
		Heckleuchte.....	225	Bremsleuchten.....	56
		Kennzeichenbeleuchtung.....	225	Handbremse.....	67
		Laderaum.....	226	Notbremsleuchten, EBL.....	56
		Nebelscheinwerfer.....	223	Notbremsverstärkung, EBA.....	155
		Positionsluchten.....	222	Bremsleuchten.....	56
		Seitenmarkierungsleuchte.....	223	Brems- und Kupplungsflüssigkeit.....	215
		Standlicht.....	222		
		vorn.....	220		
		Belüftungsdüsen.....	87		

## B

Basslautsprecher.....	240
Batterie.....	218
Batteriewechsel in der Fernbedie-	
nung.....	127
Starthilfe.....	167
Symbole auf der Batterie.....	218
technische Daten.....	289
Überbelastung.....	139
Wartung.....	209, 218
Beladung	
allgemeines.....	176
Gesamtzuladung.....	176
Lasthalteösen.....	117
Beleuchtung	
Abblendlicht.....	54
Aktives Bi-Xenon®-Licht, ABL.....	55
automatische Innenbeleuchtung.....	106
automatische Innenbeleuchtung,	
Abblendlicht.....	54

**C**

CD-Funktionen.....	247
CDs	
Ablagefach.....	110
Cruise Control.....	63

**D**

Dauer Annäherungsbeleuchtung.....	74
Einstellung.....	79
Deaktivierung der Wählhebelsperre.....	151
Diesel.....	286
Diesel, Vorglühanlage.....	48
Dieselpartikelfilter.....	286
Disk-Text.....	249
Display, Mitteilungen.....	51
Displaybeleuchtung.....	55
Dolby Surround Pro Logic II.....	237, 240
DSTC, siehe auch Stabilitätskontrolle.....	156
Symbol.....	48
Durchlüftungsfunktion.....	128
Durchschnittlicher Kraftstoffverbrauch.....	58

**E**

ECC, elektronische Klimatisierung.....	87
ECO-Druck.....	186
Tabelle.....	186
Einparkhilfe.....	158
Sensoren der Einparkhilfe.....	159
Elektrische Anlage.....	289
Elektrisch verstellbarer Sitz.....	103
Elektrisch verstellbares Schiebedach.....	75
Elektronische Wegfahrsperr.....	120
Entfroster.....	89
Entriegelung.....	125, 128
Einstellungen.....	78
Entriegelung, bei Annäherung.....	79
Entriegelung bei Annäherung.....	79
EON – Enhanced Other Networks.....	246
Equalizer.....	241
Erste-Hilfe-Ausrüstung.....	190

**F**

Fahren	
glatte Straßen.....	138
in Wasser.....	138
Kühlanlage.....	138
mit Anhänger.....	168
wirtschaftlich.....	138
Fahren durch Wasser.....	138
Fahren mit Anhänger	
Stützlast.....	272
Zuggewicht.....	272
Fahrzeugeinstellungen.....	78
Fahrzeupflege.....	200
Fahrzeupflege, Lederbezüge.....	202
Farbcode, Lack.....	204
Fehlermeldungen in BLIS.....	163
Felgen	
Reinigung.....	200
Fensterheber.....	68
Beifahrersitz.....	69
Fond.....	70
sperr.....	69
Fern-/Abblendlicht, siehe Beleuchtung.....	54

Fernbedienung.....	120
Batteriewechsel.....	127
Funktionen.....	120
programmierbar.....	80
Fernbedienungssystem, Typengenehmigung.....	291
Fernlicht	
Lichthupe.....	57
Feststellbremse.....	49, 67
Flecken.....	202
Flexifuel.....	144
Adaption.....	145
Flüssigkeiten, Füllmengen.....	280
Flüssigkeiten und Öl.....	211, 280
Flüssigkeiten und Öl, Kontrollen Motorraum.....	211
Flüssigkeiten und Öl Allgemeines.....	211
Frequenzaktualisierung, automatisch.....	246

**G**

Geartronic.....	149
Gebläse	
AC.....	88
ECC.....	91
Gepäckraumabdeckung.....	115, 116
Geringe Sicherung	
Einstellungen.....	78
Gesamtgewicht.....	272
Geschwindigkeitsregelanlage.....	63
Gewichte	
Leergewicht.....	272
Glühlampen	
auswechseln.....	220
Glühlampen, siehe Beleuchtung.....	220, 289

**H**

Handbremse.....	67
Handschaltgetriebe.....	147
Abschleppen und Transport.....	165
Handschuhfach.....	109
Verriegelung.....	122

**Heckklappe**

Fahren mit geöffneter Heckklappe.....	138
Verriegelung/Entriegelung.....	120, 128
Heizung	
Heckscheibe.....	89, 93
Rückspiegel.....	74, 89, 93
Vordersitze.....	89, 93
Hochdruckwäsche der Scheinwerfer.....	60
HomeLink® EU.....	80

**I**

IDIS – Intelligent Driver Information System.....	252
IMEI-Nummer.....	258
Informationsdisplay.....	51
Infotainment	
Menübenutzung.....	236
Innenbeleuchtung, siehe Beleuchtung....	105
Innenraumfilter.....	86
Innenrückspiegel.....	71
automatische Abblendung.....	71
Instrumentenbeleuchtung.....	55





Lampenfassung			
ausbauen.....	224		
Lasthalteösen.....	117		
Laufendes Gespräch, Funktionen.....	257		
Lautstärke			
Klingelsignal, Telefon.....	264		
Lautstärkeanpassung.....	241		
Mediaspieler.....	238		
Programmtypen.....	246		
Stereoanlage.....	238		
Telefon.....	255, 264		
Telefon/Mediaspieler.....	264		
Lautstärkeanpassung.....	241		
Lederbezüge, Pflegeanweisungen.....	202		
Leergewicht.....	272		
Lenkrad			
Cruise Control.....	63		
Lenkradeinstellung.....	66		
Tastenfeld.....	63, 65, 253		
Lenkschloss.....	142		
Leseleuchten, siehe Beleuchtung.....	105		
Lichthupe.....	57		
Lichtmuster einstellen.....	178		
Bi-Xenon®-Scheinwerfer.....	178		
Halogenscheinwerfer.....	178		
Luftqualitätssystem, ECC.....	92		
Lüftung.....	87		
Luftverteilung.....	95		
ECC.....	93		
Luftverteilung, A/C.....	89		
<b>M</b>			
Manuelle Gangstellungen (Geartronic)....	149		
Menübenutzung			
Stereoanlage.....	236		
Menüstruktur.....	78		
Mediaspieler.....	250		
Telefon, Menüoptionen.....	260		
Telefon, Übersicht.....	259		
Messinstrumente im Kombinationsinstrument			
Außentemperaturanzeige.....	45		
Drehzahlmesser.....	45		
Tachometer.....	45		
Tageskilometerzähler.....	45		
Tankanzeige.....	45		
Mitteilungen im Informationsdisplay.....	51		
Mitteilungen in BLIS.....	163		
Mobiltelefon			
anschießen.....	264		
Freisprechvorrichtung.....	262		
Telefon registrieren.....	262		
Motorhaube öffnen.....	210		
Motorheizung.....	144		
Motoröl.....	212, 276		
Filter.....	211		
Füllmengenangaben.....	276		
Öldruck.....	49		
Ölqualität.....	276		
ungünstige Fahrbedingungen.....	276		
Motorraum.....	210		
Kühlmittel.....	213		
Servolenköl.....	215		
<b>N</b>			
Nebelscheinwerfer.....	55		
Nebelscheinwerfer, ein/aus.....	55		
NEWS.....	244		
Notausrüstung			
Warndreieck.....	189		
Notrufe.....	252		

**O**

Öl, siehe auch Motoröl..... 212, 276

**P**

PACOS..... 23

PACOS, Schalter..... 23

Partikelfilter..... 286

Persönliche Einstellungen..... 78

  autom. Lüftereinstellung..... 78

  autom. Türverriegelung..... 79

  Bestätig. Türentrieg..... 79

  Bestätig. Türverriegelung..... 79

  Dauer Annäherungsbeleuchtung..... 79

  Entriegelung bei Annäherung..... 79

  Türentriegelung..... 79

  Umluft-Timer..... 78

  Wegbeleuchtung..... 79

Polieren..... 201

Programmtyp..... 245

Provisorische Reifenabdichtung..... 193

PTY – Programmtyp..... 245

**R****Rad**

  Ausbau..... 191

  Einbau..... 192

  Felgen..... 184

  Reserverad..... 189

  Schneeketten..... 184

  Sicherung auswechseln..... 191

**Radio**

  EON..... 246

  Frequenzaktualisierung..... 246

  NEWS..... 244

  Programmtypen..... 243

  Radioeinstellungen..... 242

  Radiosender..... 242

  REG..... 246

Radio-Text..... 245

RDS-Funktionen..... 243

  Rückstellung..... 246

Regensensor..... 61

Reglerfeld in der Fahrertür..... 44, 68

REG – Regionale Radioprogramme..... 246

**Reifen**

  allgemeines..... 182

  Drehrichtung..... 185

  Fahreigenschaften..... 182

  Geschwindigkeitsklassen..... 182

  Luftdruck..... 186, 187

  Pflege..... 182

  Reifenabdichtung..... 193

  technische Daten..... 182

  Verschleißindikatoren..... 183

  winterreifen..... 185

Reifenpanne, siehe Reifen..... 189, 191

**Reinigung**

  Bezüge..... 202

  Felgen..... 200

  Sicherheitsgurt..... 203

  Wagenwäsche..... 200

  Wagenwäsche in der Waschanlage... 200

Relais-/Sicherungskasten, siehe Sicherungen..... 227

Reserverad..... 189

  Temporary Spare..... 185, 189

Rostschutz..... 205

**Rückenlehne**

  Vordersitz umklappen..... 102

Rückenlehne Fond umklappen..... 112

**Rückspiegel**

  außen..... 73

  automatisches Ein-/Ausklappen..... 74, 78

elektrisch einklappbar.....	73	öffnen und schließen.....	75, 76	Serviceprogramm.....	208
Heizung.....	74	Sonnenblende.....	76	Servolenköl, Kontrolle und Einfüllen.....	215
innen.....	71	Schleudertrauma.....	28	Sicherheit	
Kompass.....	71	Schleudertrauma, WHIPS.....	28	Sicherheitssystem, Tabelle.....	30
Rückstellung Außenspiegel.....	74	Schlösser		Sicherheitsgurt.....	16
Rückwärtsgangsperr		Verriegelung.....	128	gurtstraffer.....	18
5 Gänge.....	147	Schlüssel		Schwangerschaft.....	17
6-Gang-Getriebe, Benzinmotor.....	147	schlüsselloses Verriegelungs- und		Sicherheitsgurtkontrolle.....	17
Rußfilter.....	51, 287	Startsystem.....	124	Sicherheitsverriegelung.....	129
RUSSFILTER VOLL.....	287	Transponderschlüssel.....	120	Deaktivierung.....	129
		Schlüsselblatt.....	121, 125	vorübergehende Deaktivierung.....	129
		Verriegelungspunkte.....	123	Sicherungen.....	227
		Schlüsselloser Start (Keyless Drive).....	124	allgemeines.....	227
		Schmiermittel.....	280	auswechseln.....	227
		Schmiermittel, Füllmengen.....	280	Kasten im Motorraum.....	228
		Schnellspulen.....	248	Relais-/Sicherungszentrale im Innen-	
		Schutzgitter.....	114	raum.....	231
		Schutznetz.....	114, 116	SIM-Karte.....	252
		Schwangere Frauen, Sicherheitsgurt.....	17	SIPS-Airbag.....	25
		Schwingungsdämpfer.....	170	Sitz	
		Seitenairbags.....	25	elektrisch verstellbar.....	103
		Senderspeicherung, manuell und automa-		manuelle Einstellung.....	102
		tisch.....	242	Sitzbezüge.....	202
		Sendersuche Radio.....	242		

## S

### SCAN

CD und Audiodateien.....	248
Radiosender.....	243
Scheibenreinigungsflüssigkeit einfüllen...	213
Scheibenwaschanlage	
Scheinwerfer.....	60
Scheibenwischer.....	60
Regensensor.....	61
Scheinwerfer.....	54
Schiebedach.....	75
Belüftungsstellung.....	75
Einklemmschutz.....	76

Sitze		Steckdose		Anruf aus dem Telefonbuch.....	257
Kopfstütze hinten.....	112	Laderaum.....	117	anrufe tätigen.....	263
Rückenlehne hinten umklappen.....	112	Mittelkonsole.....	53	anschließen.....	264
Rückenlehne vorn umklappen.....	102	Rücksitz.....	53	Bedienelemente.....	253
Sitzkissen		Steinschlagschäden und Kratzer.....	204	Bereitschaftsmodus, Stand-by.....	254
ausklappen.....	36	Subwoofer.....	240	ein/aus.....	254
hochklappen.....	36	Surround.....	237, 240	eingehende anrufe.....	263
Sitzkissen, integriert.....	35	Symbole.....	157	Freisprechvorrichtung.....	262
SMS.....	258	Kontrollsymbole.....	48, 49	Telefonbuch.....	265
lesen.....	258	Warnsymbole.....	47	Telefonbuch, Direkttaste.....	265
schreiben.....	258	Symbole und Displaymitteilungen		Telefon registrieren.....	262
Sonnenblende, Schiebedach.....	76	Standheizung.....	97	Texteingabe.....	255
Speicherfunktion im Sitz.....	103	<b>T</b>		Verkehrssicherheit.....	253
SRS-AIRBAG.....	20	Tanken		Telefonanlage.....	252
SRS-System.....	20	einfüllen.....	140	Telefonbuch	
Allgemeines.....	20	Kraftstofftankdeckel, elektrisches Öff- nen.....	140	Nummervverwaltung.....	256
Stabilitäts- und Traktionskontrolle.....	156	Tankverschluss.....	140	Temperatur	
Standheizung		Tastenfeld im Lenkrad.....	63, 65, 253	Innenraum, elektronische Klimaanlage.....	94
Allgemeines.....	96	Technische Daten Motor.....	274	Innenraum, manuelle Klimaanlage.....	90
Batterie und Kraftstoff.....	96	Telefon		tatsächliche Temperatur.....	87
Parken an einer Steigung.....	96	1-Tast-Anruf.....	257	Timer	
Symbole und Displaymitteilungen.....	97	Anruf annehmen.....	263	A/C.....	89
Zeiteinstellung.....	98			ECC.....	92
Starthilfe.....	167			Ton	

Toter Winkel (BLIS).....	161
TP – Verkehrsinformationen.....	244
Traction Control.....	156
Tragetaschenhalter.....	117
Transponderschlüssel	
abnehmbares Schlüsselblatt.....	121
Batteriewechsel.....	127
Typenbezeichnung.....	270
Typengenehmigung, Fernbedienungssystem.....	291

**U**

Uhr stellen.....	78
Umluftfunktion	
A/C.....	88
ECC.....	92
Unfall, siehe Aufprall.....	31
USB, Anschluss.....	239

**V**

Verkehrsinformationen.....	244
Verriegelung.....	125
Entriegelung.....	128
Verriegelung/Entriegelung.....	128
außen.....	128
innen.....	128
Vordersitze, Heizung.....	89

**W**

Wachsen.....	201
Wagenheber.....	189
Wagenwäsche.....	200
Wagenwäsche in der Waschanlage.....	200
Wählhebelsperre.....	150
Warnblinkanlage.....	66
Warndreieck.....	189
Warnlampe	
Stabilitäts- und Traktionskontrolle.....	156
Warnsymbol, AIRBAG-System.....	19

Wartung.....	209
Rostschutz.....	205
Selbsthilfe.....	209
Waschanlage	
Heckscheibe.....	61
Scheibenreinigungsflüssigkeit einfüllen.....	213
Windschutzscheibe.....	60
Wasserabweisende Oberflächenschicht, Reinigung.....	201
Wasser- und schmutzabweisende Oberflächenschicht.....	74
Wegbeleuchtung.....	57, 74
Einstellung.....	79
Wegfahrsperr.....	120, 143
Werkzeug.....	189
WHIPS	
Kindersitz/Sitzkissen.....	28
Schleudertrauma.....	28
Winterreifen.....	185
Wirtschaftliches Fahren.....	138
Wischanlage	
Heckscheibe.....	61
Wischerblätter.....	216
Reinigung.....	216

Wechsel Heckscheibe..... 216  
Windschutzscheibe auswechseln..... 216

## Z

---

Zigarettenanzünder  
    Vordersitz..... 53  
Zufallswiedergabe, CD und Audioda-  
teien..... 248  
Zuggewicht..... 272  
Zündschlüssel..... 143  
Zusatzheizung..... 99







Volvo. for life

**VOLVO**

Volvo Car Corporation TP 10253 (German), AT 0820, Printed in Sweden, Göteborg 2008, Copyright © 2000-2008 Volvo Car Corporation